

SZGH-T2100-100



SZGH-T1900-35



SZGH-T1800-25



SZGH-T2500-12



SZGH-T1850-10C



SZGH-T1600-10



SZGH-T1100-15



SZGH-T980-6



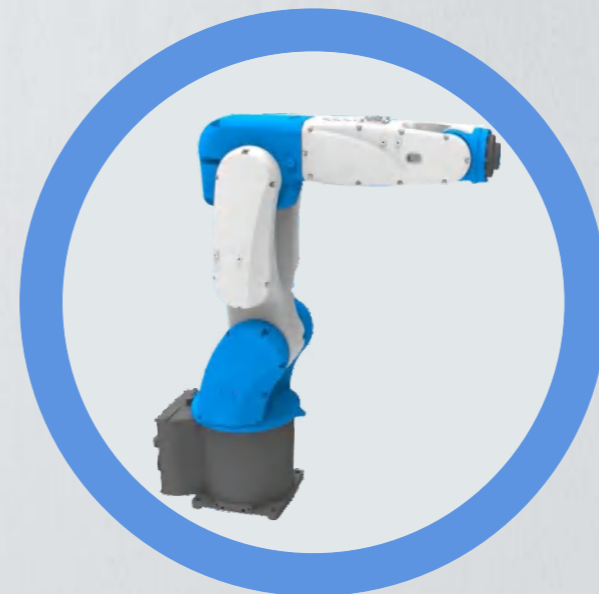
SZGH-T920-7



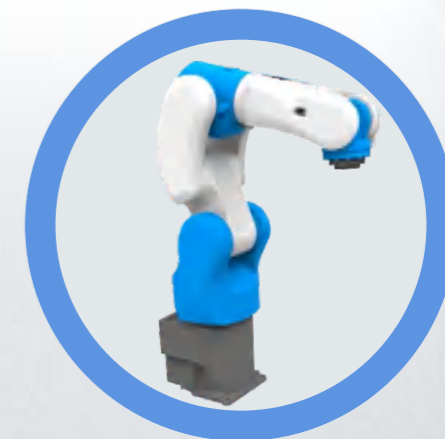
SZGH-T100-8



SZGH-B1500-10



SZGH-T700-7



SZGH-T540-4

SZGH-B1000-10

产品介绍 PRODUCT INTRODUCTION

机器人外型紧凑，轻量化设计，具有结构精简、故障率低、操作方便、能耗低、占地面积小、节拍快等优点。中空手腕配线，减少配线与周边装置的干涉风险，提供适应性，更容易进入狭小区域。强大的手腕负载能力能轻而易举的完成搬运、码垛、冲压任务。

产品特点 PRODUCT FEATURES

- 01 冲压工艺包人性化界面易学易用
- 02 性能稳定 03 内置线缆/气管外形优美
- 04 高速高精度 05 设计紧凑占地空间最小
- 06 更低的能耗,比同级别机型省电30%



10kg
最大负载

975mm
工作半径

产品应用 PRODUCT APPLICATION

物料搬运

更大的灵活性
手腕力矩大
具有高速性的最大化吞吐量
超长的运行时间

码垛

高速、高重复定位精度
节省地面空间
码垛工艺包,操作简单
固定的自动化

五金冲压

高速、高重复定位精度
占地小容易进入狭小空间
冲压程序模版,易学易用

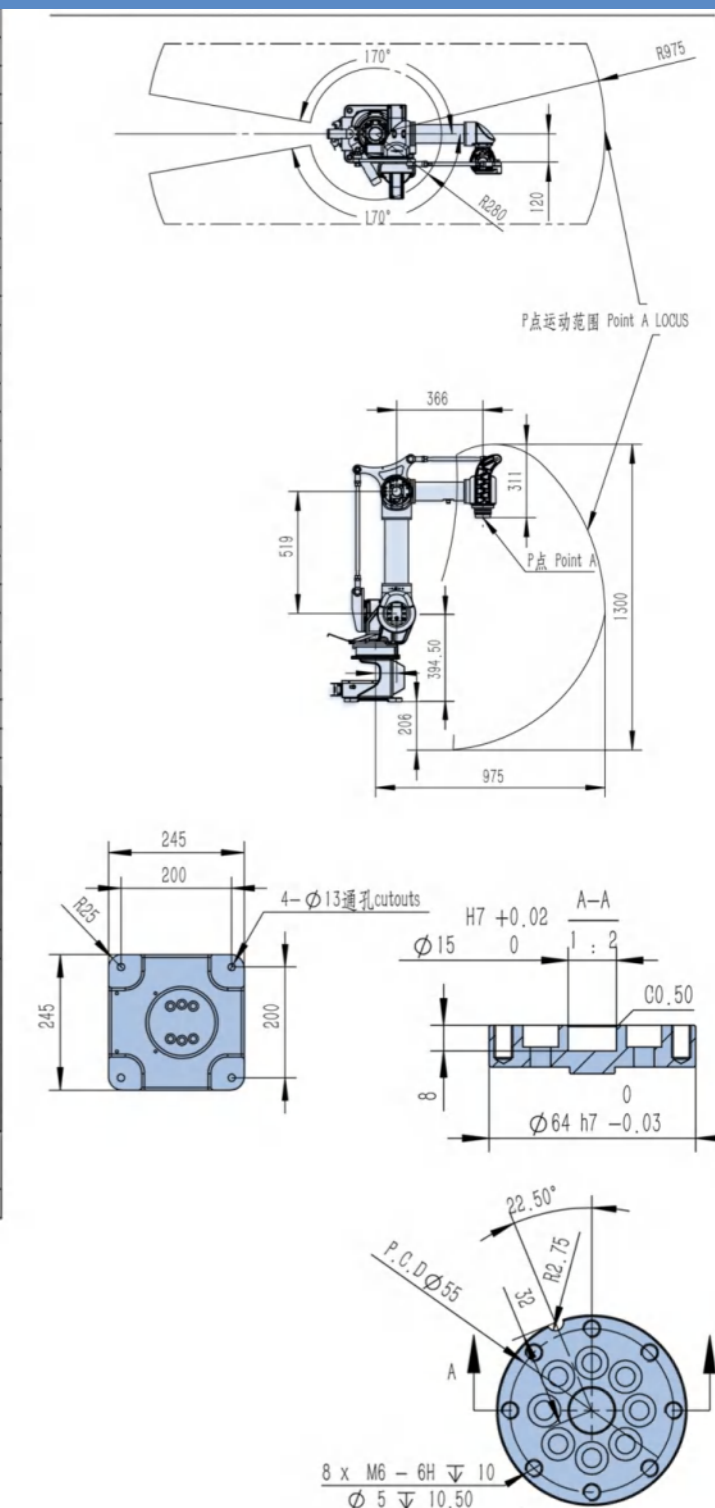
技术指标

TECHNICAL INDICATORS

项目 Item	规格 Specifications	
机器人型号 Robot model	SZGH-B1000-10	
结构 Structure	关节型 Articulated construction	
关节数 Number of axes	4	
驱动方式 Drive system	AC伺服方式 AC servo system	
最大动作范围 Max. working range	J1	±170°
	J2	+35 ~ -85°
	J3	+60 ~ -60°
	J4	±360°
最大速度 Axis Max. speed	J1	444°/s, 7.74rad/s
	J2	297°/s, 5.18rad/s
	J3	360°/s, 6.28rad/s
	J4	450°/s, 7.85rad/s
最大负载 Maximum load	手腕部*1 Wrist	10kg
手腕容许静负荷扭矩 Allowable static load torque for wrist	J4	20.4 N·m
	J5	
	J6	
手腕容许最大惯性力矩*2 Allowable static load torque for wrist	J4	0.42kg·m ²
	J5	
	J6	
最大工作半径 Max. reach	975 mm	
位置反复精度*3 Position repeatability	±0.05 mm	
空气配管 (选配) Air piping (Option)	φ8*1	
噪音水平 Noise level	70dB(A)	
额定功率 Rate power	2.3kW	
额定电压 Rate voltage	单相AC220V Single-phase 220V	
本体-柜体连接线长度 Length of cable between body and cabinet	4M	
设置方法 Installation	地面安装 悬吊安装 Floor mounted Ceiling mounted	
设置条件 Ambient conditions	周围温度 : 0 ~ 45 °C *4 Ambient temperature 设置条件 Ambient conditions 周围湿度 : 20 ~ 85% RH (应无结露) Ambient humidity (without condensation) 安装面的容许振动 : 0.5 G (4.9 m/s ²) 以下 Vibration	
	耐环境性*5 Environmental performance	
本体质量 Robot mass	60 kg	

1[rad] = 180/π[°], 1[N·m] = 1/9.8[kgf·m]
 ※1: 安装场所因手腕负荷质量变化。
 ※2: 手腕容许惯性力矩可能随手腕的负荷条件而有差异, 请注意。
 ※3: 依据 "JIS B 8432"。
 ※4: 在海拔1000m以下使用。超过容许高度时, 周围温度受到限制。
 ※5: 有机溶剂、酸类、碱类、氯类、汽油类切削液等, 让密封材料劣化的液体不可使用。
 ※1: This value varies from the installed position and the wrist load mass.
 ※2: Note that wrist moment of inertia varies depending on wrist load conditions.
 ※3: JIS B 8432 compliant.
 ※4: When used at less than 1000 m above sea level. Exceeding the allowable altitude limits the acceptable ambient temperature.
 ※5: Fluids that corrode the seal material, such as organic solvents, acids, alkalis and petroleum-based cutting fluids, cannot be used.

工作空间 WORKING SPACE





SZGH-B1400-6

产品介绍 PRODUCT INTRODUCTION

机器人外型紧凑，轻量化设计，具有结构精简、故障率低、操作方便、能耗低、占地面积小、节拍快等优点。中空手腕配线，减少配线与周边装置的干涉风险，提供适应性，更容易进入狭小区域。强大的手腕负载能力能轻而易举的完成搬运、码垛、冲压任务。

产品特点 PRODUCT FEATURES

- 01 冲压工艺包人性化界面易学易用
- 02 性能稳定 03 内置线缆/气管外形优美
- 04 高速高精度 05 设计紧凑占地空间最小
- 06 更低的能耗,比同级别机型省电30%

6kg
最大负载

1401mm
工作半径

产品应用

PRODUCT APPLICATION

物料搬运

更大的灵活性
手腕力矩大
具有高速性的最大化吞吐量
超长的运行时间

码垛

高速、高重复定位精度
节省地面空间
码垛工艺包，操作简单
固定的自动化

五金冲压

高速、高重复定位精度
占地小容易进入狭小空间
冲压程序模版，易学易用

技术指标

TECHNICAL INDICATORS

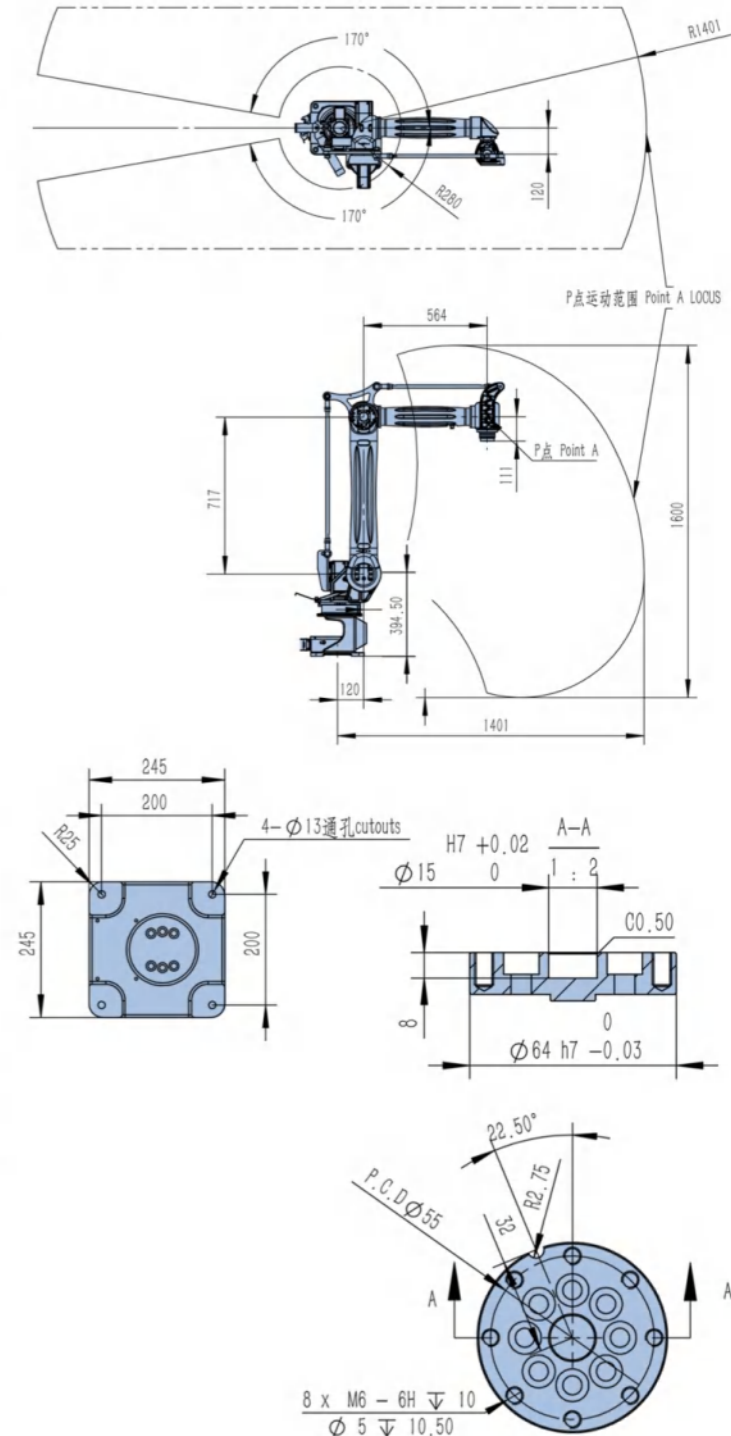
项目 Item	规格 Specifications	
机器人型号 Robot model	SZGH-B1400-6	
结构 Structure	关节型 Articulated construction	
关节数 Number of axes	4	
驱动方式 Drive system	AC伺服方式 AC servo system	
最大动作范围 Max. working range	J1	±170°
	J2	+35 ~ -85°
	J3	+60 ~ -60°
	J4	±360°
最大速度 Axis Max. speed	J1	444°/s, 7.74rad/s
	J2	297°/s, 5.18rad/s
	J3	360°/s, 6.28rad/s
	J4	450°/s, 7.85rad/s
最大负载 Maximum load	手腕部 ^{※1} Wrist	6kg
手腕容许静负荷扭矩 Allowable static load torque for wrist	J4	20.4 N·m
	J5	
	J6	
手腕容许最大惯性力矩 ^{※2} Allowable static load torque for wrist	J4	0.42kg·m ²
	J5	
	J6	
最大工作半径 Max. reach	1401 mm	
位置反复精度 ^{※3} Position repeatability	±0.05 mm	
空气配管 (选配) Air piping (Option)	φ8*1	
噪音水平 Noise level	70dB(A)	
额定功率 Rate power	2.3kW	
额定电压 Rate voltage	单相AC220V Single-phase 220V	
本体-柜体连接线长度 Length of cable between body and cabinet	4M	
设置方法 Installation	地面安装 悬吊安装 Floor mounted Ceiling mounted	
设置条件 Ambient conditions	周围温度 : 0 ~ 45 °C ^{※4} Ambient temperature	
	设置条件 Ambient conditions 周围湿度 : 20 ~ 85% RH (应无结露) Ambient humidity (without condensation)	
	安装面的容许振动 : 0.5 G (4.9 m/s ²) 以下 Vibration	
耐环境性 ^{※5} Environmental performance	IP54	
本体质量 Robot mass	70 kg	

1[rad] = 180/π[°], 1[N·m] = 1/9.8[kgf·m]

- ※1 : 安装场所因手腕负荷质量变化。
- ※2 : 手腕容许惯性力矩可能随手腕的负荷条件而有差异，请注意。
- ※3 : 依据“JIS B 8432”。
- ※4 : 在海拔1000m以下使用。超过容许高度时，周围温度受到限制。
- ※5 : 有机溶剂、酸类、碱类、氟类、汽油类切削液等，让密封材料劣化的液体不可使用。
- ※1 : This value varies from the installed position and the wrist load mass.
- ※2 : Note that wrist moment of inertia varies depending on wrist load conditions.
- ※3 : JIS B 8432 compliant.
- ※4 : When used at less than 1000 m above sea level. Exceeding the allowable altitude limits the acceptable ambient temperature.
- ※5 : Fluids that corrode the seal material, such as organic solvents, acids, alkalis and petroleum-based cutting fluids, cannot be used.

工作空间

WORKING SPACE





SZGH-B1500-10C

产品介绍 PRODUCT INTRODUCTION

机器人外型紧凑，轻量化设计，具有结构精简、故障率低、操作方便、能耗低、占地面积小、节拍快等优点。强大的手腕负载能力能轻而易举的完成搬运、码垛、冲压任务。

产品特点 PRODUCT FEATURES

- 01 高速高精度 02 性能稳定
- 03 轻量化设计外形优美
- 04 冲压工艺包人性化界面易学易用
- 05 更大的搬运能力



10kg
最大负载

1508mm
工作半径

产品应用

PRODUCT APPLICATION

物料搬运

更大的灵活性
手腕力矩大
具有高速性的最大化吞吐量
超长的运行时间

码垛

高速、高重复定位精度
节省地面空间
码垛工艺包，操作简单
固定的自动化

五金冲压

高速、高重复定位精度
占地小容易进入狭小空间
冲压程序模版，易学易用

技术指标

TECHNICAL INDICATORS

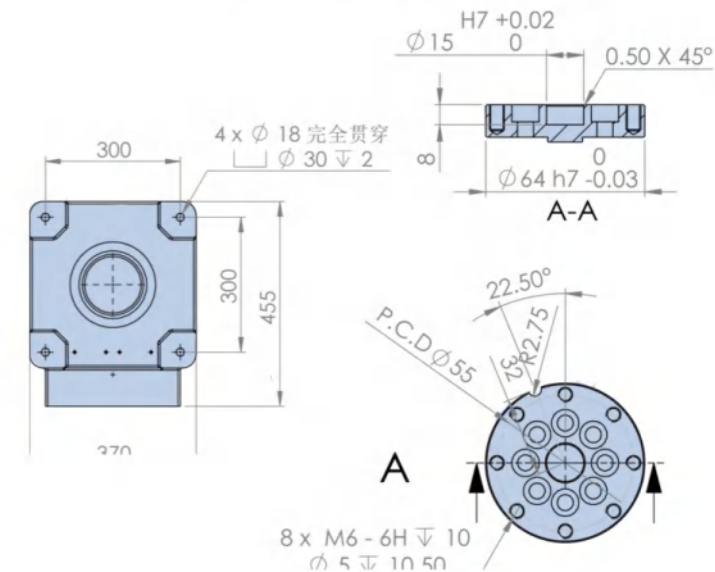
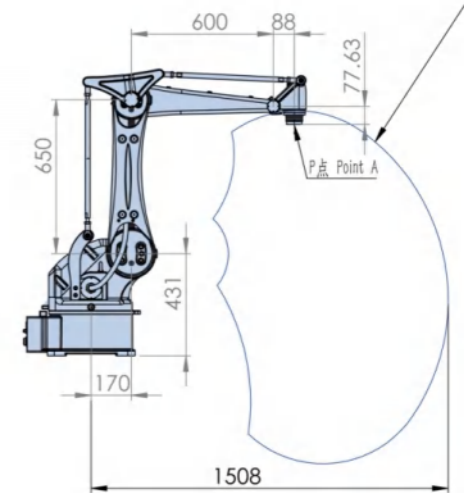
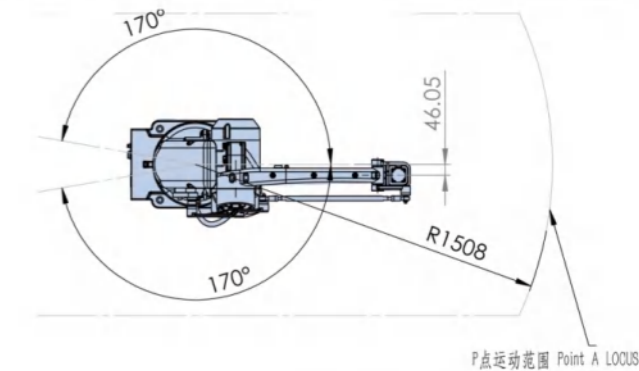
项目 Item	规格 Specifications	
机器人型号 Robot model	SZGH-B1500-10C	
结构 Structure	关节型 Articulated construction	
关节数 Number of axes	4	
驱动方式 Drive system	AC伺服方式 AC servo system	
最大动作范围 Max. working range	J1	±170°
	J2	+30 ~ -75°
	J3	+40 ~ -70°
	J4	±360°
最大速度 Axis Max. speed	J1	222°/s, 3.87rad/s 444°/s, 7.74rad/s(高速电机)
	J2	148°/s, 2.58rad/s 297°/s, 5.18rad/s(高速电机)
	J3	297°/s, 5.18rad/s
	J4	360°/s, 6.28rad/s
最大负载 Maximum load	手腕部 ^{※1} Wrist	10kg
手腕容许静负荷扭矩 Allowable static load torque for wrist	J4	20.4 N·m
	J5	
	J6	
手腕容许最大惯性力矩 ^{※2} Allowable static load torque for wrist	J4	0.42kg·m ²
	J5	
	J6	
最大工作半径 Max. reach	1508 mm	
位置反复精度 ^{※3} Position repeatability	±0.05 mm	
空气配管 (选配) Air piping (Option)	φ10	
噪音水平 Noise level	70dB(A)	
额定功率 Rate power	4.15kW	
额定电压 Rate voltage	单相AC220V Single-phase 220V	
本体-柜体连接线长度 Length of cable between body and cabinet	6M	
设置方法 Installation	地面安装 悬吊安装 Floor mounted Ceiling mounted	
设置条件 Ambient conditions	周围温度: 0~45℃ ^{※4} Ambient temperature	
	设置条件 Ambient conditions 周围湿度: 20~85% RH (无结露) Ambient humidity (without condensation) 安装面的容许振动: 0.5 G (4.9 m/s ²) 以下 Vibration	
耐环境性 ^{※5} Environmental performance	IP54	
本体质量 Robot mass	150 kg	

1[rad] = 180/π[°], 1[N·m] = 1/9.8[kgf·m]

- ※1: 安装场所因手腕负荷质量变化。
- ※2: 手腕容许惯性力矩可能随手腕的负荷条件而有差异，请注意。
- ※3: 依据“JIS B 8432”。
- ※4: 在海拔1000m以下使用。超过容许高度时，周围温度受到限制。
- ※5: 有机溶液、酸类、碱类、氯类、汽油类切削液等，让密封材料劣化的液体不可使用。
- ※1: This value varies from the installed position and the wrist load mass.
- ※2: Note that wrist moment of inertia varies depending on wrist load conditions.
- ※3: JIS B 8432 compliant.
- ※4: When used at less than 1000 m above sea level. Exceeding the allowable altitude limits the acceptable ambient temperature.
- ※5: Fluids that corrode the seal material, such as organic solvents, acids, alkalis and petroleum-based cutting fluids, cannot be used.

工作空间

WORKING SPACE





SZGH-B1500-15C

产品介绍 PRODUCT INTRODUCTION

机器人外型紧凑，轻量化设计，具有结构精简、故障率低、操作方便、能耗低、占地面积小、节拍快等优点。强大的手腕负载能力能轻而易举的完成搬运、码垛、冲压任务。

产品特点 PRODUCT FEATURES

- 01 高速高精度 02 性能稳定
- 03 轻量化设计外形优美
- 04 冲压工艺包人性化界面易学易用
- 05 更大的搬运能力

15kg
最大负载

1508mm
工作半径

产品应用 PRODUCT APPLICATION

物料搬运

更大的灵活性
手腕力矩大
具有高速性的最大化吞吐量
超长的运行时间

码垛

高速、高重复定位精度
节省地面空间
码垛工艺包，操作简单
固定的自动化

五金冲压

高速、高重复定位精度
占地小容易进入狭小空间
冲压程序模版，易学易用

技术指标

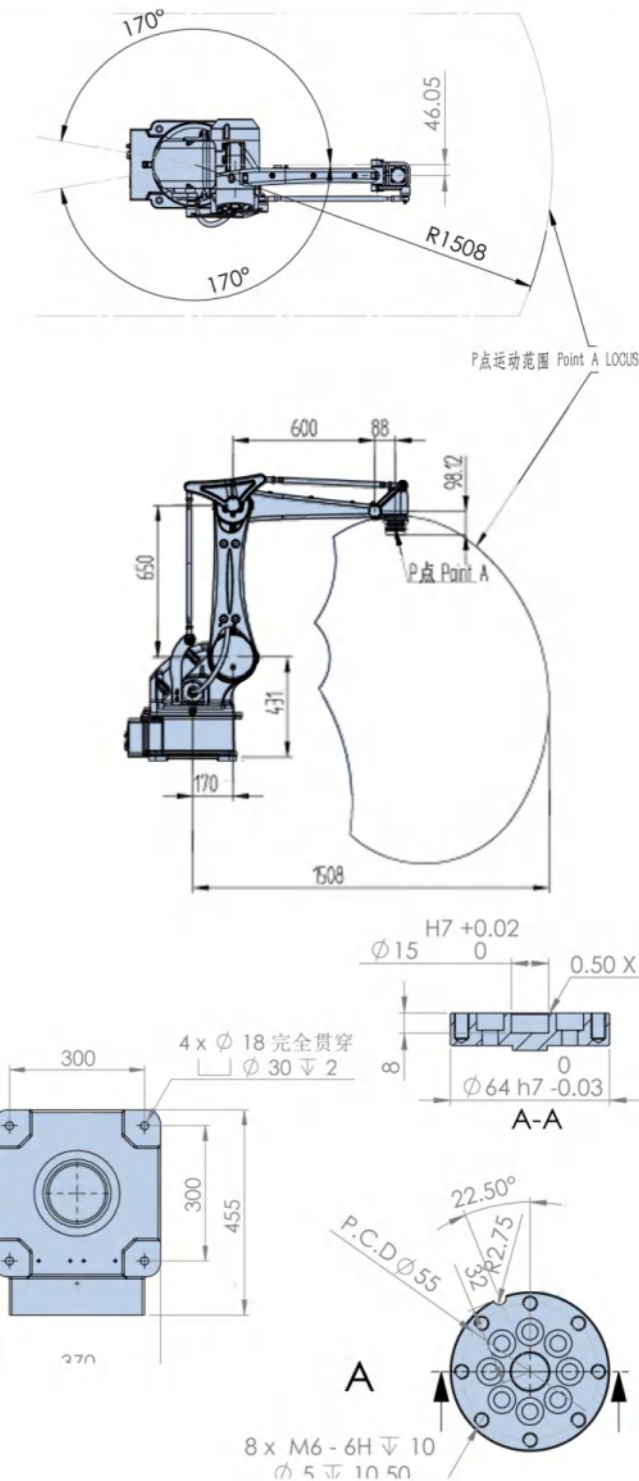
TECHNICAL INDICATORS

项目 Item	规格 Specifications	
机器人型号 Robot model	SZGH-B1500-15C	
结构 Structure	关节型 Articulated construction	
关节数 Number of axes	4	
驱动方式 Drive system	AC伺服方式 AC servo system	
最大动作范围 Max. working range	J1	±170°
	J2	+30 ~ -75°
	J3	+40 ~ -70°
	J4	±360°
最大速度 Axis Max. speed	J1	222°/s, 3.87rad/s 444°/s, 7.74rad/s(高速电机)
	J2	148°/s, 2.58rad/s 297°/s, 5.18rad/s(高速电机)
	J3	297°/s, 5.18rad/s
	J4	360°/s, 6.28rad/s
最大负载 Maximum load	手腕部*1 Wrist	15kg
	手腕容许静负荷扭矩 Allowable static load torque for wrist	J4: 20.4 N·m J5: J6:
手腕容许最大惯性力矩*2 Allowable static load torque for wrist	J4	0.42kg·m ²
	J5 J6	
最大工作半径 Max. reach	1508 mm	
位置反复精度*3 Position repeatability	±0.05 mm	
空气配管(选配) Air piping(Optional)	φ10	
噪音水平 Noise level	70dB(A)	
额定功率 Rate power	4.15kW	
额定电压 Rate voltage	单相AC220V Single-phase 220V	
本体-柜体连接长度 Length of cable between body and cabinet	6M	
设置方法 Installation	地面安装 悬吊安装 Floor mounted Ceiling mounted	
设置条件 Ambient conditions	周围温度 : 0 ~ 45 °C *4 Ambient temperature 设置条件 Ambient conditions 周围湿度 : 20 ~ 85% RH (应无结露) Ambient humidity (without condensation) 安装面的容许振动 : 0.5 G (4.9 m/s ²) 以下 Vibration	
耐环境性*5 Environmental performance	IP54	
本体质量 Robot mass	190KG	

1[rad] = 180/m[°], 1[N·m] = 1/9.8[kgf·m]
 ※1: 安装场所因手腕负荷质量变化。
 ※2: 手腕容许惯性力矩可能随手腕的负荷条件而有差异, 请注意。
 ※3: 依据“JIS B 8432”。
 ※4: 在海拔1000m以下使用。超过容许高度时, 周围温度受到限制。
 ※5: 有机溶剂、酸类、碱类、氟类、汽油类切削液等, 让密封材料劣化的液体不可使用。
 ※1: This value varies from the installed position and the wrist load mass.
 ※2: Note that wrist moment of inertia varies depending on wrist load conditions.
 ※3: JIS B 8432 compliant.
 ※4: When used at less than 1000 m above sea level. Exceeding the allowable altitude limits the acceptable ambient temperature.
 ※5: Fluids that corrode the seal material, such as organic solvents, acids, alkalis and petroleum-based cutting fluids, cannot be used.

工作空间

WORKING SPACE





SZGH-B1800-25C

产品介绍 PRODUCT INTRODUCTION

机器人外型紧凑，轻量化设计，具有结构精简、故障率低、操作方便、能耗低、占地面积小、节拍快等优点。强大的手腕负载能力能轻而易举的完成搬运、码垛、冲压任务。

产品特点 PRODUCT FEATURES

- 01 高速高精度 02 性能稳定
- 03 更大的搬运能力
- 04 操作简单，图形化界面易学易用
- 05 更低的能耗，比同级别机型省电30%

25kg
最大负载

1800mm
工作半径

产品应用

PRODUCT APPLICATION

物料搬运

更大的灵活性
手腕力矩大
具有高速性的最大化吞吐量
超长的运行时间

码垛

高速、高重复定位精度
节省地面空间
码垛工艺包，操作简单
固定的自动化

注塑机取件/机床上下料

高速、高重复定位精度
节省地面空间
结构紧凑 高度灵活

技术指标

TECHNICAL INDICATORS

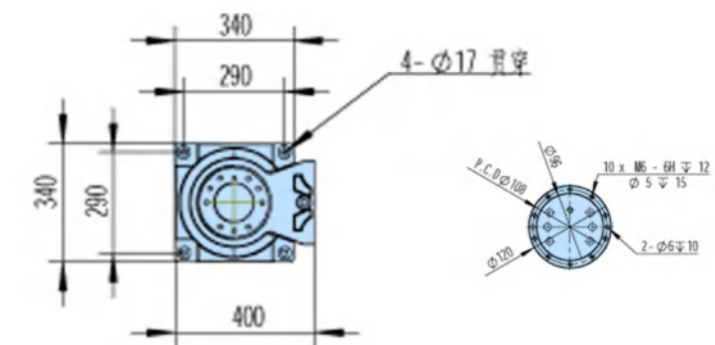
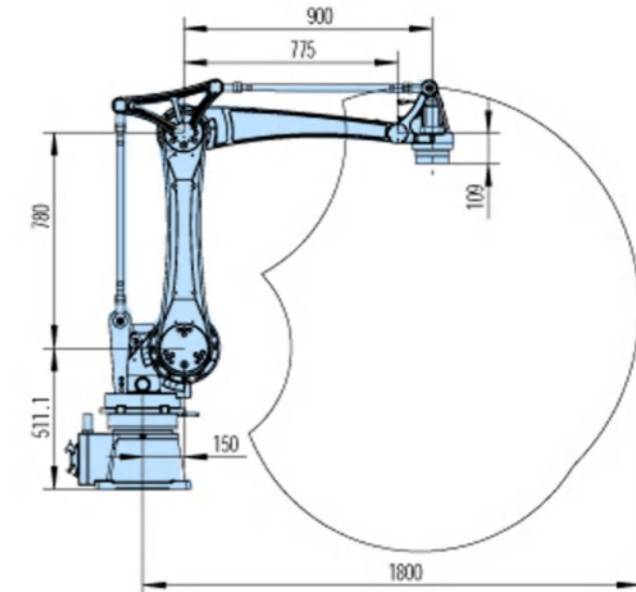
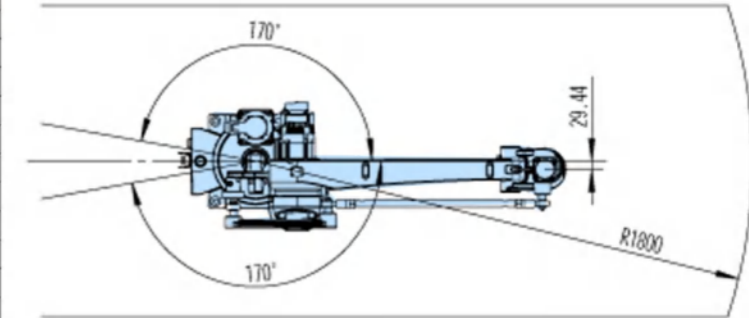
项目 Item	规格 Specifications	
机器人型号 Robot model	SZGH-B1800-25C	
结构 Structure	关节型 Articulated construction	
关节数 Number of axes	4	
驱动方式 Drive system	AC伺服方式 AC servo system	
最大动作范围 Max. working range	J1	±170°
	J2	+30 ~ -75°
	J3	+40 ~ -70°
	J4	±360°
最大速度 Axis Max. speed	J1	162°/s, 2.82rad/s
	J2	110°/s, 1.92rad/s
	J3	148°/s, 2.58rad/s
	J4	444°/s, 7.74rad/s
最大负载 Maximum load	手腕部 ^{※1} Wrist	25kg
手腕容许静负荷扭矩 Allowable static load torque for wrist	J4	40.8 N·m
	J5	
	J6	
手腕容许最大惯性力矩 ^{※2} Allowable static load torque for wrist	J4	1.54kg·m ²
	J5	
	J6	
最大工作半径 Max. reach	1800mm	
位置反复精度 ^{※3} Position repeatability	±0.08 mm	
空气配管 (选配) Air piping (Option)	φ10	
噪音水平 Noise level	70dB(A)	
额定功率 Rate power	6.25kW	
额定电压 Rate voltage	单相AC220V Single-phase 220V	
本体-柜体连接长度 Length of cable between body and cabinet	5M	
设置方法 Installation	地面安装 Floor mounted	
设置条件 Ambient conditions	周围温度 : 0 ~ 45 °C ^{※4} Ambient temperature	
	设置条件 Ambient conditions 周围湿度 : 20 ~ 85% RH (应无结露) Ambient humidity (without condensation)	
	安装面的容许振动 : 0.5 G (4.9 m/s ²) 以下 Vibration	
耐环境性 ^{※5} Environmental performance	IP54	
本体质量 Robot mass	255 kg	

1[rad] = 180/m[°], 1[N·m] = 1/9.8[kgf·m]

- ※1：安装场所因手腕负荷质量变化。
- ※2：手腕容许惯性力矩可能随手腕的负荷条件而有差异，请注意。
- ※3：依据“JIS B 8432”。
- ※4：在海拔1000m以下使用。超过容许高度时，周围温度受到限制。
- ※5：有机溶剂、酸类、碱类、氨类、汽油类切削液等，让密封材料劣化的液体不可使用。
- ※1： This value varies from the installed position and the wrist load mass.
- ※2： Note that wrist moment of inertia varies depending on wrist load conditions.
- ※3： JIS B 8432 compliant.
- ※4： When used at less than 1000 m above sea level. Exceeding the allowable altitude limits the acceptable ambient temperature.
- ※5： Fluids that corrode the seal material, such as organic solvents, acids, alkalis and petroleum-based cutting fluids, cannot be used.

工作空间

WORKING SPACE



SZGH-B1800-35

产品介绍 PRODUCT INTRODUCTION

机器人外型紧凑，轻量化设计，具有结构精简、故障率低、操作方便、能耗低、占地面积小、节拍快等优点。强大的手腕负载能力能轻而易举的完成搬运、码垛、冲压任务。

产品特点 PRODUCT FEATURES

- 01 高速高精度 02 性能稳定
- 03 更大的搬运能力
- 04 操作简单，图形化界面易学易用
- 05 更低的能耗，比同级别机型省电30%



35kg
最大负载

1800mm
工作半径

产品应用

PRODUCT APPLICATION

物料搬运

更大的灵活性
手腕力矩大
具有高速性的最大化吞吐量
超长的运行时间

码垛

高速、高重复定位精度
节省地面空间
码垛工艺包，操作简单
固定的自动化

注塑机取件/机床上下料

高速、高重复定位精度
节省地面空间
结构紧凑 高度灵活

技术指标

TECHNICAL INDICATORS

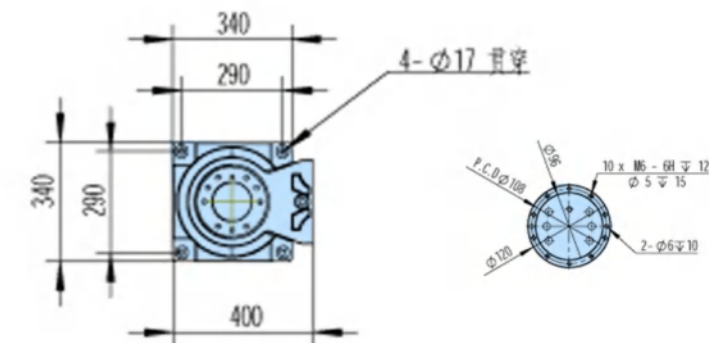
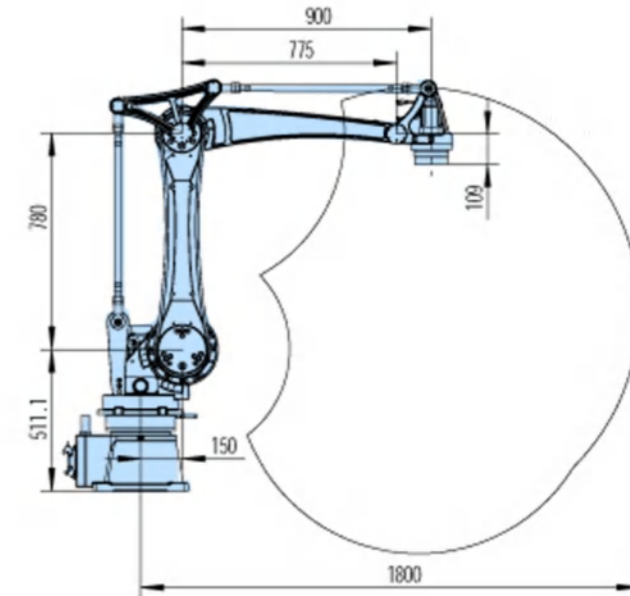
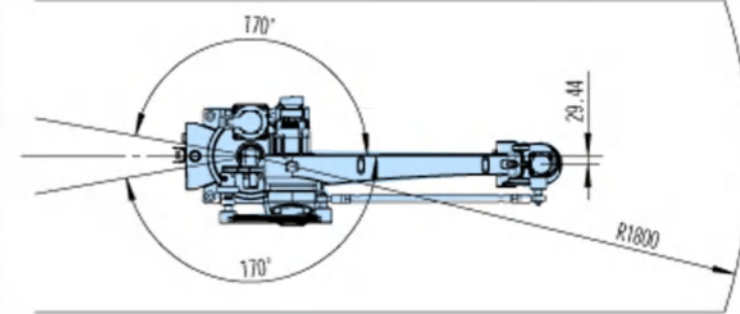
项目 Item	规格 Specifications	
机器人型号 Robot model	SZGH-B1800-35	
结构 Structure	关节型 Articulated construction	
关节数 Number of axes	4	
驱动方式 Drive system	AC伺服方式 AC servo system	
最大动作范围 Max. working range	J1	±170°
	J2	+30 ~ -75°
	J3	+40 ~ -70°
	J4	±360°
最大速度 Axis Max. speed	J1	162°/s, 2.82rad/s
	J2	110°/s, 1.92rad/s
	J3	148°/s, 2.58rad/s
	J4	444°/s, 7.74rad/s
最大负载 Maximum load	手腕部 ^{※1} Wrist	35kg
手腕容许静负荷扭矩 Allowable static load torque for wrist	J4	40.8 N·m
	J5	
	J6	
手腕容许最大惯性力矩 ^{※2} Allowable static load torque for wrist	J4	1.54kg·m ²
	J5	
	J6	
最大工作半径 Max. reach	1800 mm	
位置反复精度 ^{※3} Position repeatability	±0.08 mm	
空气配管 (选配) Air piping (Option)	φ10	
噪音水平 Noise level	70dB(A)	
额定功率 Rate power	7.05kW	
额定电压 Rate voltage	单相AC220V Single-phase 220V	
本体-柜体连接线长度 Length of cable between body and cabinet	5M	
设置方法 Installation	地面安装 Floor mounted	
设置条件 Ambient conditions	周围温度 : 0 ~ 45 °C ^{※4} Ambient temperature	
	设置条件 Ambient conditions	
	周围湿度 : 20 ~ 85% RH (应无结露) Ambient humidity (without condensation)	
	安装面的容许振动 : 0.5 G (4.9 m/s ²) 以下 Vibration	
耐环境性 ^{※5} Environmental performance	IP54	
本体质量 Robot mass	260kg	

1[rad] = 180/m[°], 1[N·m] = 1/9.8[kgf·m]

- ※1 : 安装场所因手腕负荷质量变化。
- ※2 : 手腕容许惯性力矩可能随手腕的负荷条件而有差异，请注意。
- ※3 : 依据 "JIS B 8432"。
- ※4 : 在海拔1000m以下使用。超过容许高度时，周围温度受到限制。
- ※5 : 有机溶剂、酸类、碱类、氨类、汽油类切削液等，让密封材料劣化的液体不可使用。
- ※1 : This value varies from the installed position and the wrist load mass.
- ※2 : Note that wrist moment of inertia varies depending on wrist load conditions.
- ※3 : JIS B 8432 compliant.
- ※4 : When used at less than 1000 m above sea level. Exceeding the allowable altitude limits the acceptable ambient temperature.
- ※5 : Fluids that corrode the seal material, such as organic solvents, acids, alkalis and petroleum-based cutting fluids, cannot be used.

工作空间

WORKING SPACE



SZGH-B3150-180

产品介绍 PRODUCT INTRODUCTION

1. 连杆机构

利用双平行四边形机构作为传动机构，来实现机器人腕部的俯仰动作，方便制造。机器人 2 轴 3 轴并联，结构稳定、承载能力强、整机刚性大、重量轻。

2. 弹簧缸

辅助电机，减轻电机负担

产品特点 PRODUCT FEATURES

- 01 高速高精度 02 性能稳定
- 03 更大的搬运能力
- 04 操作简单，图形化界面易学易用
- 05 更低的能耗，比同级别机型省电30%

180kg
最大负载

3150mm
工作半径

产品应用

PRODUCT APPLICATION

物料搬运

更大的灵活性
手腕力矩大
具有高速性的最大化吞吐量
超长的运行时间

码垛

高速、高重复定位精度
节省地面空间
码垛工艺包，操作简单
固定的自动化

注塑机取件/机床上下料

高速、高重复定位精度
节省地面空间
结构紧凑 高度灵活

技术指标

TECHNICAL INDICATORS

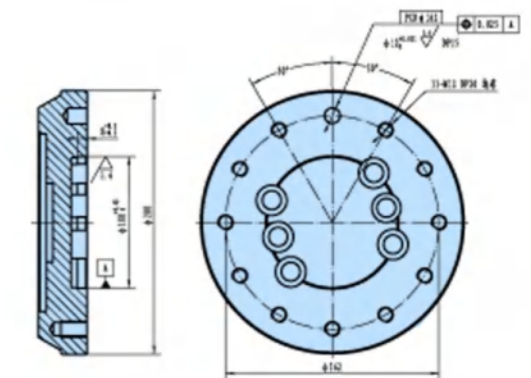
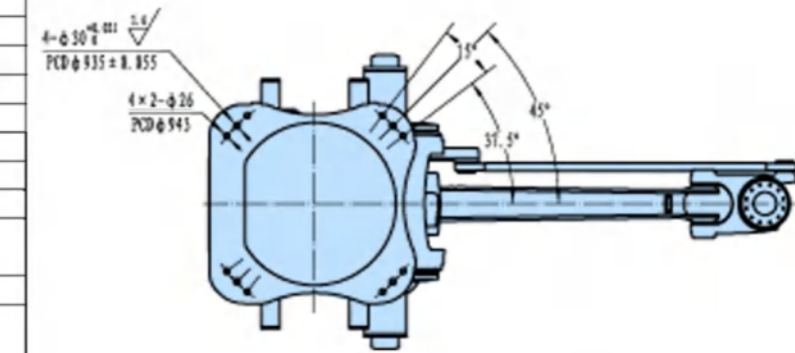
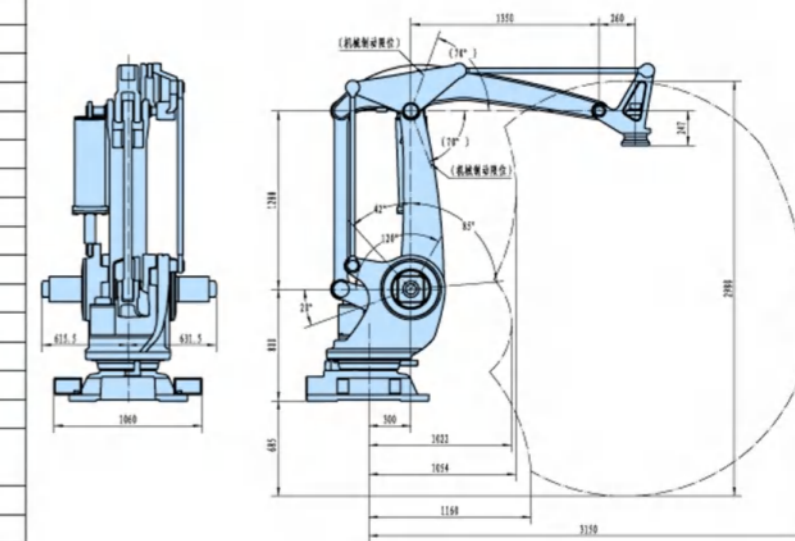
项目 Item	规格 Specifications	
机器人型号 Robot model	SZGH-B3150-180	
结构 Structure	关节型 Articulated construction	
关节数 Number of axes	4	
驱动方式 Drive system	AC伺服方式 AC servo system	
最大动作范围 Max. working range	J1	±180°
	J2	+42 ~ -85°
	J3	+20 ~ -120°
	J4	±300°
最大速度 Axis Max. speed	J1	130°/s, 2.26rad/s
	J2	130°/s, 2.26rad/s
	J3	130°/s, 2.26rad/s
	J4	300°/s, 5.23rad/s
最大负载 Maximum load	手腕部 ^{※1} Wrist	180kg
手腕容许静负荷扭矩 Allowable static load torque for wrist	J4	234.6 N·m
	J5	
	J6	
手腕容许最大惯性力矩 ^{※2} Allowable static load torque for wrist	J4	9kg·m ²
	J5	
	J6	
最大工作半径 Max. reach	3150 mm	
位置反复精度 ^{※3} Position repeatability	±0.1mm	
空气配管 (选配) Air piping (Option)	φ10	
噪音水平 Noise level	75dB(A)	
额定功率 Rate power	19.5kW	
额定电压 Rate voltage	三相AC380V Three-phase AC380V	
本体-柜体连接长度 Length of cable between body and cabinet	7M	
设置方法 Installation	地面安装 Ceiling mounted	
设置条件 Ambient conditions	周围温度 : 0 ~ 45 °C ^{※4} Ambient temperature	
	设置条件 Ambient conditions	
	周围湿度 : 20 ~ 85% RH (应无结露) Ambient humidity (without condensation)	
	安装面的容许振动 : 0.5 G (4.9 m/s ²) 以下 Vibration	
耐环境性 ^{※5} Environmental performance	IP54	
本体质量 Robot mass	1850 kg	

1[rad] = 180/m[°], 1[N·m] = 1/9.8[kgf·m]

- ※1 : 安装场所因手腕负荷质量变化。
- ※2 : 手腕容许惯性力矩可能随手腕的负荷条件而有差异，请注意。
- ※3 : 依据“JIS B 8432”
- ※4 : 在海拔1000m以下使用。超过容许高度时，周围温度受到限制。
- ※5 : 有机溶剂、酸类、碱类、氟类、汽油类切削液等，让密封材料劣化的液体不可使用。
- ※1 : This value varies from the installed position and the wrist load mass.
- ※2 : Note that wrist moment of inertia varies depending on wrist load conditions.
- ※3 : JIS B 8432 compliant.
- ※4 : When used at less than 1000 m above sea level. Exceeding the allowable altitude limits the acceptable ambient temperature.
- ※5 : Fluids that corrode the seal material, such as organic solvents, acids, alkalis and petroleum-based cutting fluids, cannot be used.

工作空间

WORKING SPACE





SZGH-S400/600-6

产品介绍 PRODUCT INTRODUCTION

机器人外型紧凑，轻盈结实的手臂设计，耗电量更少，优化了电机动力和运动性能，具有更短的周期，稳定性更强，可用于点胶、打螺丝、轻量型产品分拣、钻孔等多种工作，广泛用于3C行业。



6kg
最大负载

400/600mm
工作半径

产品特点 PRODUCT FEATURES

- 01 高速高精度 02 性能稳定
- 03 轻量化设计耗电量少，节能环保
- 04 操作简单，图形化界面易学易用
- 05 占地面积少，无噪音

产品应用

PRODUCT APPLICATION

点胶

高重复定位精度
超高的运行速度
节省桌面空间
固定的自动化

打螺丝

高重复定位精度
超高的运行速度
性能稳定

注塑机取件/机床上下料

高速度、高重复定位精度
节省空间
结构紧凑 高度灵活

技术指标

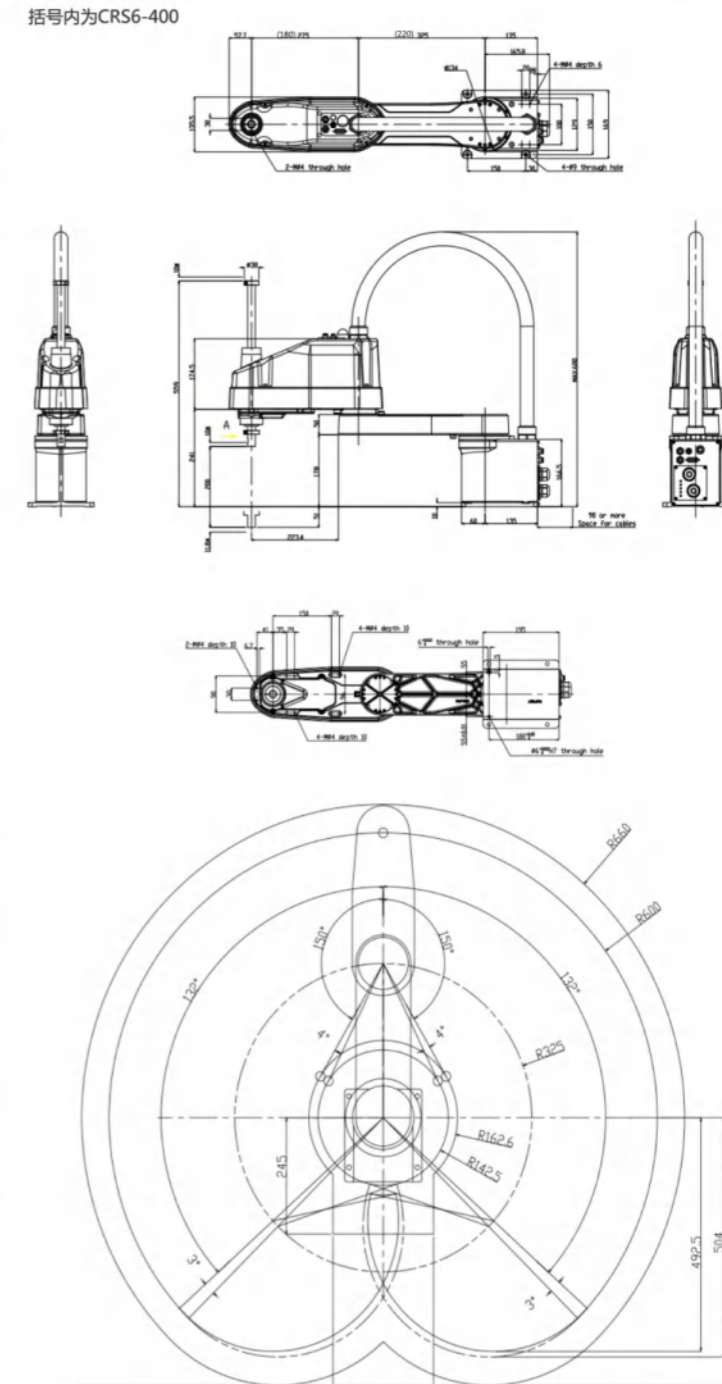
TECHNICAL INDICATORS

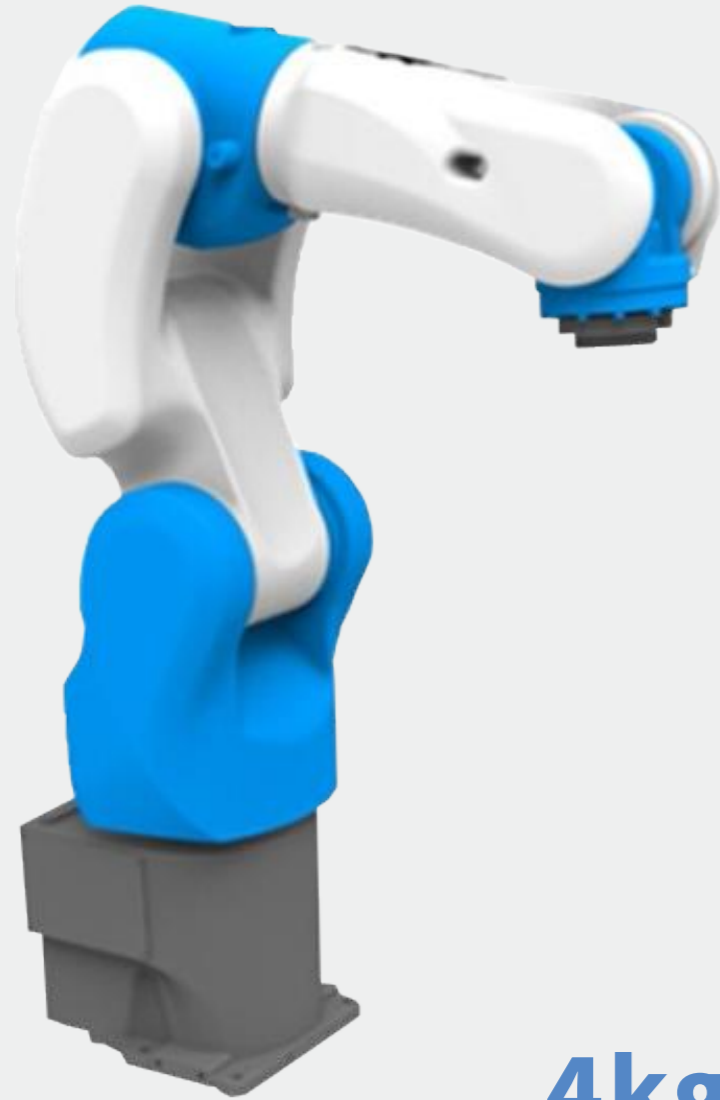
项目 Item	规格 Specifications	
机器人型号 Robot model	SZGH-S400/600-6	
结构 Structure	SCARA	
关节数 Number of axes	4	
驱动方式 Drive system	AC伺服方式 AC servo system	
最大动作范围 Max. working range	J1	±132°
	J2	+150 ~ -150°
	J3	+40 ~ -200°
	J4	±180°
	J5	
	J6	
最大速度 Axis Max. speed	J1	6800 mm/s
	J2	6800 mm/s
	J3	1100 mm/s
	J4	2000 deg/s
	J5	
	J6	
可搬质量 Payload	手腕部 ^{※1} Wrist	6kg
手腕容许静负荷扭矩 Allowable static load torque for wrist	J4	
	J5	
	J6	
手腕容许最大惯性力矩 ^{※2} Allowable static load torque for wrist	J4	
	J5	
	J6	
最大工作半径 Max. reach	400/600 mm	
位置反复精度 ^{※3} Position repeatability	±0.05 mm	
空气配管 (选配) Air piping (Option)	φ4×2	
噪音水平 Noise level	60dB(A)	
额定功率 Rate power	1.0kW	
额定电压 Rate voltage	单相AC220V Single-phase 220V	
本体-柜体连接长度 Length of cable between body and cabinet	3M	
设置方法 Installation	地面安装 悬吊安装 Floor mounted Ceiling mounted	
设置条件 Ambient conditions	周围温度 : 0 ~ 45 °C ^{※4} Ambient temperature	
	设置条件 Ambient conditions 周围湿度 : 20 ~ 85% RH (应无结露) Ambient humidity (without condensation) 安装面的容许振动 : 0.5 G (4.9 m/s ²) 以下 Vibration	
耐环境性 ^{※5} Environmental performance	IP65	
本体质量 Robot mass	18/20 kg	

1[rad] = 180/m[°], 1[N·m] = 1/9.8[kgf·m]
 ※1: 安装场所因手腕负荷质量变化。
 ※2: 手腕容许惯性力矩可能随手腕的负荷条件而有差异，请注意。
 ※3: 依据“JIS B 8432”
 ※4: 在海拔1000m以下使用。超过容许高度时，周围温度受到限制。
 ※5: 有机溶液、酸类、碱类、氟类、汽油类切削液等，让密封材料劣化的液体不可使用。
 ※1: This value varies from the installed position and the wrist load mass.
 ※2: Note that wrist moment of inertia varies depending on wrist load conditions.
 ※3: JIS B 8432 compliant.
 ※4: When used at less than 1000 m above sea level. Exceeding the allowable altitude limits the acceptable ambient temperature.
 ※5: Fluids that corrode the seal material, such as organic solvents, acids, alkalis and petroleum-based cutting fluids, cannot be used.

工作空间

WORKING SPACE





SZGH-T540-4

产品介绍 PRODUCT INTRODUCTION

轻量型机器人，外形小巧、重量轻，最适合用于组装小型单元的机器人，能够高速、高精度的完成上下料、分拣、装配等各项工作。同时所有机器人线缆内置，能够在狭小的空间灵活的进行作业，安装方式可以选择地面安装、挂装、倒装。

产品特点 PRODUCT FEATURES

- 01 重量轻
- 02 运行速度快
- 03 外型美观
- 04 重复定位精度高
- 05 内置线缆
- 06 省空间 (占地面积约A5纸张大小)

4kg
最大负载

541mm
工作半径

产品应用

PRODUCT APPLICATION

物料搬运

更大的灵活性、更稳定的性能、更低的能耗
具有高速性的最大化吞吐量
超长的运行时间
节省地面空间

装配

高速度、高重复定位精度
节省地面空间
超长的运行时间

打磨

防护等级高
手腕力矩大

技术指标

TECHNICAL INDICATORS

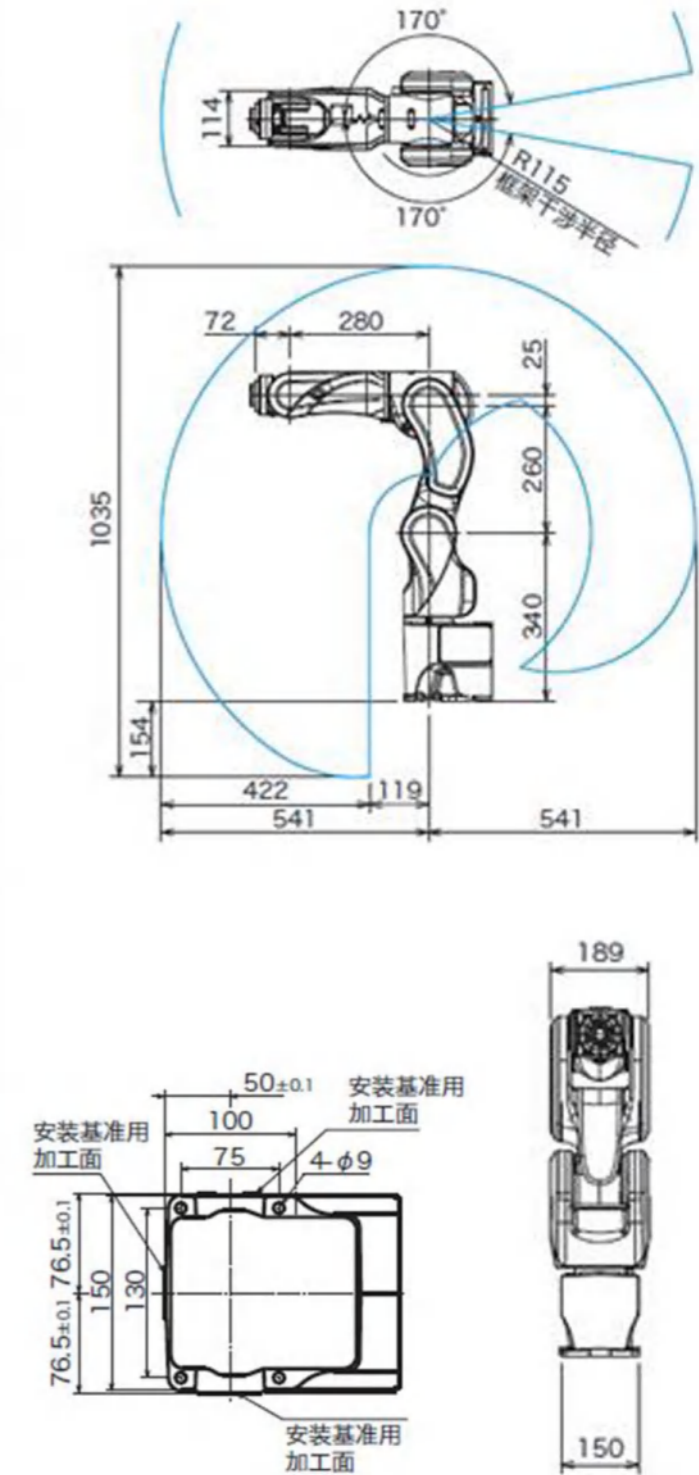
项目 Item	规格 Specifications	
机器人型号 Robot model	SZGH-T540-4	
结构 Structure	关节型 Articulated construction	
关节数 Number of axes	6	
驱动方式 Drive system	AC伺服方式 AC servo system	
最大动作范围 Max. operating envelope	J1	±170°
	J2	±170°
	J3	+40° ~ -220°
	J4	±185°
	J5	±125°
	J6	±360°
最大速度 Max. velocity	J1	370°/s, 6.46rad/s
	J2	370°/s, 6.46rad/s
	J3	430°/s, 7.50rad/s
	J4	300°/s, 5.23rad/s
	J5	460°/s, 8.03rad/s
	J6	600°/s, 10.46rad/s
最大负载 Maximum load	手腕部 ^{※1} Wrist	4 kg
手腕容许静负荷扭矩 Allowable static load torque for wrist	J5	35 N·m
	J6	24 N·m
手腕容许最大惯性力矩 ^{※2} Allowable static load torque for wrist	J5	0.49kg·m ²
	J6	0.28kg·m ²
最大工作半径 Max. reach	540 mm	
位置反复精度 ^{※3} Position repeatability	±0.05 mm	
空气配管 (选配) Air piping (Option)	φ6×2	
噪音水平 Noise level	70dB(A)	
额定功率 Rate power	1.5KW	
额定电压 Rate voltage	单相AC220V Single-phase 220V	
本体-柜体连接线长度 Length of cable between body and cabinet	3M	
设置方法 Installation	地面安装 悬吊安装 Floor mounted Ceiling mounted	
设置条件 Ambient conditions	周围温度 : 0~40 °C ^{※4} Ambient temperature	
	设置条件 Ambient conditions 周围湿度 : 20~85% RH (应无结露) Ambient humidity (without condensation) 安装面的容许振动 : 0.5 G (4.9 m/s ²) 以下 Vibration	
耐环境性 ^{※5} Environmental performance	IP65	
本体质量 Robot mass	28 kg	

1[rad] = 180/π[°], 1[N·m] = 1/9.8[kgf·m]

- ※1: 安装场所因手腕负荷质量变化。
- ※2: 手腕容许惯性力矩可能随手腕的负荷条件而有差异, 请注意。
- ※3: 依据 "JIS B 8432"。
- ※4: 在海拔1000m以下使用, 超过容许高度时, 周围温度受到限制。
- ※5: 有机溶液、酸类、碱类、氯类、汽油类切削液等, 让密封材料劣化的液体不可使用。
- ※1: This value varies from the installed position and the wrist load mass.
- ※2: Note that wrist moment of inertia varies depending on wrist load conditions.
- ※3: JIS B 8432 compliant.
- ※4: When used at less than 1000 m above sea level. Exceeding the allowable altitude limits the acceptable ambient temperature.
- ※5: Fluids that corrode the seal material, such as organic solvents, acids, alkalis and petroleum-based cutting fluids, cannot be used.

工作空间

WORKING SPACE



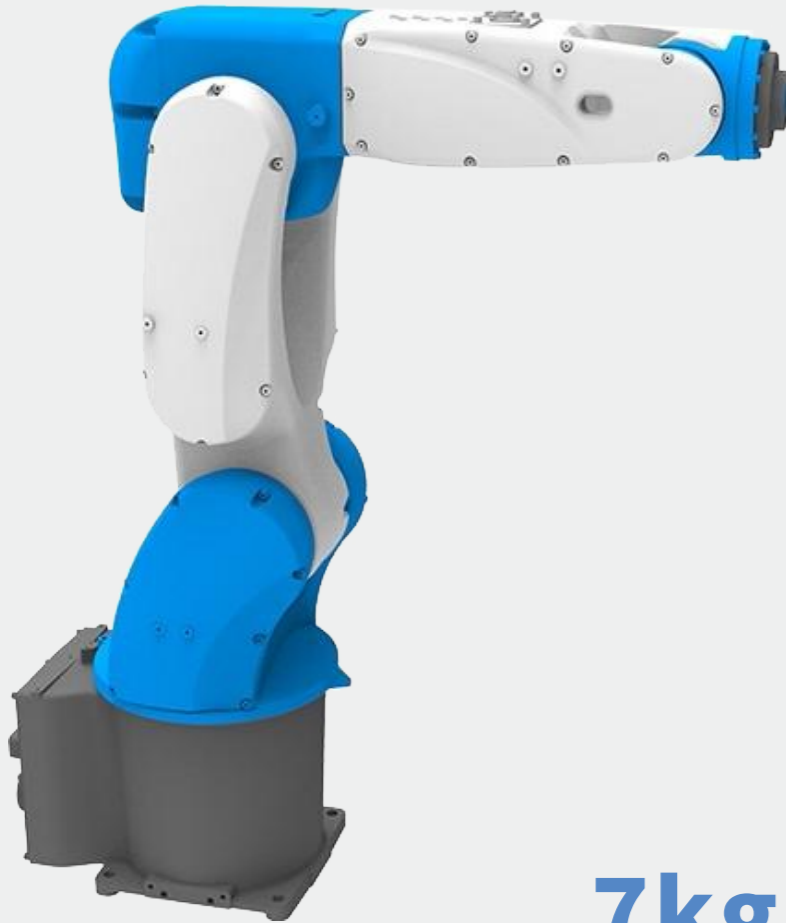
SZGH-T700-7

产品介绍 PRODUCT INTRODUCTION

轻量型机器人，外形小巧、重量轻，最适合用于组装小型单元的机器人，能够高速、高精度的完成上下料、分拣、装配等各项工作。同时所有机器人线缆内置，能够在狭小的空间灵活的进行作业，安装方式可以选择地面安装、挂装、倒装。

产品特点 PRODUCT FEATURES

- 01 重量轻
- 02 运行速度快
- 03 外型美观
- 04 重复定位精度高
- 05 内置线缆



7kg
最大负载

723mm
工作半径

产品应用

PRODUCT APPLICATION

物料搬运

更大的灵活性、更稳定的性能、更低的能耗
具有高速性的最大化吞吐量
超长的运行时间
节省地面空间

装配

高速度、高重复定位精度
节省地面空间
超长的运行时间

打磨

防护等级高
手腕力矩大

技术指标

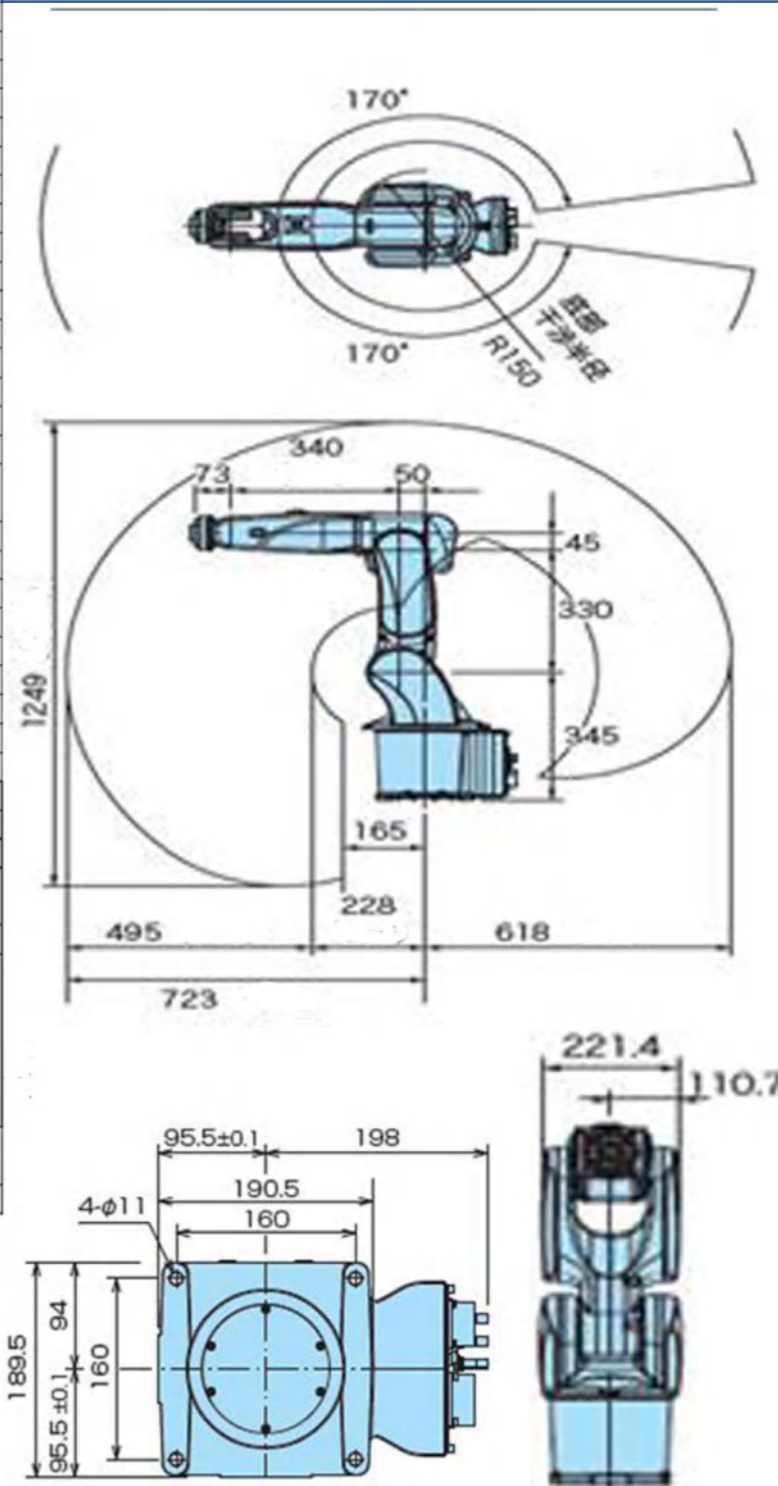
TECHNICAL INDICATORS

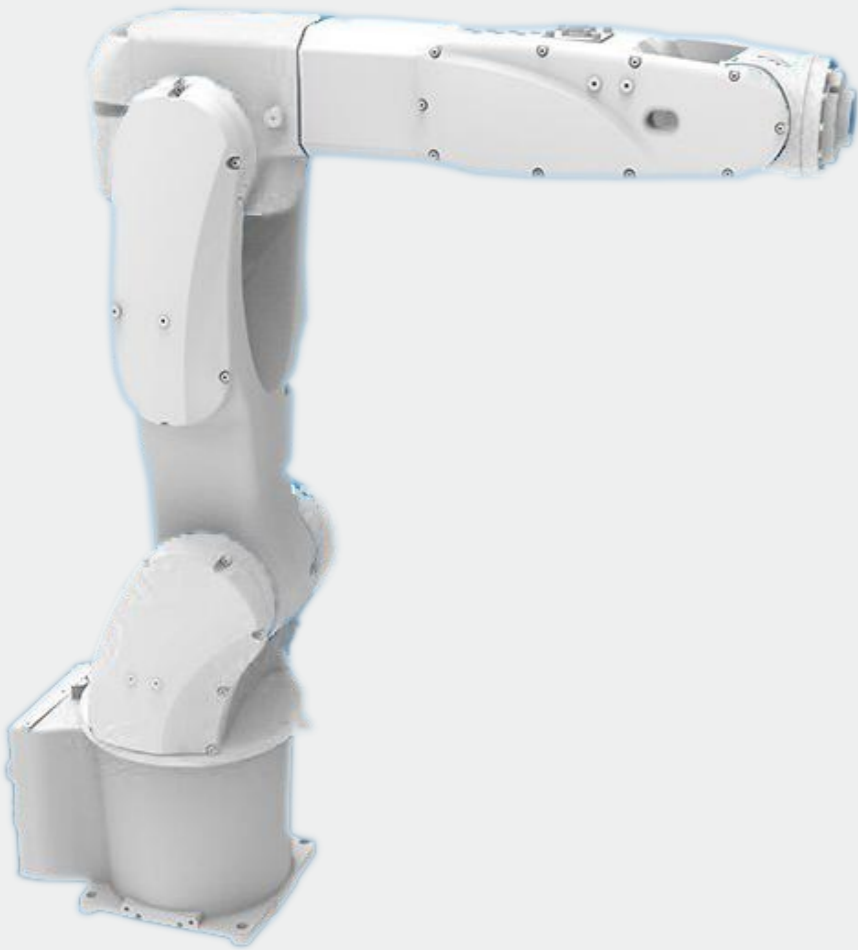
项目 Item	规格 Specifications	
机器人型号 Robot model	SZGH-T700-7	
结构 Structure	关节型 Articulated construction	
关节数 Number of axes	6	
驱动方式 Drive system	AC伺服方式 AC servo system	
最大动作范围 Max. working range	J1	±170°
	J2	+110° ~ -110°
	J3	+40° ~ -220°
	J4	±185°
	J5	+35° ~ -205°
	J6	±360°
最大速度 Axis Max. speed	J1	370°/s, 6.45rad/s
	J2	370°/s, 6.45rad/s
	J3	430°/s, 7.50rad/s
	J4	300°/s, 5.23ad/s
	J5	460°/s, 8.03rad/s
	J6	600°/s, 10.47rad/s
最大负载 Maximum load	手腕部*1 Wrist	7kg
手腕容许静负荷扭矩 Allowable static load torque for wrist	J4	35N·m
	J5	24N·m
	J6	24N·m
手腕容许最大惯性力矩*2 Allowable static load torque for wrist	J4	3.57kg·m ²
	J5	2.45kg·m ²
	J6	2.45kg·m ²
最大工作半径 Max. reach	723 mm	
位置反复精度*3 Position repeatability	±0.05 mm	
空气配管 (选配) Air piping(Optional)		
噪音水平 Noise level	70dB(A)	
额定功率 Rate power	1.6kW	
额定电压 Rate voltage	单相AC220V Single-phase 220V	
本体-柜体连接长度 Length of cable between body and cabinet	3M	
设置方法 Installation	地面安装 悬吊安装 Floor mounted Ceiling mounted	
设置条件 Ambient conditions	周围温度 : 0 ~ 45 °C *4 Ambient temperature	
	设置条件 Ambient conditions 周围湿度 : 20 ~ 85% RH (应无结露) Ambient humidity (without condensation) 安装面的容许振动 : 0.5 G (4.9 m/s ²) 以下 Vibration	
耐环境性*5 Environmental performance	IP65	
本体质量 Robot mass	32 kg	

1[rad] = 180/m[°], 1[N·m] = 1/9.8[kgf·m]

- ※1 : 安装场所因手腕负荷质量变化。
- ※2 : 手腕容许惯性力矩可能随手腕的负荷条件而有差异，请注意。
- ※3 : 依据“JIS B 8432”。
- ※4 : 在海拔1000m以下使用。超过容许高度时，周围温度受到限制。
- ※5 : 有机溶剂、酸类、碱类、氧类、汽油类切削液等，让密封材料劣化的液体不可使用。
- ※1 : This value varies from the installed position and the wrist load mass.
- ※2 : Note that wrist moment of inertia varies depending on wrist load conditions.
- ※3 : JIS B 8432 compliant.
- ※4 : When used at less than 1000 m above sea level. Exceeding the allowable altitude limits the acceptable ambient temperature.
- ※5 : Fluids that corrode the seal material, such as organic solvents, acids, alkalis and petroleum-based cutting fluids, cannot be used.

工作空间 WORKING SPACE





SZGH-T900-5

产品介绍 PRODUCT INTRODUCTION

轻量型机器人，外形小巧、重量轻，最适合用于组装小型单元的机器人，能够高速、高精度的完成上下料、分拣、装配等各项工作。同时所有机器人线缆内置，能够在狭小的空间灵活的进行作业，安装方式可以选择地面安装、挂装、倒装。

产品特点 PRODUCT FEATURES

- 01 重量轻
- 02 运行速度快
- 03 外型美观
- 04 重复定位精度高
- 05 内置线缆

5kg
最大负载

912mm
工作半径

产品应用

PRODUCT APPLICATION

物料搬运

更大的灵活性、更稳定的性能、更低的能耗
具有高速性的最大化吞吐量
超长的运行时间
节省地面空间

装配

高速度、高重复定位精度
节省地面空间
超长的运行时间

打磨

防护等级高
手腕力矩大

技术指标

TECHNICAL INDICATORS

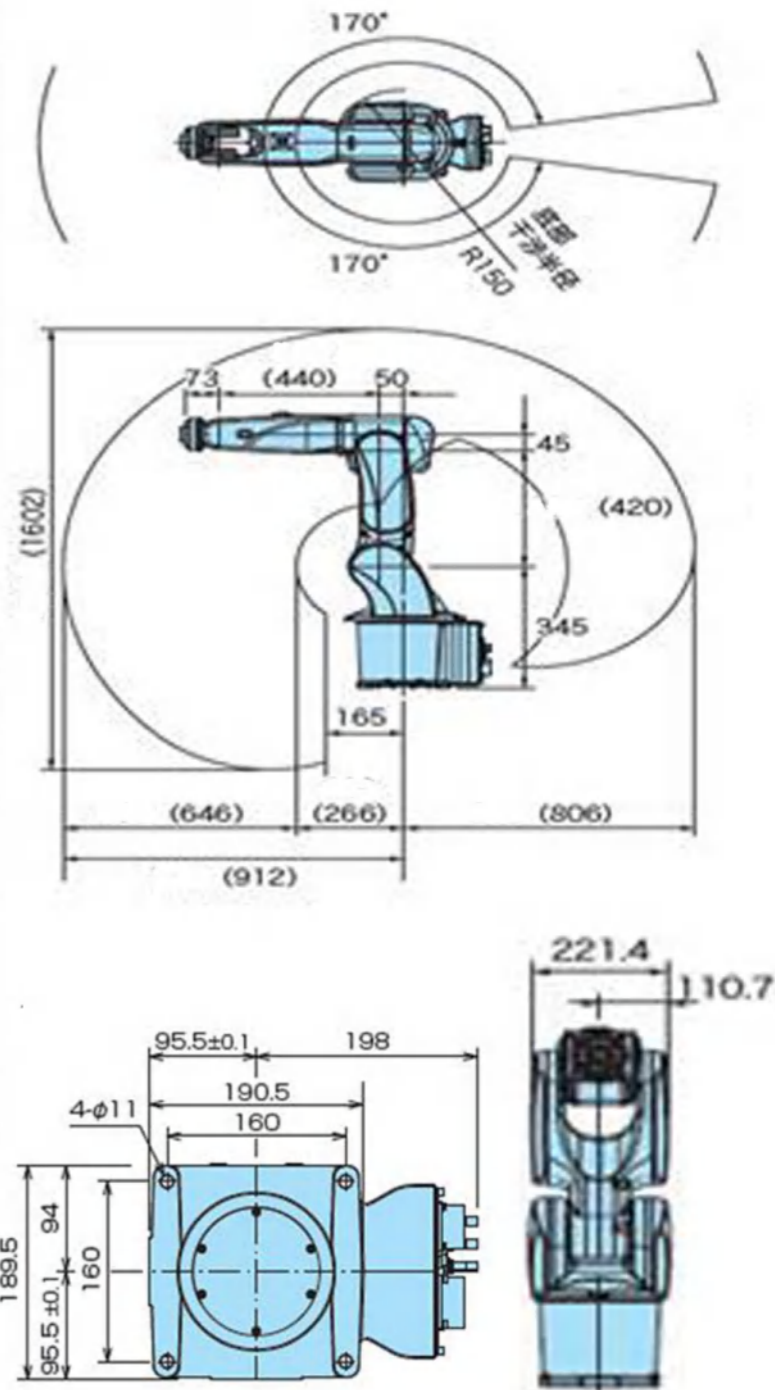
项目 Item	规格 Specifications	
机器人型号 Robot model	SZGH-T900-5	
结构 Structure	关节型 Articulated construction	
关节数 Number of axes	6	
驱动方式 Drive system	AC伺服方式 AC servo system	
最大动作范围 Max. working range	J1	±170°
	J2	+110 ~ -110°
	J3	+40 ~ -220°
	J4	±185°
	J5	+35 ~ -205°
	J6	±360°
最大速度 Axis Max. speed	J1	370°/s, 6.45rad/s
	J2	370°/s, 6.45rad/s
	J3	430°/s, 7.50rad/s
	J4	300°/s, 5.23ad/s
	J5	460°/s, 8.03rad/s
	J6	600°/s, 10.47rad/s
最大负载 Maximum load	手腕部 ^{※1} Wrist	5kg
手腕容许静负荷扭矩 Allowable static load torque for wrist	J4	
	J5	35N·m
	J6	24N·m
手腕容许最大惯性力矩 ^{※2} Allowable static load torque for wrist	J4	
	J5	3.57kg·m ²
	J6	2.45kg·m ²
最大工作半径 Max. reach	912 mm	
位置反复精度 ^{※3} Position repeatability	±0.05 mm	
空气配管 (选配) Air piping (Option)		
噪音水平 Noise level	70dB(A)	
额定功率 Rate power	1.6kW	
额定电压 Rate voltage	单相AC220V Single-phase 220V	
本体-柜体连接线长度 Length of cable between body and cabinet	3M	
设置方法 Installation	地面安装 悬吊安装 Floor mounted Ceiling mounted	
设置条件 Ambient conditions	周围温度 : 0 ~ 45 °C ^{※4} Ambient temperature	
	设置条件 Ambient conditions	
	周围湿度 : 20 ~ 85% RH (应无结露) Ambient humidity (without condensation)	
	安装面的容许振动 : 0.5 G (4.9 m/s ²) 以下 Vibration	
耐环境性 ^{※5} Environmental performance	IP65	
本体质量 Robot mass	36 kg	

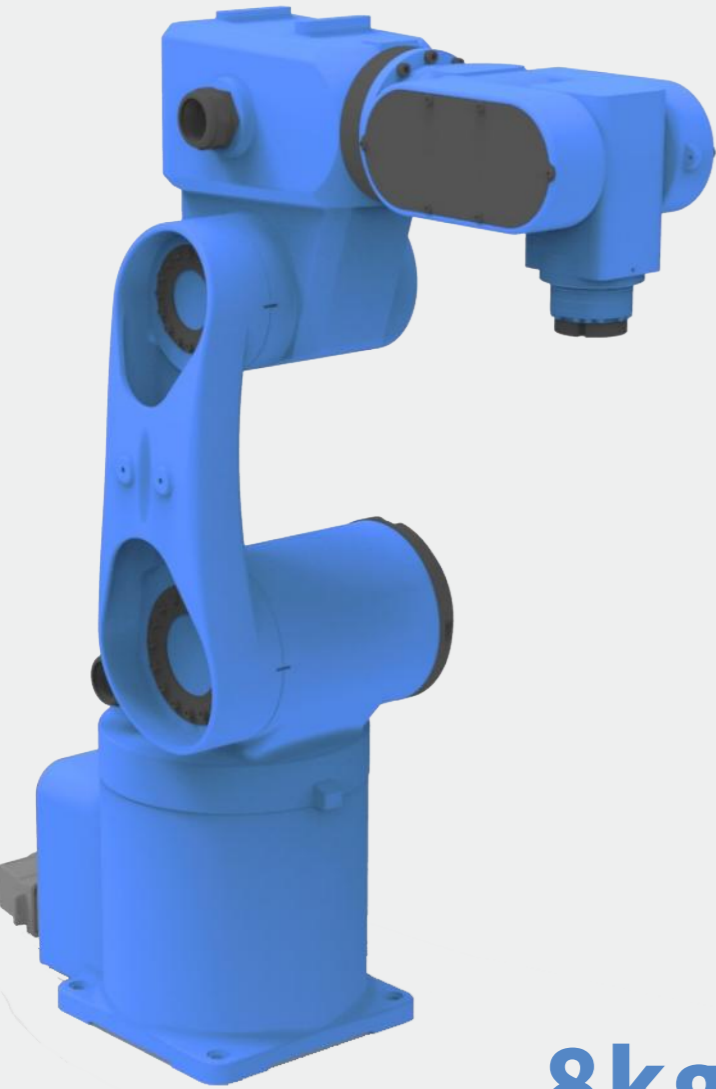
1[rad] = 180/π[°], 1[N·m] = 1/9.8[kgf·m]

- ※1 : 安装场所因手腕负荷质量变化。
- ※2 : 手腕容许惯性力矩可能随手腕的负荷条件而有差异，请注意。
- ※3 : 依据“JIS B 8432”。
- ※4 : 在海拔1000m以下使用，超过容许高度时，周围温度受到限制。
- ※5 : 有机溶液、酸类、碱类、氯类、汽油类切削液等，让密封材料劣化的液体不可使用。
- ※1 : This value varies from the installed position and the wrist load mass.
- ※2 : Note that wrist moment of inertia varies depending on wrist load conditions.
- ※3 : JIS B 8432 compliant.
- ※4 : When used at less than 1000 m above sea level. Exceeding the allowable altitude limits the acceptable ambient temperature.
- ※5 : Fluids that corrode the seal material, such as organic solvents, acids, alkalis and petroleum-based cutting fluids, cannot be used.

工作空间

WORKING SPACE





8kg
最大负载

722mm
工作半径

SZGH-T700-8

产品介绍 PRODUCT INTRODUCTION

轻量型机器人，外形小巧、重量轻，最适合用于组装小型单元的机器人，能够高速、高精度的完成上下料、分拣、装配等各项工作。同时所有机器人线缆内置，能够在狭小的空间灵活的进行作业，安装方式可以选择地面安装、挂装、倒装。

产品特点 PRODUCT FEATURES

- 01 重量轻 02 运行速度快
- 03 外型美观 04 重复定位精度高
- 05 内置线缆

产品应用

PRODUCT APPLICATION

物料搬运、码垛

具有高速性的最大化吞吐量
超长的运行时间
节省地面空间
固定的自动化

注塑机取件/机床上下料

高速、高重复定位精度
节省地面空间
结构紧凑 高度灵活

喷涂/镀膜

高速度、高重复定位精度
防护等级高
结构紧凑，高度灵活
轻量化设计，便于吊装

技术指标

TECHNICAL INDICATORS

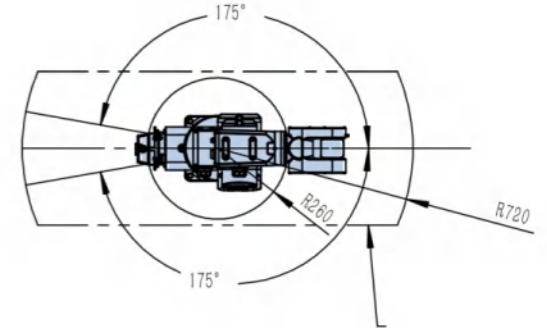
项目 Item	规格 Specifications	
机器人型号 Robot model	SZGH-T700-8	
结构 Structure	关节型 Articulated construction	
关节数 Number of axes	6	
驱动方式 Drive system	AC伺服方式 AC servo system	
最大动作范围 Max. working range	J1	±175°
	J2	+70 ~ -100°
	J3	+100 ~ -75°
	J4	±180°
	J5	+30 ~ -200°
	J6	±360°
最大速度 Axis Max. speed	J1	360°/s, 6.28rad/s
	J2	360°/s, 6.28rad/s
	J3	450°/s, 7.85rad/s
	J4	450°/s, 7.85rad/s
	J5	360°/s, 6.28rad/s
	J6	450°/s, 7.85rad/s
最大负载 Maximum load	手腕部*1 Wrist 8kg	
手腕容许静负荷扭矩 Allowable static load torque for wrist	J4	20.4 N·m
	J5	16.5 N·m
	J6	12.7 N·m
手腕容许最大惯性力矩*2 Allowable static load torque for wrist	J4	0.42kg·m ²
	J5	0.23kg·m ²
	J6	0.15kg·m ²
最大工作半径 Max. reach	722 mm	
位置反复精度*3 Position repeatability	±0.05 mm	
空气配管 (选配) Air piping (Option)		
噪音水平 Noise level	70dB(A)	
额定功率 Rate power	2.5kW	
额定电压 Rate voltage	单相AC220V Single-phase 220V	
本体-柜体连接线长度 Length of cable between body and cabinet	3M	
设置方法 Installation	地面安装 悬吊安装 Floor mounted Ceiling mounted	
设置条件 Ambient conditions	周围温度 : 0 ~ 45 °C *4 Ambient temperature 设置条件 Ambient conditions 周围湿度 : 20 ~ 85% RH (应无结露) Ambient humidity (without condensation) 安装面的容许振动 : 0.5 G (4.9 m/s ²) 以下 Vibration	
	耐环境性*5 Environmental performance	IP65
本体质量 Robot mass	40kg	

1[rad] = 180/m[°], 1[N·m] = 1/9.8[kgf·m]

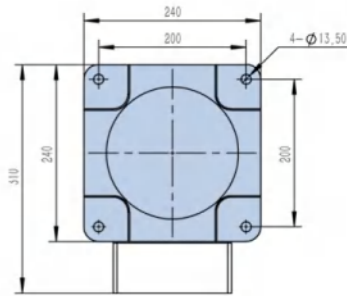
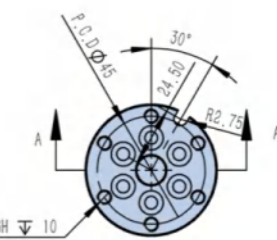
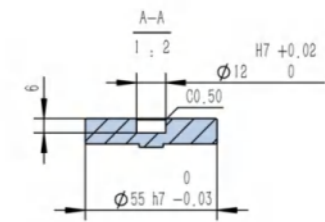
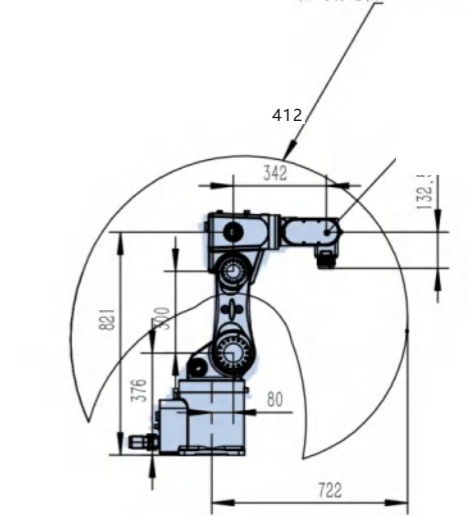
- *1: 安装场所因手腕负荷质量变化。
- *2: 手腕容许惯性力矩可能随手腕的负荷条件而有差异，请注意。
- *3: 依据“JIS B 8432”。
- *4: 在海拔1000m以下使用。超过容许高度时，周围温度受到限制。
- *5: 有机溶剂、酸类、碱类、氯类、汽油类切削液等，让密封材料劣化的液体不可使用。
- *1: This value varies from the installed position and the wrist load mass.
- *2: Note that wrist moment of inertia varies depending on wrist load conditions.
- *3: JIS B 8432 compliant.
- *4: When used at less than 1000 m above sea level. Exceeding the allowable altitude limits the acceptable ambient temperature.
- *5: Fluids that corrode the seal material, such as organic solvents, acids, alkalis and petroleum-based cutting fluids, cannot be used.

工作空间

WORKING SPACE



P点运动范围 Point A LOCUS



6 x M6 - 6H ▽ 10
Ø 5 ▽ 10.50



SZGH-T920-7

产品介绍 PRODUCT INTRODUCTION

轻量型机器人，外形小巧、重量轻，最适合用于组装小型单元的机器人，能够高速、高精度的完成上下料、分拣、装配等各项工作。同时所有机器人线缆内置，能够在狭小的空间灵活的进行作业，安装方式可以选择地面安装、挂装、倒装。

产品特点 PRODUCT FEATURES

- 01 重量轻
- 02 运行速度快
- 03 外型美观
- 04 重复定位精度高
- 05 内置线缆

7kg
最大负载

922mm
工作半径

产品应用

PRODUCT APPLICATION

物料搬运、码垛

具有高速性的最大化吞吐量
超长的运行时间
节省地面空间
固定的自动化

注塑机取件/机床上下料

高速、高重复定位精度
节省地面空间
结构紧凑 高度灵活

喷涂/镀膜

高速度、高重复定位精度
防护等级高
结构紧凑，高度灵活
轻量化设计，便于吊装

技术指标

TECHNICAL INDICATORS

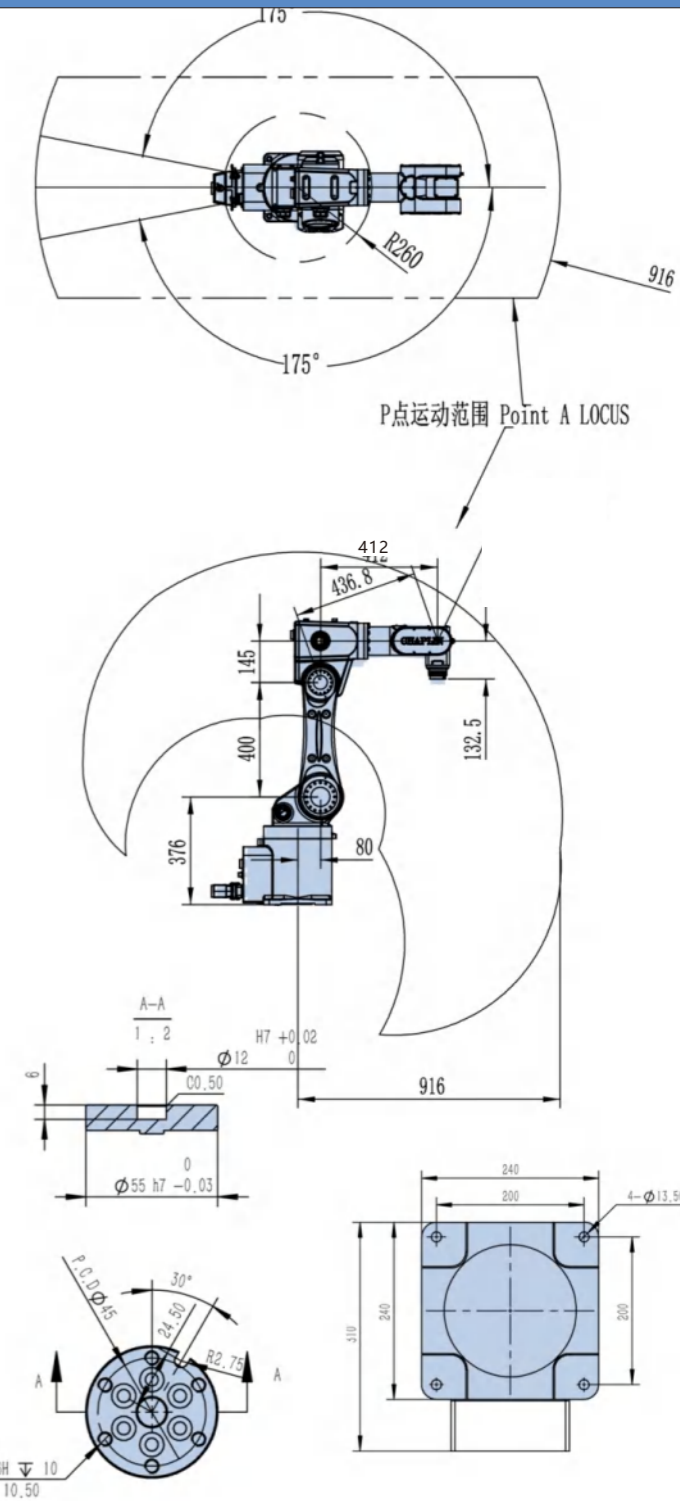
项目 Item	规格 Specifications	
机器人型号 Robot model	SZGH-T920-7	
结构 Structure	关节型 Articulated construction	
关节数 Number of axes	6	
驱动方式 Drive system	AC伺服方式 AC servo system	
最大动作范围 Max. working range	J1	±175°
	J2	+70 ~ -100°
	J3	+100 ~ -75°
	J4	±180°
	J5	+30 ~ -200°
	J6	±360°
最大速度 Axis Max. speed	J1	360°/s, 6.28rad/s
	J2	360°/s, 6.28rad/s
	J3	450°/s, 7.85rad/s
	J4	450°/s, 7.85rad/s
	J5	360°/s, 6.28rad/s
	J6	450°/s, 7.85rad/s
最大负载 Maximum load	手腕部*1 Wrist 7kg	
手腕容许静负荷扭矩 Allowable static load torque for wrist	J4	20.4 N·m
	J5	16.5 N·m
	J6	12.7 N·m
手腕容许最大惯性力矩*2 Allowable static load torque for wrist	J4	0.42kg·m ²
	J5	0.23kg·m ²
	J6	0.15kg·m ²
最大工作半径 Max. reach	916 mm	
位置反复精度*3 Position repeatability	±0.05 mm	
空气配管 (选配) Air piping (Option)		
噪音水平 Noise level	70dB(A)	
额定功率 Rate power	2.5kW	
额定电压 Rate voltage	单相AC220V Single-phase 220V	
本体-柜体连接线长度 Length of cable between body and cabinet	3M	
设置方法 Installation	地面安装 悬吊安装 Floor mounted Ceiling mounted	
设置条件 Ambient conditions	周围温度 : 0 ~ 45 °C *4 Ambient temperature	
	设置条件 Ambient conditions 周围湿度 : 20 ~ 85% RH (应无结露) Ambient humidity (without condensation)	
	安装面的容许振动 : 0.5 G (4.9 m/s ²) 以下 Vibration	
耐环境性*5 Environmental performance	IP65	
本体质量 Robot mass	45 kg	

1[rad] = 180/m[°], 1[N·m] = 1/9.8[kgf·m]

- *1: 安装场所因手腕负荷质量变化。
- *2: 手腕容许惯性力矩可能随手腕的负荷条件而有差异，请注意。
- *3: 依据“JIS B 8432”。
- *4: 在海拔1000m以下使用。超过容许高度时，周围温度受到限制。
- *5: 有机溶剂、酸类、碱类、氟类、汽油类切削液等，让密封材料劣化的液体不可使用。
- *1: This value varies from the installed position and the wrist load mass.
- *2: Note that wrist moment of inertia varies depending on wrist load conditions.
- *3: JIS B 8432 compliant.
- *4: When used at less than 1000 m above sea level. Exceeding the allowable altitude limits the acceptable ambient temperature.
- *5: Fluids that corrode the seal material, such as organic solvents, acids, alkalis and petroleum-based cutting fluids, cannot be used.

工作空间

WORKING SPACE





SZGH-T980-6

产品介绍 PRODUCT INTRODUCTION

轻量型机器人，外形小巧、重量轻，最适合用于组装小型单元的机器人，能够高速、高精度的完成上下料、分拣、装配等各项工作。同时所有机器人线缆内置，能够在狭小的空间灵活的进行作业，安装方式可以选择地面安装、挂装、倒装。

产品特点 PRODUCT FEATURES

- 01 重量轻 02 运行速度快
- 03 外型美观 04 重复定位精度高
- 05 内置线缆

6kg
最大负载

982mm
工作半径

产品应用

PRODUCT APPLICATION

物料搬运、码垛

具有高速性的最大化吞吐量
超长的运行时间
节省地面空间
固定的自动化

注塑机取件/机床上下料

高速、高重复定位精度
节省地面空间
结构紧凑 高度灵活

喷涂/镀膜

高速度、高重复定位精度
防护等级高
结构紧凑，高度灵活
轻量化设计，便于吊装

技术指标

TECHNICAL INDICATORS

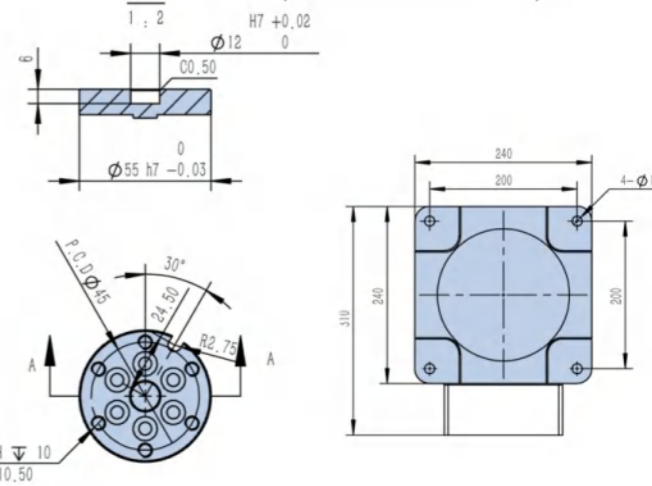
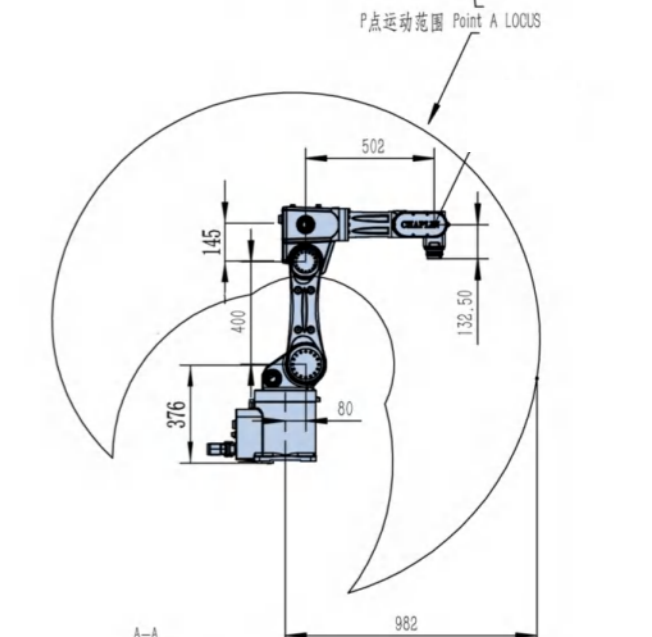
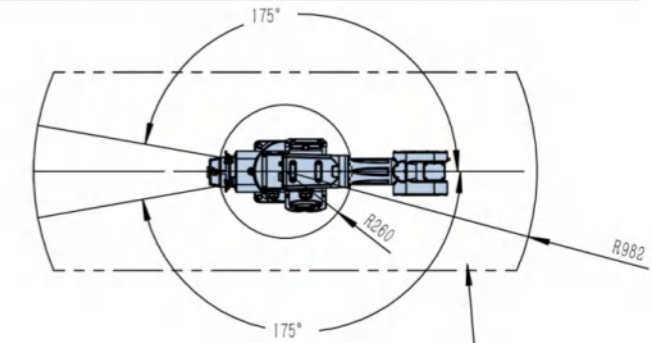
项目 Item	规格 Specifications	
机器人型号 Robot model	SZGH-T980-6	
结构 Structure	关节型 Articulated construction	
关节数 Number of axes	6	
驱动方式 Drive system	AC伺服方式 AC servo system	
最大动作范围 Max. working range	J1	±175°
	J2	+70 ~ -100°
	J3	+100 ~ -75°
	J4	±180°
	J5	+30 ~ -200°
	J6	±360°
最大速度 Axis Max. speed	J1	360°/s, 6.28rad/s
	J2	360°/s, 6.28rad/s
	J3	450°/s, 7.85rad/s
	J4	450°/s, 7.85rad/s
	J5	360°/s, 6.28rad/s
	J6	450°/s, 7.85rad/s
最大负载 Maximum load	手腕部 ^{※1} Wrist 6kg	
手腕容许静负荷扭矩 Allowable static load torque for wrist	J4	20.4 N·m
	J5	16.5 N·m
	J6	12.7 N·m
手腕容许最大惯性力矩 ^{※2} Allowable static load torque for wrist	J4	0.42kg·m ²
	J5	0.23kg·m ²
	J6	0.15kg·m ²
最大工作半径 Max. reach	982 mm	
位置反复精度 ^{※3} Position repeatability	±0.05 mm	
空气配管 (选配) Air piping (Option)		
噪音水平 Noise level	70dB(A)	
额定功率 Rate power	2.5kW	
额定电压 Rate voltage	单相AC220V Single-phase 220V	
本体-柜体连接长度 Length of cable between body and cabinet	3M	
设置方法 Installation	地面安装 悬吊安装 Floor mounted Ceiling mounted	
设置条件 Ambient conditions	周围温度 : 0 ~ 45 °C ^{※4} Ambient temperature 设置条件 Ambient conditions 周围湿度 : 20 ~ 85% RH (应无结露) Ambient humidity (without condensation) 安装面的容许振动 : 0.5 G (4.9 m/s ²) 以下 Vibration	
	耐环境性 ^{※5} Environmental performance	IP65
本体质量 Robot mass	50 kg	

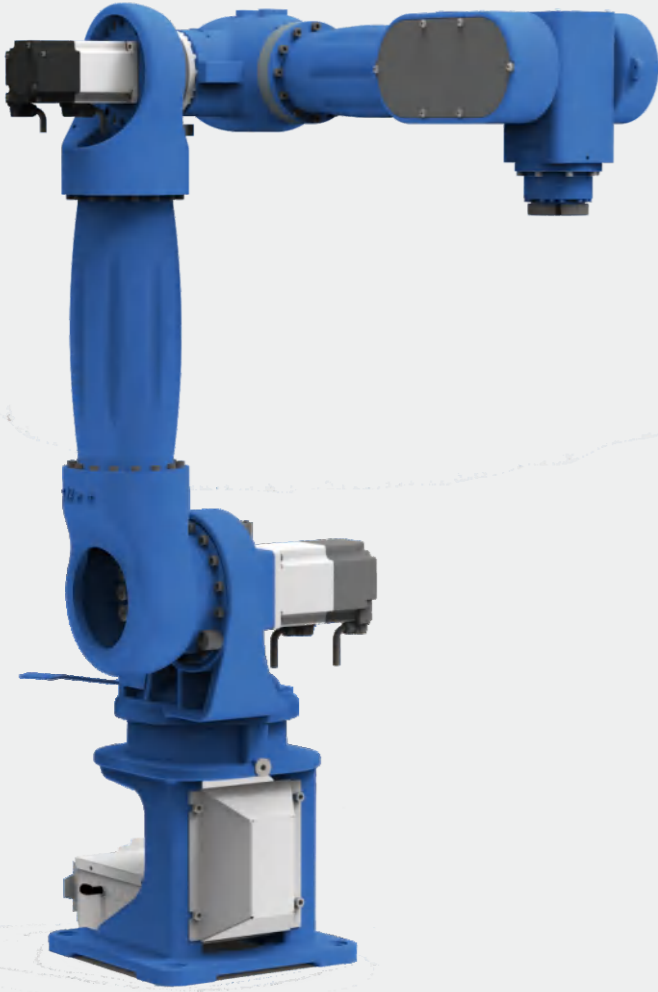
1[rad] = 180/π[°], 1[N·m] = 1/9.8[kgf·m]

- ※1：安装场所因手腕负荷质量变化。
- ※2：手腕容许惯性力矩可能随手腕的负荷条件而有差异，请注意。
- ※3：依据“JIS B 8432”。
- ※4：在海拔1000m以下使用。超过容许高度时，周围温度受到限制。
- ※5：有机溶剂、酸类、碱类、氟类、汽油类切削液等，让密封材料劣化的液体不可使用。
- ※1： This value varies from the installed position and the wrist load mass.
- ※2： Note that wrist moment of inertia varies depending on wrist load conditions.
- ※3： JIS B 8432 compliant.
- ※4： When used at less than 1000 m above sea level. Exceeding the allowable altitude limits the acceptable ambient temperature.
- ※5： Fluids that corrode the seal material, such as organic solvents, acids, alkalis and petroleum-based cutting fluids, cannot be used.

工作空间

WORKING SPACE





SZGH-T1100-7

产品介绍 PRODUCT INTRODUCTION

机器人外型紧凑，轻量化设计，各关节均安装的高精度减速机，高速的关节速度能在狭小的工作空间内进行灵活的作业。J1 J2 J3 J4 J6轴减速机与伺服电机直连传动，去掉中间传动部分，精度更高更持久，漏油风险降到最低，噪音更低，减少故障发生。强大的手腕负载能力能轻而易举的完成搬运、码垛、上下料、焊接等任务。

产品特点 PRODUCT FEATURES

- 01 高速高精度 02 性能稳定
- 03 轻量化设计外形优美
- 04 操作简单，图形化界面易学易用
- 05 更低的能耗，比同级别机型省电30%

7kg
最大负载

1092mm
工作半径

产品应用

PRODUCT APPLICATION

物料搬运、码垛

具有高速性的最大化吞吐量
超长的运行时间
节省地面空间
固定的自动化

注塑机取件/机床上下料

高速、高重复定位精度
节省地面空间
结构紧凑，高度灵活

喷涂/涂胶

高速度、高重复定位精度
防护等级高
结构紧凑，高度灵活
轻量化设计，便于吊装

技术指标

TECHNICAL INDICATORS

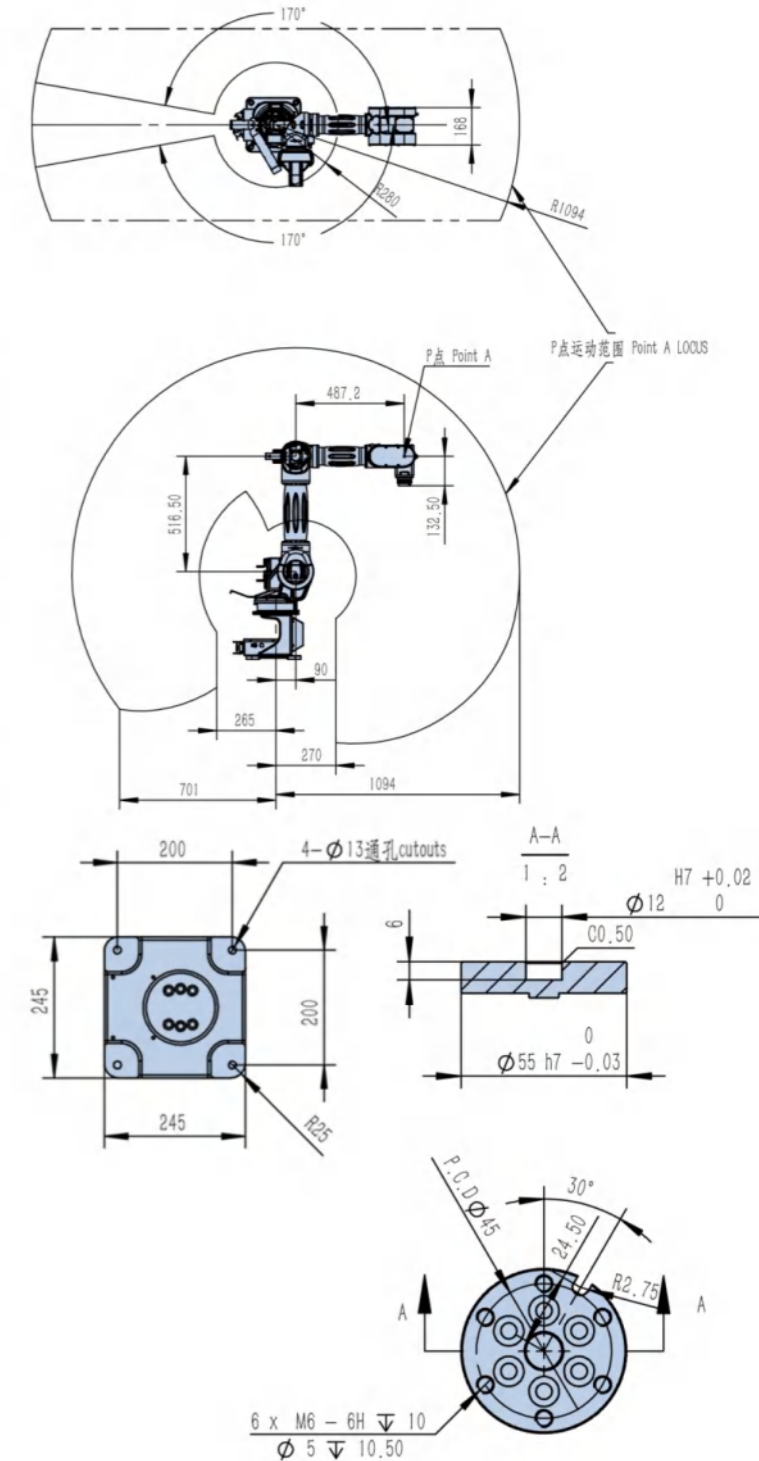
项目 Item	规格 Specifications	
机器人型号 Robot model	SZGH-T1100-7	
结构 Structure	关节型 Articulated construction	
关节数 Number of axes	6	
驱动方式 Drive system	AC伺服方式 AC servo system	
最大动作范围 Max. working range	J1	±170°
	J2	+75 ~ -95°
	J3	+90 ~ -60°
	J4	±160°
	J5	+30 ~ -200°
	J6	±360°
最大速度 Axis Max. speed	J1	297°/s, 5.18rad/s
	J2	297°/s, 5.18rad/s
	J3	360°/s, 6.28rad/s
	J4	450°/s, 7.85rad/s
	J5	360°/s, 6.28rad/s
	J6	450°/s, 7.85rad/s
最大负载 Maximum load	手腕部*1 Wrist	7KG
手腕容许静负荷扭矩 Allowable static load torque for wrist	J4	20.4 N·m
	J5	16.5 N·m
	J6	12.7 N·m
手腕容许最大惯性力矩*2 Allowable static load torque for wrist	J4	0.42kg·m ²
	J5	0.23kg·m ²
	J6	0.15kg·m ²
最大工作半径 Max. reach	1092 mm	
位置反复精度*3 Position repeatability	±0.05 mm	
空气配管 (选配) Air piping (Option)		
噪音水平 Noise level	70dB(A)	
额定功率 Rate power	2.5kW	
额定电压 Rate voltage	单相AC220V Single-phase 220V	
本体-柜体连接线长度 Length of cable between body and cabinet	3M	
设置方法 Installation	地面安装 悬吊安装 Floor mounted Ceiling mounted	
设置条件 Ambient conditions	周围温度 : 0 ~ 45 °C *4 Ambient temperature	
	设置条件 Ambient conditions 周围湿度 : 20 ~ 85% RH (应无结露) Ambient humidity (without condensation)	
	安装面的容许振动 : 0.5 G (4.9 m/s ²) 以下 Vibration	
耐环境性*5 Environmental performance	IP54/手腕IP65	
本体质量 Robot mass	65KG	

1[rad] = 180/m°, 1[N·m] = 1/9.8[kgf·m]

- *1: 安装场所因手腕负荷质量变化。
- *2: 手腕容许惯性力矩可能随手腕的负荷条件而有差异，请注意。
- *3: 依据“JIS B 8432”。
- *4: 在海拔1000m以下使用。超过容许高度时，周围温度受到限制。
- *5: 有机溶剂、酸类、碱类、氟类、汽油类切削液等，让密封材料劣化的液体不可使用。
- *1: This value varies from the installed position and the wrist load mass.
- *2: Note that wrist moment of inertia varies depending on wrist load conditions.
- *3: JIS B 8432 compliant.
- *4: When used at less than 1000 m above sea level. Exceeding the allowable altitude limits the acceptable ambient temperature.
- *5: Fluids that corrode the seal material, such as organic solvents, acids, alkalis and petroleum-based cutting fluids, cannot be used.

工作空间

WORKING SPACE





SZGH-T1300-6

产品介绍 PRODUCT INTRODUCTION

机器人外型紧凑，轻量化设计，各关节均安装的高精度减速机，高速的关节速度能在狭小的工作空间内进行灵活的作业。J1 J2 J3 J4 J6轴减速机与伺服电机直连传动，去掉中间传动部分，精度更高更持久，漏油风险降到最低，噪音更低，减少故障发生。强大的手腕负载能力能轻而易举的完成搬运、码垛、上下料、焊接等任务。

产品特点 PRODUCT FEATURES

- 01 高速高精度 02 性能稳定
- 03 轻量化设计外形优美
- 04 操作简单，图形化界面易学易用
- 05 更低的能耗，比同级别机型省电30%

6kg
最大负载

1292mm
工作半径

产品应用 PRODUCT APPLICATION

物料搬运、码垛
具有高速性的最大化吞吐量
超长的运行时间
节省地面空间
固定的自动化

注塑机取件/机床上下料
高速、高重复定位精度
节省地面空间
结构紧凑，高度灵活

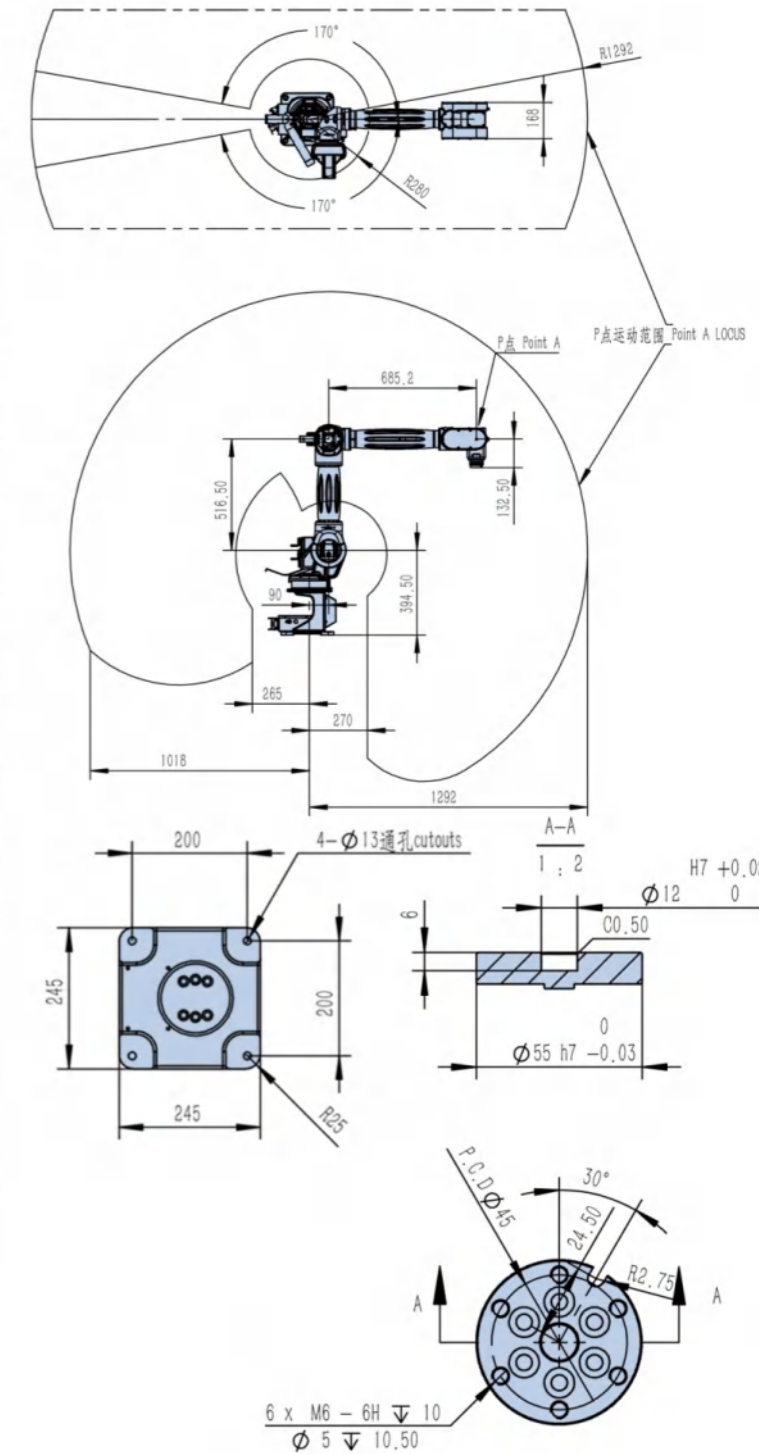
喷涂/涂胶
高速度、高重复定位精度
防护等级高
结构紧凑，高度灵活
轻量化设计，便于吊装

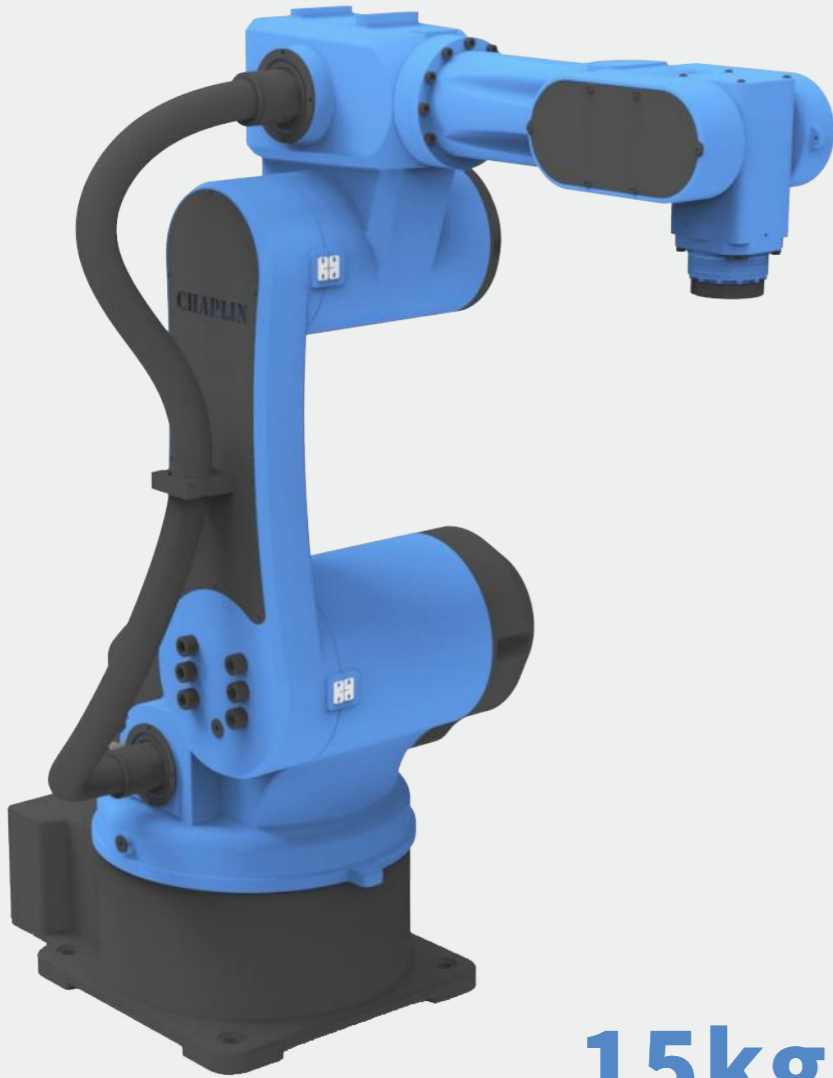
技术指标 TECHNICAL INDICATORS

项目 Item	规格 Specifications	
机器人型号 Robot model	SZGH-T1300-6	
结构 Structure	关节型 Articulated construction	
关节数 Number of axes	6	
驱动方式 Drive system	AC伺服方式 AC servo system	
最大动作范围 Max. working range	J1	±170°
	J2	+75 ~ -95°
	J3	+90 ~ -60°
	J4	±160°
	J5	+30 ~ -200°
	J6	±360°
最大速度 Axis Max. speed	J1	297°/s, 5.18rad/s
	J2	297°/s, 5.18rad/s
	J3	360°/s, 6.28rad/s
	J4	450°/s, 7.85rad/s
	J5	360°/s, 6.28rad/s
	J6	450°/s, 7.85rad/s
最大负载 Maximum load	手腕部 ^{※1} Wrist	6KG
手腕容许静负荷扭矩 Allowable static load torque for wrist	J4	20.4 N·m
	J5	16.5 N·m
	J6	12.7 N·m
手腕容许最大惯性力矩 ^{※2} Allowable static load torque for wrist	J4	0.42kg·m ²
	J5	0.23kg·m ²
	J6	0.15kg·m ²
最大工作半径 Max. reach	1292 mm	
位置反复精度 ^{※3} Position repeatability	±0.05 mm	
空气配管 (选配) Air piping (Option)		
噪音水平 Noise level	70dB(A)	
额定功率 Rate power	2.5kW	
额定电压 Rate voltage	单相AC220V Single-phase 220V	
本体-柜体连接长度 Length of cable between body and cabinet	6M	
设置方法 Installation	地面安装 悬吊安装 Floor mounted Ceiling mounted	
设置条件 Ambient conditions	周围温度 : 0 ~ 45 °C ^{※4} Ambient temperature	
	设置条件 Ambient conditions	
	周围湿度 : 20 ~ 85% RH (应无结露) Ambient humidity (without condensation)	
	安装面的容许振动 : 0.5 G (4.9 m/s ²) 以下 Vibration	
耐环境性 ^{※5} Environmental performance	IP54/手腕IP65	
本体质量 Robot mass	70kg	

1[rad] = 180/m[°], 1[N·m] = 1/9.8[kgf·m]
 ※1: 安装场所因手腕负荷质量变化。
 ※2: 手腕容许惯性力矩可能随手腕的负荷条件而有差异，请注意。
 ※3: 依据“JIS B 8432”。
 ※4: 在海拔1000m以下使用。超过容许高度时，周围温度受到限制。
 ※5: 有机溶剂、酸类、碱类、氟类、汽油类切削液等，让密封材料劣化的液体不可使用。
 ※1: This value varies from the installed position and the wrist load mass.
 ※2: Note that wrist moment of inertia varies depending on wrist load conditions.
 ※3: JIS B 8432 compliant.
 ※4: When used at less than 1000 m above sea level. Exceeding the allowable altitude limits the acceptable ambient temperature.
 ※5: Fluids that corrode the seal material, such as organic solvents, acids, alkalis and petroleum-based cutting fluids, cannot be used.

工作空间 WORKING SPACE





SZGH-T1100-15C

产品介绍 PRODUCT INTRODUCTION

机器人外型紧凑，轻量化设计，各关节均安装的高精度减速机，速度更快。J1 J2 J3 J6轴减速机与伺服电机直连传动，去掉中间传动部分，精度更高更持久，漏油风险降到最低，噪音更低，减少故障发生。强大的手腕负载能力能轻而易举的完成搬运、码垛、上下料等任务。

产品特点 PRODUCT FEATURES

- 01 高速高精度 02 性能稳定
- 03 轻量化设计外形优美
- 04 操作简单，图形化界面易学易用
- 05 更低的能耗，比同级别机型省电30%

15kg
最大负载

1115mm
工作半径

产品应用

PRODUCT APPLICATION

物料搬运、码垛
具有高速性的最大化吞吐量
超长的运行时间
节省地面空间
固定的自动化

注塑机取件/机床上下料
高速、高重复定位精度
节省地面空间
结构紧凑 高度灵活

包装盒行业
高速、高重复定位精度
节省地面空间
结构紧凑 高度灵活
自带工艺包操作简单易用

技术指标

TECHNICAL INDICATORS

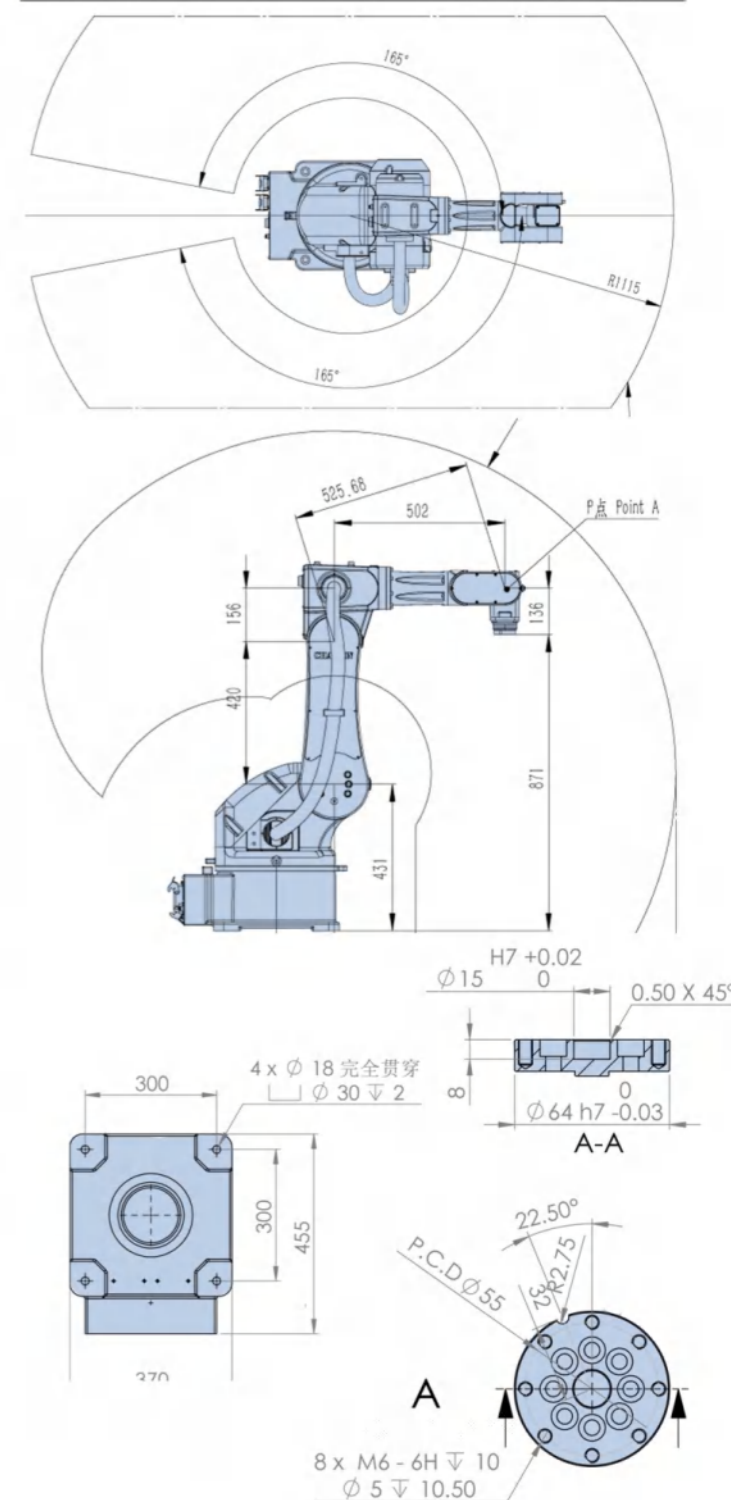
项目 Item	规格 Specifications	
机器人型号 Robot model	SZGH-T1100-15C	
结构 Structure	关节型 Articulated construction	
关节数 Number of axes	6	
驱动方式 Drive system	AC伺服方式 AC servo system	
最大动作范围 Max. working range	J1	±170°
	J2	+75 ~ -110°
	J3	+110 ~ -75°
	J4	±180°
	J5	+20 ~ -200°
	J6	±360°
最大速度 Axis Max. speed	J1	222°/s, 3.87rad/s 444°/s, 7.74rad/s(高速电机)
	J2	148°/s, 2.58rad/s 297°/s, 5.18rad/s(高速电机)
	J3	297°/s, 5.18rad/s
	J4	450°/s, 7.85rad/s
	J5	225°/s, 3.93rad/s
	J6	450°/s, 7.85rad/s
最大负载 Maximum load	手腕部 ^{※1} Wrist 额定10kg最大15kg	
手腕容许静负荷扭矩 Allowable static load torque for wrist	J4	20.4 N·m
	J5	20.4 N·m
	J6	12.7 N·m
手腕容许最大惯性力矩 ^{※2} Allowable static load torque for wrist	J4	0.42kg·m ²
	J5	0.42kg·m ²
	J6	0.15kg·m ²
最大工作半径 Max. reach	1115mm	
位置反复精度 ^{※3} Position repeatability	±0.05 mm	
空气配管 (选配) Air piping (Option)	φ10×1	
噪音水平 Noise level	70dB(A)	
额定功率 Rate power	4.35kW	
额定电压 Rate voltage	单相AC220V Single-phase 220V	
本体-柜体连接线长度 Length of cable between body and cabinet	6M	
设置方法 Installation	地面安装 悬吊安装 Floor mounted Ceiling mounted	
设置条件 Ambient conditions	周围温度 : 0 ~ 45 °C ^{※4} Ambient temperature 设置条件 Ambient conditions 周围湿度 : 20 ~ 85% RH (应无结露) Ambient humidity (without condensation) 安装面的容许振动 : 0.5 G (4.9 m/s ²) 以下 Vibration	
	耐环境性 ^{※5} Environmental performance	IP65
本体质量 Robot mass	140 kg	

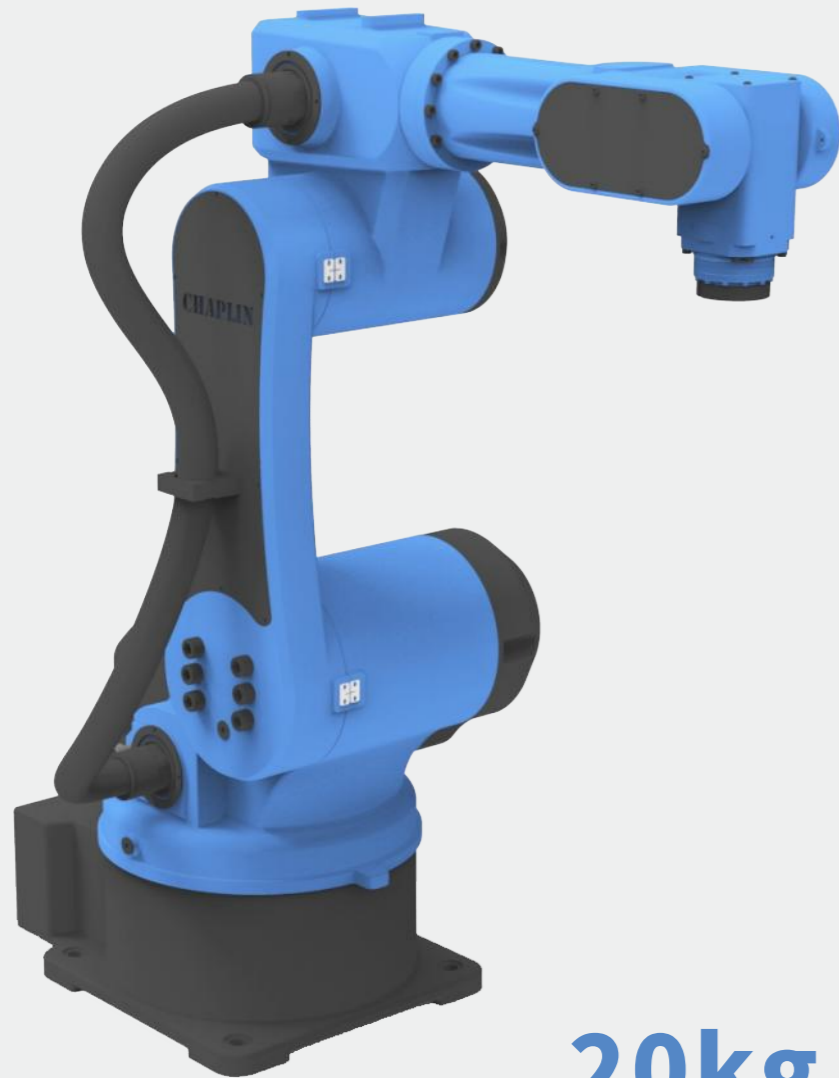
1[rad] = 180/π[°], 1[N·m] = 1/9.8[kgf·m]

- ※1: 安装场所因手腕负荷质量变化。
- ※2: 手腕容许惯性力矩可能随手腕的负荷条件而有差异，请注意。
- ※3: 依据“JIS B 8432”。
- ※4: 在海拔1000m以下使用。超过容许高度时，周围温度受到限制。
- ※5: 有机溶剂、酸类、碱类、氟类、汽油类切削液等，让密封材料劣化的液体不可使用。
- ※1: This value varies from the installed position and the wrist load mass.
- ※2: Note that wrist moment of inertia varies depending on wrist load conditions.
- ※3: JIS B 8432 compliant.
- ※4: When used at less than 1000 m above sea level. Exceeding the allowable altitude limits the acceptable ambient temperature.
- ※5: Fluids that corrode the seal material, such as organic solvents, acids, alkalis and petroleum-based cutting fluids, cannot be used.

工作空间

WORKING SPACE





20kg
最大负载

1115mm
工作半径

SZGH-T1100-20C

产品介绍

PRODUCT INTRODUCTION

机器人外型紧凑，轻量化设计，各关节均安装的高精度减速机，速度更快。J1 J2 J3 J6轴减速机与伺服电机直连传动，去掉中间传动部分，精度更高更持久，漏油风险降到最低，噪音更低，减少故障发生。强大的手腕负载能力能轻而易举的完成搬运、码垛、上下料等任务。

产品特点

PRODUCT FEATURES

- 01 高速高精度 02 性能稳定
- 03 轻量化设计外形优美
- 04 操作简单，图形化界面易学易用
- 05 更低的能耗,比同级别机型省电30%

产品应用

PRODUCT APPLICATION

物料搬运、码垛

具有高速性的最大化吞吐量
超长的运行时间
节省地面空间
固定的自动化

注塑机取件/机床上下料

高速、高重复定位精度
节省地面空间
结构紧凑 高度灵活

包装盒行业

高速、高重复定位精度
节省地面空间
结构紧凑 高度灵活
自带工艺包操作简单易用

技术指标

TECHNICAL INDICATORS

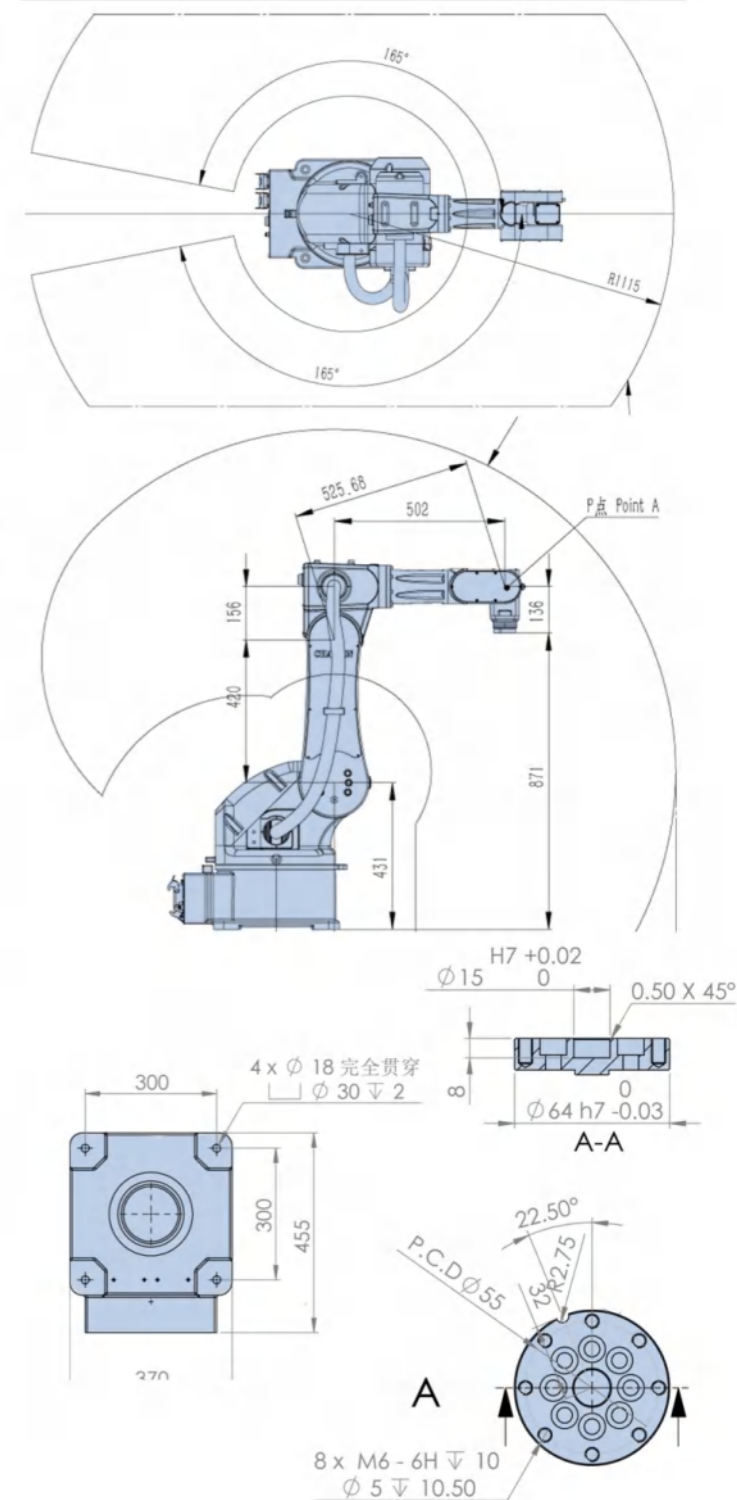
项目 Item	规格 Specifications	
机器人型号 Robot model	SZGH-T1100-20C	
结构 Structure	关节型 Articulated construction	
关节数 Number of axes	6	
驱动方式 Drive system	AC伺服方式 AC servo system	
最大动作范围 Max. working range	J1	±170°
	J2	+75 ~ -110°
	J3	+110 ~ -75°
	J4	±180°
	J5	+20 ~ -200°
	J6	±360°
最大速度 Axis Max. speed	J1	222°/s, 3.87rad/s 444°/s, 7.74rad/s(高速电机)
	J2	148°/s, 2.58rad/s 297°/s, 5.18rad/s(高速电机)
	J3	297°/s, 5.18rad/s
	J4	450°/s, 7.85rad/s
	J5	225°/s, 3.93rad/s
	J6	450°/s, 7.85rad/s
最大负载 Maximum load	手腕部 ^{※1} Wrist 额定15kg最大20kg	
手腕容许静负荷扭矩 Allowable static load torque for wrist	J4	20.4 N·m
	J5	20.4 N·m
	J6	12.7 N·m
手腕容许最大惯性力矩 ^{※2} Allowable static load torque for wrist	J4	0.42kg·m ²
	J5	0.42kg·m ²
	J6	0.15kg·m ²
最大工作半径 Max. reach	1115mm	
位置反复精度 ^{※3} Position repeatability	±0.05 mm	
空气配管(选配) Air piping(Optional)	φ10×1	
噪音水平 Noise level	70dB(A)	
额定功率 Rate power	4.45kW	
额定电压 Rate voltage	单相AC220V Single-phase 220V	
本体-柜体连接线长度 Length of cable between body and cabinet	6M	
设置方法 Installation	地面安装 悬吊安装 Floor mounted Ceiling mounted	
设置条件 Ambient conditions	周围温度 : 0 ~ 45 °C ^{※4} Ambient temperature 设置条件 Ambient conditions 周围湿度 : 20 ~ 85% RH (应无结露) Ambient humidity (without condensation) 安装面的容许振动 : 0.5 G (4.9 m/s ²) 以下 Vibration	
	耐环境性 ^{※5} Environmental performance	IP65
本体质量 Robot mass	140 kg	

1[rad] = 180/m[°], 1[N·m] = 1/9.8[kgf·m]

- ※1: 安装场所因手腕负荷质量变化。
- ※2: 手腕容许惯性力矩可能随手腕的负荷条件而有差异, 请注意。
- ※3: 依据“JIS B 8432”。
- ※4: 在海拔1000m以下使用。超过容许高度时, 周围温度受到限制。
- ※5: 有机溶剂、酸类、碱类、氟类、汽油类切削液等, 让密封材料劣化的液体不可使用。
- ※1: This value varies from the installed position and the wrist load mass.
- ※2: Note that wrist moment of inertia varies depending on wrist load conditions.
- ※3: JIS B 8432 compliant.
- ※4: When used at less than 1000 m above sea level. Exceeding the allowable altitude limits the acceptable ambient temperature.
- ※5: Fluids that corrode the seal material, such as organic solvents, acids, alkalis and petroleum-based cutting fluids, cannot be used.

工作空间

WORKING SPACE





SZGH-T1500-20C

产品介绍 PRODUCT INTRODUCTION

机器人外型紧凑，轻量化设计，各关节均安装的高精度减速机，速度更快。J1 J2 J3 J6轴减速机与伺服电机直连传动，去掉中间传动部分，精度更高更持久，漏油风险降到最低，噪音更低，减少故障发生。强大的手腕负载能力能轻而易举的完成搬运、码垛、上下料、焊接等任务。

产品特点 PRODUCT FEATURES

- 01 高速高精度 02 性能稳定
- 03 轻量化设计外形优美
- 04 操作简单，图形化界面易学易用
- 05 更低的能耗，比同级别机型省电30%

20kg
最大负载

1510mm
工作半径

产品应用

PRODUCT APPLICATION

物料搬运、码垛

具有高速性的最大化吞吐量
超长的运行时间
节省地面空间
固定的自动化

注塑机取件/机床上下料

高速、高重复定位精度
节省地面空间
结构紧凑，高度灵活

喷涂/涂胶

高速度、高重复定位精度
防护等级高
结构紧凑，高度灵活
轻量化设计，便于吊装

技术指标

TECHNICAL INDICATORS

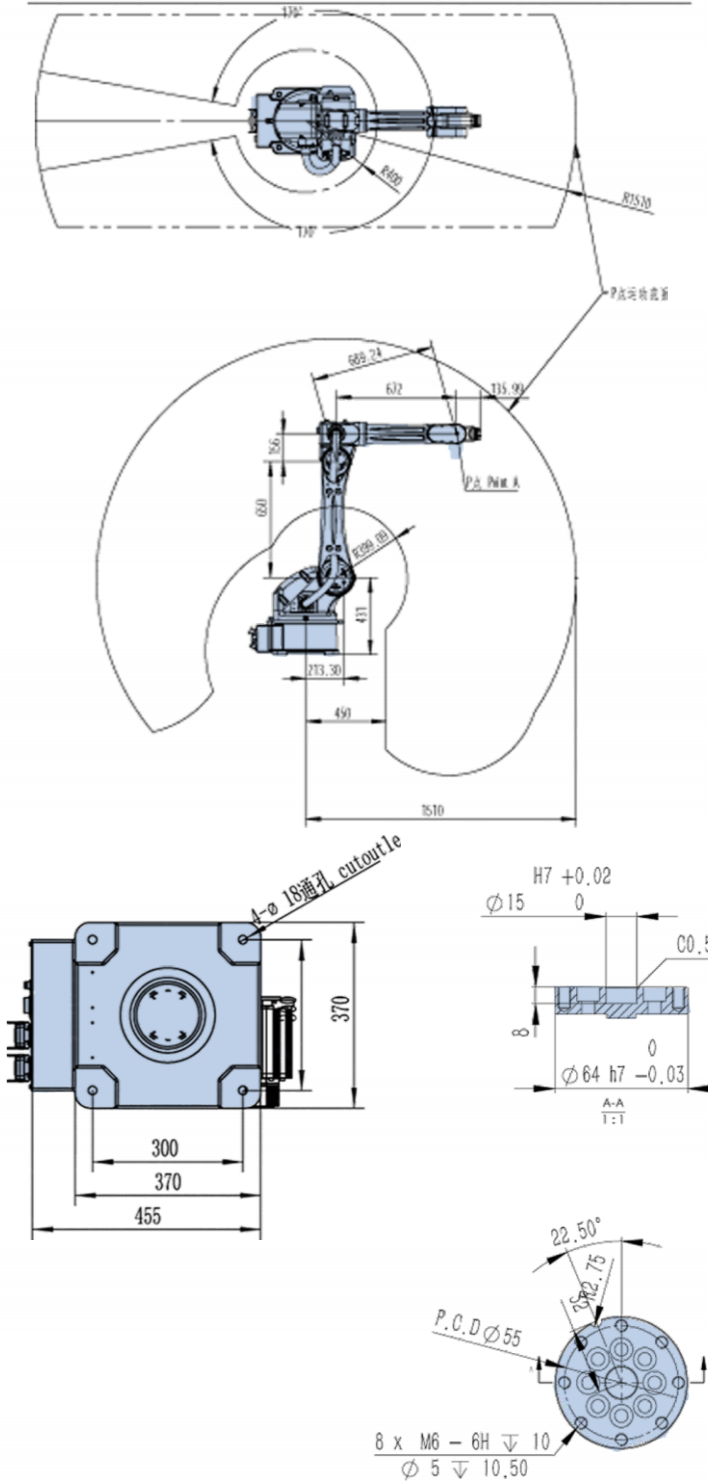
项目 Item	规格 Specifications	
机器人型号 Robot model	SZGH-T1500-20C	
结构 Structure	关节型 Articulated construction	
关节数 Number of axes	6	
驱动方式 Drive system	AC伺服方式 AC servo system	
最大动作范围 Max. working range	J1	±180°
	J2	+75 ~ -110°
	J3	+110 ~ -75°
	J4	±180°
	J5	+30 ~ -200°
	J6	±360°
最大速度 Axis Max. speed	J1	148°/s, 2.58rad/s 297°/s, 5.18rad/s(高速电机)
	J2	148°/s, 2.58rad/s 297°/s, 5.18rad/s(高速电机)
	J3	297°/s, 5.18rad/s
	J4	450°/s, 7.85rad/s
	J5	225°/s, 3.93rad/s
	J6	450°/s, 7.85rad/s
最大负载 Maximum load	手腕部*1 Wrist	20kg
手腕容许静负荷扭矩 Allowable static load torque for wrist	J4	20.4 N·m
	J5	20.4 N·m
	J6	12.7 N·m
手腕容许最大惯性力矩*2 Allowable static load torque for wrist	J4	0.42kg·m ²
	J5	0.42kg·m ²
	J6	0.15kg·m ²
最大工作半径 Max. reach	1510 mm	
位置反复精度*3 Position repeatability	±0.05 mm	
空气配管 (选配) Air piping (Option)	φ10×1	
噪音水平 Noise level	70dB(A)	
额定功率 Rate power	4.7kW	
额定电压 Rate voltage	单相AC220V Single-phase 220V	
本体-柜体连接线长度 Length of cable between body and cabinet	6M	
设置方法 Installation	地面安装 悬吊安装 Floor mounted Ceiling mounted	
设置条件 Ambient conditions	周围温度 : 0 ~ 45 °C *4 Ambient temperature	
	设置条件 Ambient conditions	
	周围湿度 : 20 ~ 85% RH (应无结露) Ambient humidity (without condensation)	
	安装面的容许振动 : 0.5 G (4.9 m/s ²) 以下 Vibration	
耐环境性*5 Environmental performance	IP65	
本体质量 Robot mass	165 kg	

1[rad] = 180/m°, 1[N·m] = 1/9.8[kgf·m]

- *1: 安装场所因手腕负荷质量变化。
- *2: 手腕容许惯性力矩可能随手腕的负荷条件而有差异，请注意。
- *3: 依据“JIS B 8432”。
- *4: 在海拔1000m以下使用。超过容许高度时，周围温度受到限制。
- *5: 有机溶剂、酸类、碱类、氨类、汽油类切削液等，让密封材料劣化的液体不可使用。
- *1: This value varies from the installed position and the wrist load mass.
- *2: Note that wrist moment of inertia varies depending on wrist load conditions.
- *3: JIS B 8432 compliant.
- *4: When used at less than 1000 m above sea level. Exceeding the allowable altitude limits the acceptable ambient temperature.
- *5: Fluids that corrode the seal material, such as organic solvents, acids, alkalis and petroleum-based cutting fluids, cannot be used.

工作空间

WORKING SPACE





SZGH-T1600-10C

产品介绍 PRODUCT INTRODUCTION

机器人外型紧凑，轻量化设计，各关节均安装的高精度减速机，速度更快。J1 J2 J3 J6轴减速机与伺服电机直连传动，去掉中间传动部分，精度更高更持久，漏油风险降到最低，噪音更低，减少故障发生。强大的手腕负载能力能轻而易举的完成搬运、码垛、上下料、焊接等任务。

产品特点 PRODUCT FEATURES

- 01 高速高精度 02 性能稳定
- 03 轻量化设计外形优美
- 04 操作简单，图形化界面易学易用
- 05 更低的能耗，比同级别机型省电30%



10kg
最大负载

1510mm
工作半径

产品应用

PRODUCT APPLICATION

物料搬运、码垛

具有高速性的最大化吞吐量
超长的运行时间
节省地面空间
固定的自动化

注塑机取件/机床上下料

高速、高重复定位精度
节省地面空间
结构紧凑，高度灵活

喷涂/涂胶

高速度、高重复定位精度
防护等级高
结构紧凑，高度灵活
轻量化设计，便于吊装

技术指标

TECHNICAL INDICATORS

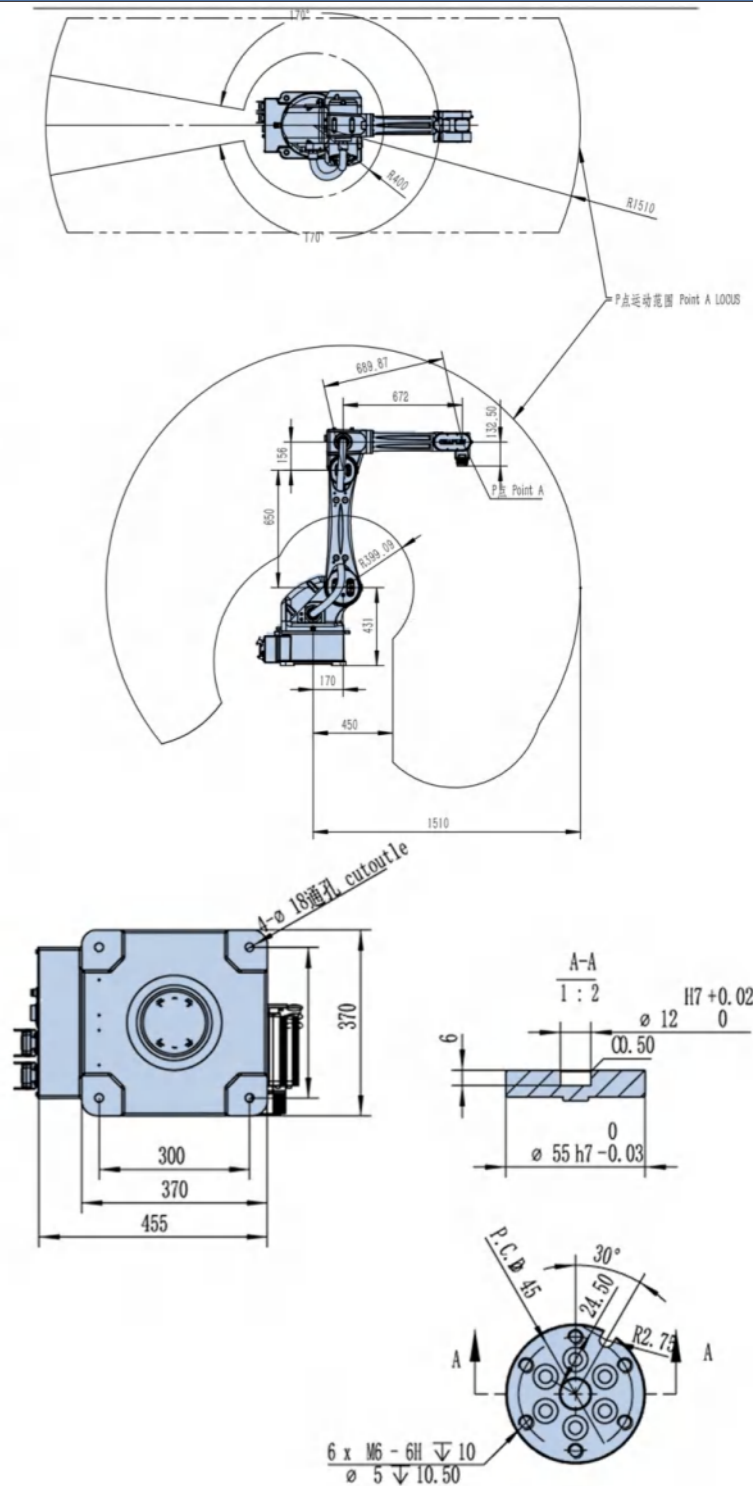
项目 Item	规格 Specifications	
机器人型号 Robot model	SZGH-T1600-10C	
结构 Structure	关节型 Articulated construction	
关节数 Number of axes	6	
驱动方式 Drive system	AC伺服方式 AC servo system	
最大动作范围 Max. working range	J1	±180°
	J2	+75 ~ -110°
	J3	+110 ~ -75°
	J4	±180°
	J5	+30 ~ -200°
	J6	±360°
最大速度 Axis Max. speed	J1	148°/s, 2.58rad/s 297°/s, 5.18rad/s(高速电机)
	J2	148°/s, 2.58rad/s 297°/s, 5.18rad/s(高速电机)
	J3	297°/s, 5.18rad/s
	J4	450°/s, 7.85rad/s
	J5	225°/s, 3.93rad/s
	J6	450°/s, 7.85rad/s
最大负载 Maximum load	手腕部 ^{※1} Wrist 10kg	
手腕容许静负荷扭矩 Allowable static load torque for wrist	J4	20.4 N·m
	J5	20.4 N·m
	J6	12.7 N·m
手腕容许最大惯性力矩 ^{※2} Allowable static load torque for wrist	J4	0.42kg·m ²
	J5	0.42kg·m ²
	J6	0.15kg·m ²
最大工作半径 Max. reach	1510 mm	
位置反复精度 ^{※3} Position repeatability	±0.05 mm	
空气配管(选配) Air piping(Optional)	φ10×1	
噪音水平 Noise level	70dB(A)	
额定功率 Rate power	4.35kW	
额定电压 Rate voltage	单相AC220V Single-phase 220V	
本体-柜体连接线长度 Length of cable between body and cabinet	6M	
设置方法 Installation	地面安装 悬吊安装 Floor mounted Ceiling mounted	
设置条件 Ambient conditions	周围温度 : 0 ~ 45 °C ^{※4} Ambient temperature	
	设置条件 Ambient conditions 周围湿度 : 20 ~ 85% RH (应无结露) Ambient humidity (without condensation) 安装面的容许振动 : 0.5 G (4.9 m/s ²) 以下 Vibration	
耐环境性 ^{※5} Environmental performance	IP65	
本体质量 Robot mass	160 kg	

1[rad] = 180/m[°], 1[N·m] = 1/9.8[kgf·m]

- ※1: 安装场所因手腕负荷质量变化。
- ※2: 手腕容许惯性力矩可能随手腕的负荷条件而有差异，请注意。
- ※3: 依据“JIS B 8432”。
- ※4: 在海拔1000m以下使用。超过容许高度时，周围温度受到限制。
- ※5: 有机溶剂、酸类、碱类、氟类、汽油类切削液等，让密封材料劣化的液体不可使用。
- ※1: This value varies from the installed position and the wrist load mass.
- ※2: Note that wrist moment of inertia varies depending on wrist load conditions.
- ※3: JIS B 8432 compliant.
- ※4: When used at less than 1000 m above sea level. Exceeding the allowable altitude limits the acceptable ambient temperature.
- ※5: Fluids that corrode the seal material, such as organic solvents, acids, alkalis and petroleum-based cutting fluids, cannot be used.

工作空间

WORKING SPACE





SZGH-T1600-15C

产品介绍 PRODUCT INTRODUCTION

机器人外型紧凑，轻量化设计，各关节均安装的高精度减速机，速度更快。J1 J2 J3 J6轴减速机与伺服电机直连传动，去掉中间传动部分，精度更高更持久，漏油风险降到最低，噪音更低，减少故障发生。强大的手腕负载能力能轻而易举的完成搬运、码垛、上下料、焊接等任务。

产品特点 PRODUCT FEATURES

- 01 高速高精度 02 性能稳定
- 03 轻量化设计外形优美
- 04 操作简单，图形化界面易学易用
- 05 更低的能耗，比同级别机型省电30%



15kg
最大负载

1510mm
工作半径

产品应用

PRODUCT APPLICATION

物料搬运、码垛

具有高速性的最大化吞吐量
超长的运行时间
节省地面空间
固定的自动化

注塑机取件/机床上下料

高速、高重复定位精度
节省地面空间
结构紧凑，高度灵活

喷涂/涂胶

高速度、高重复定位精度
防护等级高
结构紧凑，高度灵活
轻量化设计，便于吊装

技术指标

TECHNICAL INDICATORS

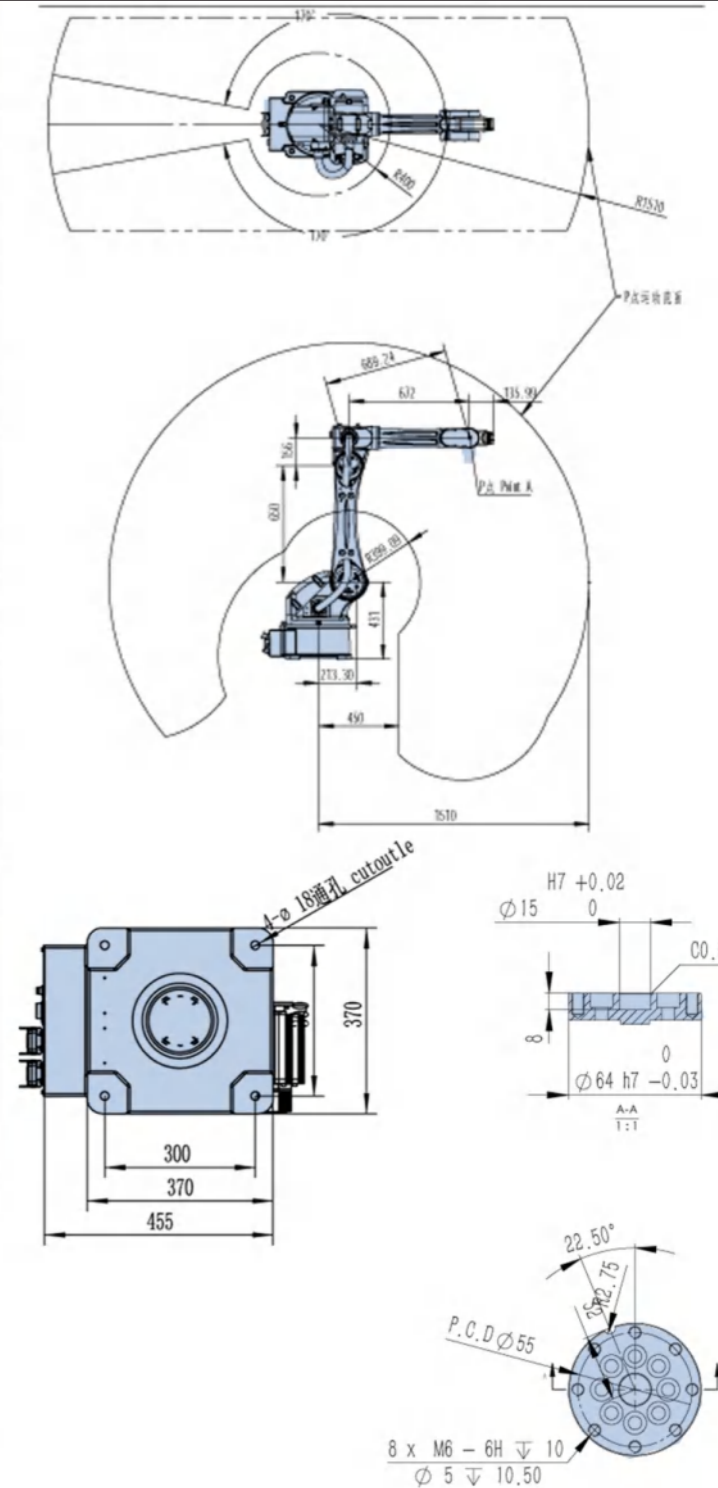
项目 Item	规格 Specifications	
机器人型号 Robot model	SZGH-T1600-15C	
结构 Structure	关节型 Articulated construction	
关节数 Number of axes	6	
驱动方式 Drive system	AC伺服方式 AC servo system	
最大动作范围 Max. working range	J1	±180°
	J2	+75 ~ -110°
	J3	+110 ~ -75°
	J4	±180°
	J5	+30 ~ -200°
	J6	±360°
最大速度 Axis Max. speed	J1	148°/s, 2.58rad/s 297°/s, 5.18rad/s(高速电机)
	J2	148°/s, 2.58rad/s 297°/s, 5.18rad/s(高速电机)
	J3	297°/s, 5.18rad/s
	J4	450°/s, 7.85rad/s
	J5	225°/s, 3.93rad/s
	J6	450°/s, 7.85rad/s
最大负载 Maximum load	手腕部 ^{*1} Wrist 15kg	
手腕容许静负荷扭矩 Allowable static load torque for wrist	J4	20.4 N·m
	J5	20.4 N·m
	J6	12.7 N·m
手腕容许最大惯性力矩 ^{*2} Allowable static load torque for wrist	J4	0.42kg·m ²
	J5	0.42kg·m ²
	J6	0.15kg·m ²
最大工作半径 Max. reach	1510 mm	
位置反复精度 ^{*3} Position repeatability	±0.05 mm	
空气配管(选配) Air piping(Optional)	φ10×1	
噪音水平 Noise level	70dB(A)	
额定功率 Rate power	4.45kW	
额定电压 Rate voltage	单相AC220V Single-phase 220V	
本体-柜体连接线长度 Length of cable between body and cabinet	6M	
设置方法 Installation	地面安装 悬吊安装 Floor mounted Ceiling mounted	
设置条件 Ambient conditions	周围温度 : 0 ~ 45 °C ^{*4} Ambient temperature	
	设置条件 Ambient conditions 周围湿度 : 20 ~ 85% RH (应无结露) Ambient humidity (without condensation) 安装面的容许振动 : 0.5 G (4.9 m/s ²) 以下 Vibration	
耐环境性 ^{*5} Environmental performance	IP65	
本体质量 Robot mass	165 kg	

1[rad] = 180/m[°], 1[N·m] = 1/9.8[kgf·m]

- *1: 安装场所因手腕负荷质量变化。
- *2: 手腕容许惯性力矩可能随手腕的负荷条件而有差异，请注意。
- *3: 依据“JIS B 8432”。
- *4: 在海拔1000m以下使用。超过容许高度时，周围温度受到限制。
- *5: 有机溶剂、酸类、碱类、氟类、汽油类切削液等，让密封材料劣化的液体不可使用。
- *1: This value varies from the installed position and the wrist load mass.
- *2: Note that wrist moment of inertia varies depending on wrist load conditions.
- *3: JIS B 8432 compliant.
- *4: When used at less than 1000 m above sea level. Exceeding the allowable altitude limits the acceptable ambient temperature.
- *5: Fluids that corrode the seal material, such as organic solvents, acids, alkalis and petroleum-based cutting fluids, cannot be used.

工作空间

WORKING SPACE





SZGH-T1850-6C

产品介绍 PRODUCT INTRODUCTION

机器人外型紧凑，轻量化设计，各关节均安装的高精度减速机，速度更快。J1 J2 J3 J6轴减速机与伺服电机直连传动，去掉中间传动部分，精度更高更持久，漏油风险降到最低，噪音更低，减少故障发生。强大的手腕负载能力能轻而易举的完成搬运、码垛、上下料、焊接等任务。

产品特点 PRODUCT FEATURES

- 01 高速高精度 02 性能稳定
- 03 轻量化设计外形优美
- 04 操作简单，图形化界面易学易用
- 05 更低的能耗，比同级别机型省电30%

6kg
最大负载

1850mm
工作半径

产品应用 PRODUCT APPLICATION

物料搬运、码垛
具有高速性的最大化吞吐量
超长的运行时间
节省地面空间
固定的自动化

注塑机取件/机床上下料
高速、高重复定位精度
节省地面空间
结构紧凑，高度灵活

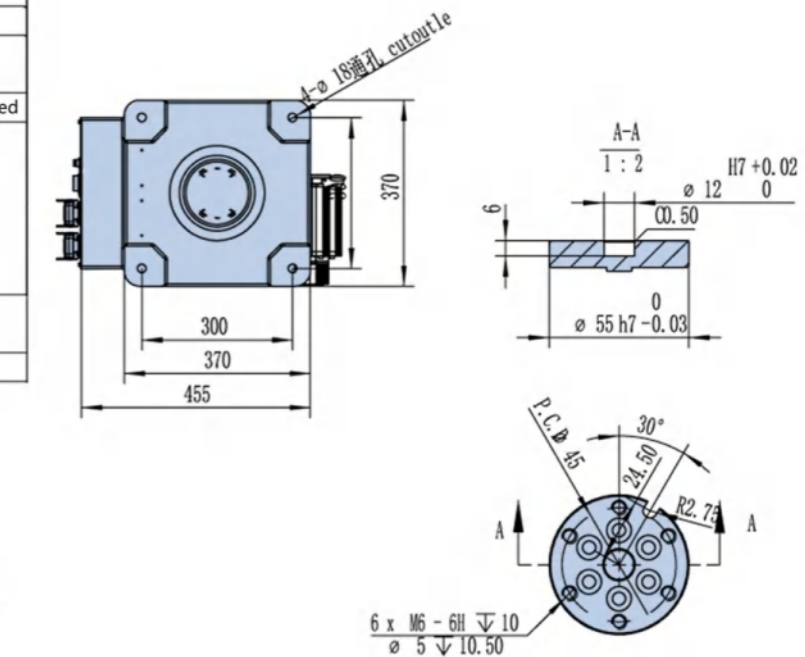
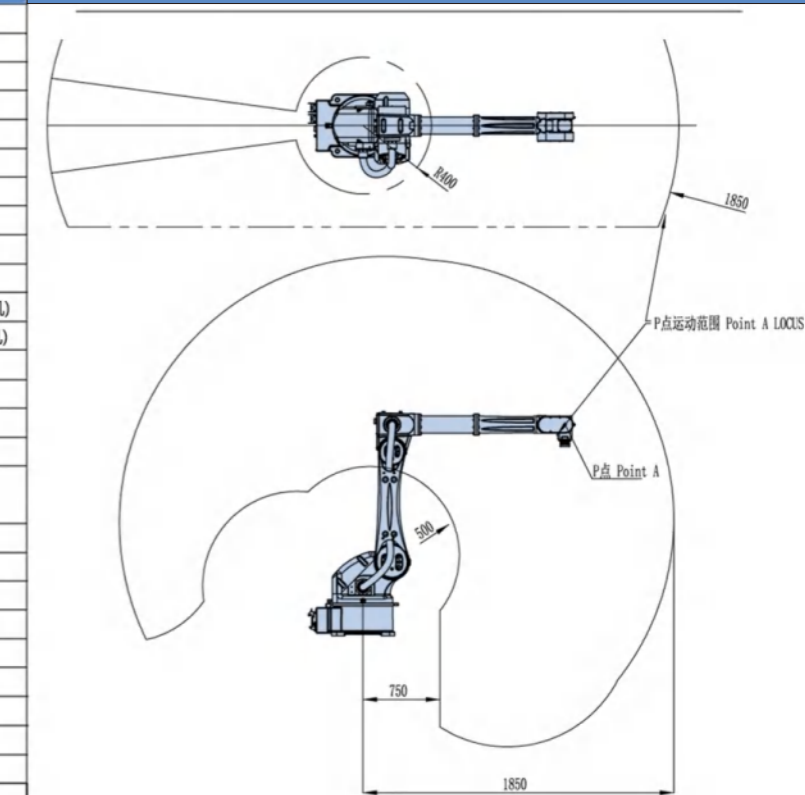
喷涂/涂胶
高速度、高重复定位精度
防护等级高
结构紧凑，高度灵活
轻量化设计，便于吊装

技术指标 TECHNICAL INDICATORS

项目 Item	规格 Specifications	
机器人型号 Robot model	SZGH-T1850-6C	
结构 Structure	关节型 Articulated construction	
关节数 Number of axes	6	
驱动方式 Drive system	AC伺服方式 AC servo system	
最大动作范围 Max. working range	J1	±180°
	J2	+75 ~ -110°
	J3	+110 ~ -75°
	J4	±180°
	J5	+20 ~ -195°
	J6	±360°
最大速度 Axis Max. speed	J1	148°/s, 2.58rad/s 297°/s, 5.18rad/s(高速电机)
	J2	148°/s, 2.58rad/s 297°/s, 5.18rad/s(高速电机)
	J3	297°/s, 5.18rad/s
	J4	450°/s, 7.85rad/s
	J5	225°/s, 3.93rad/s
	J6	450°/s, 7.85rad/s
最大负载 Maximum load	手腕部*1 Wrist	6kg
	J4	20.4 N·m
手腕容许静负荷扭矩 Allowable static load torque for wrist	J5	20.4 N·m
	J6	12.7 N·m
	J4	0.42kg·m ²
手腕容许最大惯性力矩*2 Allowable static load torque for wrist	J5	0.42kg·m ²
	J6	0.15kg·m ²
	最大工作半径 Max. reach	1850 mm
位置反复精度*3 Position repeatability	±0.05 mm	
空气配管(选配) Air piping(Optional)	φ10×1	
噪音水平 Noise level	70dB(A)	
额定功率 Rate power	4.35kW	
额定电压 Rate voltage	单相AC220V Single-phase 220V	
本体-柜体连接线长度 Length of cable between body and cabinet	6M	
设置方法 Installation	地面安装 悬吊安装 Floor mounted Ceiling mounted	
设置条件 Ambient conditions	周围温度 : 0 ~ 45 °C *4 Ambient temperature	
	设置条件 Ambient conditions	
	周围湿度 : 20 ~ 85% RH (应无结露) Ambient humidity (without condensation)	
	安装面的容许振动 : 0.5 G (4.9 m/s ²) 以下 Vibration	
耐环境性*5 Environmental performance	IP65	
本体质量 Robot mass	165 kg	

1[rad] = 180/m[°], 1[N·m] = 1/9.8[kgf·m]
 ※1: 安装场所因手腕负荷质量变化。
 ※2: 手腕容许惯性力矩可能随手腕的负荷条件而有差异，请注意。
 ※3: 依据“JIS B 8432”。
 ※4: 在海拔1000m以下使用。超过容许高度时，周围温度受到限制。
 ※5: 有机溶剂、酸类、碱类、氨类、汽油类切削液等，让密封材料劣化的液体不可使用。
 ※1: This value varies from the installed position and the wrist load mass.
 ※2: Note that wrist moment of inertia varies depending on wrist load conditions.
 ※3: JIS B 8432 compliant.
 ※4: When used at less than 1000 m above sea level. Exceeding the allowable altitude limits the acceptable ambient temperature.
 ※5: Fluids that corrode the seal material, such as organic solvents, acids, alkalis and petroleum-based cutting fluids, cannot be used.

工作空间 WORKING SPACE



SZGH-T1850-10C

产品介绍 PRODUCT INTRODUCTION

机器人外型紧凑，轻量化设计，各关节均安装的高精度减速机，速度更快。J1 J2 J3 J6轴减速机与伺服电机直连传动，去掉中间传动部分，精度更高更持久，漏油风险降到最低，噪音更低，减少故障发生。强大的手腕负载能力能轻而易举的完成搬运、码垛、上下料、焊接等任务。

产品特点 PRODUCT FEATURES

- 01 高速高精度 02 性能稳定
- 03 轻量化设计外形优美
- 04 操作简单，图形化界面易学易用
- 05 更低的能耗，比同级别机型省电30%

10kg
最大负载

1850mm
工作半径

产品应用

PRODUCT APPLICATION

物料搬运、码垛

具有高速性的最大化吞吐量
超长的运行时间
节省地面空间
固定的自动化

注塑机取件/机床上下料

高速、高重复定位精度
节省地面空间
结构紧凑，高度灵活

喷涂/涂胶

高速度、高重复定位精度
防护等级高
结构紧凑，高度灵活
轻量化设计，便于吊装

技术指标

TECHNICAL INDICATORS

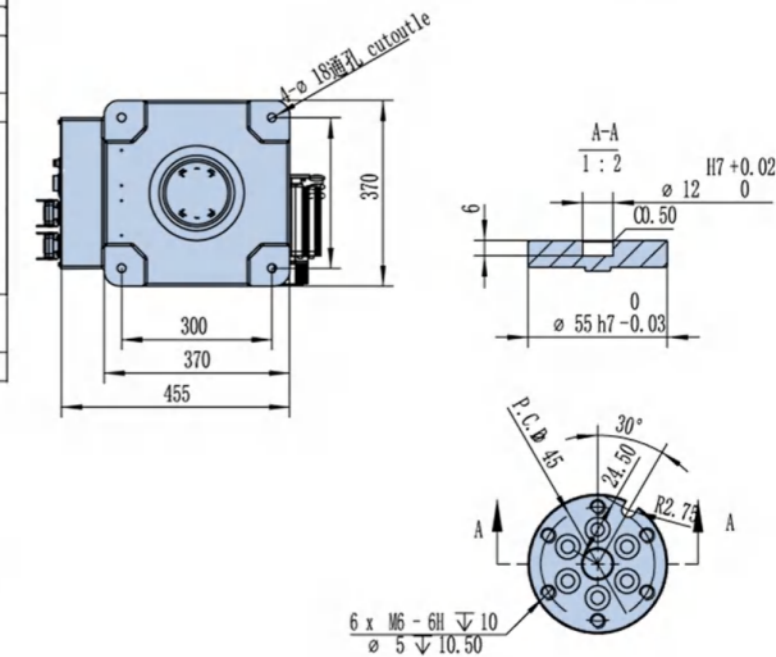
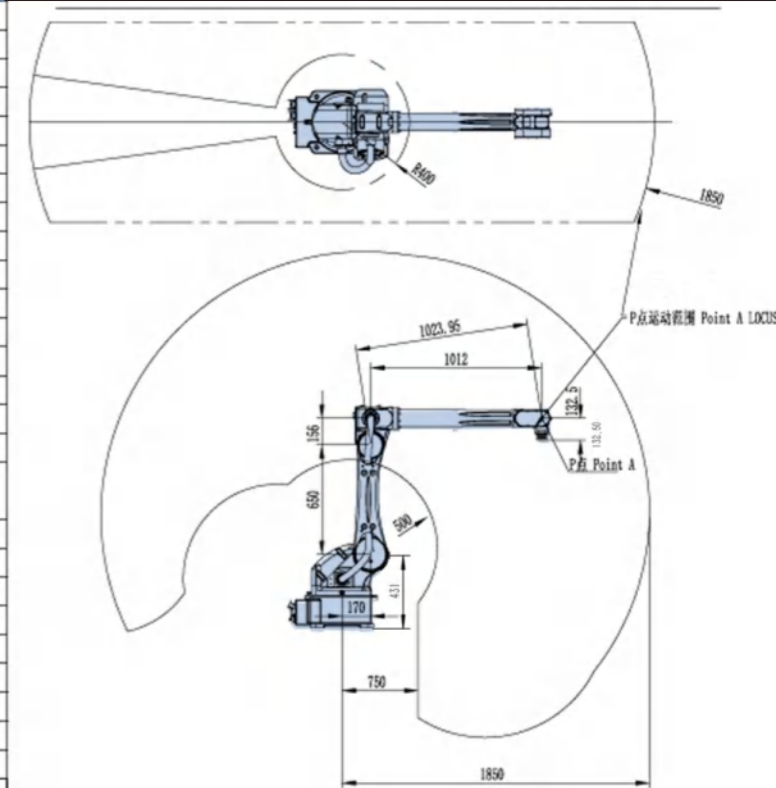
项目 Item	规格 Specifications	
机器人型号 Robot model	SZGH-T1850-10C	
结构 Structure	关节型 Articulated construction	
关节数 Number of axes	6	
驱动方式 Drive system	AC伺服方式 AC servo system	
最大动作范围 Max. working range	J1	±180°
	J2	+75 ~ -110°
	J3	+110 ~ -75°
	J4	±180°
	J5	+30 ~ -200°
	J6	±360°
最大速度 Axis Max. speed	J1	148°/s, 2.58rad/s 297°/s, 5.18rad/s(高速电机)
	J2	148°/s, 2.58rad/s 297°/s, 5.18rad/s(高速电机)
	J3	297°/s, 5.18rad/s
	J4	450°/s, 7.85rad/s
	J5	225°/s, 3.93rad/s
	J6	450°/s, 7.85rad/s
最大负载 Maximum load	手腕部 ^{※1} Wrist 10kg	
手腕容许静负荷扭矩 Allowable static load torque for wrist	J4	20.4 N·m
	J5	20.4 N·m
	J6	12.7 N·m
手腕容许最大惯性力矩 ^{※2} Allowable static load torque for wrist	J4	0.42kg·m ²
	J5	0.42kg·m ²
	J6	0.15kg·m ²
最大工作半径 Max. reach	1850 mm	
位置反复精度 ^{※3} Position repeatability	±0.05 mm	
空气配管(选配) Air piping(Optional)	φ10×1	
噪音水平 Noise level	70dB(A)	
额定功率 Rate power	4.35kW	
额定电压 Rate voltage	单相AC220V Single-phase 220V	
本体-柜体连接线长度 Length of cable between body and cabinet	6M	
设置方法 Installation	地面安装 悬吊安装 Floor mounted Ceiling mounted	
设置条件 Ambient conditions	周围温度 : 0 ~ 45 °C ^{※4} Ambient temperature 设置条件 Ambient conditions 周围湿度 : 20 ~ 85% RH (应无结露) Ambient humidity (without condensation) 安装面的容许振动 : 0.5 G (4.9 m/s ²) 以下 Vibration	
	耐环境性 ^{※5} Environmental performance	IP65
本体质量 Robot mass	170 kg	

1[rad] = 180/m[°], 1[N·m] = 1/9.8[kgf·m]

- ※1: 安装场所因手腕负荷质量变化。
- ※2: 手腕容许惯性力矩可能随手腕的负荷条件而有差异，请注意。
- ※3: 依据“JIS B 8432”。
- ※4: 在海拔1000m以下使用。超过容许高度时，周围温度受到限制。
- ※5: 有机溶剂、酸类、碱类、氟类、汽油类切削液等，让密封材料劣化的液体不可使用。
- ※1: This value varies from the installed position and the wrist load mass.
- ※2: Note that wrist moment of inertia varies depending on wrist load conditions.
- ※3: JIS B 8432 compliant.
- ※4: When used at less than 1000 m above sea level. Exceeding the allowable altitude limits the acceptable ambient temperature.
- ※5: Fluids that corrode the seal material, such as organic solvents, acids, alkalis and petroleum-based cutting fluids, cannot be used.

工作空间

WORKING SPACE





SZGH-T1850-20

产品介绍 PRODUCT INTRODUCTION

机器人外型紧凑，轻量化设计，各关节均安装的高精度减速机，速度更快。J1 J2 J3 J6轴减速机与伺服电机直连传动，去掉中间传动部分，精度更高更持久，漏油风险降到最低，噪音更低，减少故障发生。强大的手腕负载能力能轻而易举的完成搬运、码垛、上下料、焊接等任务。

产品特点 PRODUCT FEATURES

- 01 高速高精度 02 性能稳定
- 03 轻量化设计外形优美
- 04 操作简单，图形化界面易学易用
- 05 更低的能耗，比同级别机型省电30%

20kg
最大负载

1850mm
工作半径

产品应用

PRODUCT APPLICATION

物料搬运、码垛

具有高速性的最大化吞吐量
超长的运行时间
节省地面空间
固定的自动化

注塑机取件/机床上下料

高速、高重复定位精度
节省地面空间
结构紧凑，高度灵活

喷涂/涂胶

高速度、高重复定位精度
防护等级高
结构紧凑，高度灵活
轻量化设计，便于吊装

技术指标

TECHNICAL INDICATORS

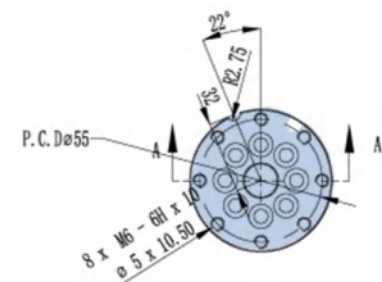
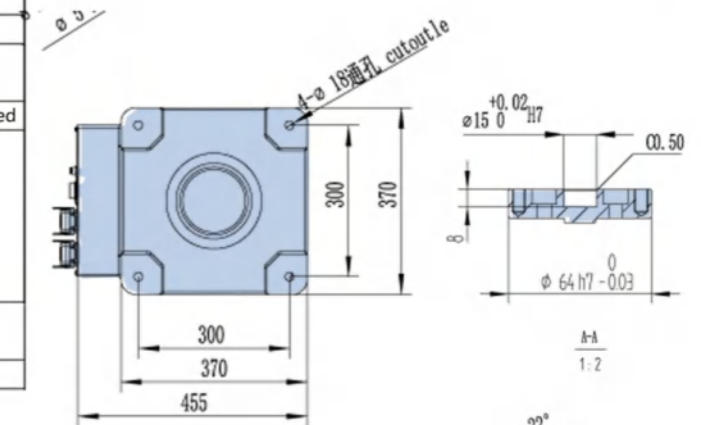
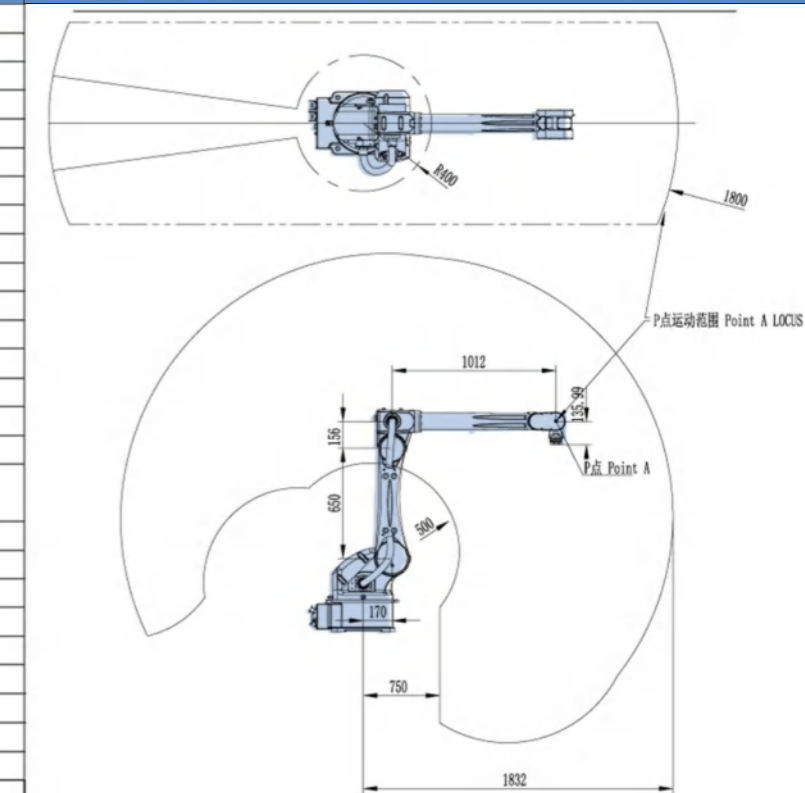
项目 Item	规格 Specifications	
机器人型号 Robot model	SZGH-T1850-20	
结构 Structure	关节型 Articulated construction	
关节数 Number of axes	6	
驱动方式 Drive system	AC伺服方式 AC servo system	
最大动作范围 Max. working range	J1	±180°
	J2	+75 ~ -110°
	J3	+110 ~ -75°
	J4	±180°
	J5	+30 ~ -200°
	J6	±360°
最大速度 Axis Max. speed	J1	148°/s, 2.58rad/s
	J2	148°/s, 2.58rad/s
	J3	148°/s, 2.58rad/s
	J4	450°/s, 7.85rad/s
	J5	225°/s, 3.93rad/s
	J6	450°/s, 7.85rad/s
最大负载 Maximum load	手腕部*1 Wrist	20kg
手腕容许静负荷扭矩 Allowable static load torque for wrist	J4	
	J5	
	J6	
手腕容许最大惯性力矩*2 Allowable static load torque for wrist	J4	
	J5	
	J6	
最大工作半径 Max. reach	1850 mm	
位置反复精度*3 Position repeatability	±0.05 mm	
空气配管 (选配) Air piping (Option)	φ10×1	
噪音水平 Noise level	70dB(A)	
额定功率 Rate power	4.9kW	
额定电压 Rate voltage	单相AC220V Single-phase 220V	
本体-柜体连接线长度 Length of cable between body and cabinet	6M	
设置方法 Installation	地面安装 悬吊安装 Floor mounted Ceiling mounted	
设置条件 Ambient conditions	周围温度 : 0 ~ 45 °C *4 Ambient temperature	
	设置条件 Ambient conditions 周围湿度 : 20 ~ 85% RH (应无结露) Ambient humidity (without condensation) 安装面的容许振动 : 0.5 G (4.9 m/s ²) 以下 Vibration	
耐环境性*5 Environmental performance	IP65	
本体质量 Robot mass	170 kg	

1[rad] = 180/m°, 1[N·m] = 1/9.8[kgf·m]

- *1: 安装场所因手腕负荷质量变化。
- *2: 手腕容许惯性力矩可能随手腕的负荷条件而有差异，请注意。
- *3: 依据“JIS B 8432”。
- *4: 在海拔1000m以下使用。超过容许高度时，周围温度受到限制。
- *5: 有机溶剂、酸类、碱类、氯类、汽油类切削液等，让密封材料劣化的液体不可使用。
- *1: This value varies from the installed position and the wrist load mass.
- *2: Note that wrist moment of inertia varies depending on wrist load conditions.
- *3: JIS B 8432 compliant.
- *4: When used at less than 1000 m above sea level. Exceeding the allowable altitude limits the acceptable ambient temperature.
- *5: Fluids that corrode the seal material, such as organic solvents, acids, alkalis and petroleum-based cutting fluids, cannot be used.

工作空间

WORKING SPACE





SZGH-T2000-10C

产品介绍 PRODUCT INTRODUCTION

机器人外型紧凑，轻量化设计，各关节均安装的高精度减速机，速度更快。J1 J2 J3 J6轴减速机与伺服电机直连传动，去掉中间传动部分，精度更高更持久，漏油风险降到最低，噪音更低，减少故障发生。强大的手腕负载能力能轻而易举的完成搬运、码垛、上下料、焊接等任务。

产品特点 PRODUCT FEATURES

- 01 高速高精度 02 性能稳定
- 03 轻量化设计外形优美
- 04 操作简单，图形化界面易学易用
- 05 更低的能耗，比同级别机型省电30%

10kg
最大负载

1984mm
工作半径

产品应用

PRODUCT APPLICATION

物料搬运、码垛

具有高速性的最大化吞吐量
超长的运行时间
节省地面空间
固定的自动化

注塑机取件/机床上下料

高速、高重复定位精度
节省地面空间
结构紧凑，高度灵活

喷涂/涂胶

高速度、高重复定位精度
防护等级高
结构紧凑，高度灵活
轻量化设计，便于吊装

技术指标

TECHNICAL INDICATORS

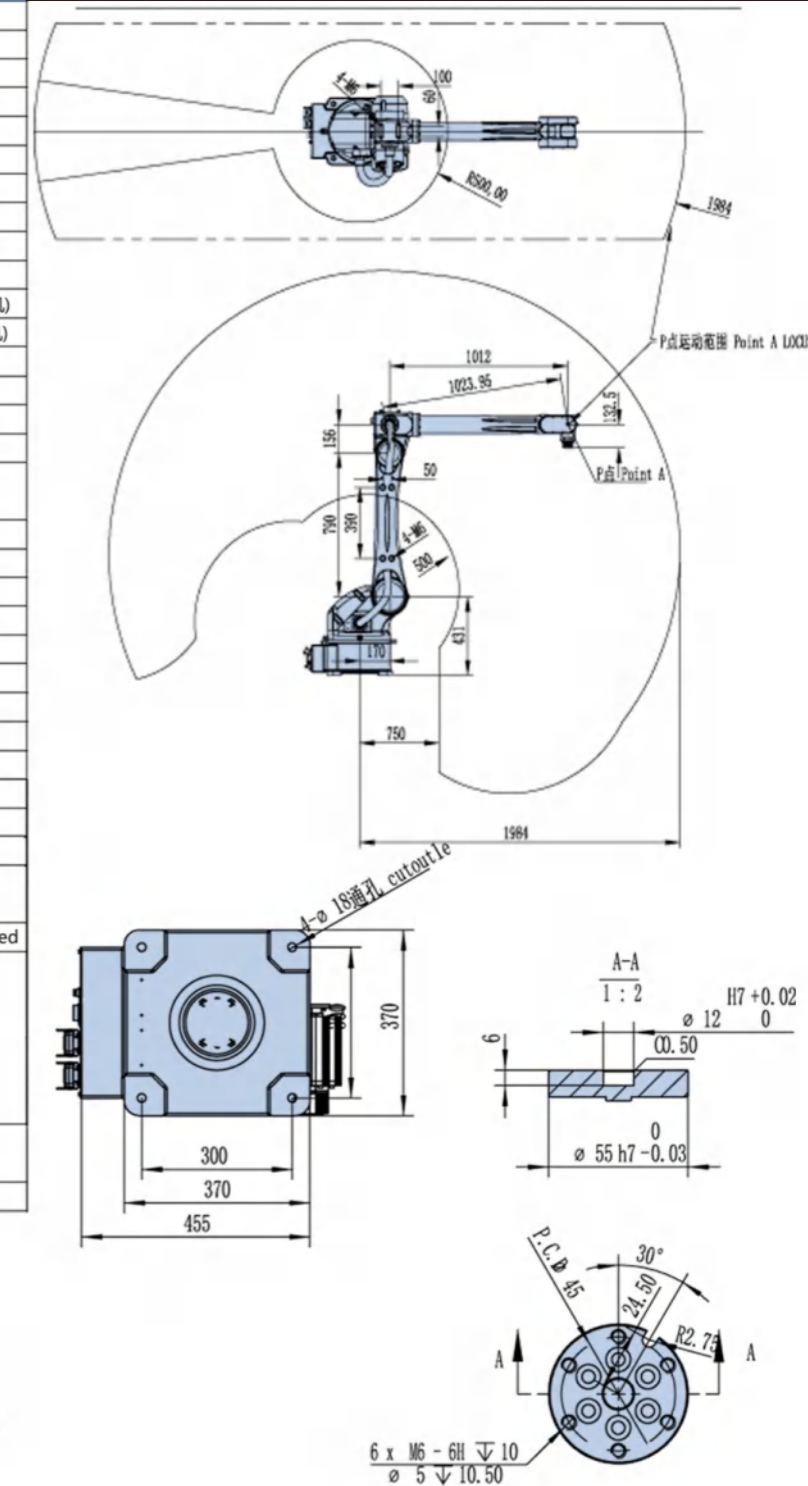
项目 Item	规格 Specifications	
机器人型号 Robot model	SZGH-T2000-10C	
结构 Structure	关节型 Articulated construction	
关节数 Number of axes	6	
驱动方式 Drive system	AC伺服方式 AC servo system	
最大动作范围 Max. working range	J1	±180°
	J2	+75 ~ -110°
	J3	+110 ~ -75°
	J4	±180°
	J5	+30 ~ -200°
	J6	±360°
最大速度 Axis Max. speed	J1	148°/s, 2.58rad/s 297°/s, 5.18rad/s(高速电机)
	J2	148°/s, 2.58rad/s 297°/s, 5.18rad/s(高速电机)
	J3	297°/s, 5.18rad/s
	J4	450°/s, 7.85rad/s
	J5	225°/s, 3.93rad/s
	J6	450°/s, 7.85rad/s
最大负载 Maximum load	手腕部 ^{※1} Wrist 10kg	
手腕容许静负荷扭矩 Allowable static load torque for wrist	J4	20.4 N·m
	J5	20.4 N·m
	J6	12.7 N·m
手腕容许最大惯性力矩 ^{※2} Allowable static load torque for wrist	J4	0.42kg·m ²
	J5	0.42kg·m ²
	J6	0.15kg·m ²
最大工作半径 Max. reach	1984 mm	
位置反复精度 ^{※3} Position repeatability	±0.05 mm	
空气配管(选配) Air piping(Optional)	φ10×1	
噪音水平 Noise level	70dB(A)	
额定功率 Rate power	4.35kW	
额定电压 Rate voltage	单相AC220V Single-phase 220V	
本体-柜体连接线长度 Length of cable between body and cabinet	6M	
设置方法 Installation	地面安装 悬吊安装 Floor mounted Ceiling mounted	
设置条件 Ambient conditions	周围温度 : 0 ~ 45 °C ^{※4} Ambient temperature	
	设置条件 Ambient conditions 周围湿度 : 20 ~ 85% RH (应无结露) Ambient humidity (without condensation)	
	安装面的容许振动 : 0.5 G (4.9 m/s ²) 以下 Vibration	
耐环境性 ^{※5} Environmental performance	IP65	
本体质量 Robot mass	180KG	

1[rad] = 180/m[°], 1[N·m] = 1/9.8[kgf·m]

- ※1: 安装场所因手腕负荷质量变化。
- ※2: 手腕容许惯性力矩可能随手腕的负荷条件而有差异，请注意。
- ※3: 依据“JIS B 8432”。
- ※4: 在海拔1000m以下使用。超过容许高度时，周围温度受到限制。
- ※5: 有机溶剂、酸类、碱类、氯类、汽油类切削液等，让密封材料劣化的液体不可使用。
- ※1: This value varies from the installed position and the wrist load mass.
- ※2: Note that wrist moment of inertia varies depending on wrist load conditions.
- ※3: JIS B 8432 compliant.
- ※4: When used at less than 1000 m above sea level. Exceeding the allowable altitude limits the acceptable ambient temperature.
- ※5: Fluids that corrode the seal material, such as organic solvents, acids, alkalis and petroleum-based cutting fluids, cannot be used.

工作空间

WORKING SPACE





SZGH-T1800-25

产品介绍 PRODUCT INTRODUCTION

机器人外形紧凑，手臂为全铝结构，轻量化，速度更快。J1轴中空过线，J2J3轴减速机与伺服电机直连传动，去掉中间传动部分，精度更高更持久，漏油风险降到最低，噪音更低，减少故障发生。手臂设计紧凑，双密封结构，IP67防护等级，适合压铸等高防护要求的应用工况。

产品特点 PRODUCT FEATURES

- 01 高速高精度 02 性能稳定
- 03 轻量化设计外形优美
- 04 操作简单，图形化界面易学易用
- 05 更低的能耗，比同级别机型省电30%



25kg
最大负载

1750mm
工作半径

产品应用

PRODUCT APPLICATION

物料搬运、码垛

具有高速性的最大化吞吐量
超长的运行时间
节省地面空间
固定的自动化

注塑机取件/机床上下料

高速、高重复定位精度
节省地面空间
结构紧凑 高度灵活

喷涂/压铸

高速度、高重复定位精度
防护等级高
结构紧凑，高度灵活
手腕双密封结构

技术指标

TECHNICAL INDICATORS

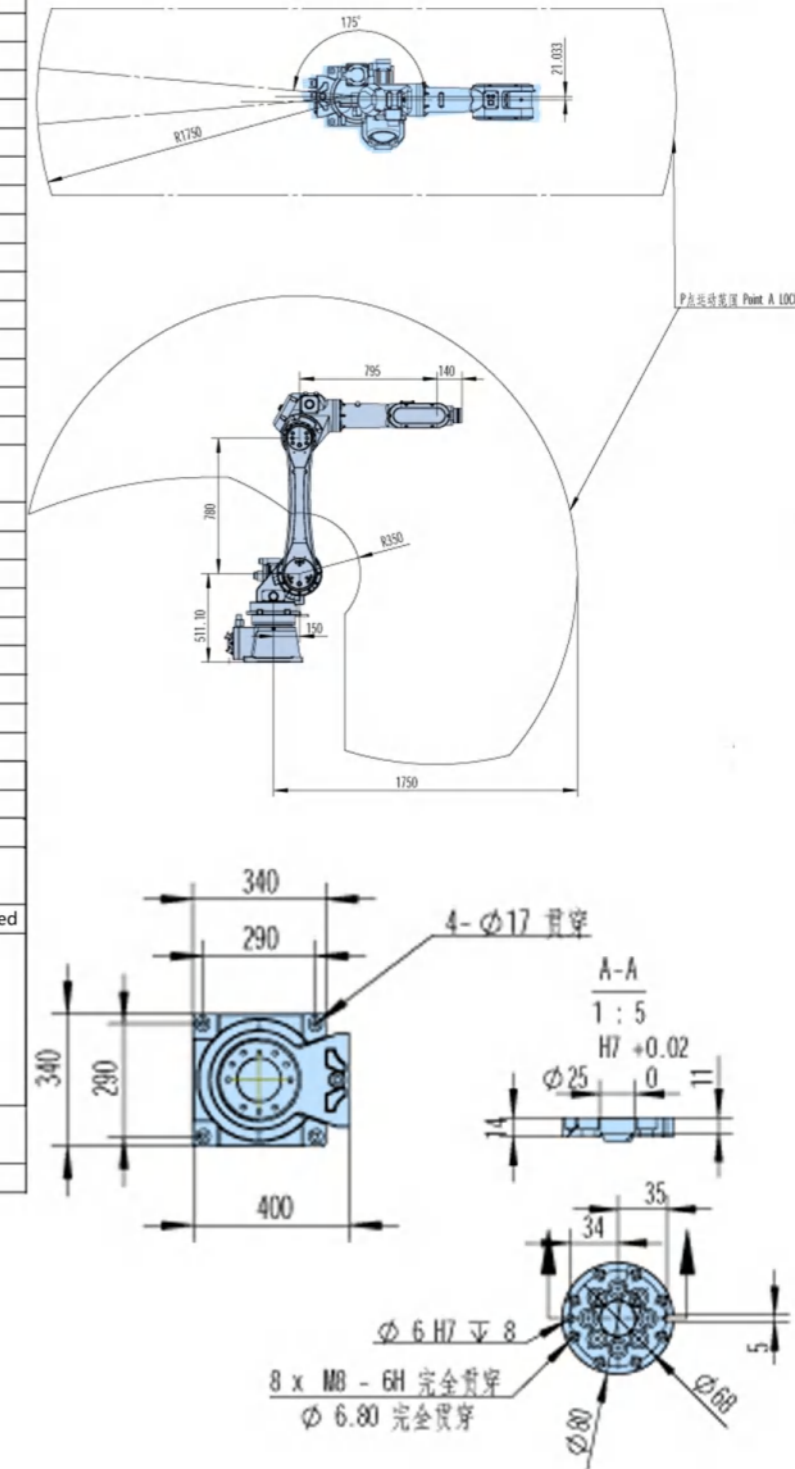
项目 Item	规格 Specifications	
机器人型号 Robot model	SZGH-T1800-25	
结构 Structure	关节型 Articulated construction	
关节数 Number of axes	6	
驱动方式 Drive system	AC伺服方式 AC servo system	
最大动作范围 Max. working range	J1	±165°
	J2	+65 ~ -120°
	J3	+100 ~ -60°
	J4	±180°
	J5	+30 ~ -200°
	J6	±360°
最大速度 Axis Max. speed	J1	128°/s, 2.23rad/s
	J2	110°/s, 1.92rad/s
	J3	148°/s, 2.58rad/s
	J4	450°/s, 7.85rad/s
	J5	360°/s, 6.28rad/s
	J6	450°/s, 7.85rad/s
最大负载 Maximum load	手腕部 ^{*1} Wrist	25kg
	J4	42N·m
手腕容许静负荷扭矩 Allowable static load torque for wrist	J5	42 N·m
	J6	20 N·m
	J4	1.18kg·m ²
手腕容许最大惯性力矩 ^{*2} Allowable static load torque for wrist	J5	1.18kg·m ²
	J6	0.5kg·m ²
	最大工作半径 Max. reach	1750mm
位置反复精度 ^{*3} Position repeatability	±0.08 mm	
空气配管 (选配) Air piping (Option)	φ10×1	
噪音水平 Noise level	70dB(A)	
额定功率 Rate power	6.7kW	
额定电压 Rate voltage	单相AC220V Single-phase 220V	
本体-柜体连接线长度 Length of cable between body and cabinet	6M	
设置方法 Installation	地面安装 悬吊安装 Floor mounted Ceiling mounted	
设置条件 Ambient conditions	周围温度 : 0 ~ 45 °C ^{*4} Ambient temperature	
	设置条件 Ambient conditions	
	周围湿度 : 20 ~ 85% RH (应无结露) Ambient humidity (without condensation)	
	安装面的容许振动 : 0.5 G (4.9 m/s ²) 以下 Vibration	
耐环境性 ^{*5} Environmental performance	IP54/手腕IP67	
本体质量 Robot mass	约260kg	

[rad] = 180/π[°], 1[N·m] = 1/9.8[kgf·m]

- *1: 安装场所因手腕负荷质量变化。
- *2: 手腕容许惯性力矩可能随手腕的负荷条件而有差异，请注意。
- *3: 依据“JIS B 8432”。
- *4: 在海拔1000m以下使用。超过容许高度时，周围温度受到限制。
- *5: 有机溶剂、酸类、碱类、氨类、汽油类切削液等，让密封材料劣化的液体不可使用。
- *1: This value varies from the installed position and the wrist load mass.
- *2: Note that wrist moment of inertia varies depending on wrist load conditions.
- *3: JIS B 8432 compliant.
- *4: When used at less than 1000 m above sea level. Exceeding the allowable altitude limits the acceptable ambient temperature.
- *5: Fluids that corrode the seal material, such as organic solvents, acids, alkalis and petroleum-based cutting fluids, cannot be used.

工作空间

WORKING SPACE





SZGH-T1800-30

产品介绍 PRODUCT INTRODUCTION

机器人外形紧凑，手臂为全铝结构，轻量化，速度更快。J1轴中空过线，J2J3轴减速机与伺服电机直连传动，去掉中间传动部分，精度更高更持久，漏油风险降到最低，噪音更低，减少故障发生。手臂设计紧凑，双密封结构，IP67防护等级，适合压铸等高防护要求的应用工况。

产品特点 PRODUCT FEATURES

- 01 高速高精度 02 性能稳定
- 03 轻量化设计外形优美
- 04 操作简单，图形化界面易学易用
- 05 更低的能耗，比同级别机型省电30%



30kg
最大负载

1750mm
工作半径

产品应用

PRODUCT APPLICATION

物料搬运、码垛

具有高速性的最大化吞吐量
超长的运行时间
节省地面空间
固定的自动化

注塑机取件/机床上下料

高速、高重复定位精度
节省地面空间
结构紧凑 高度灵活

喷涂/压铸

高速度、高重复定位精度
防护等级高
结构紧凑，高度灵活
手腕双密封结构

技术指标

TECHNICAL INDICATORS

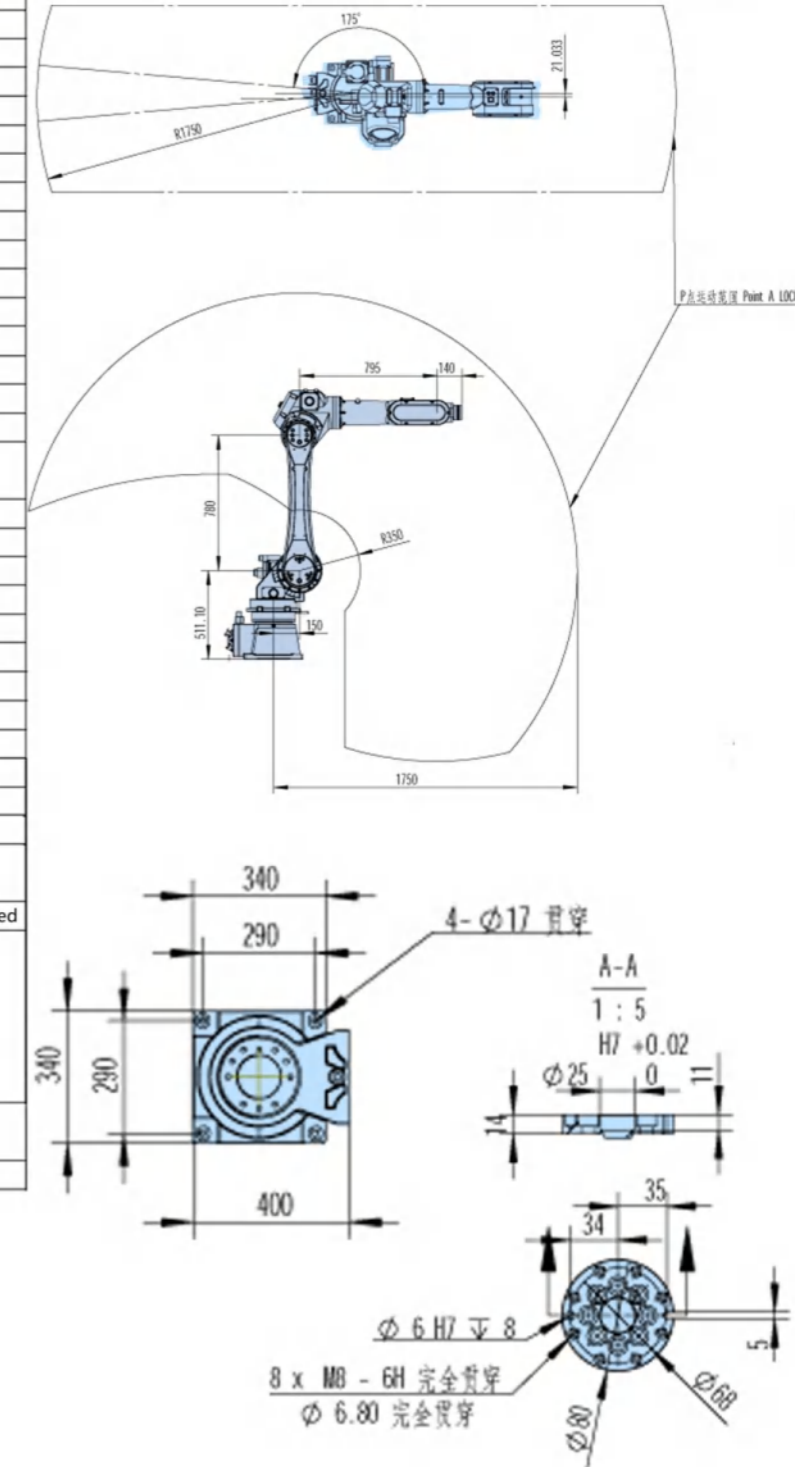
项目 Item	规格 Specifications	
机器人型号 Robot model	SZGH-T1800-30	
结构 Structure	关节型 Articulated construction	
关节数 Number of axes	6	
驱动方式 Drive system	AC伺服方式 AC servo system	
最大动作范围 Max. working range	J1	±165°
	J2	+65 ~ -120°
	J3	+100 ~ -60°
	J4	±180°
	J5	+30 ~ -200°
	J6	±360°
最大速度 Axis Max. speed	J1	128°/s, 2.23rad/s
	J2	110°/s, 1.92rad/s
	J3	148°/s, 2.58rad/s
	J4	450°/s, 7.85rad/s
	J5	360°/s, 6.28rad/s
	J6	450°/s, 7.85rad/s
最大负载 Maximum load	手腕部*1 Wrist	30kg
手腕容许静负荷扭矩 Allowable static load torque for wrist	J4	42N·m
	J5	42 N·m
	J6	20 N·m
手腕容许最大惯性力矩*2 Allowable static load torque for wrist	J4	1.18kg·m ²
	J5	1.18kg·m ²
	J6	0.5kg·m ²
最大工作半径 Max. reach	1750mm	
位置反复精度*3 Position repeatability	±0.08 mm	
空气配管 (选配) Air piping (Option)	φ10×1	
噪音水平 Noise level	70dB(A)	
额定功率 Rate power	6.9kW	
额定电压 Rate voltage	单相AC220V Single-phase 220V	
本体-柜体连接线长度 Length of cable between body and cabinet	6M	
设置方法 Installation	地面安装 悬吊安装 Floor mounted Ceiling mounted	
设置条件 Ambient conditions	周围温度 : 0 ~ 45 °C *4 Ambient temperature	
	设置条件 Ambient conditions 周围湿度 : 20 ~ 85% RH (应无结露) Ambient humidity (without condensation)	
	安装面的容许振动 : 0.5 G (4.9 m/s ²) 以下 Vibration	
耐环境性*5 Environmental performance	IP54/手腕IP67	
本体质量 Robot mass	约260kg	

[rad] = 180/π[°], 1[N·m] = 1/9.8[kgf·m]

- *1 : 安装场所因手腕负荷质量变化。
- *2 : 手腕容许惯性力矩可能随手腕的负荷条件而有差异，请注意。
- *3 : 依据“JIS B 8432”。
- *4 : 在海拔1000m以下使用。超过容许高度时，周围温度受到限制。
- *5 : 有机溶剂、酸类、碱类、氨类、汽油类切削液等，让密封材料劣化的液体不可使用。
- *1 : This value varies from the installed position and the wrist load mass.
- *2 : Note that wrist moment of inertia varies depending on wrist load conditions.
- *3 : JIS B 8432 compliant.
- *4 : When used at less than 1000 m above sea level. Exceeding the allowable altitude limits the acceptable ambient temperature.
- *5 : Fluids that corrode the seal material, such as organic solvents, acids, alkalis and petroleum-based cutting fluids, cannot be used.

工作空间

WORKING SPACE





SZGH-T1900-35

产品介绍 PRODUCT INTRODUCTION

机器人外型紧凑，机身为全铝结构（除底座外）轻量化，速度更快。J1 J2 J3轴减速机与伺服电机直连传动，去掉中间传动部分，精度更高更持久，漏油风险降到最低，噪音更低，减少故障发生。手腕设计紧凑，双密封结构，IP67防护等级，适合压铸等高防护要求的应用工况。

产品特点 PRODUCT FEATURES

- 01 高速高精度 02 性能稳定
- 03 轻量化设计外形优美
- 04 操作简单，图形化界面易学易用
- 05 更低的能耗，比同级别机型省电30%

35kg
最大负载

1850mm
工作半径

产品应用

PRODUCT APPLICATION

物料搬运、码垛

具有高速性的最大化吞吐量
超长的运行时间
节省地面空间
固定的自动化

注塑机取件/机床上下料

高速、高重复定位精度
节省地面空间
结构紧凑 高度灵活

喷涂/压铸

高速度、高重复定位精度
防护等级高
结构紧凑，高度灵活
手腕双密封结构

技术指标

TECHNICAL INDICATORS

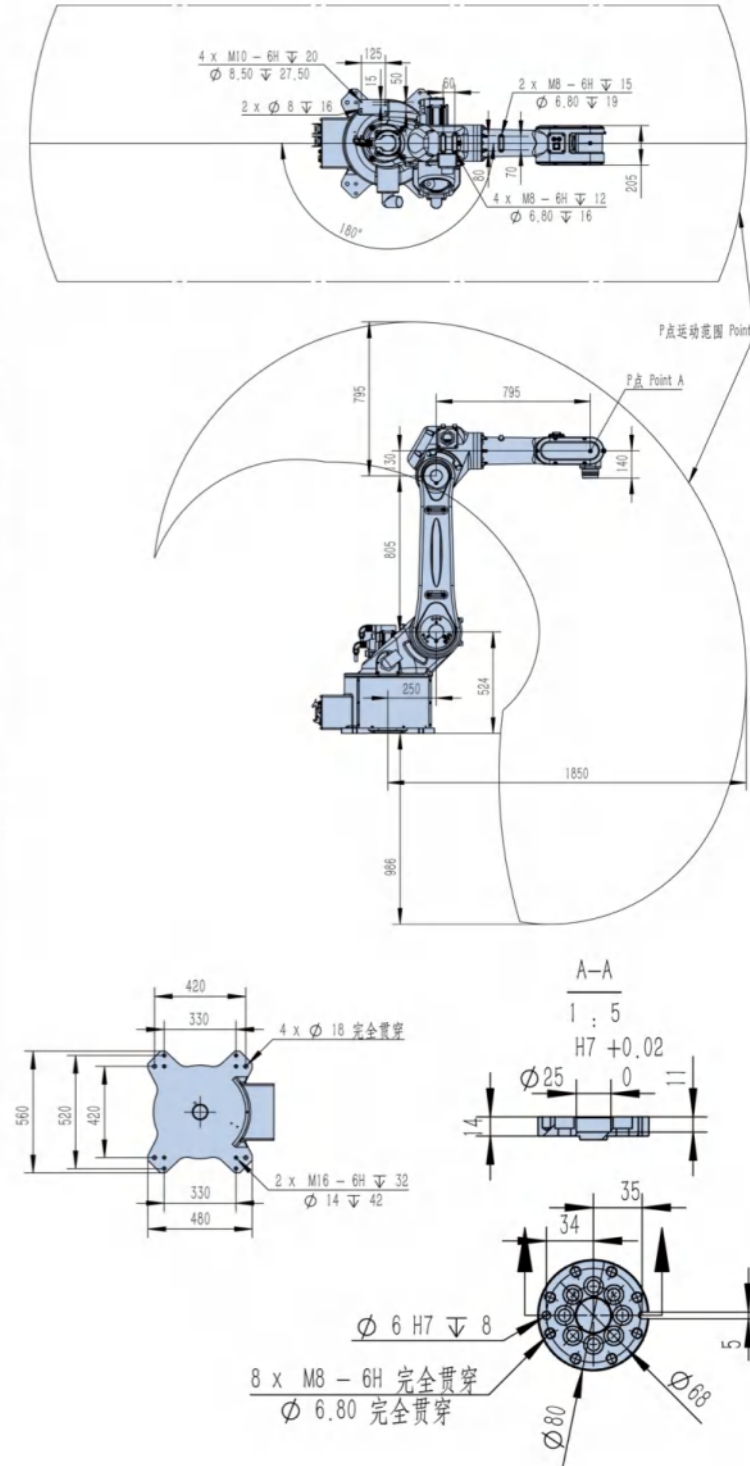
项目 Item	规格 Specifications	
机器人型号 Robot model	SZGH-T1900-35	
结构 Structure	关节型 Articulated construction	
关节数 Number of axes	6	
驱动方式 Drive system	AC伺服方式 AC servo system	
最大动作范围 Max. working range	J1	±180°
	J2	+75 ~ -110°
	J3	+100 ~ -60°
	J4	±180°
	J5	+30 ~ -200°
	J6	±360°
最大速度 Axis Max. speed	J1	162°/s, 2.82rad/s
	J2	100°/s, 1.75rad/s
	J3	130°/s, 2.27rad/s
	J4	400°/s, 6.98rad/s
	J5	360°/s, 6.28rad/s
	J6	360°/s, 6.28rad/s
最大负载 Maximum load	手腕部*1 Wrist 35kg	
手腕容许静负荷扭矩 Allowable static load torque for wrist	J4	42N·m
	J5	42 N·m
	J6	20 N·m
手腕容许最大惯性力矩*2 Allowable static load torque for wrist	J4	1.18kg·m ²
	J5	1.18kg·m ²
	J6	0.5kg·m ²
最大工作半径 Max. reach	1850mm	
位置反复精度*3 Position repeatability	±0.08 mm	
空气配管 (选配) Air piping (Option)	φ10×1	
噪音水平 Noise level	70dB(A)	
额定功率 Rate power	7.5kW	
额定电压 Rate voltage	单相AC220V Single-phase 220V	
本体-柜体连接长度 Length of cable between body and cabinet	6M	
设置方法 Installation	地面安装 悬吊安装 Floor mounted Ceiling mounted	
设置条件 Ambient conditions	周围温度 : 0 ~ 45 °C *4 Ambient temperature	
	设置条件 Ambient conditions 周围湿度 : 20 ~ 85% RH (应无结露) Ambient humidity (without condensation)	
	安装面的容许振动 : 0.5 G (4.9 m/s ²) 以下 Vibration	
耐环境性*5 Environmental performance	IP54/手腕IP67	
本体质量 Robot mass	约290kg	

[rad] = 180/π[°], 1[N·m] = 1/9.8[kgf·m]

- *1: 安装场所因手腕负荷质量变化。
- *2: 手腕容许惯性力矩可能随手腕的负荷条件而有差异，请注意。
- *3: 依据“JIS B 8432”。
- *4: 在海拔1000m以下使用。超过容许高度时，周围温度受到限制。
- *5: 有机溶剂、酸类、碱类、氨类、汽油类切削液等，让密封材料劣化的液体不可使用。
- *1: This value varies from the installed position and the wrist load mass.
- *2: Note that wrist moment of inertia varies depending on wrist load conditions.
- *3: JIS B 8432 compliant.
- *4: When used at less than 1000 m above sea level. Exceeding the allowable altitude limits the acceptable ambient temperature.
- *5: Fluids that corrode the seal material, such as organic solvents, acids, alkalis and petroleum-based cutting fluids, cannot be used.

工作空间

WORKING SPACE





40kg
最大负载

1850mm
工作半径

SZGH-T1900-40

产品介绍

PRODUCT INTRODUCTION

机器人外型紧凑，机身为全铝结构（除底座外）轻量化，速度更快。J1 J2 J3轴减速机与伺服电机直连传动，去掉中间传动部分，精度更高更持久，漏油风险降到最低，噪音更低，减少故障发生。手腕设计紧凑，双密封结构，IP67防护等级，适合压铸等高防护要求的应用工况。

产品特点

PRODUCT FEATURES

- 01 高速高精度 02 性能稳定
- 03 轻量化设计外形优美
- 04 操作简单，图形化界面易学易用
- 05 更低的能耗，比同级别机型省电30%

产品应用

PRODUCT APPLICATION

物料搬运、码垛

具有高速性的最大化吞吐量
超长的运行时间
节省地面空间
固定的自动化

注塑机取件/机床上下料

高速、高重复定位精度
节省地面空间
结构紧凑 高度灵活

喷涂/压铸

高速度、高重复定位精度
防护等级高
结构紧凑，高度灵活
手腕双密封结构

技术指标

TECHNICAL INDICATORS

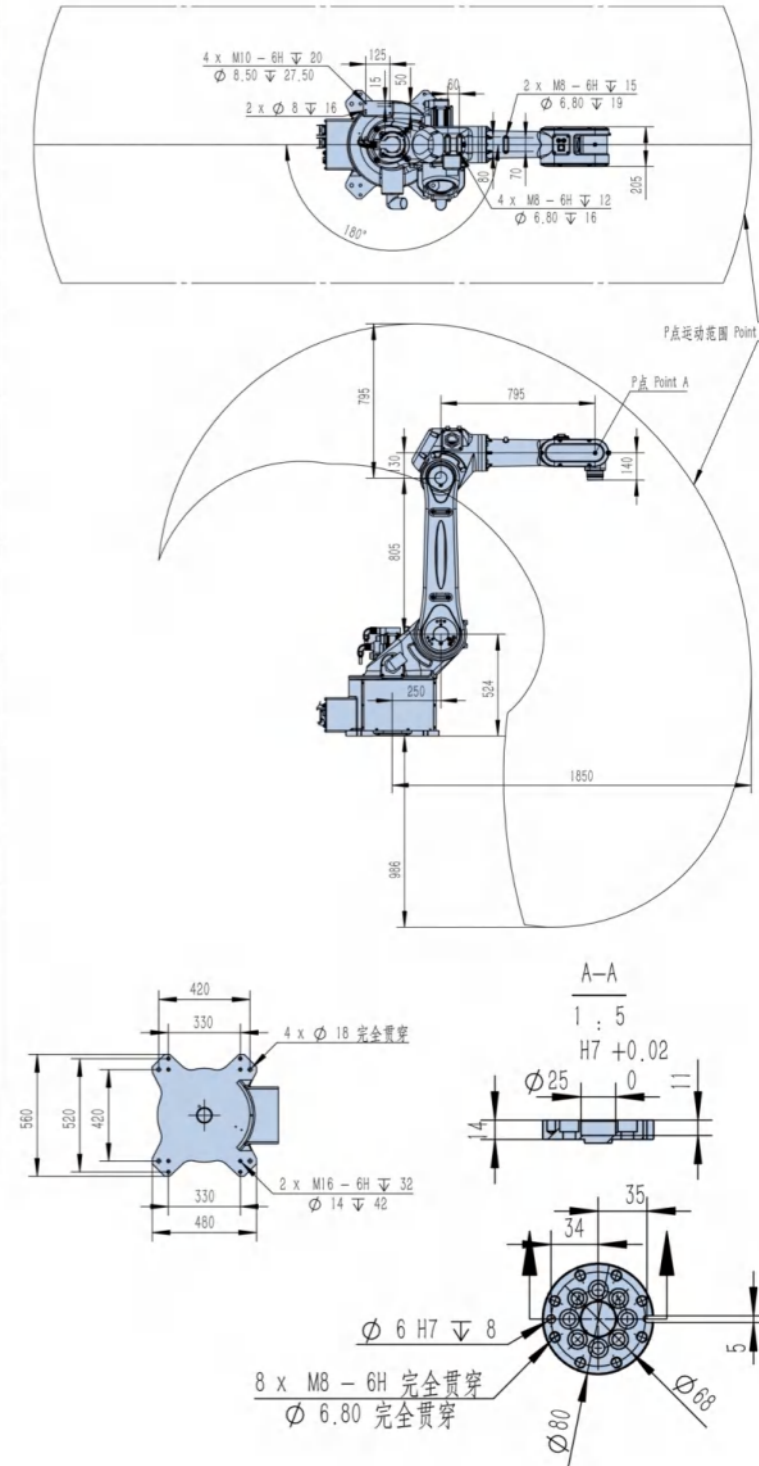
项目 Item	规格 Specifications	
机器人型号 Robot model	SZGH-T1900-40	
结构 Structure	关节型 Articulated construction	
关节数 Number of axes	6	
驱动方式 Drive system	AC伺服方式 AC servo system	
最大动作范围 Max. working range	J1	±180°
	J2	+75 ~ -110°
	J3	+100 ~ -60°
	J4	±180°
	J5	+30 ~ -200°
	J6	±360°
最大速度 Axis Max. speed	J1	162°/s, 2.82rad/s
	J2	100°/s, 1.75rad/s
	J3	130°/s, 2.27rad/s
	J4	400°/s, 6.98rad/s
	J5	360°/s, 6.28rad/s
	J6	360°/s, 6.28rad/s
最大负载 Maximum load	手腕部 ^{#1} Wrist	40kg
手腕容许静负荷扭矩 Allowable static load torque for wrist	J4	42N·m
	J5	42 N·m
	J6	20 N·m
手腕容许最大惯性力矩 ^{#2} Allowable static load torque for wrist	J4	1.18kg·m ²
	J5	1.18kg·m ²
	J6	0.5kg·m ²
最大工作半径 Max. reach	1850mm	
位置反复精度 ^{#3} Position repeatability	±0.08 mm	
空气配管 (选配) Air piping (Option)	φ10×11	
噪音水平 Noise level	70dB(A)	
额定功率 Rate power	8.1kW	
额定电压 Rate voltage	单相AC220V Single-phase 220V	
本体-柜体连接长度 Length of cable between body and cabinet	6M	
设置方法 Installation	地面安装 悬吊安装 Floor mounted Ceiling mounted	
设置条件 Ambient conditions	周围温度：0~45℃ ^{#4} Ambient temperature	
	设置条件 Ambient conditions	
	周围湿度：20~85% RH (应无结露) Ambient humidity (without condensation)	
	安装面的容许振动：0.5 G (4.9 m/s ²) 以下 Vibration	
耐环境性 ^{#5} Environmental performance	IP54/手腕IP67	
本体质量 Robot mass	约290kg	

[rad] = 180/π[°], 1[N·m] = 1/9.8[kgf·m]

- #1: 安装场所因手腕负荷质量变化。
- #2: 手腕容许惯性力矩可能随手腕的负荷条件而有差异，请注意。
- #3: 依据“JIS B 8432”。
- #4: 在海拔1000m以下使用。超过容许高度时，周围温度受到限制。
- #5: 有机溶剂、酸类、碱类、氧类、汽油类切削液等，让密封材料劣化的液体不可使用。
- #1: This value varies from the installed position and the wrist load mass.
- #2: Note that wrist moment of inertia varies depending on wrist load conditions.
- #3: JIS B 8432 compliant.
- #4: When used at less than 1000 m above sea level. Exceeding the allowable altitude limits the acceptable ambient temperature.
- #5: Fluids that corrode the seal material, such as organic solvents, acids, alkalis and petroleum-based cutting fluids, cannot be used.

工作空间

WORKING SPACE





SZGH-T1900-45

产品介绍 PRODUCT INTRODUCTION

机器人外型紧凑，机身为全铝结构（除底座外）轻量化，速度更快。J1 J2 J3轴减速机与伺服电机直连传动，去掉中间传动部分，精度更高更持久，漏油风险降到最低，噪音更低，减少故障发生。手腕设计紧凑，双密封结构，IP67防护等级，适合压铸等高防护要求的应用工况。

产品特点 PRODUCT FEATURES

- 01 高速高精度 02 性能稳定
- 03 轻量化设计外形优美
- 04 操作简单，图形化界面易学易用
- 05 更低的能耗，比同级别机型省电30%

45kg
最大负载

1850mm
工作半径

产品应用

PRODUCT APPLICATION

物料搬运、码垛

具有高速性的最大化吞吐量
超长的运行时间
节省地面空间
固定的自动化

注塑机取件/机床上下料

高速、高重复定位精度
节省地面空间
结构紧凑 高度灵活

喷涂/压铸

高速度、高重复定位精度
防护等级高
结构紧凑，高度灵活
手腕双密封结构

技术指标

TECHNICAL INDICATORS

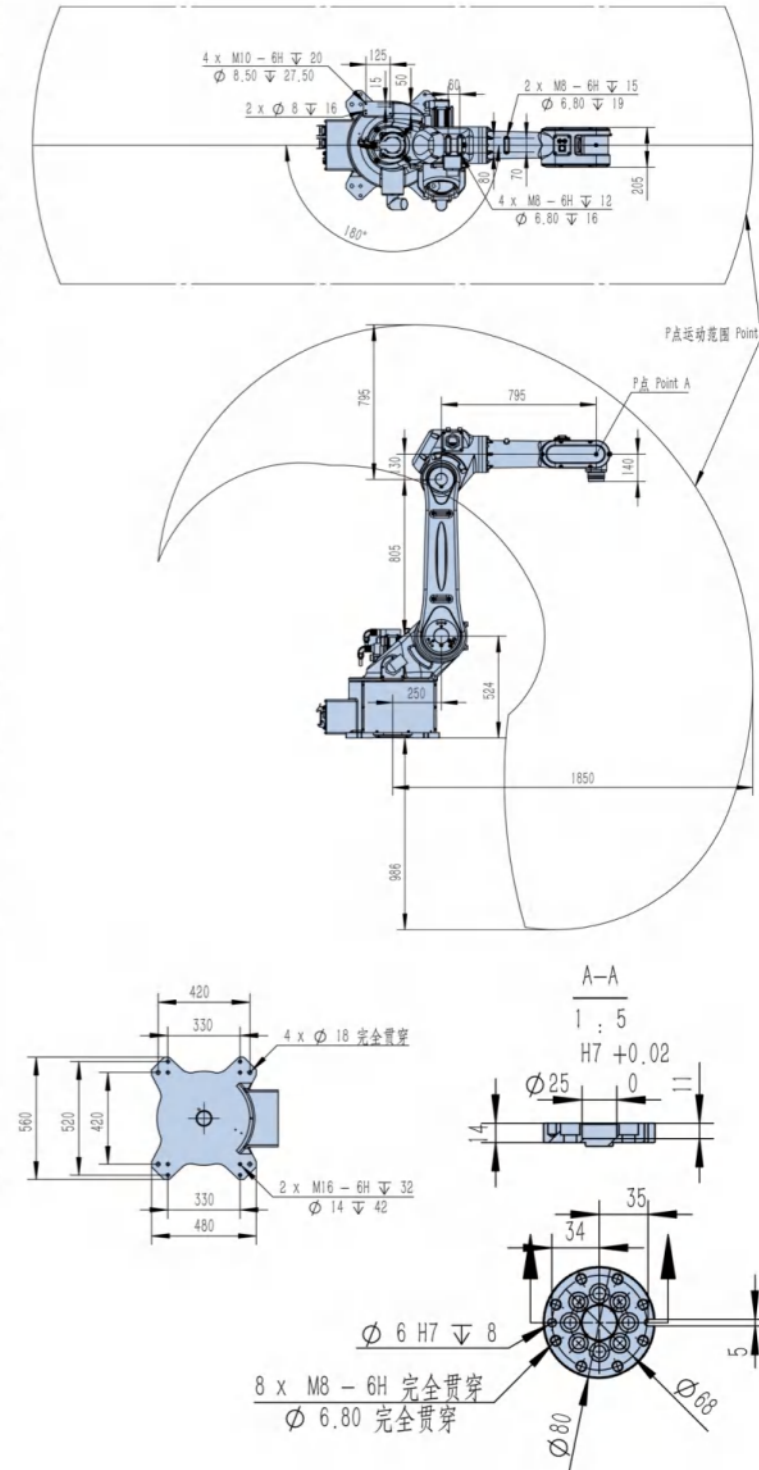
项目 Item	规格 Specifications	
机器人型号 Robot model	SZGH-T1900-45	
结构 Structure	关节型 Articulated construction	
关节数 Number of axes	6	
驱动方式 Drive system	AC伺服方式 AC servo system	
最大动作范围 Max. working range	J1	±180°
	J2	+75 ~ -110°
	J3	+100 ~ -60°
	J4	±180°
	J5	+30 ~ -200°
	J6	±360°
最大速度 Axis Max. speed	J1	162°/s, 2.82rad/s
	J2	100°/s, 1.75rad/s
	J3	130°/s, 2.27rad/s
	J4	400°/s, 6.98rad/s
	J5	360°/s, 6.28rad/s
	J6	360°/s, 6.28rad/s
最大负载 Maximum load	手腕部*1 Wrist 45kg	
手腕容许静负荷扭矩 Allowable static load torque for wrist	J4	42N·m
	J5	42 N·m
	J6	20 N·m
手腕容许最大惯性力矩*2 Allowable static load torque for wrist	J4	1.18kg·m ²
	J5	1.18kg·m ²
	J6	0.5kg·m ²
最大工作半径 Max. reach	1850mm	
位置反复精度*3 Position repeatability	±0.08 mm	
空气配管 (选配) Air piping (Option)	φ10×1	
噪音水平 Noise level	70dB(A)	
额定功率 Rate power	8.1kW	
额定电压 Rate voltage	单相AC220V Single-phase 220V	
本体-柜体连接线长度 Length of cable between body and cabinet	6M	
设置方法 Installation	地面安装 悬吊安装 Floor mounted Ceiling mounted	
设置条件 Ambient conditions	周围温度: 0~45℃*4 Ambient temperature	
	设置条件 Ambient conditions	
	周围湿度: 20~85% RH (应无结露) Ambient humidity (without condensation)	
	安装面的容许振动: 0.5 G (4.9 m/s ²) 以下 Vibration	
耐环境性*5 Environmental performance	IP54/手腕IP67	
本体质量 Robot mass	约290kg	

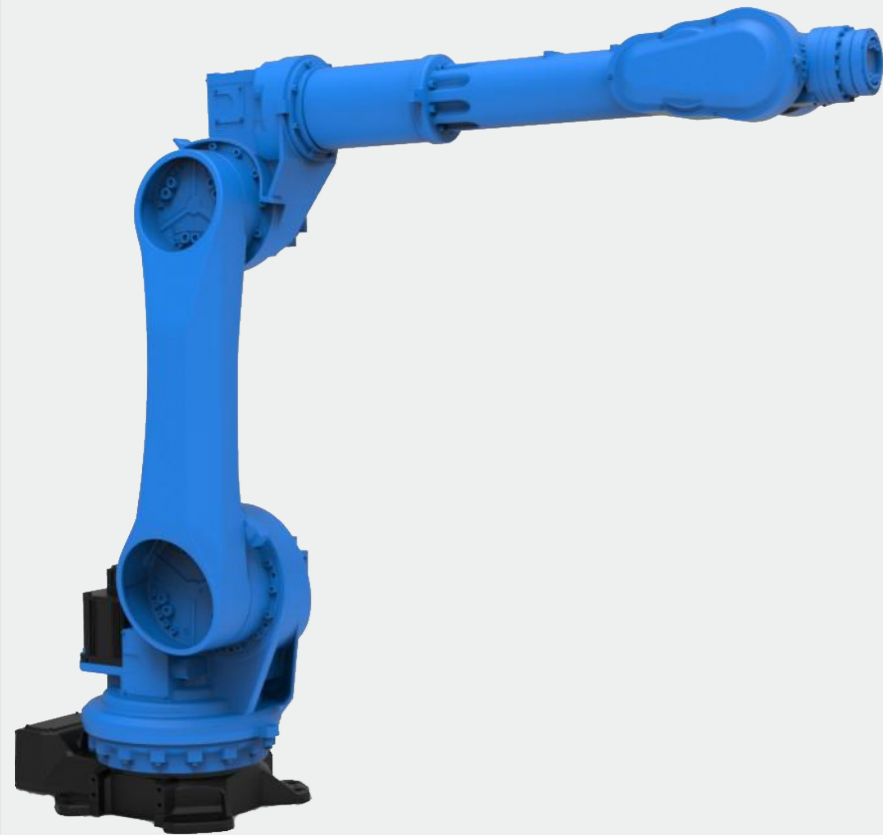
[rad] = 180/π[°], 1[N·m] = 1/9.8[kgf·m]

- *1: 安装场所因手腕负荷质量变化。
- *2: 手腕容许惯性力矩可能随手腕的负荷条件而有差异，请注意。
- *3: 依据“JIS B 8432”。
- *4: 在海拔1000m以下使用。超过容许高度时，周围温度受到限制。
- *5: 有机溶剂、酸类、碱类、氨类、汽油类切削液等，让密封材料劣化的液体不可使用。
- *1: This value varies from the installed position and the wrist load mass.
- *2: Note that wrist moment of inertia varies depending on wrist load conditions.
- *3: JIS B 8432 compliant.
- *4: When used at less than 1000 m above sea level. Exceeding the allowable altitude limits the acceptable ambient temperature.
- *5: Fluids that corrode the seal material, such as organic solvents, acids, alkalis and petroleum-based cutting fluids, cannot be used.

工作空间

WORKING SPACE





SZGH-T2500-50

产品介绍 PRODUCT INTRODUCTION

机器人外型紧凑，机身为全铝结构（除底座外）轻量化，速度更快。J1 J2 J3轴减速机与伺服电机直连传动，去掉中间传动部分，精度更高更持久，漏油风险降到最低，噪音更低，减少故障发生。手腕设计紧凑，双密封结构，IP67防护等级，适合压铸等高防护要求的应用工况。

产品特点 PRODUCT FEATURES

- 01 高速高精度 02 性能稳定
- 03 轻量化设计外形优美
- 04 操作简单，图形化界面易学易用
- 05 更低的能耗，比同级别机型省电30%

50kg
最大负载

2500mm
工作半径

产品应用 PRODUCT APPLICATION

物料搬运、码垛
具有高速性的最大化吞吐量
超长的运行时间
节省地面空间
固定的自动化

注塑机取件/机床上下料
高速、高重复定位精度
节省地面空间
结构紧凑 高度灵活

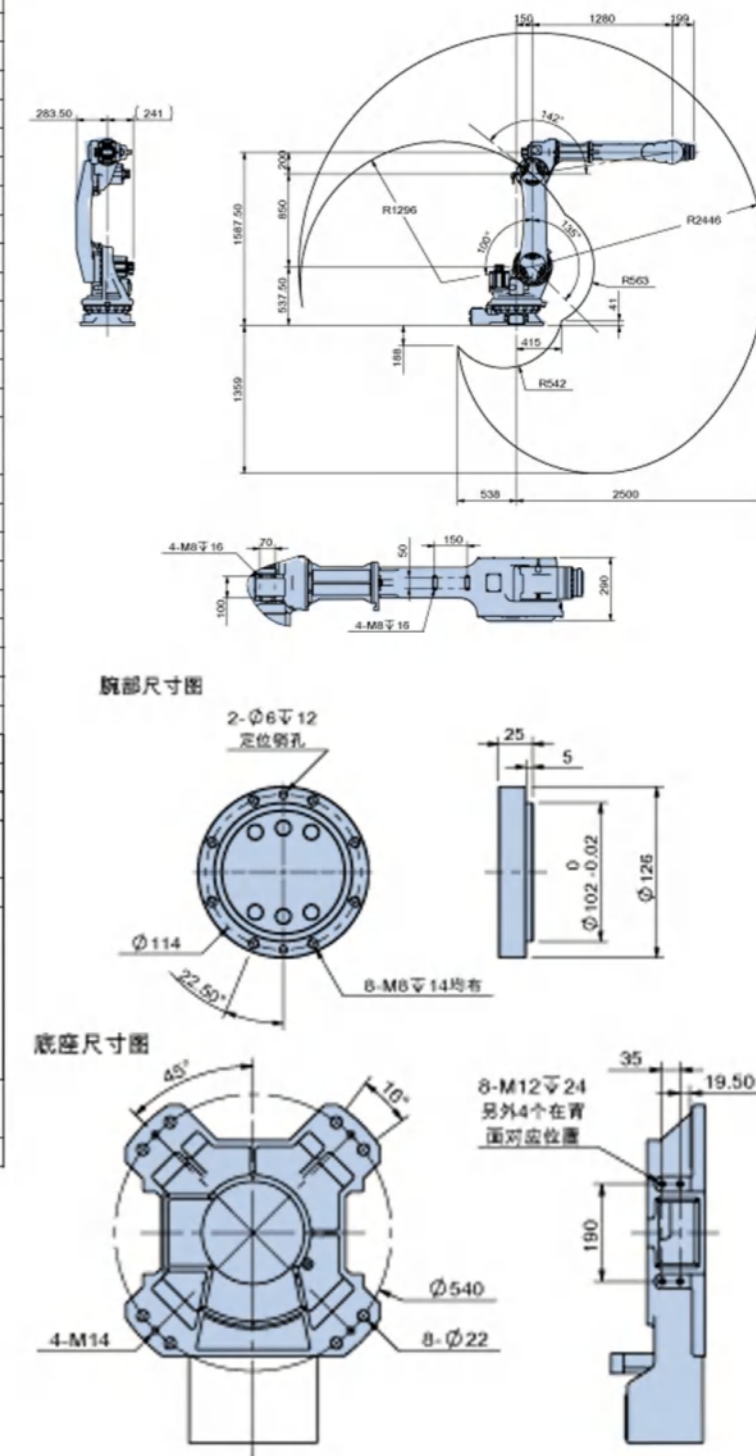
喷涂/压铸
高速度、高重复定位精度
防护等级高
结构紧凑，高度灵活
手腕双密封结构

技术指标 TECHNICAL INDICATORS

项目 Item	规格 Specifications	
机器人型号 Robot model	SZGH-T2500-50	
结构 Structure	关节型 Articulated construction	
关节数 Number of axes	6	
驱动方式 Drive system	AC伺服方式 AC servo system	
最大动作范围 Max. working range	J1	±180°
	J2	+100 ~ -135°
	J3	+142 ~ -70°
	J4	±200°
	J5	+125 ~ -125°
	J6	±360°
最大速度 Axis Max. speed	J1	125°/s, 2.18rad/s
	J2	105°/s, 1.83rad/s
	J3	125°/s, 2.18rad/s
	J4	205°/s, 3.57rad/s
	J5	246°/s, 4.29rad/s
	J6	370°/s, 6.45rad/s
最大负载 Maximum load	手腕部*1 Wrist	50kg
手腕容许静负荷扭矩 Allowable static load torque for wrist	J4	
	J5	
	J6	
手腕容许最大惯性力矩*2 Allowable static load torque for wrist	J4	
	J5	
	J6	
最大工作半径 Max. reach	2500mm	
位置反复精度*3 Position repeatability	±0.08mm	
空气配管(选配) Air piping(Optional)		
噪音水平 Noise level	70dB(A)	
额定功率 Rate power	15.8kW	
额定电压 Rate voltage	三相AC380V Three-phase AC380V	
本体-柜体连接线长度 Length of cable between body and cabinet	7.5M	
设置方法 Installation	地面安装 Floor mounted	
设置条件 Ambient conditions	周围温度: 0~45℃ *4 Ambient temperature	
	设置条件 Ambient conditions	
	周围湿度: 20~80% RH (应无结露) Ambient humidity (without condensation)	
	安装面的容许振动: 0.5 G (4.9 m/s ²) 以下 Vibration	
耐环境性*5 Environmental performance	IP54	
本体质量 Robot mass	约595kg	

[rad] = 180/π[°], 1[N·m] = 1/9.8[kgf·m]
 *1: 安装场所因手腕负荷质量变化。
 *2: 手腕容许惯性力矩可能随手腕的负荷条件而有差异，请注意。
 *3: 依据“JIS B 8432”。
 *4: 在海拔1000m以下使用。超过容许高度时，周围温度受到限制。
 *5: 有机溶剂、酸类、碱类、氨类、汽油类切削液等，让密封材料劣化的液体不可使用。
 *1: This value varies from the installed position and the wrist load mass.
 *2: Note that wrist moment of inertia varies depending on wrist load conditions.
 *3: JIS B 8432 compliant.
 *4: When used at less than 1000 m above sea level. Exceeding the allowable altitude limits the acceptable ambient temperature.
 *5: Fluids that corrode the seal material, such as organic solvents, acids, alkalis and petroleum-based cutting fluids, cannot be used.

工作空间 WORKING SPACE



SZGH-T2500-70

产品介绍 PRODUCT INTRODUCTION

机器人外型紧凑，机身为全铝结构（除底座外）轻量化，速度更快。J1 J2 J3轴减速机与伺服电机直连传动，去掉中间传动部分，精度更高更持久，漏油风险降到最低，噪音更低，减少故障发生。手腕设计紧凑，双密封结构，IP67防护等级，适合压铸等高防护要求的应用工况。

产品特点 PRODUCT FEATURES

- 01 高速高精度 02 性能稳定
- 03 轻量化设计外形优美
- 04 操作简单，图形化界面易学易用
- 05 更低的能耗，比同级别机型省电30%

70kg 最大负载 **2500mm** 工作半径

产品应用 PRODUCT APPLICATION

物料搬运、码垛
具有高速性的最大化吞吐量
超长的运行时间
节省地面空间
固定的自动化

注塑机取件/机床上下料
高速、高重复定位精度
节省地面空间
结构紧凑 高度灵活

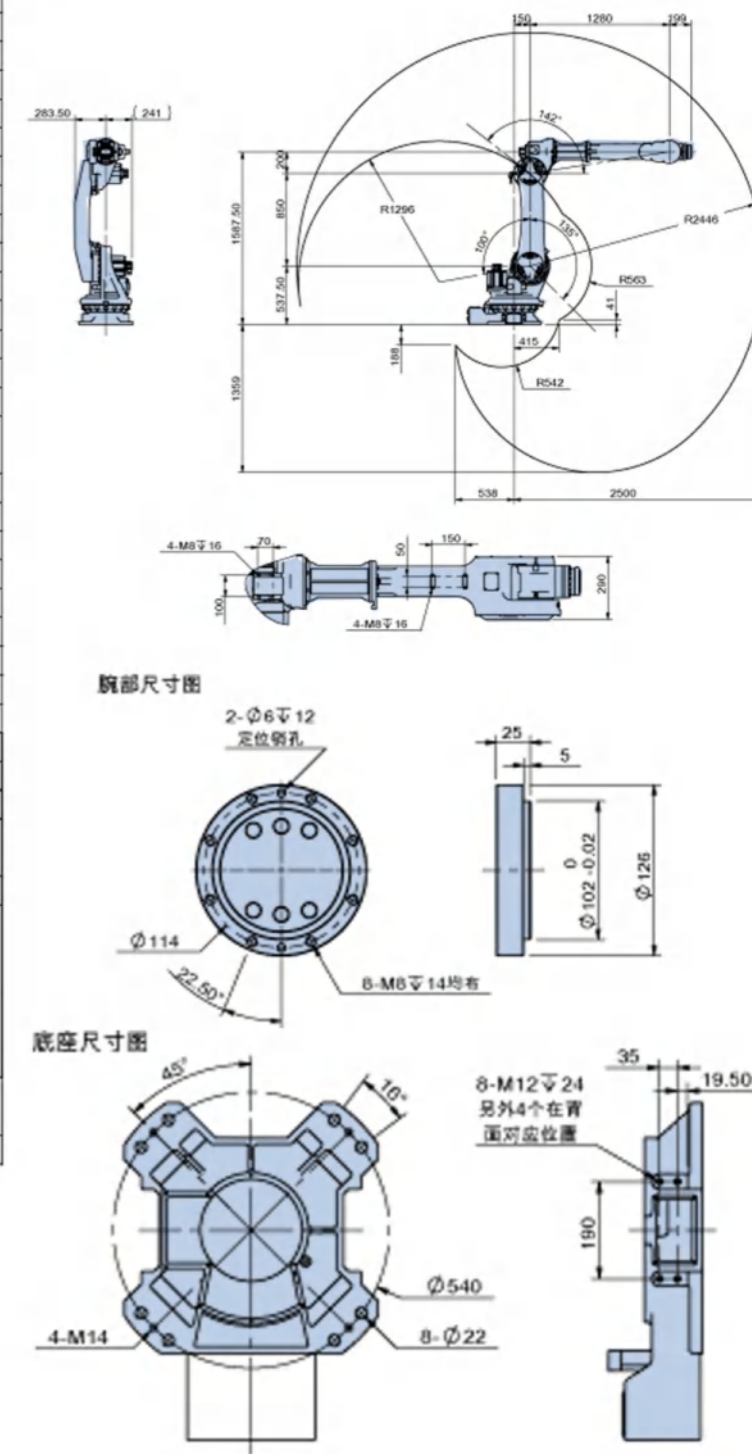
喷涂/压铸
高速度、高重复定位精度
防护等级高
结构紧凑，高度灵活
手腕双密封结构

技术指标 TECHNICAL INDICATORS

项目 Item	规格 Specifications	
机器人型号 Robot model	SZGH-T2500-70	
结构 Structure	关节型 Articulated construction	
关节数 Number of axes	6	
驱动方式 Drive system	AC伺服方式 AC servo system	
最大动作范围 Max. working range	J1	±180°
	J2	+100 ~ -135°
	J3	+142 ~ -70°
	J4	±200°
	J5	+125 ~ -125°
	J6	±360°
最大速度 Axis Max. speed	J1	125°/s, 2.18rad/s
	J2	105°/s, 1.83rad/s
	J3	125°/s, 2.18rad/s
	J4	205°/s, 3.57rad/s
	J5	246°/s, 4.29rad/s
	J6	370°/s, 6.45rad/s
最大负载 Maximum load	手腕部*1 Wrist	70kg
手腕容许静负荷扭矩 Allowable static load torque for wrist	J4	
	J5	
	J6	
手腕容许最大惯性力矩*2 Allowable static load torque for wrist	J4	
	J5	
	J6	
最大工作半径 Max. reach	2500mm	
位置反复精度*3 Position repeatability	±0.08mm	
空气配管 (选配) Air piping (Option)		
噪音水平 Noise level	70dB(A)	
额定功率 Rate power	16.8kW	
额定电压 Rate voltage	三相AC380V Three-phase AC380V	
本体-柜体连接长度 Length of cable between body and cabinet	7.5M	
设置方法 Installation	地面安装 Floor mounted	
设置条件 Ambient conditions	周围温度 : 0 ~ 45 °C *4 Ambient temperature	
	设置条件 Ambient conditions	
	周围湿度 : 20 ~ 80% RH (应无结露) Ambient humidity (without condensation)	
	安装面的容许振动 : 0.5 G (4.9 m/s ²) 以下 Vibration	
耐环境性*5 Environmental performance	IP54	
本体质量 Robot mass	约595kg	

[rad] = 180/π[°], 1[N·m] = 1/9.8[kgf·m]
 *1 : 安装场所因手腕负荷质量变化。
 *2 : 手腕容许惯性力矩可能随手腕的负荷条件而有差异，请注意。
 *3 : 依据“JIS B 8432”。
 *4 : 在海拔1000m以下使用。超过容许高度时，周围温度受到限制。
 *5 : 有机溶剂、酸类、碱类、氨类、汽油类切削液等，让密封材料劣化的液体不可使用。
 *1 : This value varies from the installed position and the wrist load mass.
 *2 : Note that wrist moment of inertia varies depending on wrist load conditions.
 *3 : JIS B 8432 compliant.
 *4 : When used at less than 1000 m above sea level. Exceeding the allowable altitude limits the acceptable ambient temperature.
 *5 : Fluids that corrode the seal material, such as organic solvents, acids, alkalis and petroleum-based cutting fluids, cannot be used.

工作空间 WORKING SPACE



SZGH-T2100-100

产品介绍 PRODUCT INTRODUCTION

机器人外型紧凑，机身为全铝结构（除底座外）轻量化，速度更快。J1 J2 J3轴减速机与伺服电机直连传动，去掉中间传动部分，精度更高更持久，漏油风险降到最低，噪音更低，减少故障发生。手腕设计紧凑，双密封结构，IP67防护等级，适合压铸等高防护要求的应用工况。

产品特点 PRODUCT FEATURES

- 01 高速高精度 02 性能稳定
- 03 轻量化设计外形优美
- 04 操作简单，图形化界面易学易用
- 05 更低的能耗，比同级别机型省电30%

100kg 最大负载 **2100mm** 工作半径

产品应用 PRODUCT APPLICATION

物料搬运、码垛
具有高速性的最大化吞吐量
超长的运行时间
节省地面空间
固定的自动化

注塑机取件/机床上下料
高速、高重复定位精度
节省地面空间
结构紧凑 高度灵活

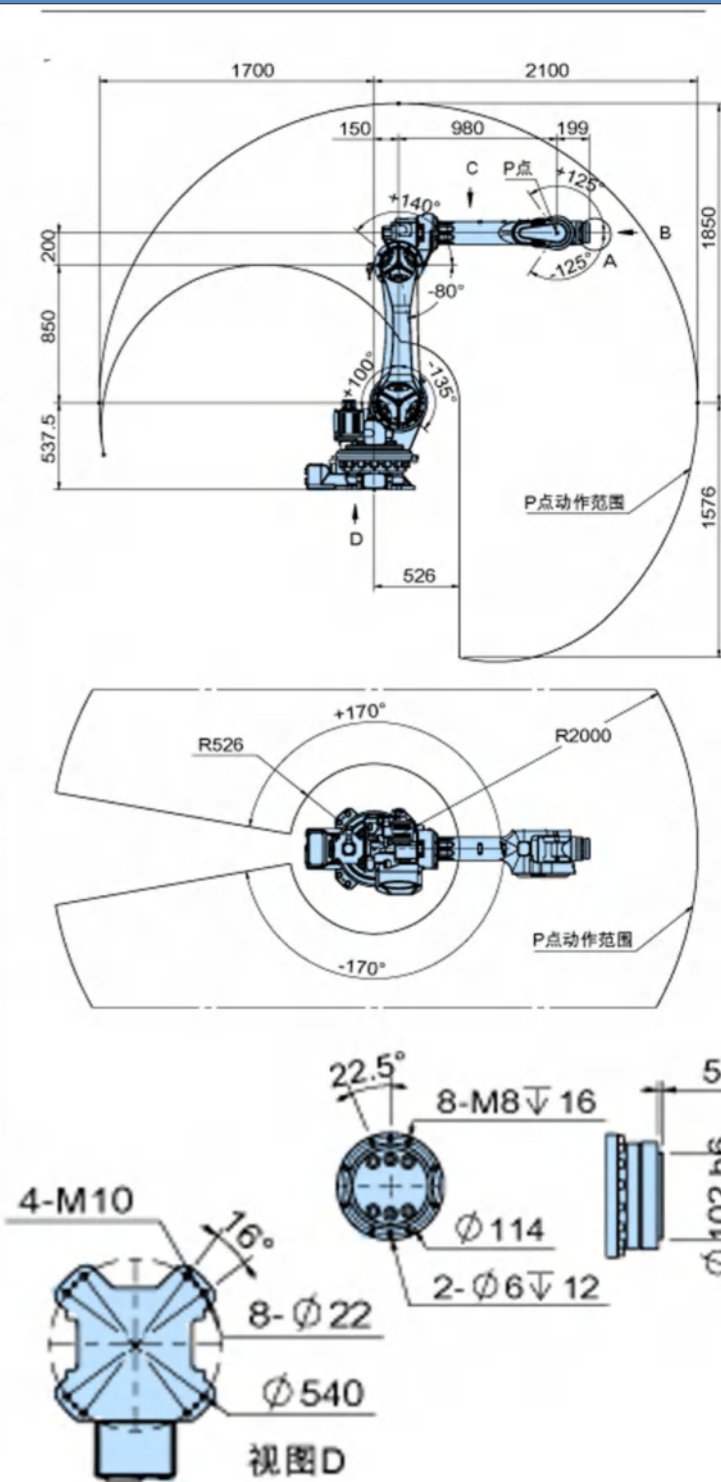
喷涂/压铸
高速度、高重复定位精度
防护等级高
结构紧凑，高度灵活
手腕双密封结构

技术指标 TECHNICAL INDICATORS

项目 Item	规格 Specifications	
机器人型号 Robot model	SZGH-T2100-100	
结构 Structure	关节型 Articulated construction	
关节数 Number of axes	6	
驱动方式 Drive system	AC伺服方式 AC servo system	
最大动作范围 Max. working range	J1	±170°
	J2	+100 ~ -135°
	J3	+140 ~ -80°
	J4	±150°
	J5	+125 ~ -125°
	J6	±360°
最大速度 Axis Max. speed	J1	126°/s, 2.19rad/s
	J2	95°/s, 1.65rad/s
	J3	99°/s, 1.72rad/s
	J4	201.5°/s, 3.51rad/s
	J5	145°/s, 2.53rad/s
	J6	217°/s, 3.78rad/s
最大负载 Maximum load	手腕部*1 Wrist	100kg
手腕容许静负荷扭矩 Allowable static load torque for wrist	J4	
	J5	
	J6	
手腕容许最大惯性力矩*2 Allowable static load torque for wrist	J4	
	J5	
	J6	
最大工作半径 Max. reach	2100mm	
位置反复精度*3 Position repeatability	±0.08 mm	
空气配管 (选配) Air piping (Option)		
噪音水平 Noise level	70dB(A)	
额定功率 Rate power	16.8kW	
额定电压 Rate voltage	三相AC380V Three-phase AC380V	
本体-柜体连接长度 Length of cable between body and cabinet	7.5M	
设置方法 Installation	地面安装 悬吊安装 Floor mounted Ceiling mounted	
设置条件 Ambient conditions	周围温度 : 0 ~ 45 °C *4 Ambient temperature	
	设置条件 Ambient conditions	
	周围湿度 : 20 ~ 85% RH (应无结露) Ambient humidity (without condensation)	
	安装面的容许振动 : 0.5 G (4.9 m/s ²) 以下 Vibration	
耐环境性*5 Environmental performance	IP54	
本体质量 Robot mass	约520kg	

[rad] = 180/π[°], 1[N·m] = 1/9.8[kgf·m]
 *1: 安装场所因手腕负荷质量变化。
 *2: 手腕容许惯性力矩可能随手腕的负荷条件而有差异，请注意。
 *3: 依据“JIS B 8432”。
 *4: 在海拔1000m以下使用。超过容许高度时，周围温度受到限制。
 *5: 有机溶剂、酸类、碱类、氨类、汽油类切削液等，让密封材料劣化的液体不可使用。
 *1: This value varies from the installed position and the wrist load mass.
 *2: Note that wrist moment of inertia varies depending on wrist load conditions.
 *3: JIS B 8432 compliant.
 *4: When used at less than 1000 m above sea level. Exceeding the allowable altitude limits the acceptable ambient temperature.
 *5: Fluids that corrode the seal material, such as organic solvents, acids, alkalis and petroleum-based cutting fluids, cannot be used.

工作空间 WORKING SPACE



SZGH-T2700-210

产品介绍

PRODUCT INTRODUCTION

机器人配有一个3轴式腕部。机器人腕部包括轴4、轴5和轴6。轴6电机在小臂内部直接安装在机械手上。该电机直接驱动机械手，而轴4和轴5由安装在小臂背部的电机通过连接轴驱动。机器人腕部有一个连接法兰（节圆为125mm）用于加装工具。机器人腕部通过附加措施可以满足在温度、灰尘和腐蚀的抗耐度方面达到更高的要求。机器人的腕部满足IP65的要求。

产品特点

PRODUCT FEATURES

- 01 高速高精度 02 性能稳定
- 03 轻量化设计外形优美
- 04 操作简单, 图形化界面易学易用
- 05 更低的能耗, 比同级别机型省电30%

210kg
最大负载

2700mm
工作半径

产品应用

PRODUCT APPLICATION

物料搬运、码垛

具有高速性的最大化吞吐量
超长的运行时间
节省地面空间
固定的自动化

注塑机取件/机床上下料

高速、高重复定位精度
节省地面空间
结构紧凑 高度灵活

打磨

防护等级高
手腕力矩大

技术指标

TECHNICAL INDICATORS

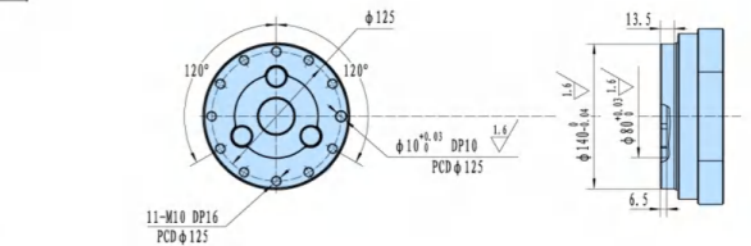
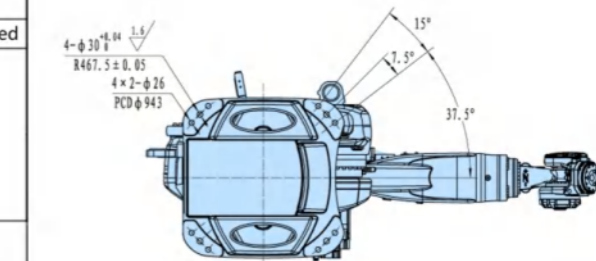
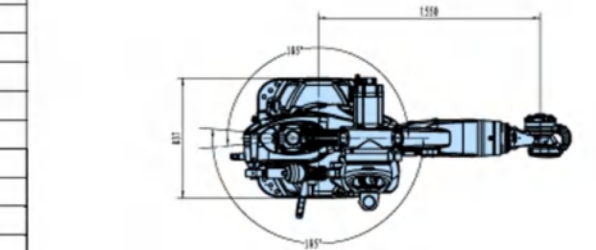
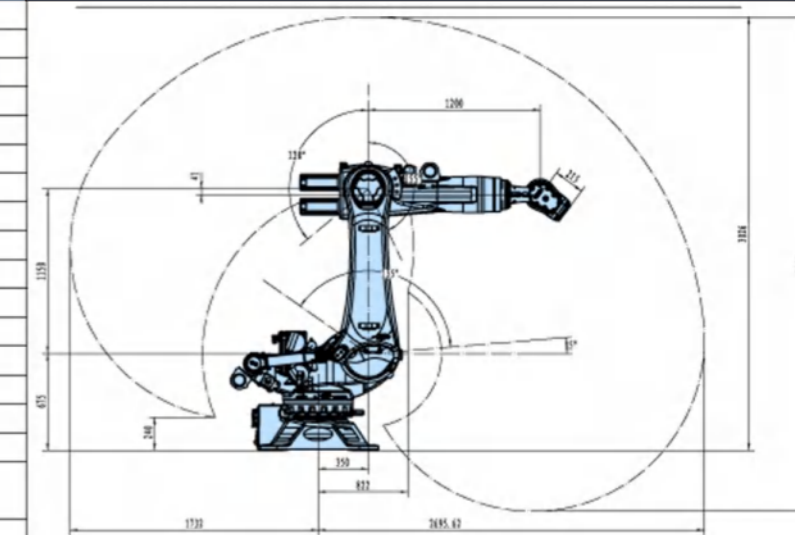
项目 Item	规格 Specifications	
机器人型号 Robot model	SZGH-T2700-210	
结构 Structure	关节型 Articulated construction	
关节数 Number of axes	6	
驱动方式 Drive system	AC伺服方式 AC servo system	
最大动作范围 Max. working range	J1	±185°
	J2	+85 ~ -50°
	J3	+210 ~ -65°
	J4	±350°
	J5	+125 ~ -125°
	J6	±350°
最大速度 Axis Max. speed	J1	123°/s, 2.14rad/s
	J2	115°/s, 2.0rad/s
	J3	112°/s, 1.95rad/s
	J4	179°/s, 3.12rad/s
	J5	172°/s, 3.0ad/s
	J6	219°/s, 3.82rad/s
最大负载 Maximum load	手腕部 ^{*1} Wrist 210kg	
手腕容许静负荷扭矩 Allowable static load torque for wrist	J4	1250 N·m
	J5	1250 N·m
	J6	700 N·m
手腕容许最大惯性力矩 ^{*2} Allowable static load torque for wrist	J4	149kg·m ²
	J5	149kg·m ²
	J6	105kg·m ²
最大工作半径 Max. reach	2700mm	
位置反复精度 ^{*3} Position repeatability	±0.1 mm	
空气配管 (选配) Air piping (Option)		
噪音水平 Noise level	75dB(A)	
额定功率 Rate power	32.4kW	
额定电压 Rate voltage	三相AC380V Three-phase AC380V	
本体-柜体连接线长度 Length of cable between body and cabinet	7.0M	
设置方法 Installation	地面安装 悬吊安装 Floor mounted Ceiling mounted	
设置条件 Ambient conditions	周围温度 : 0 ~ 45 °C ^{*4} Ambient temperature	
	设置条件 Ambient conditions 周围湿度 : 20 ~ 85% RH (应无结露) Ambient humidity (without condensation) 安装面的容许振动 : 0.5 G (4.9 m/s ²) 以下 Vibration	
耐环境性 ^{*5} Environmental performance	IP54	
本体质量 Robot mass	约1131kg	

[rad] = 180/π[°], 1[N·m] = 1/9.8[kgf·m]

- *1: 安装场所因手腕负荷质量变化。
- *2: 手腕容许惯性力矩可能随手腕的负荷条件而有差异, 请注意。
- *3: 依据 "JIS B 8432"。
- *4: 在海拔1000m以下使用。超过容许高度时, 周围温度受到限制。
- *5: 有机溶剂、酸类、碱类、氨类、汽油类切削液等, 让密封材料劣化的液体不可使用。
- *1: This value varies from the installed position and the wrist load mass.
- *2: Note that wrist moment of inertia varies depending on wrist load conditions.
- *3: JIS B 8432 compliant.
- *4: When used at less than 1000 m above sea level. Exceeding the allowable altitude limits the acceptable ambient temperature.
- *5: Fluids that corrode the seal material, such as organic solvents, acids, alkalis and petroleum-based cutting fluids, cannot be used.

工作空间

WORKING SPACE



SZGH-T3100-210

产品介绍

PRODUCT INTRODUCTION

机器人配有一个3轴式腕部。机器人腕部包括轴4、轴5和轴6。轴6电机在小臂内部直接安装在机械手上。该电机直接驱动机械手，而轴4和轴5由安装在小臂背部的电机通过连接轴驱动。机器人腕部有一个连接法兰（节圆为125mm）用于加装工具。机器人腕部通过附加措施可以满足在温度、灰尘和腐蚀的抗耐度方面达到更高的要求。机器人的腕部满足IP65的要求。

产品特点

PRODUCT FEATURES

- 01 高速高精度 02 性能稳定
- 03 轻量化设计外形优美
- 04 操作简单, 图形化界面易学易用
- 05 更低的能耗, 比同级别机型省电30%

210kg
最大负载

3100mm
工作半径

产品应用

PRODUCT APPLICATION

物料搬运、码垛

具有高速性的最大化吞吐量
超长的运行时间
节省地面空间
固定的自动化

注塑机取件/机床上下料

高速、高重复定位精度
节省地面空间
结构紧凑 高度灵活

打磨

防护等级高
手腕力矩大

技术指标

TECHNICAL INDICATORS

项目 Item	规格 Specifications	
机器人型号 Robot model	SZGH-T3100-210	
结构 Structure	关节型 Articulated construction	
关节数 Number of axes	6	
驱动方式 Drive system	AC伺服方式 AC servo system	
最大动作范围 Max. working range	J1	±185°
	J2	+85 ~ -50°
	J3	+210 ~ -65°
	J4	±350°
	J5	+125 ~ -125°
	J6	±350°
最大速度 Axis Max. speed	J1	105°/s, 1.83rad/s
	J2	94°/s, 1.64rad/s
	J3	100°/s, 1.74rad/s
	J4	136°/s, 2.37rad/s
	J5	129°/s, 2.25ad/s
	J6	206°/s, 3.59rad/s
最大负载 Maximum load	手腕部*1 Wrist 210kg	
手腕容许静负荷扭矩 Allowable static load torque for wrist	J4	1250 N·m
	J5	1250 N·m
	J6	700 N·m
手腕容许最大惯性力矩*2 Allowable static load torque for wrist	J4	149kg·m ²
	J5	149kg·m ²
	J6	105kg·m ²
最大工作半径 Max. reach	3100mm	
位置反复精度*3 Position repeatability	±0.1 mm	
空气配管 (选配) Air piping (Option)		
噪音水平 Noise level	75dB(A)	
额定功率 Rate power	32.4kW	
额定电压 Rate voltage	三相AC380V Three-phase AC380V	
本体-柜体连接线长度 Length of cable between body and cabinet	7.0M	
设置方法 Installation	地面安装 悬吊安装 Floor mounted Ceiling mounted	
设置条件 Ambient conditions	周围温度 : 0 ~ 45 °C *4 Ambient temperature	
	设置条件 Ambient conditions 周围湿度 : 20 ~ 85% RH (应无结露) Ambient humidity (without condensation)	
	安装面的容许振动 : 0.5 G (4.9 m/s ²) 以下 Vibration	
耐环境性*5 Environmental performance	IP54	
本体质量 Robot mass	约1200kg	

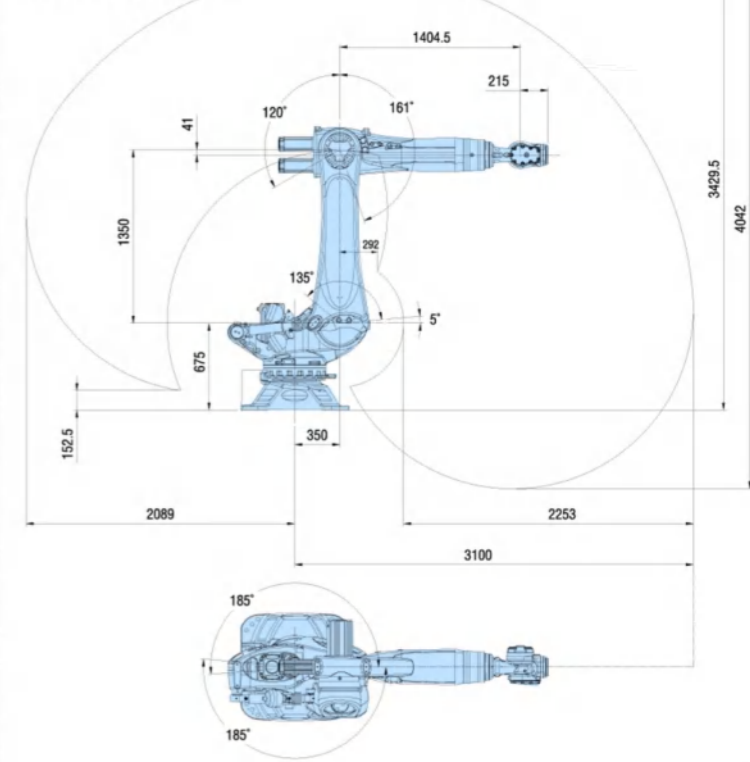
[rad] = 180/π[°], 1[N·m] = 1/9.8[kgf·m]

- *1: 安装场所因手腕负荷质量变化。
- *2: 手腕容许惯性力矩可能随手腕的负荷条件而有差异, 请注意。
- *3: 依据 "JIS B 8432"。
- *4: 在海拔1000m以下使用。超过容许高度时, 周围温度受到限制。
- *5: 有机溶剂、酸类、碱类、氨类、汽油类切削液等, 让密封材料劣化的液体不可使用。
- *1: This value varies from the installed position and the wrist load mass.
- *2: Note that wrist moment of inertia varies depending on wrist load conditions.
- *3: JIS B 8432 compliant.
- *4: When used at less than 1000 m above sea level. Exceeding the allowable altitude limits the acceptable ambient temperature.
- *5: Fluids that corrode the seal material, such as organic solvents, acids, alkalis and petroleum-based cutting fluids, cannot be used.

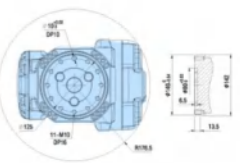
工作空间

WORKING SPACE

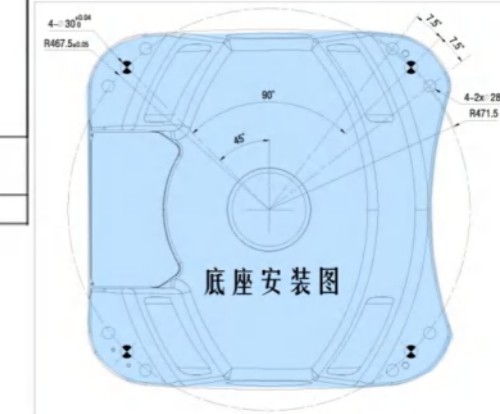
运动范围图



末端安装图



底座安装图



SZGH-H1600-10C

产品介绍

PRODUCT INTRODUCTION

机器人外型紧凑，轻量化设计，各关节均安装的高精度减速机，速度更快。J1 J2 J3 J6轴减速机与伺服电机直连传动，去掉中间传动部分，精度更高更持久，漏油风险降到最低，噪音更低，减少故障发生。强大的手腕负载能力能轻而易举的完成搬运、

产品特点

PRODUCT FEATURES

- 01 高速高精度 02 性能稳定
- 03 轻量化设计外形优美
- 04 操作简单，图形化界面易学易用
- 05 更低的能耗，比同级别机型省电30%



10kg
最大负载

1510mm
工作半径

产品应用

PRODUCT APPLICATION

点焊

高速、高重复定位精度
焊接接头质量高，强度高，焊点牢固

弧焊

高速，高轨迹定位精度
可以进行平焊、立焊、横焊和仰焊等多位置焊接。

特种焊接

可做激光焊，中厚板多层多道焊，/MAG/MIG
脉冲MAG
不锈钢脉冲MIG等

技术指标

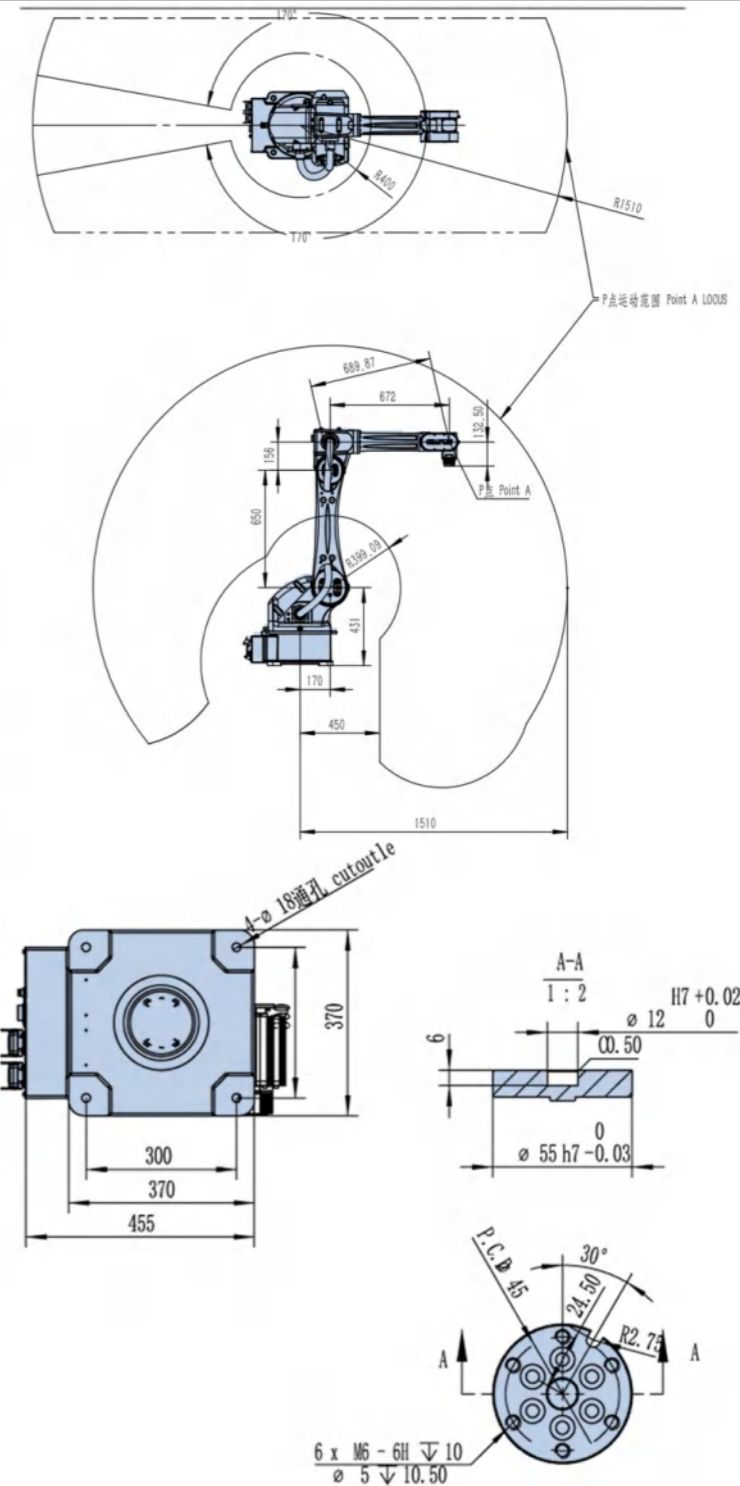
TECHNICAL INDICATORS

项目 Item	规格 Specifications	
机器人型号 Robot model	SZGH-H1600-10C	
结构 Structure	关节型 Articulated construction	
关节数 Number of axes	6	
驱动方式 Drive system	AC伺服方式 AC servo system	
最大动作范围 Max. working range	J1	±180°
	J2	+75 ~ -110°
	J3	+110 ~ -75°
	J4	±180°
	J5	+30 ~ -200°
	J6	±360°
最大速度 Axis Max. speed	J1	148°/s, 2.58rad/s 297°/s, 5.18rad/s(高速电机)
	J2	148°/s, 2.58rad/s 297°/s, 5.18rad/s(高速电机)
	J3	297°/s, 5.18rad/s
	J4	450°/s, 7.85rad/s
	J5	225°/s, 3.93rad/s
	J6	450°/s, 7.85rad/s
最大负载 Maximum load	手腕部 ^{※1} Wrist	10kg
	J4	20.4 N·m
手腕容许静负荷扭矩 Allowable static load torque for wrist	J5	20.4 N·m
	J6	12.7 N·m
	J4	0.42kg·m ²
手腕容许最大惯性力矩 ^{※2} Allowable static load torque for wrist	J5	0.42kg·m ²
	J6	0.15kg·m ²
	最大工作半径 Max. reach	1510 mm
位置反复精度 ^{※3} Position repeatability	±0.05 mm	
空气配管 (选配) Air piping (Option)	φ10×1	
噪音水平 Noise level	70dB(A)	
额定功率 Rate power	4.35kW	
额定电压 Rate voltage	单相AC220V Single-phase 220V	
本体-柜体连接线长度 Length of cable between body and cabinet	6M	
设置方法 Installation	地面安装 悬吊安装 Floor mounted Ceiling mounted	
设置条件 Ambient conditions	周围温度 : 0 ~ 45 °C ^{※4} Ambient temperature	
	设置条件 Ambient conditions	
	周围湿度 : 20 ~ 85% RH (应无结露) Ambient humidity (without condensation)	
	安装面的容许振动 : 0.5 G (4.9 m/s ²) 以下 Vibration	
耐环境性 ^{※5} Environmental performance	IP65	
本体质量 Robot mass	160 kg	

1[rad] = 180/m[°], 1[N·m] = 1/9.8[kgf·m]
 ※1: 安装场所因手腕负荷质量变化。
 ※2: 手腕容许惯性力矩可能随手腕的负荷条件而有差异，请注意。
 ※3: 依据“JIS B 8432”。
 ※4: 在海拔1000m以下使用。超过容许高度时，周围温度受到限制。
 ※5: 有机溶剂、酸类、碱类、氟类、汽油类切削液等，让密封材料劣化的液体不可使用。
 ※1: This value varies from the installed position and the wrist load mass.
 ※2: Note that wrist moment of inertia varies depending on wrist load conditions.
 ※3: JIS B 8432 compliant.
 ※4: When used at less than 1000 m above sea level. Exceeding the allowable altitude limits the acceptable ambient temperature.
 ※5: Fluids that corrode the seal material, such as organic solvents, acids, alkalis and petroleum-based cutting fluids, cannot be used.

工作空间

WORKING SPACE





冲压连线案例



抱盒机器人案例





喷涂案例



焊接案例



打磨案例



折弯+排焊自动线案例



检测案例

