



Измерительные линейки серии КА

ОАО «СтанкоМашКомплекс»
г. Тверь (4822) 521-521

v1.01

Предприятие Guangzhou Lokshun CNC Equipment Ltd – совместное предприятие с участием иностранного капитала. Создано в 1989 году и специализируется на производстве УЦИ и оптических линейек.

Производит оптические измерительные линейки серии КА-200, КА-300, КА-500, КА-600. Большую часть потребностей потребителей можно реализовать с помощью этих линейек, кроме того, постоянно ведется работа по разработке новых продуктов с новыми, улучшенными характеристиками.

КА-200 миниатюрные линейки с небольшой зоной измерения для использования в зоне с ограниченными размерами. Рабочая длина измерительной линейки составляет 30-360 мм. Применяется там, где использование КА-500 невозможно.

КА-300 - наиболее популярным и часто используемым продуктом является оптическая линейка серии. Ее отличает рациональность конструкции, пропорциональность размеров и хорошая жесткость, что делает ее одним из лучших вариантов выбора. Рабочая длина измерительной линейки составляет 70-1020 мм.

КА-500 – оптическая микролинейка, предназначенная для пользователей с ограниченным пространством установки и для специфического применения. Вследствие трудоемкости процесса изготовления цена на данную серию линейек будет выше цен на остальной модельный ряд. Рабочая длина линейки составляет 70-470мм.

Линейка серии **КА-600** предназначена для больших конструкций, имеющих значительную длину. Данную серию измерительных линейек отличает значительная длина и хорошая жесткость конструкции основания шкалы. Жесткость обеспечивается за счет фиксирующих опор, которые могут быть установлены в любом месте, там, где это необходимо, что помогает повысить сопротивляемость вибрации. Рабочая длина составляет 1000-3000 мм.

Внимание:

- С целью устранения возможности поражения электрическим током или возникновения пожара, необходимо следить за тем, чтобы в место подсоединения измерительной линейки не попадала влага, и чтобы оно не оказалось в зоне разбрызгивания СОЖ.
- Оптическая измерительная линейка является прецизионным измерительным устройством. Для обеспечения надежности ее работы следует избегать использования линейки в условиях вибрации и ударов.

Внимание:

- Для предотвращения возможных нарушений в градуировке и во избежание поражения электротоком запрещается открывать герметично закрытые части линейки и уплотнения. Запрещается производить ремонт линейки самостоятельно. В случае возникновения каких-либо отклонений от нормы следует обратиться к квалифицированным специалистам, специализирующимся на ремонте подобного вида изделий.

Примечания:

- В случаях, если в районе считывающей головки линейки наблюдается дым или нехарактерный запах, следует немедленно отключить источник питания. Линейка подключена к цифровому дисплею и представляет собой прецизионное считывающее устройство. В случае возникновения непредвиденных обстоятельств дальнейшее использование измерительной

линейки не представляется возможным, т.к. способно привести к пожару или к поражению электрическим током. Запрещается самостоятельно ремонтировать линейку.

- Если поврежден кабель, соединяющий измерительную линейку с цифровым дисплеем, результатом может стать ошибка в измерениях. Пользователь должен следить за состоянием кабеля.
- Не ремонтируйте линейку самостоятельно, запрещается модифицировать линейку по своему усмотрению во избежание нарушения калибровки, что приводит к нарушению рабочих функций линейки.

Серия оптических линеек КА соответствует стандартам Европейской энергетической комиссии, требованиям европейского стандарта низких частот 73/23/ЕЕС, требованиям, предъявляемым к электромагнитным излучениям:89/336/ЕЕС/.

Компания обладает лицензией на производство измерительных инструментов (No. 000001740) КНР.

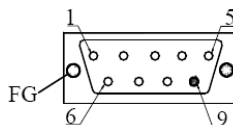
СОДЕРЖАНИЕ:

1. Технические характеристики.....	5
2. Устройство линейки	6
3. Типоразмеры защитных кожухов	8
4. Установка.....	11
4.1. Монтажные размеры	11
4.2. Принцип установки.....	15
4.3. Установка линейки и кожуха линейки	16
4.4. Установка считывающей головки.....	19
4.5. Переустановка соединительного кабеля считывающей головки (применяется для линеек КА-300, КА-500 и КА-600).....	20
5. Правила установки	21
6. Неисправности и способы их устранения:	24

При разработке измерительной продукции из серии КА компания делает акцент на оптимизации конструкции для простоты установки, использования, обслуживания и улучшения точности измерения. Нашу продукцию отличает точность измерения, соответствующая стандартам, хорошая жесткость, плоскостность и герметичность, рациональность конструкции и элегантность стиля. Применение универсальных аксессуаров и запасных частей позволяет пользователю экономить время установки, таким образом, даже не профессионал может установить нашу продукцию и обслуживать ее. Перед использованием нашей продукции внимательно ознакомьтесь с настоящим Руководством.

1. Технические характеристики

- a. Цена деления: 0.02 мм (50 штрихов/мм)
- b. Дискретность: 0.5 мкм, 1 мкм, 5 мкм.
- c. Точность: ± 3 мкм, ± 5 мкм и ± 15 мкм (при $20 \pm 0.1^\circ\text{C}$)
- d. Максимальное измеряемое перемещение: 30~3000 мм
- e. Скорость перемещения:
 - Высокоскоростной энкодер – 120 м/мин (Под заказ)
 - Стандартный энкодер – 60 м/мин
- f. Рабочее напряжение: +5В ($\pm 5\%$) 80мА
- g. Длина кабеля: 3м (возможно изготовление более длинного кабеля по спецзаказу)
- h. Рабочая температура: 0~45°C
- i. Распиновка разъема



1) 9-пиновый разъем RS-422.

Пин	1	2	3	4	5	6	7	8	9
Сигнал	A	0V	B	-	Z	A	+5V	B	Z
Цвет	зелено-черный	черный	оранжево-черный	FG	бело-черный	зеленый	красный	оранжевый	белый

FG: Подсоединение к металлическому кожуху для экранирования.

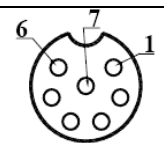
2) 9-пиновый разъем TTL

Пин	1	2	3	4	5	6	7	8	9
Сигнал	-	0V	-	-	-	A	+5V	B	Z
Цвет	-	черный	-	FG	-	зеленый	красный	желтый	белый

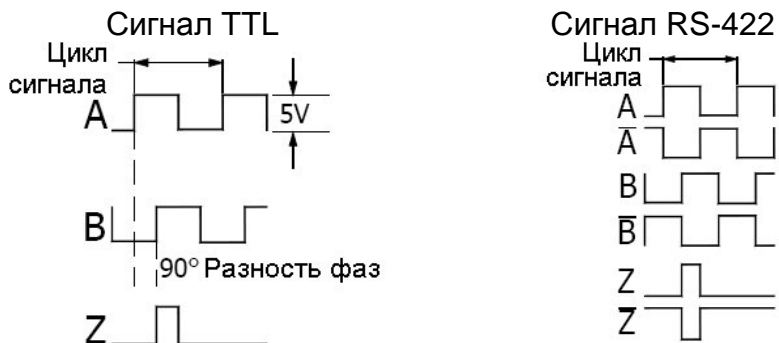
FG: Подсоединение к металлическому кожуху для экранирования.

3) 7-пиновый разъем TTL.

Пин	1	2	3	4	5	6	7
сигнал	0V	-	A	B	+5V	Z	экран
цвет	черный	-	зеленый	оранжевый	красный	белый	-



ж. Осциллограмма сигнала



к. Положение нулевой точки: одна на каждые 50мм.

л. Цикл импульса сигнала измерительной линейки (pw).

Разрешение	Соответствующая длина PW
5 мкм	20 мкм
1 мкм	4 мкм
0.5 мкм	2 мкм

2. Устройство линейки

Измерительная линейка состоит, главным образом, из узла линейки и узла считывающей головки (см. рис. 1).

КА-200

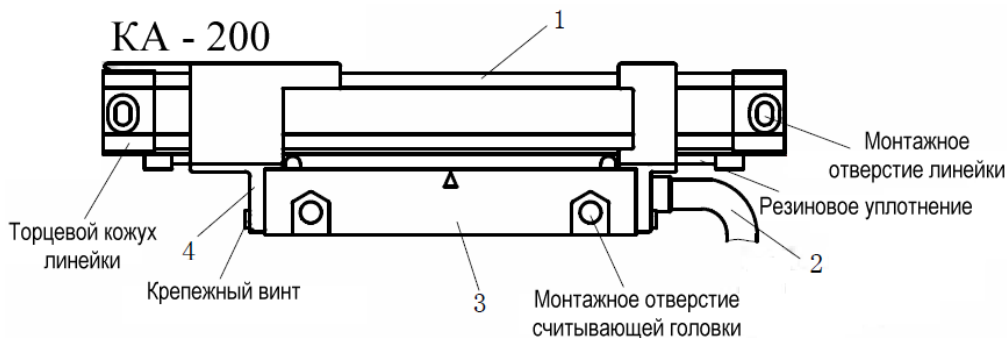


рис. 1а

КА-300

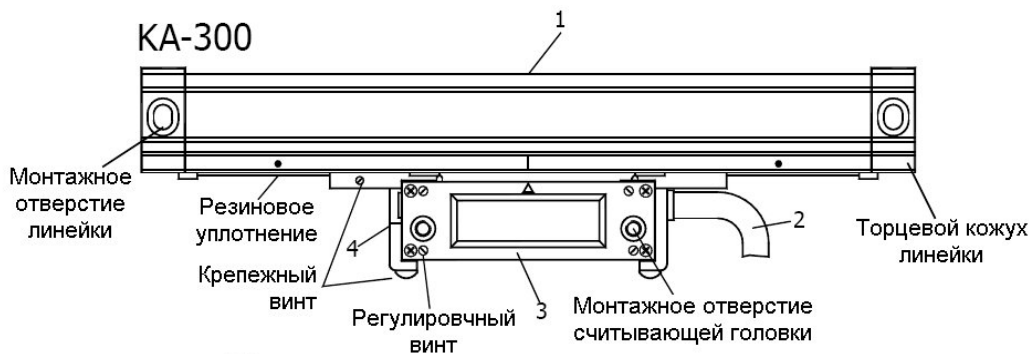


рис. 1б

КА-500

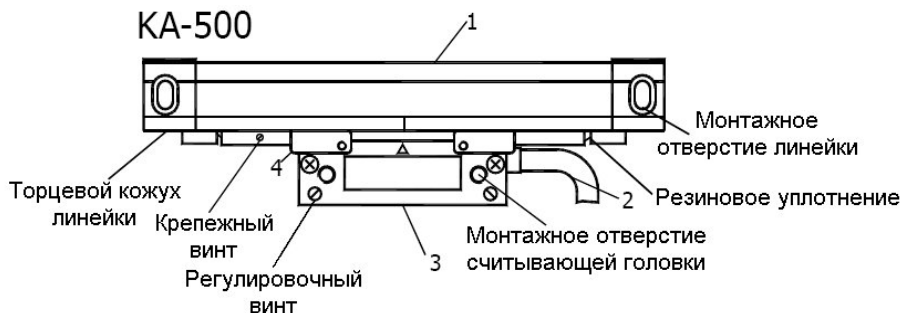


рис. 1в

КА-600

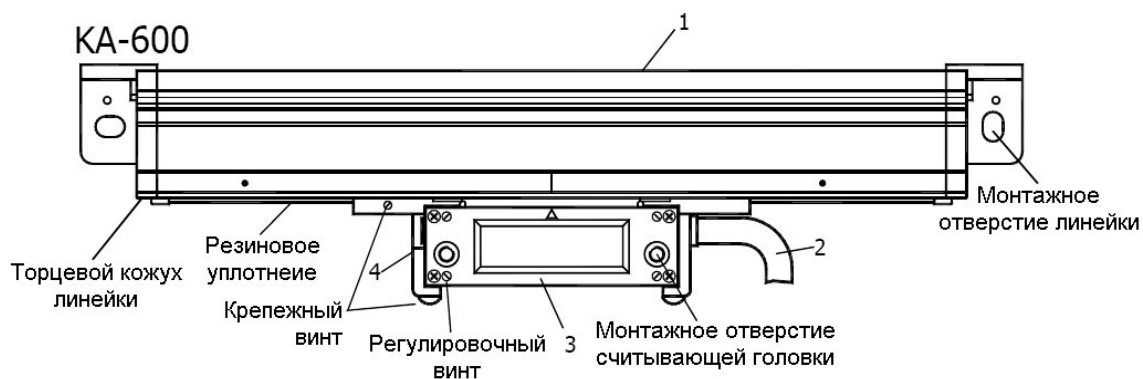


рис. 1г

Рис.1

1. Измерительная линейка (корпус)
2. Соединительный кабель
3. Считывающая головка
4. Транспортные упоры (соединительные планки считывающей головки).

3. Типоразмеры защитных кожухов

Для установки линейки в различные положения фирма-изготовитель предлагает кожуха различного типоразмера.

3.1 Кожух типа **A**: для установки на подготовленные поверхности, для защиты от попадания масла и стружки.

3.2. Кожух типа **B** и **H**: для установки на подготовленную или неподготовленную поверхность, для защиты от попадания масла и стружки; применяется для установки на поверхности, длина которой – меньше длины линейки, помогает повысить жесткость линейки.

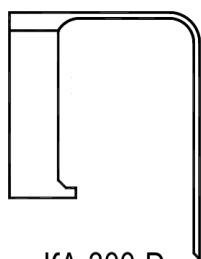
3.3. Экономичный кожух типа **C**, **I**, **J**: для установки на подготовленную поверхность, немного хуже типа A по защите от разбрызгивания масла, жидкости и стружки.

3.4. Экономичный кожух типа **D** и **G**: для установки на подготовленную или неподготовленную поверхность, применяется для установки на поверхности, длина которых меньше длины линейки. Данный кожух немного уступает типу B и H в том, что касается защиты от разбрызгиваемой жидкости и от стружки. Данный тип кожуха отличает хорошая жесткость.

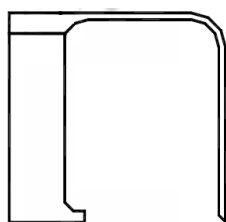
3.5. Опорная плита для установки на подготовленную или неподготовленную поверхность, длина которой меньше длины линейки, способствует повышению жесткости измерительной линейки, не защищает от масла и стружки.

Пользователь может выбрать подходящие запчасти в соответствии с рабочими требованиями и условиями установки.

КА-300: возможно использование только кожухов типа A, B, C, D, J



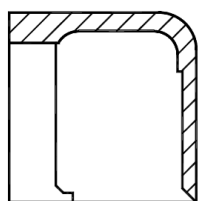
КА-300-D
Цельный
кожух
Рис. 2



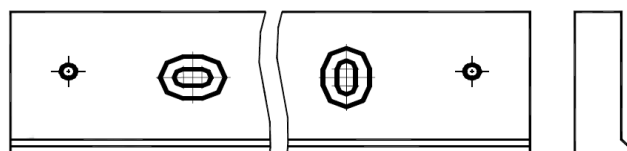
КА-300-X
Цельный
кожух
Рис. 3



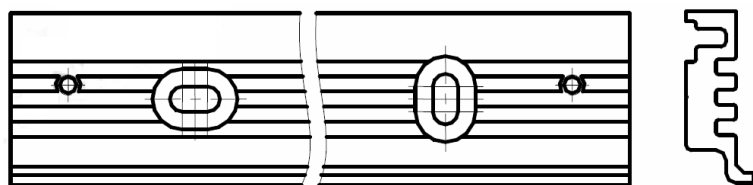
КА-300-C
Цельный
кожух
Рис. 4



КА-300-B
Цельный
кожух
Рис. 5



Опорная плита КА-300
Рис.6



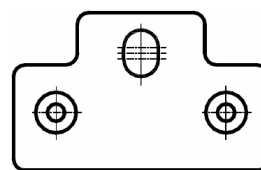
Опорная плита КА-300 (Тип В)

Рис. 7

КА-600:

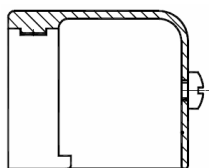


КА-600 М
Кожух
Рис. 8

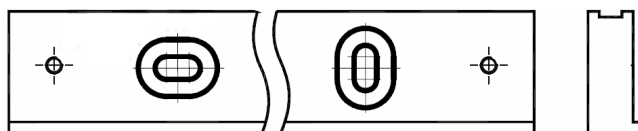


КА-600 М
Установочная
плита
Рис. 9

КА-500:

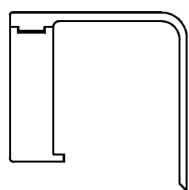


КА-500 Н
Цельный
кожух
Рис. 10

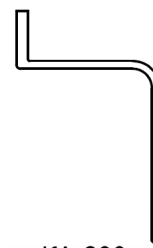


КА-500 Опорная плита
Рис. 11

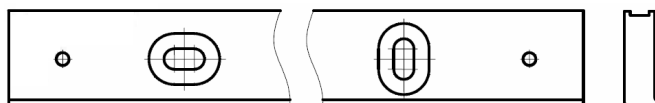
КА-200



КА-200
Цельный
кожух
Рис. 12

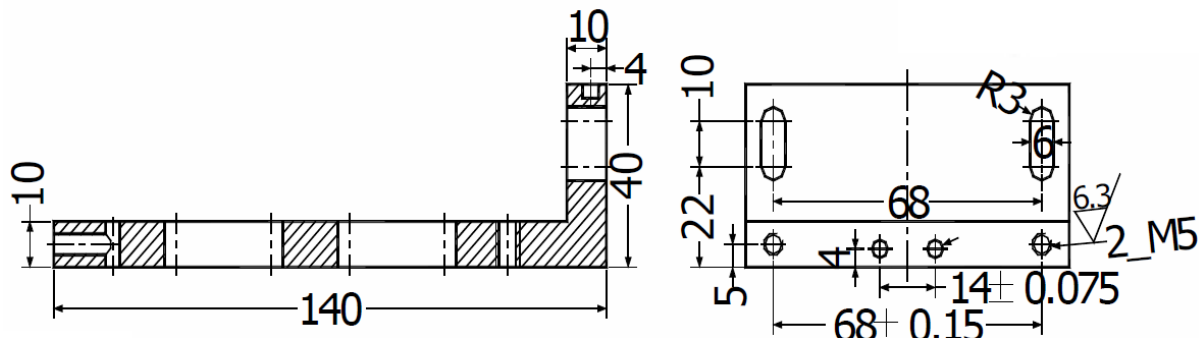


КА-200
Полу-кожух
Рис. 13

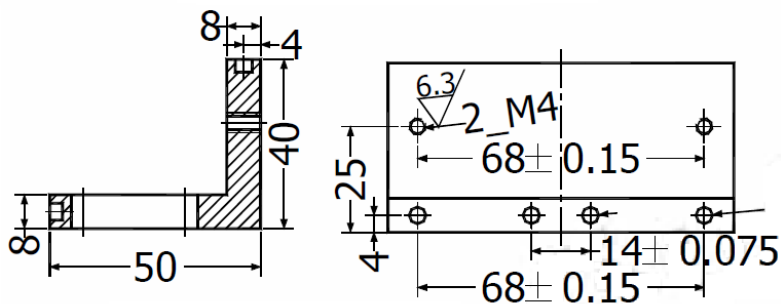


КА-200 Опорная плита
Рис. 14

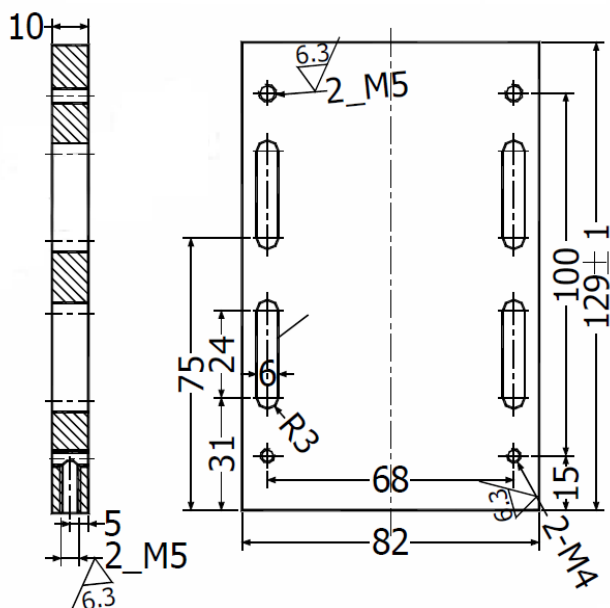
Приспособления для установки: Кронштейн Т-типа А, В, С, D, Е



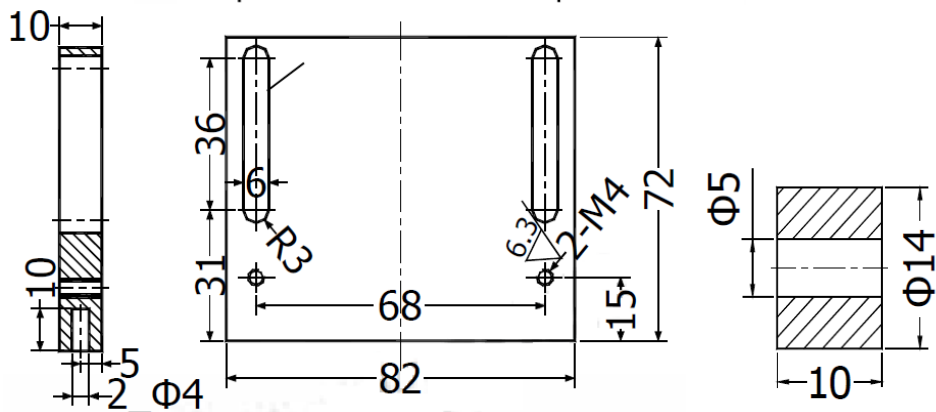
Кронштейн Т-типа А



Кронштейн Т-типа В



Расширительная пластина кронштейна Т-типа С



Расширительная пластина Т-типа D

Кронштейн Т-типа Е

Рис. 15



4. Установка

4.1. Монтажные размеры

Габариты оптической линейки КА-300

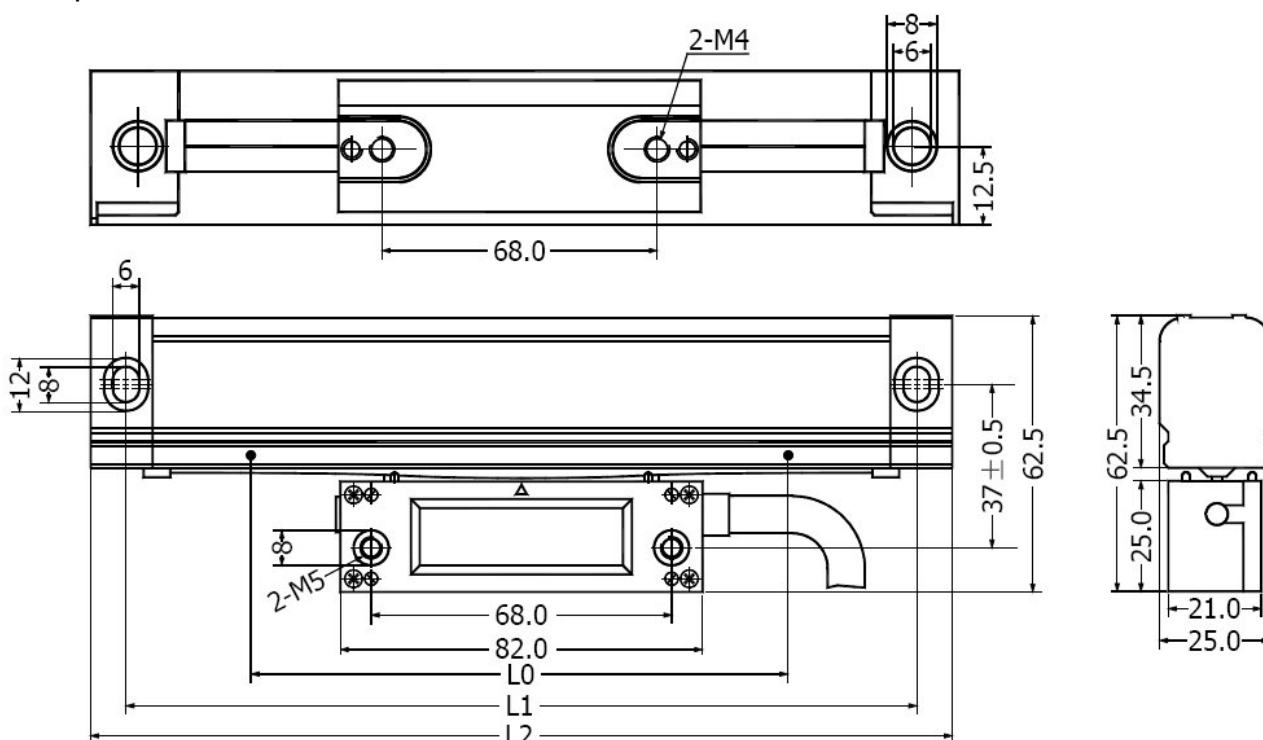


Рис.16

Модель	L0	L1	L2	Модель	L0	L1	L2
КА300-70	70	160	176	КА300-570	570	660	676
КА300-120	120	210	226	КА300-620	620	710	726
КА300-170	170	260	276	КА300-670	670	760	776
КА300-220	220	310	326	КА300-720	720	810	826
КА300-270	270	360	376	КА300-770	770	860	876
КА300-320	320	410	426	КА300-820	820	910	926
КА300-370	370	460	476	КА300-870	870	960	976
КА300-420	420	510	526	КА300-920	920	1010	1026
КА300-470	470	560	576	КА300-970	970	1060	1076
КА300-520	520	610	626	КА300-1020	1020	1110	1126

L0: Фактическая длина измерения;

L1: Расстояние между монтажными отверстиями;

L2: Полная длина линейки;

$L1 = L0 + 90$, $L2 = L0 + 106$



Габариты оптической линейки КА-600

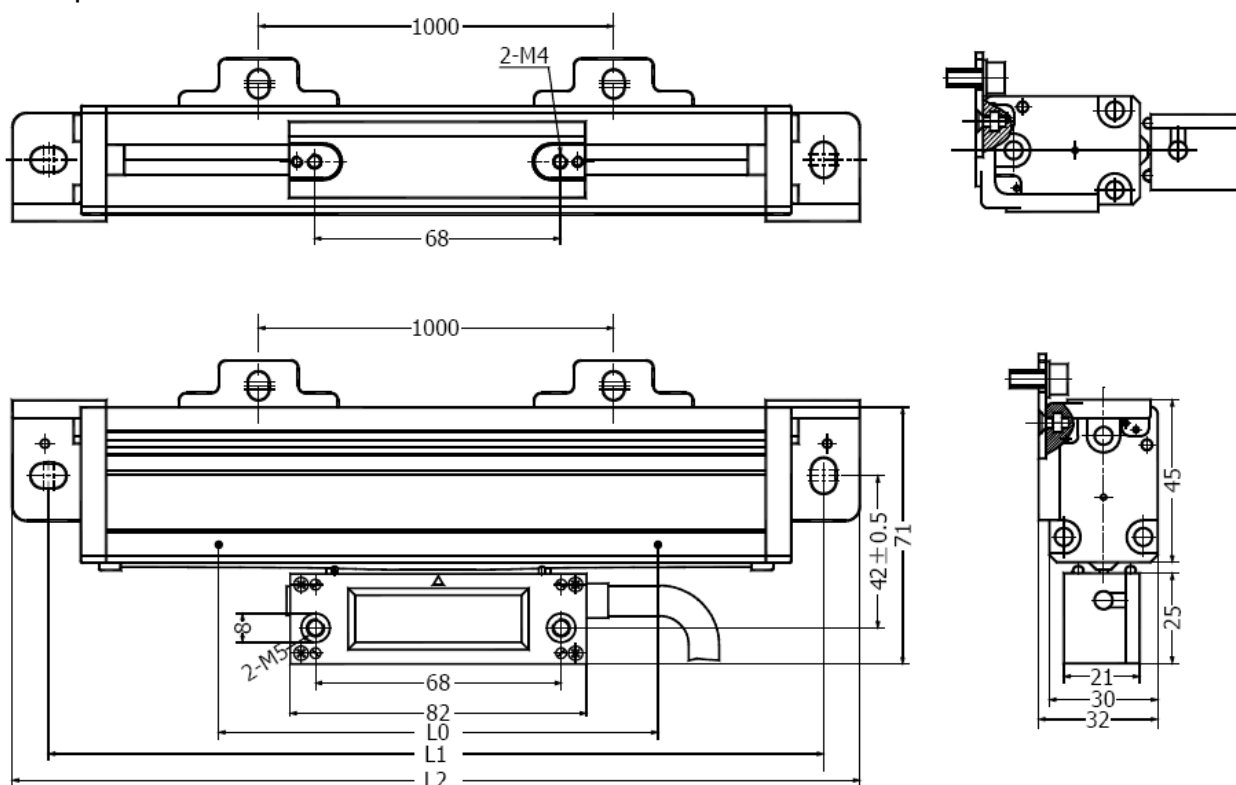


Рис.17

Модель	L0	L1	L2	Модель	L0	L1	L2
KA600-1000	1000	1150	1170	KA600-2100	2100	2250	2270
KA600-1100	1100	1250	1270	KA600-2200	2200	2350	2370
KA600-1200	1200	1350	1370	KA600-2300	2300	2450	2470
KA600-1300	1300	1450	1470	KA600-2400	2400	2550	2570
KA600-1400	1400	1550	1570	KA600-2500	2500	2650	2670
KA600-1500	1500	1650	1670	KA600-2600	2600	2750	2770
KA600-1600	1600	1750	1770	KA600-2700	2700	2850	2870
KA600-1700	1700	1850	1870	KA600-2800	2800	2950	2970
KA600-1800	1800	1950	1970	KA600-2900	2900	3050	3070
KA600-1900	1900	2050	2070	KA600-3000	3000	3150	3170
KA600-2000	2000	2150	2170				

L0: Фактическая длина измерения;

L1: Расстояние между монтажными отверстиями;

L2: Полная длина линейки;

$L1=L0+150$, $L2=L0+170$

Габариты оптической линейки КА-500

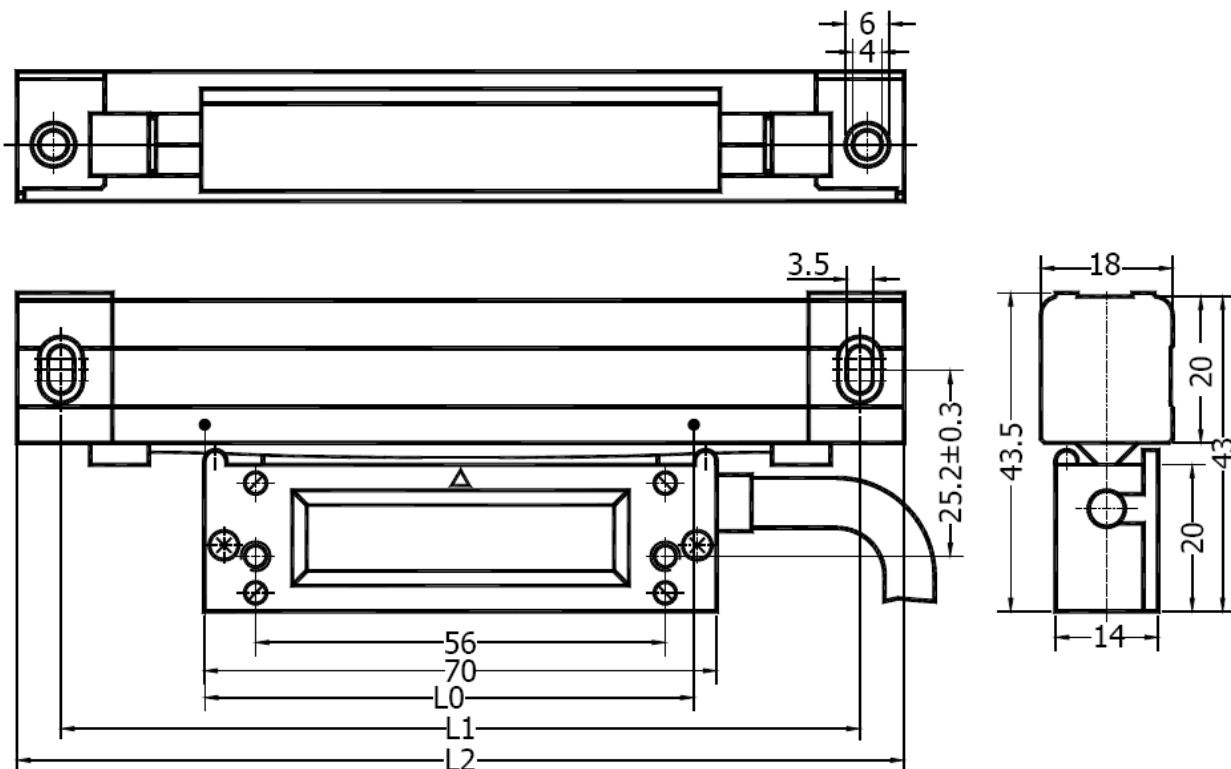


Рис.18

Модель	L0	L1	L2	Модель	L0	L1	L2
КА500-70	70	172	182	КА500-320	320	422	432
КА500-120	120	222	232	КА500-370	370	472	482
КА500-170	170	272	282	КА500-420	420	522	532
КА500-220	220	322	332	КА500-470	470	572	582
КА500-270	270	372	382				

L0: Фактическая длина измерения;

L1: Расстояние между монтажными отверстиями;

L2: Полная длина линейки;

$L1 = L0 + 102$, $L2 = L0 + 112$

Габариты оптической линейки КА-200

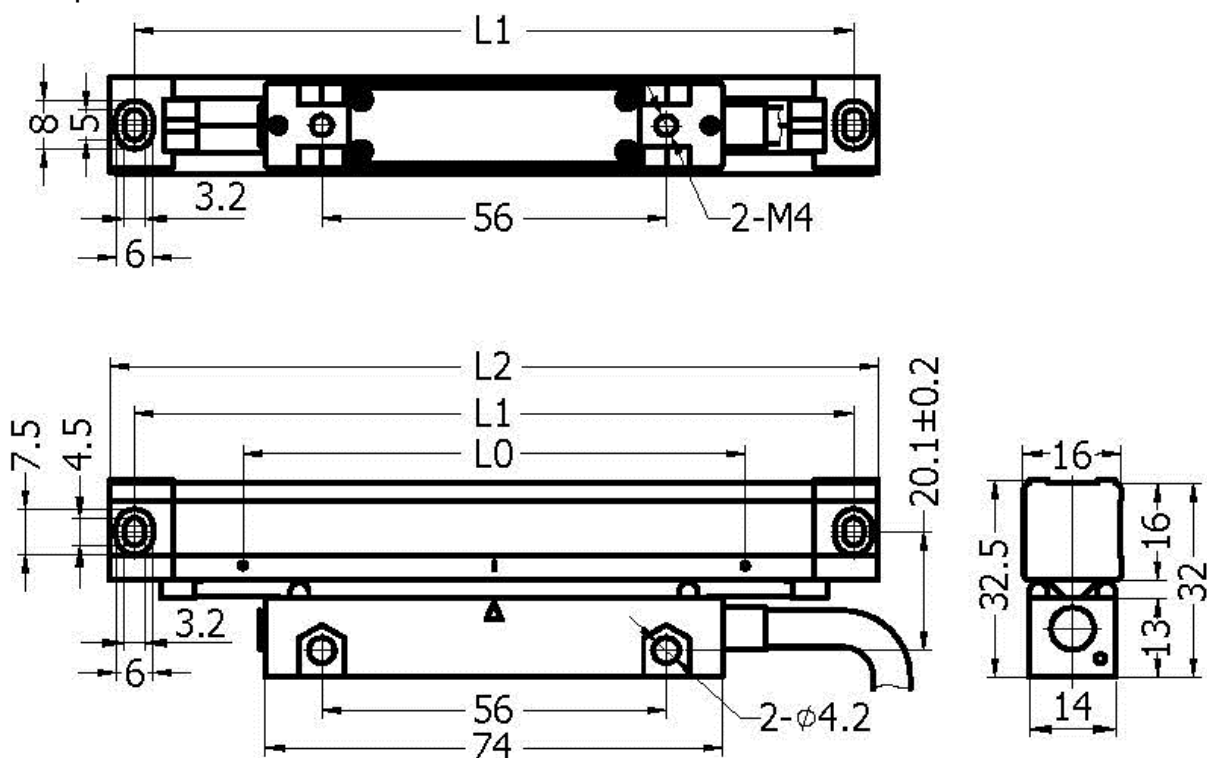


Рис. 19

Модель	L0	L1	L2	Модель	L0	L1	L2
КА200-30	30	125	133	КА200-160	160	255	263
КА200-40	40	135	143	КА200-170	170	265	273
КА200-50	50	145	153	КА200-180	180	275	283
КА200-60	60	155	163	КА200-190	190	285	293
КА200-70	70	165	173	КА200-200	200	295	303
КА200-80	80	175	183	КА200-220	220	315	323
КА200-90	90	185	193	КА200-240	240	335	343
КА200-100	100	195	203	КА200-260	260	355	363
КА200-110	110	205	213	КА200-280	280	375	383
КА200-120	120	215	223	КА200-300	300	395	403
КА200-130	130	225	233	КА200-320	320	415	423
КА200-140	140	235	243	КА200-340	340	435	443
КА200-150	150	245	253	КА200-360	360	455	463

L0: Фактическая длина измерения;

L1: Расстояние между монтажными отверстиями;

L2: Полная длина линейки.



Моменты, на которые следует обратить внимание

а. Выбор длины измерительной линейки зависит от длины перемещения осей станка. Длина измерительной линейки должна быть больше максимальной длины перемещения станка.

б. Запасные части должны подбираться в соответствии с заданной установочной длиной и поверхностью.

с. Линейка КА-600 должна быть оборудована специальными фиксаторами, размещенными через каждые 1000мм, т.е. 2 фиксатора для $1000 \leq L < 2000$, 3 фиксатора для $2000 \leq L < 3000$ и 4 для $L=3000$.

4.2. Принцип установки

Направляющие станка должны использоваться как базовая линия и линейка должна устанавливаться параллельно им.

а. Линейка устанавливается в центре перемещения по оси таким образом, чтобы диапазон перемещения покрывал максимальное расстояние перемещения станка.

б. Линейка должна устанавливаться в непосредственной близости от ходового винта станка. В большинстве случаев установленная линейка будет двигаться одновременно с осью перемещения, а считывающая головка будет фиксироваться на станине.

с. Установленная линейка не должна затруднять работу станка или нарушать производительность выполнения операций на станке.

д. Запрещается подвергать установленную линейку воздействиям ударов или толчков. Во время выполнения производственных операций, линейка не должна препятствовать перемещению рукояток, тормозов и других выступающих частей; запрещается касаться линейки во время установки и снятия заготовок из зоны обработки.

е. Линейка должна устанавливаться в вертикальном или в горизонтальном положении, как показано на рисунке 14. Никогда не переворачивайте линейку наоборот (т.е. таким образом, чтобы считывающая головка располагалась над линейкой). Резиновое уплотнение линейки должны находиться в стороне от сопла подачи СОЖ станка.

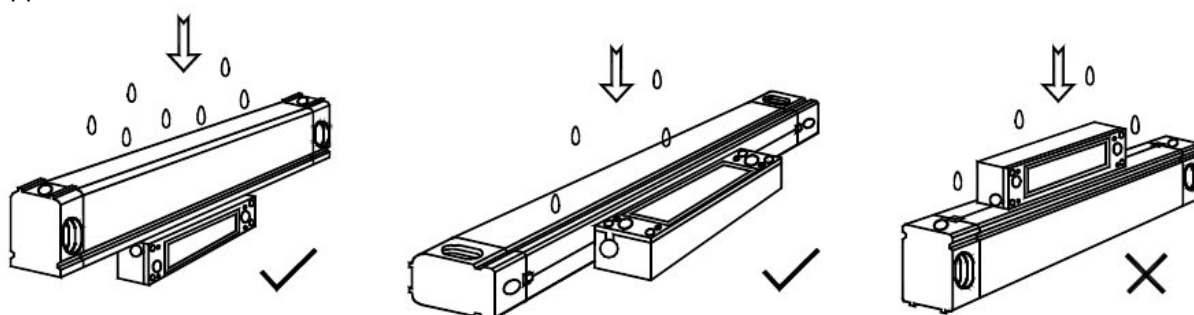
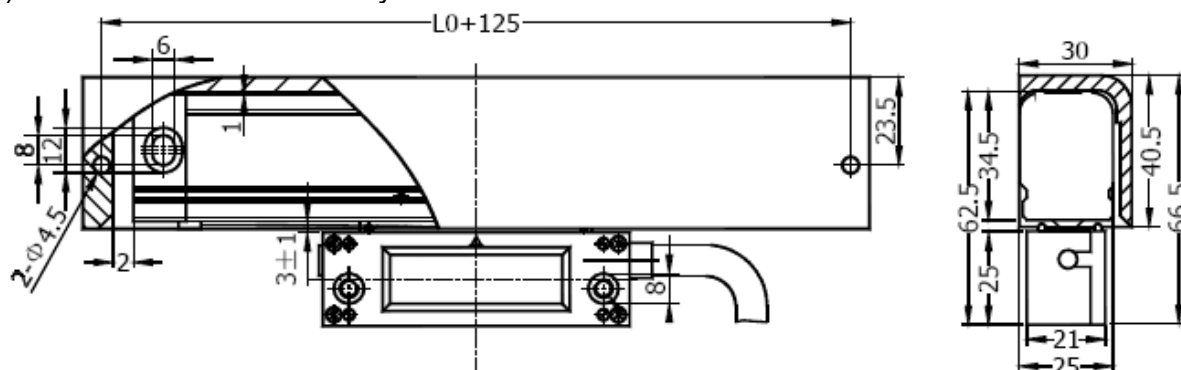


Рис. 20



4.3. Установка линейки и кожуха линейки

(1) Установка линеек с кожухом КА-300С



- Выберите правильное местоположение установки.
- Произведите разметку и высверлите отверстия для болтов М4 на установочной поверхности в соответствии с заданными монтажными размерами.
- Установите линейку на установочную поверхность, при помощи микрометра проверьте параллельность линейки и направляющих станка, отрегулируйте параллельность (см. рис. 21).

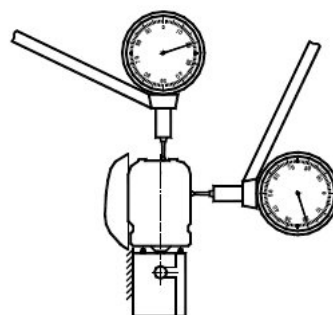
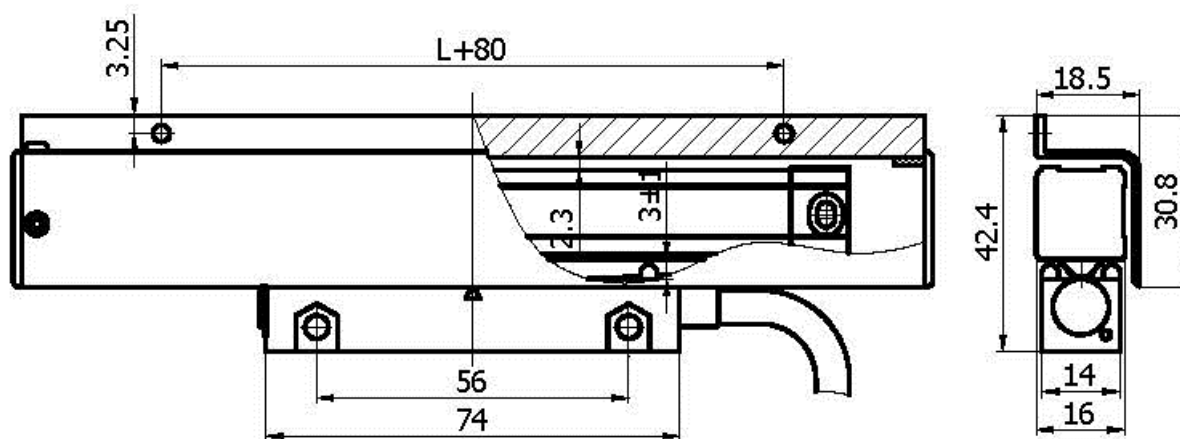


Рис. 21

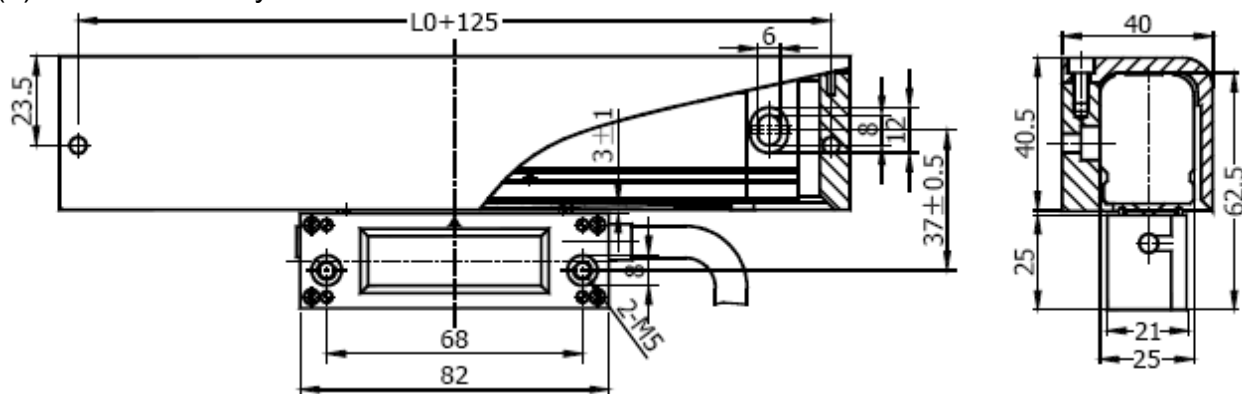
- Надежно зафиксируйте линейку с помощью болтов на установочной поверхности.
- Отрегулируйте крепежные винты считывающей головки таким образом, чтобы они касались установочной поверхности.
- Просверлите отверстия под болты М4 таким образом, чтобы они соответствовали монтажным отверстиям считывающей головки.
- Надежно зафиксируйте считывающую головку и удалите соединительную планку.
- Просверлите отверстия под болты М4, таким образом, чтобы они соответствовали монтажным отверстиям в кожухе линейки.
- Закрепите кожух на монтажной поверхности.

(2) Линейка с полукожухом КА-200



Метод установки тот же что и для линейки с кожухом КА-300С

(3) Линейка с кожухом КА-300В



- Выберите необходимое положение установки.
- Разметьте и просверлите отверстия для болтов М4 на установочной поверхности в соответствии с установочными размерами кожуха линейки типа В.
- Зафиксируйте усиливающую пластину кожуха на установочной поверхности, при помощи микрометра проверьте параллельность линейки и направляющих станка, хорошо отрегулируйте параллельность (см. рис. 22).

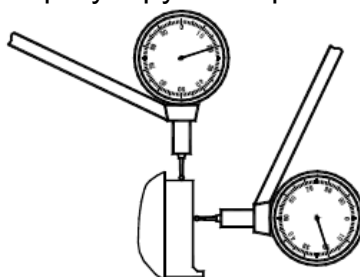


Рис. 22

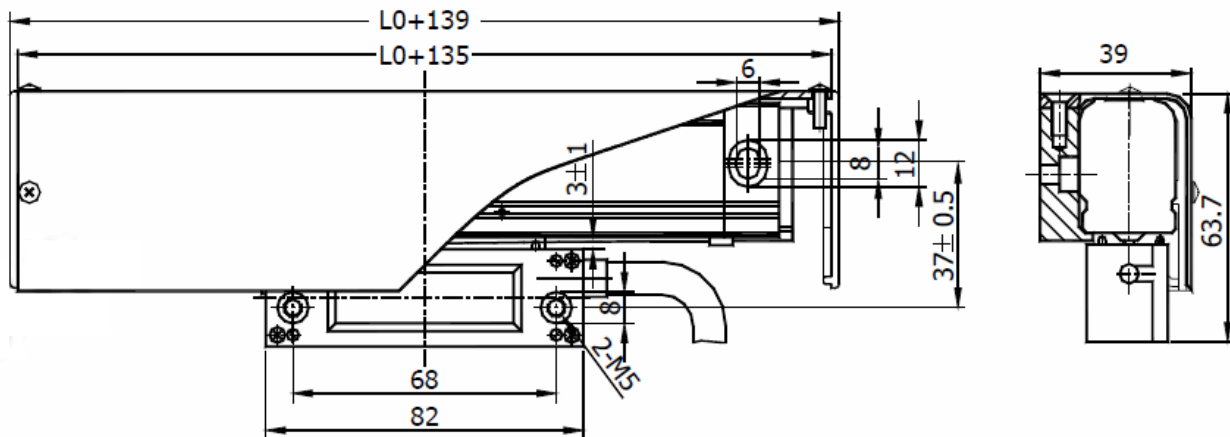
- Надежно закрепите усиливающую пластину на установочной поверхности.
- Закрепите линейку на усиливающей пластине.
- Регулируйте крепежные винты считывающей головки, пока они не коснутся установочной поверхности.
- Просверлите отверстия под болты М4 таким образом, чтобы они соответствовали монтажным отверстиям считывающей головки.

h. Надежно зафиксируйте считывающую головку и удалите соединительную планку.

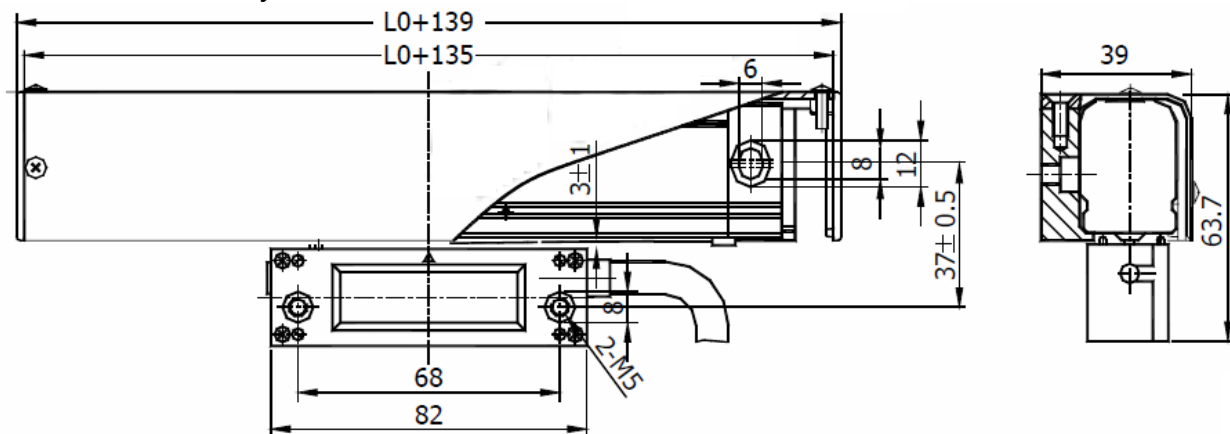
i. Просверлите отверстия под болты М4, таким образом, чтобы они соответствовали монтажным отверстиям в кожех линейки.

j. Закрепите кожух на монтажной поверхности и надежно закрепите его при помощи болтов.

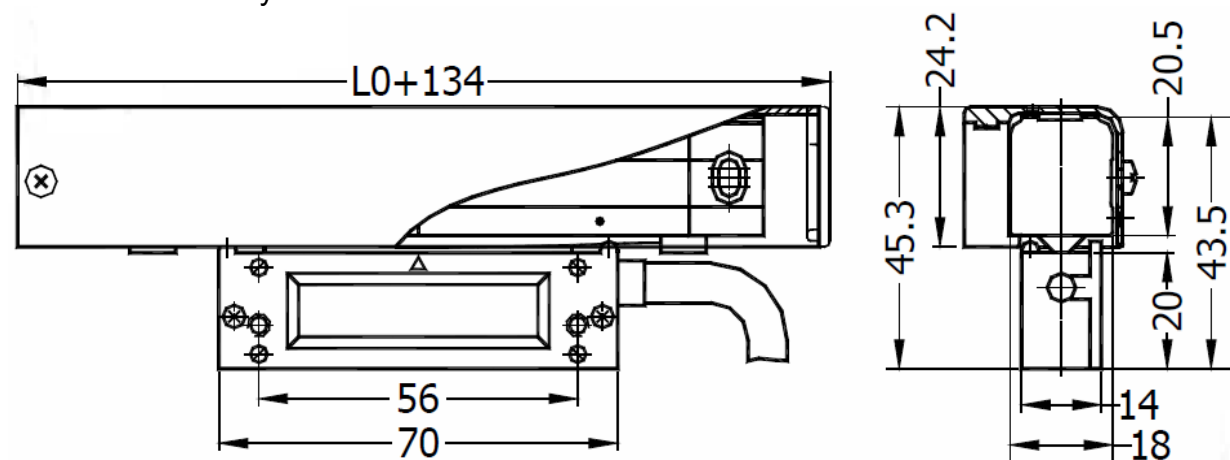
(4) Установка линеек с кожейми D, X, H и линеек с цельным кожухом КА-200
Линейка с кожухом КА-300D



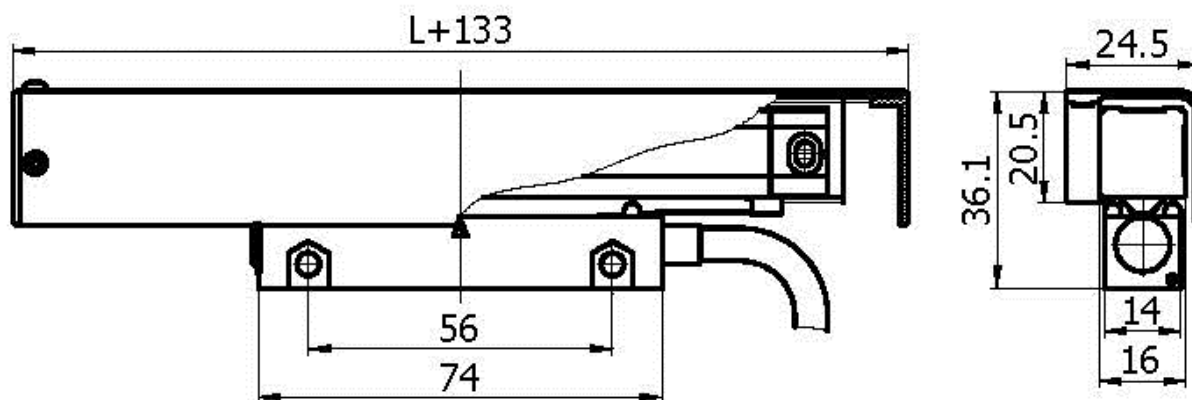
Линейка с кожухом КА-300X



Линейка с кожухом КА-500H

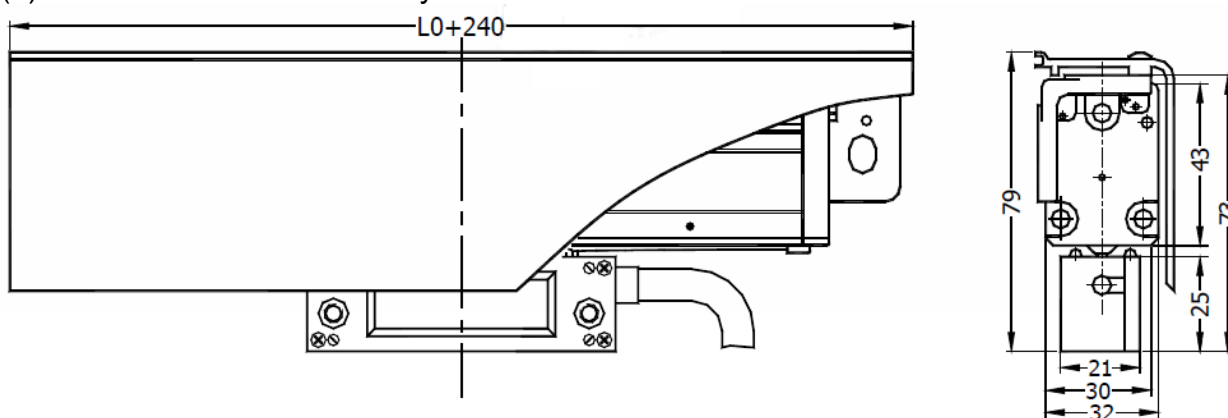


Линейка с цельным кожухом КА-200



Метод установки тот же что и для линейки с кожухом КА-300В

(5) Установка линейки с кожухом КА-600М



4.4. Установка считывающей головки

Считывающая головка может устанавливаться на подготовленной или неподготовленной поверхности прямым способом. Только в случае, когда пространство для установки ограничено и установка прямым способом невозможна головка может быть установлена обратным способом. Увеличиваются риски попадания СОЖ и стружки в зону считывания и повреждения считывающей головки (не является гарантийным случаем)

(1) Прямой способ установки

На рисунке 20 показан прямой способ установки считывающей головки. Процедура установки описана в разделе, посвященном процедуре установки измерительной линейки и кожуха линейки.

(2) Обратная установка считывающей головки

Рисунок 21 иллюстрирует обратную установку считывающей головки.

Процедура установки прямым способом описывается ниже:

Внимание:

Мы привели наиболее типичные способы установки устройства. Пользователи могут руководствоваться своими собственными вариантами в зависимости от той или иной конкретной ситуации.

- a. Закрепите Т-образную рамку (опция) на станке.
- b. Удалите закрепленную соединительную планку считывающей головки.

с. Отрегулируйте крепежные винты установочной пластины Т-образной рамки таким образом, чтобы они касались считывающей головки.

д. Закрепите считывающую головку при помощи болтов М5 на установочной пластине Т-образной рамки.

е. Отрегулируйте установочную пластину Т-образной рамки таким образом, чтобы положение считывающей головки относительно измерительной линейки было таким, как показано на рисунке 21.

ф. Установите линейку, используя Т-образную рамку (см. рис. 22-31. А: Пластина А Т-образной рамки; В: Пластина В Т-образной рамки; С: Расширительная пластина С Т-образной рамки; D: Расширительная пластина D Т-образной рамки; Е: Деталь Е Т-образной рамки).

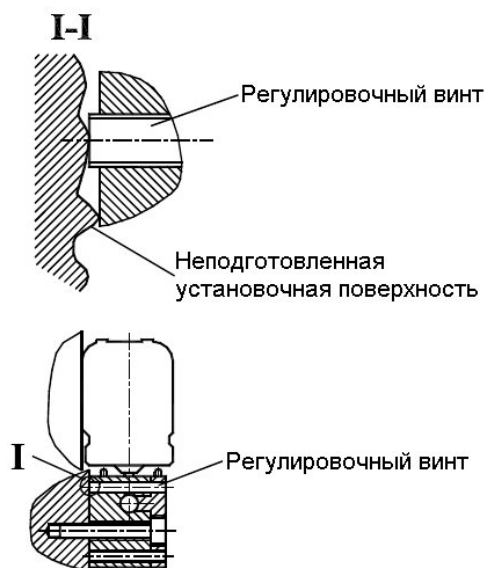


Рис. 23

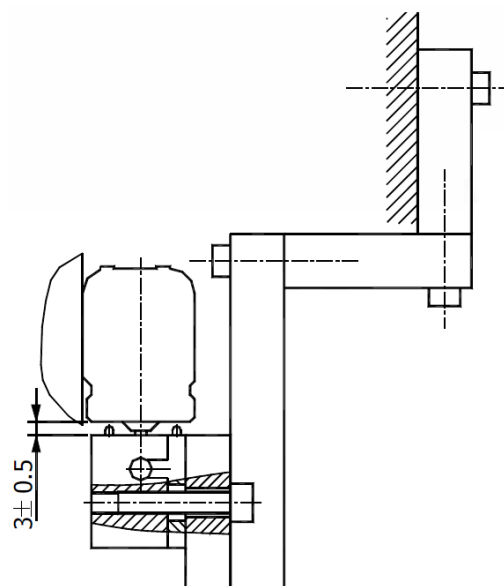
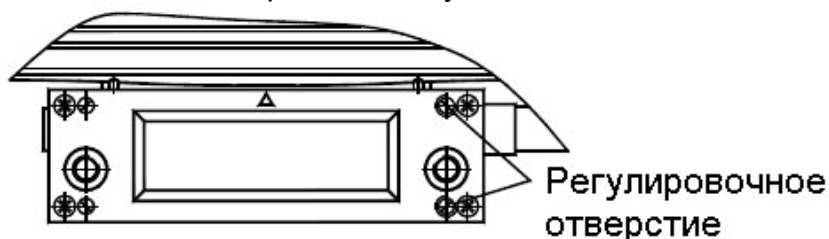


Рис. 24

4.5. Переустановка соединительного кабеля считывающей головки (применяется для линеек КА-300, КА-500 и КА-600)

Кабель считывающей головки крепится в правой части изделия при отправке с завода-изготовителя. Если данное крепление кабеля справа не подходит для пользователя, он может переустановить крепление кабеля по своему усмотрению посредством следующей процедуры:

(1) Удалите 4 установочных винта М2 «+» (крест), по периметру корпуса и 2 болта М3 «-», расположенные справа на кожухе.



(2) Поодиночке вставляйте шестигранные болты М4 в регулировочное отверстие; следите за тем, чтобы крышка с герметичным уплотнением плотно прилегала к корпусу считывающей головки. Надежно зафиксируйте крышку при помощи отвертки.

(3) Ослабьте два винта М3 «-» (шлиц) на креплении кабеля, удалите кабель. Поменяйте направление крепления кабеля по своему усмотрению.

(4) Перед тем, как закрыть крышку, необходимо убрать старую уплотнительную резинку и заменить на новую; если у вас нет нового уплотнения, вы можете использовать герметик, но в этом случае не будет такого защитного эффекта.

(5) Установите шесть шестигранных винтов М4, затяните их при помощи отвертки, установите крышку и закрепите ее при помощи регулировочных болтов.

Примечание:

При установке необходимо использовать соответствующие детали и инструменты, состояние которых удовлетворяет всем необходимым требованиям.



Примечание:

На линейке КА-200 кабель установлен с правой стороны считывающей головки. По заказу возможна установка с левой стороны. Самостоятельная переустановка невозможна

5. Правила установки

5.1 Выставить корпус линейки в двух плоскостях с допуском $\pm 0,05$ мм на длину линейки

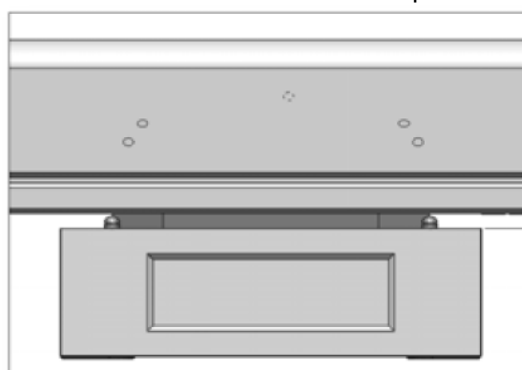
5.1. Процедура подсоединения считывающей головки достаточно проста, если она устанавливается обычным способом; в условиях использования в среде, подверженной воздействию вибрации и толчков, вы можете заметить возникновение отклонений от нормы. Если слегка освободить головку, параметры вернуться к своему первоначальному значению.

5.2. Считывающая головка установлена в центральной части шкалы. Необходимо соблюдать симметричное положение резиновых уплотнений.

5.3. Соединительная планка гарантирует положение считывающей головки в центре линейки и ее положение относительно корпуса.

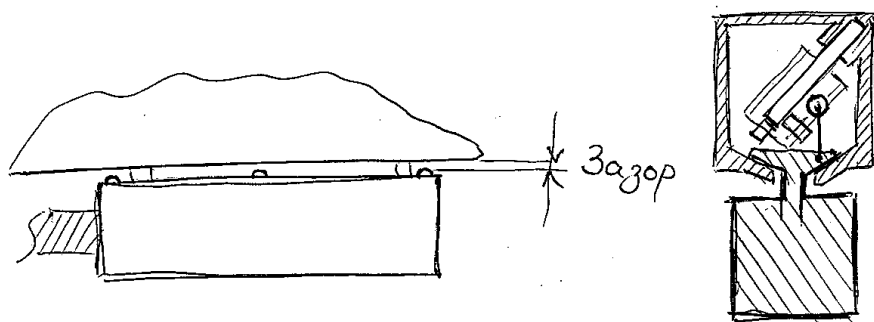
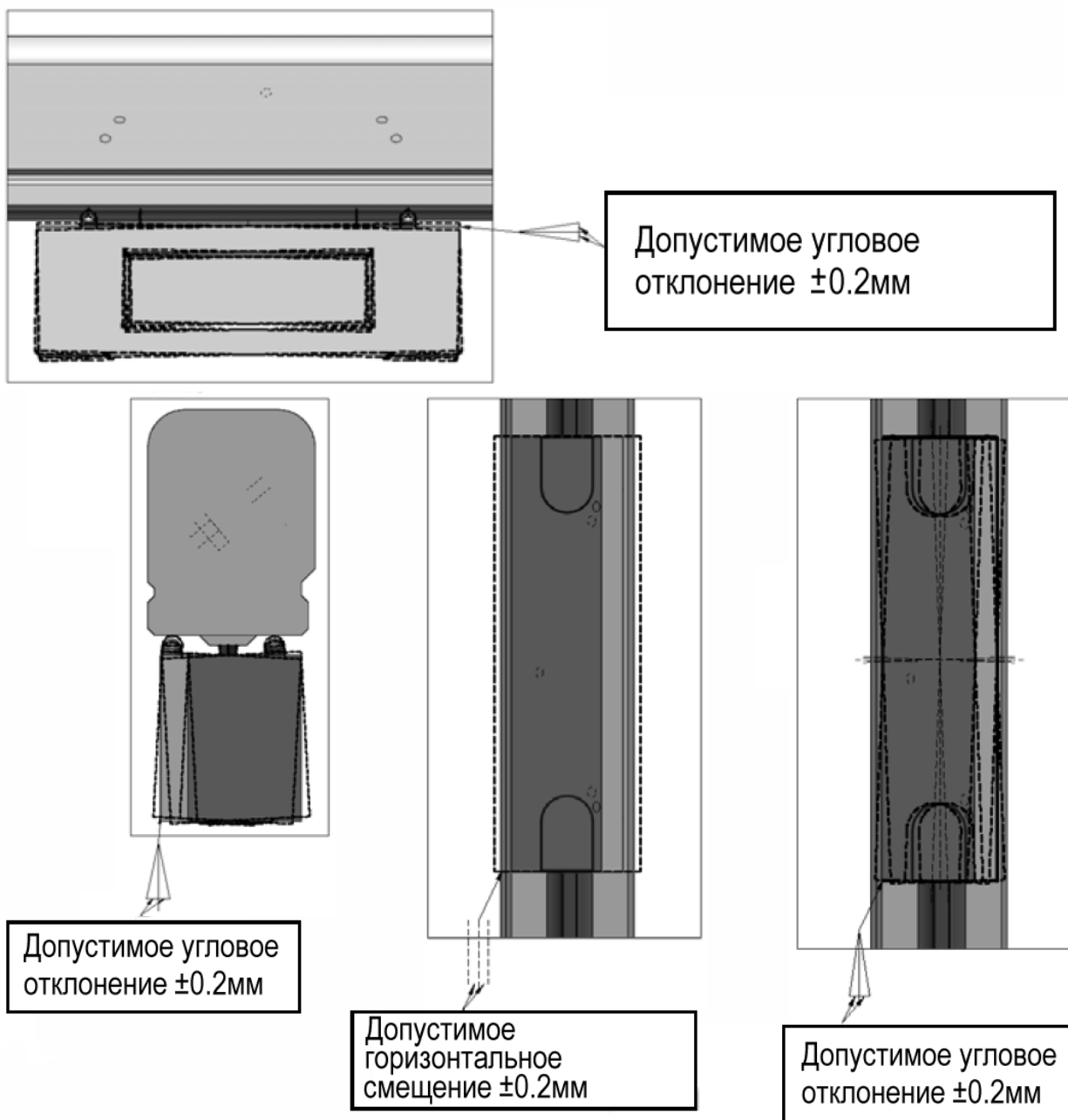
5.4 необходимо проверять положение оптической линейки и головки оптической линейки не реже 1 раза в 3 месяца.

5.5. Положение считывающей головки и установочные размеры показаны ниже.



Расстояние между считывающей головкой и корпусом линейки $3\text{мм} \pm 0.5\text{мм}$





Зазор измерительной головки относительно корпуса линейки должен быть 50% от максимальной величины зазора для данного типоразмера линейек.

Линейка	зазор	Макс. зазор
КА300	1	0~2.5
КА500	0,5	0~1 мм

5.6 Основные варианты установки с использованием стандартных кронштейнов
 * чертежи для изготовления стандартных кронштейнов прилагаются. При заказе – согласовывать количество кронштейнов каждого вида.

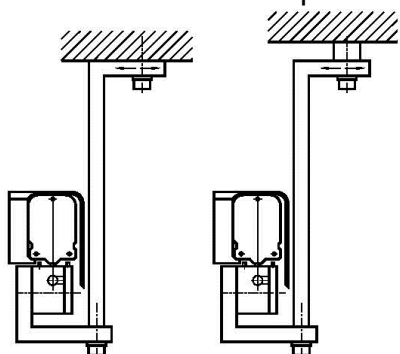


Fig. 22

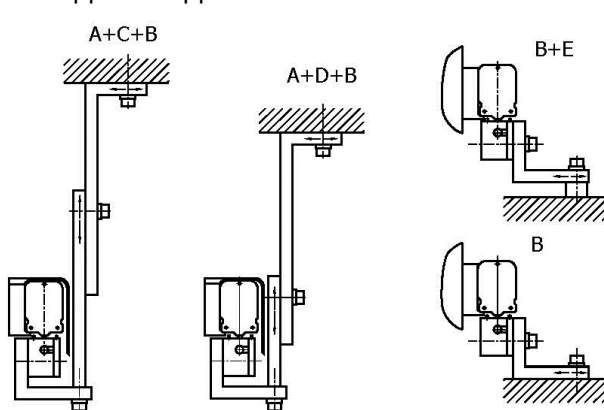


Fig. 23

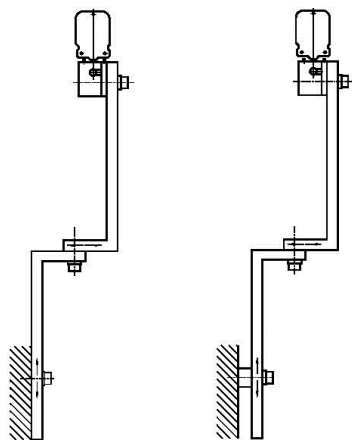


Fig. 24

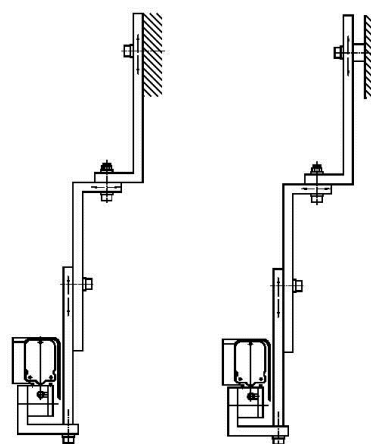


Fig. 25

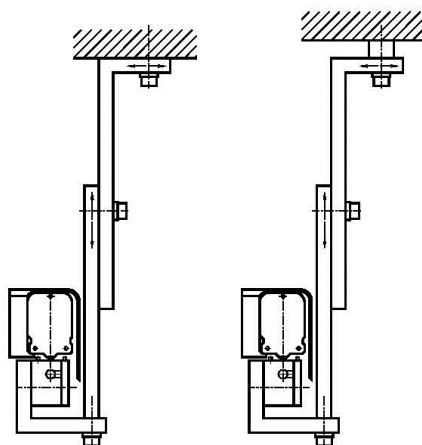


Fig. 26

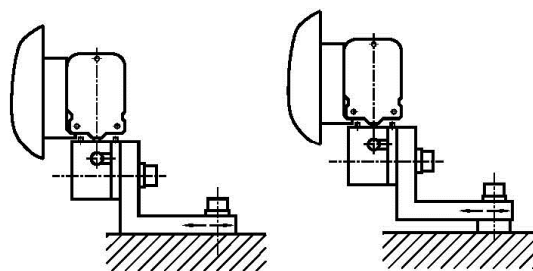


Fig. 27

Варианты установки КА-300, КА-600

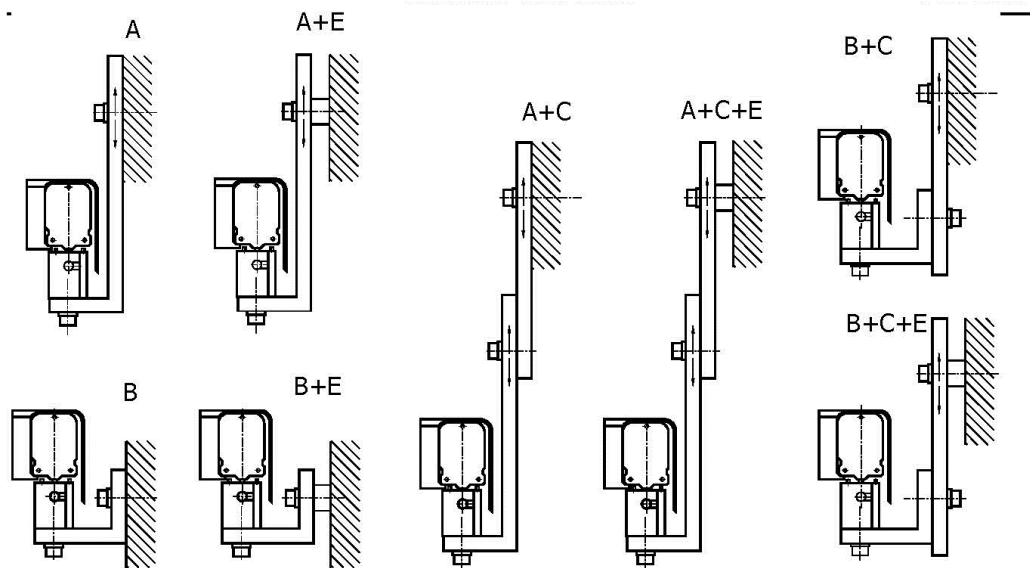


Fig. 28

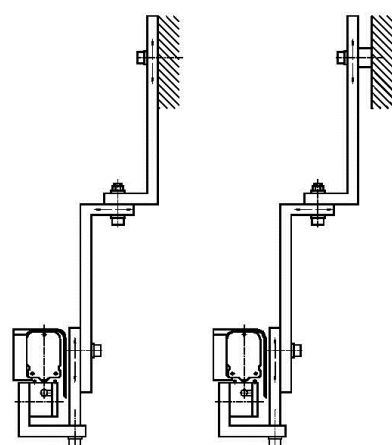


Fig. 29

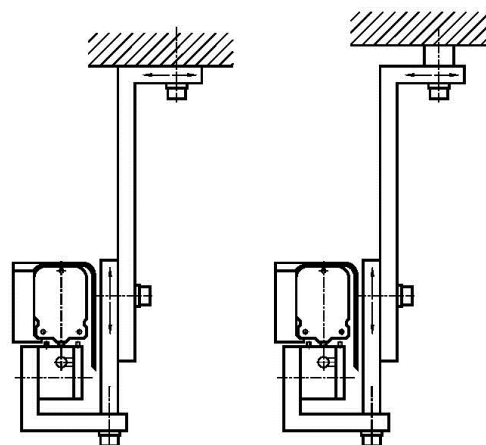


Fig. 30

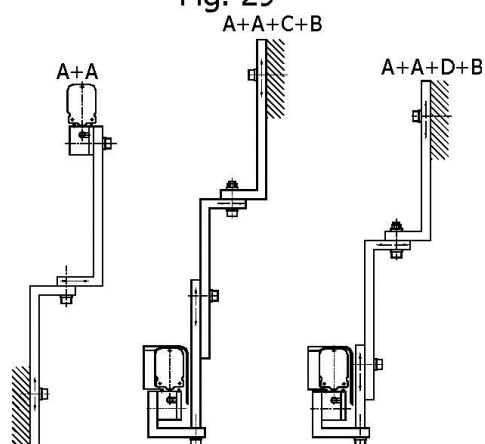


Fig. 31

17

6. Неисправности и способы их устранения:

1. Не отображаются координаты при перемещении, отображаемое перемещение не соответствует реальному перемещению:

Возможные причины:

1. УЦИ - меняем разъемы на задней панели УЦИ местами. Линейку по которой не приходят показания - с исправной осью. Если проблема переместилась -



- неисправна линейка или кабель до нее. Если осталась на этой оси - то это неисправность УЦИ. необходима замена
2. Оптическая линейка или кабель подключения. если при переключении на УЦИ проблема переместилась на другую ось - то необходимо проверить:
 1. подключение оптической линейки к УЦИ - целостность кабеля и бронешланга
 2. проверить как выставлена считывающая головка (согласно требований руководства по эксплуатации)
 3. если кабель визуально цел и головка визуально выглядит нормально (нет перекосов) - то проблема заключается или в наличии загрязнений на считывающем стекле или надломе крепления головки (происходит чаще всего надлом из-за выхода за рабочую зону станка, в следствии превышения рабочих ходов станка)
 4. линейку можно снять - резиновые уплотнения достаточно легко раздвигаются. протереть ватной палочкой со спиртом - если на стекле видны царапины, или присутствует стеклянная крошка - то оптическую линейку необходимо менять.