

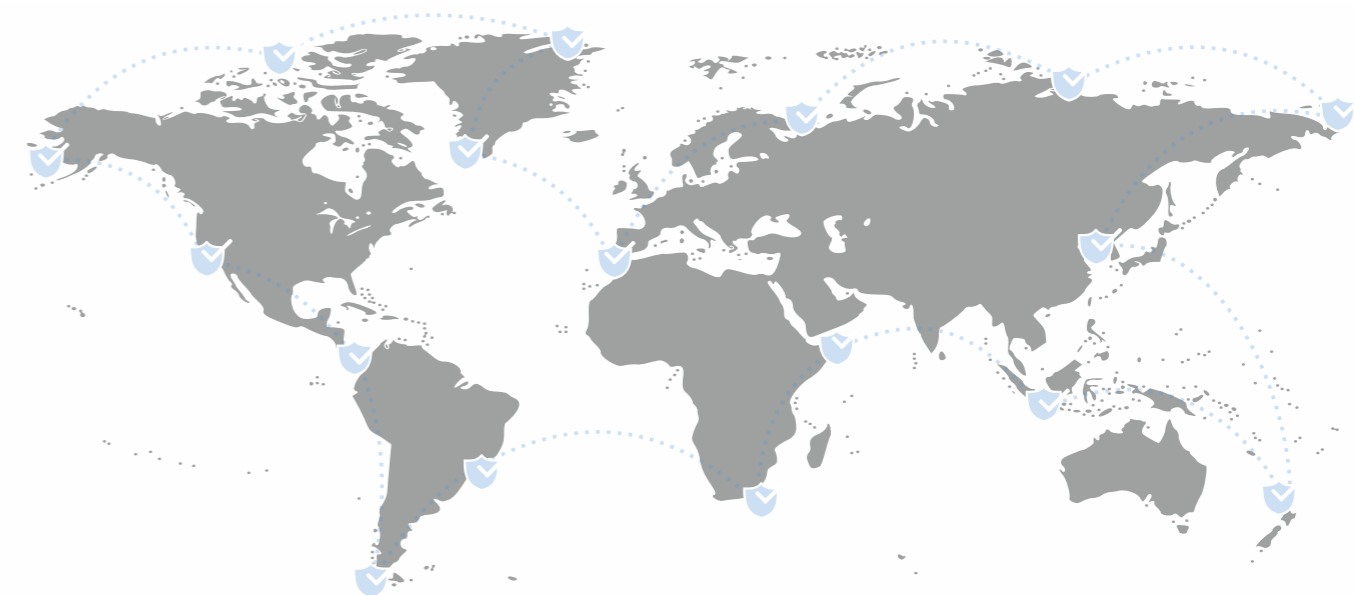
Planetary Gear Reducer

行星减速机

Ver: 10/2020



- 高速比和高效率 Multiple speed ratio and high efficiency
- 结构紧凑体积小 Compact and small in size
- 运转平稳噪声低 Smooth running, low noise
- 使用可靠寿命长 Reliable use, long service life



WHO WE ARE

我们公司是一家专业生产行星齿轮减速机的实体工厂, 我们拥有该领域的核心技术团队和先进加工设备, 通过消化整合世界前沿生产工艺流程, 现已形成独有体系, 是大陆地区较早投入研发制造高精度减速机的厂家。现产品配套范围已涵盖弯管机械、机床专机、切割机械、木工机械、玻璃、化纤、纺织、包装、机器人等自动化领域, 广受好评。

行星齿轮减速机适配松下、三菱、施耐德、台达、西门子、东元、富士等国内外厂商的伺服、步进马达, 并提供特殊非标领域技术支持, 热忱欢迎您的来电来函, 携手精诚合作!

我们一贯秉承视品质为企业灵魂, 着眼于细微, 精营内功。我们致力于搭建对客户负责、让员工实现自我价值、为投资者回报的企业平台而努力。



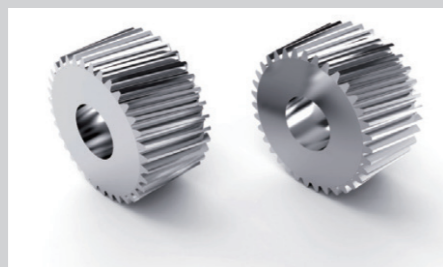
CONTENT 目录

01 斜齿系列
Helical teeth series
8~71

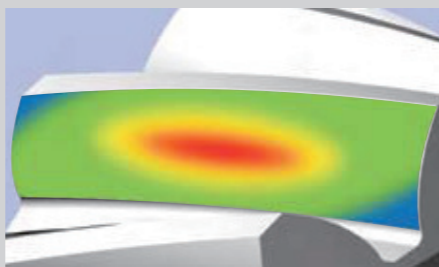
02 直齿系列
Straight teeth series
72~125

03 螺旋伞齿轮减速机系列
Spiral bevel teeth series
126~152

产品特性 PRODUCTS FEATURES



齿轮材料采用优质合金钢，经碳-氮共渗处理，从而获得最佳的耐磨性和耐冲击韧性



利用 ANSYS 技术对齿轮强度进行有限元分析，同时对齿面作齿形及导程修整，以减低齿轮啮合的冲击和噪音，增加齿轮系的使用寿命

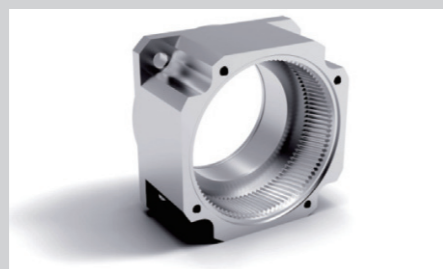


输出行星架采用一体式（双支撑）的结构设计，前后轴承大跨距分布于箱体内部，形成稳定的一体式结构，以确保较高的扭转刚性和精度



ZPB 系列为例

齿圈与输出壳体采用一体化设计，采用优质钢材，经热锻成形，从而获得较高的辅料密度。一体化设计能保证所有几何尺寸一次性加工完成，与其它内嵌式、夹装式等结构相比具有更高的精度和强度



输入轴与制紧装置采用一体化设计，双螺栓对称分布，达到动平衡的同时，通过双螺栓的强力锁死，有效防止电机轴传动打滑，实现高精度零背隙的动力传送。



产品特性 PRODUCTS FEATURES

精密行星齿轮减速机是我公司自主研发的新一代实用性产品，融合了国内外先进的技术，具有以下一些主要特点：

1. 低噪音：低于 65db
2. 低背隙：单级可达 3 弧分内，双级可达 5 弧分内
3. 高效率：单段式在 95% 以上，双段式在 92% 以上
4. 高输入转速：可达 8000RPM
5. 高扭矩：比一般标准行星减速机扭矩高
6. 高稳定性：采用高强度合金钢材，整颗齿轮经硬化处理，非只再表面硬化，确保使用寿命及长期使用仍保持最初的精度
7. 高减速比：采用模组化设计，行星齿箱可相互连结，速比可达 1/1000 以上

Precision planetary gear reduce is a new-generation of product developed by our company,with a compromise of advanced technology both at home and abroad,its main features are as follows:

1. Low Noise: Under 65db.
2. Low Backlash: Backlash is under 3 arcmin.Backlash for 2-stage speed reduction is within 5 arcmin.
3. High Efficiency: Efficiency for 1-stage model exceeds 95% ,For 2-stage model exceeds 92%.
4. High Input Speed: Input speed allows for up to 8000 RPM.
5. High Torque: Higher torque output than that of conventional planetary gear reducers.
6. High Stability: Employs high tensile strength alloy steel. Gear hardening is made for the entire gear instead of only surface hardening,which extends gear service life and maintain high accuracy as new after a long period of operation.
7. High Speed Reduction Ratio: The gear reducer is a modular deign.The planetary gear box can be connected.Speed reduction ratio is over 1/1000.

产品用途 PRECISION USAGE

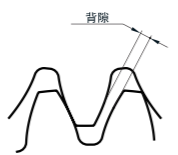
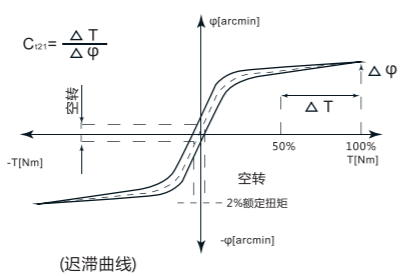
精密行星齿轮减速机被广泛应用于以下领域：

1. 航空航天、军事产业
2. 医疗卫生、电引言息技术产业
3. 工业机器人、生产自动化、数控机床制造产业
4. 汽车制造、纺织、印刷、食品、冶金、环保工程、仓储物流等产业

Precision Planetary Gear Reducer is widely used in the following domain:

1. Aerospace, military industry.
2. Medical health. electronic information industry.
3. Industrial robots, Production automation, CNC machine tool manufacturing industry.
4. Motor, textile, printing, food, metallurgical, environmental protection engineering, warehouse logistics industr.

概述 / 与选型有关的基本概念 Base concepts of precision planetary gear boxes

Ratio 减速比	Input speed/Output speed 输出转速比上输入转速
额定输入转速 n1[rpm]	减速机的驱动速度，若减速机与电机直接相连，则转速值与电机转速相同。本书中的额定输入转速是在环境温度为 20° C 的条件下测得的。环境温度较高时请降低转速 n1
输出转速 n2[rpm]	输出转速按照下列公式通过输入转速 n ₁ 和传动比 i 计算出来：n ₂ =n ₁ /i
Poles 段 / 级数	The number of set of planetary gear.Oweing to one set planetary gear can' t satisfy bigger transmission ratio, two or three sets can meet Users , equirements of bigger transimission ratio. Since increasing the gear quantity ,the length of two or three poles moto will increase accordingly, of course,the efficiency will reduce accordingly. 行星齿轮的套数。由于一套行星齿轮无法满足较大的传动比，有时需要两套或者三套来满足用户对较大传动比的需求，也就是说，减速比越大段 / 级数越多。由于增加了行星齿轮的数量，所以二级或者三级减速机的长度会有所增加，效率会有所下降。
Efficiency 传动效率	If refers to the gearing efficiency of the gearboxes in the case of the largest load. 指在额定负载情况下，减速机的传输效率。减速比越大，级数越多，效率越低。
Average lifetime 平均寿命	Refers to the continuous working time of the gearboxes of the highestinputrev. 指减速机在额定负载下，额定输入转速是减速机的连续工作时间。
Precise positioning 定位精度	In high-speed reciprocating mechanical movement achieve precise positioning is the key to minimizing the movement through the angular deviation, positioning accuracy depends on the two values, with a load of the deflection angle, involving a return to space with torsion stiffness ,and the other is control of the movement and rotation angle, involving partial synchronization the problem worse. 在高速机械往复运动中做到精确定位的关键在于尽量减小通过运动产生的角偏差。定位精度取决于两个值，一个是与加载有关的偏转角，涉及到回程间隙和扭转刚度；另一个是运动控制有关的偏转角，涉及到同步偏差问题。
Backlash 回程间隙背隙	减速机输出轴与输入轴的最大偏差角，测量时先将齿轮输入轴固定住，然后再输出轴用力矩仪加载一定力矩（2%T _{2N} ），以克服减速机内的摩擦力。 
迟滞曲线	迟滞曲线是为了得出减速机的扭转刚度，通过检测得到迟滞曲线。检测时先将减速机输入端固定住，然后再输出端的两个旋转方向分别持续地加载到 T _{2B} 最大输出力矩，继而逐步卸载，用一起纪律下力矩的偏差角，得到的曲线是一条闭合曲线，从中可以计算出减速机回程间隙（j _i ）和扭转刚度（C _{i21} ）。 
Inertia 转动惯量	Moment of the rotary inertian this description refers to that at the input terminal. Said an object strive to maintain their rotational state (or a stationary of rotating) characteristics of a value. 本说明书中的该值均指输入端。表示一个物体尽量保持自己转动状态（或静止或转动）特征的一个值。
The proportion of inertia 惯量比	Refer to the ration of load inertia and inertia drive system(motor with gearbox). This ratio determines the controllable of the λ value, the greater is the moment of inertia greater margin, high-dynamic action on zhe more difficult process of precision control, The values can be control in 5, gearboxes can be used to reduce load 1/i ² . 是指负载惯量与传动系统惯量（电机加上减速机）之间的比值。这个比值决定了系统的可控性。λ值越大，也就是各种转动惯量差值越大，高动态的动作过程就越难精确控制，建议尽可能将λ值控制在 < 5。齿轮箱可以将负载惯量降低 1/i ² 。
Noise 噪音	The unit is decibel(dB), The value is measured when the input rev is 1500~3000r/m without load and at the distance of one meter from the gearboxes. 单位是分贝（dB）。此数值是在输入转速为 1500~3000 转 / 分时，不带负载，距离减速机一米距离时测量的。
Operating conditions 工作条件	Operating temp/ 工作温度° C -10° C~+90° C Degree of protection/ 防护等级 IP65 Lubrication/ 润滑 Life time lubrication/ 长效润滑，整个试用期内无需添加润滑剂 Mounting position/ 安装方式 Any/ 任意

额定输出扭矩 T_{2N}[Nm]	T _{2N} [Nm] 减速机长时间（连续工作制）可以加载的力矩（无磨损），条件应满足负载均匀，安全系数 S=l,ZPB142 以下机型，理论寿命为 20000 小时： ZPB180 以上机型理论寿命为 10000 小时： T _N 值遵守 ISODP6336 齿轮标准与 ISO281 轴承标准。
加速扭矩 [Nm]	指工作周期每小时少于 1000 次时允许短时间加载到输出端的最大力矩。工作周期每小时大于 1000 次时，须考虑冲击因素。加速扭矩是周期工作制选型时的一个最大值，实际使用中的加速力矩必须小于 T _{2B} ，否则会缩短减速机的寿命。
紧急制动扭矩 [Nm]	指减速输出端所能加载的最大力矩，这个力矩可在减速机寿命期内加载 1000 次，绝对不能超过 1000 次（备注： ZPF160/ ZPB142 以下机墨为 T _{2HOT} =2•T _{2B} ZPB180 以上机型为 T _{2HOT} =1.5•T _{2B} ）
空载扭矩 T₀₁₂[Nm]	指加载到减速机上的以克服减速机内摩擦力的力矩。
最大输出扭矩 T_{2B}	指减速机在静态条件或频繁启动条件下所能承受的输出扭矩，通常指峰值负载或启动负载。
实际所需扭矩 T₂[Nm]	所需扭矩取决于应用场合的实际工况，拟选减速机的额定扭矩 T _{2N} 必须大于这个扭矩。
计算用扭矩 T_{c2}[Nm]	会在选择减速机时被用到，可以由实际所需转矩 T ₂ 和系数 f _s ，接以下公式得出 T _{c2} =T ₂ *f _s ≤T _N
侧倾扭矩 [Nm]	指轴向力和径向力作用于输出端轴承上径向受力点的力矩。其计算公式为： M _{2kmax} = [Fa*y ₂ +Fr*(X ₂ +Z ₂)] /1000
轴向力 Fa[N]	是指平行于轴心的一个力，它的作用点与输出轴端有一定的轴向偏差（Y ₂ ）时，会形成一个额外的弯挠力矩。轴向力超过样本所示的额定值时，须用联轴节来抵消这种弯挠力。
径向力 Fr[N]	指垂直作用于轴向的一个力，它平行于输出轴，它的作用点与轴端有一定的轴向距离（X ₂ ）。这个点成一个杠杆点，横向力形成一个弯挠力矩。
轴伸径向载荷 轴向载荷	选择减速机的附加依据是输出轴伸出端上的径向载荷和轴向载荷。轴的强度和轴承的承载能力决定了许用轴伸的径向载荷。产品样本中给出的最大允许值是指在最不利的方向作用在轴伸出端中点（即 1/2L 处）的力。当作用力不在中点时，越接近轴肩，允许的径向载荷就越大；相反，作用点力轴肩越远，允许的径向载荷就越小。
安全系数 s	安全系数等于减速机的额定输入功率与电机功率的比值。
使用系数 f₁	使用系数表现减速机的应用特征，它考虑到减速机的负载类型和每日工作时间。
扭转刚度 C_{i21} [Nm/Arcmin]	由加载力矩和所产生的扭转角之间的比率来定义。C _{i21} = Δ T/ Δ φ 它说明需要用多大的力矩才能把输出轴扭转一弧分。扭转刚度是从迟滞曲线得出的。在曲线图上只需要关注 T _{2B} 的 50% 到 100% 这个范围，在这个范围内，曲线可看成是一条直线。
安装力矩 [Nm]	减速机的组装以及电机与减速机连接安装（输入轴采用弹性联轴器要求），都是有力矩要求。建议使用力矩扳手来完成安装步骤。
Special Notice 特别注意	You can only refer to the input terminal dimension given in this book, special dimension is depend on the shaft extension terminal of chosen motor,practical object ' s dimension will be difference with these in book,the practical is depend on the finished product, the output terminal dimension is according to these given in this book if not sign. The weight of reduce motor given in this book is approximation,the practica is depend on the finished product . 本书给出的所有减速机输入端尺寸仅供参考，具体尺寸有适配电机的轴伸端尺寸决定，因此实物外形尺寸与本手册有所差异，应以订购货品的标准图纸为准，在没有特殊指定状态下减速机的输出端尺寸以本书为准。 本书给出的所有减速机重量为近似值，实际重量以实物为准。书中错误之处还请见谅。



01 Helical teeth series

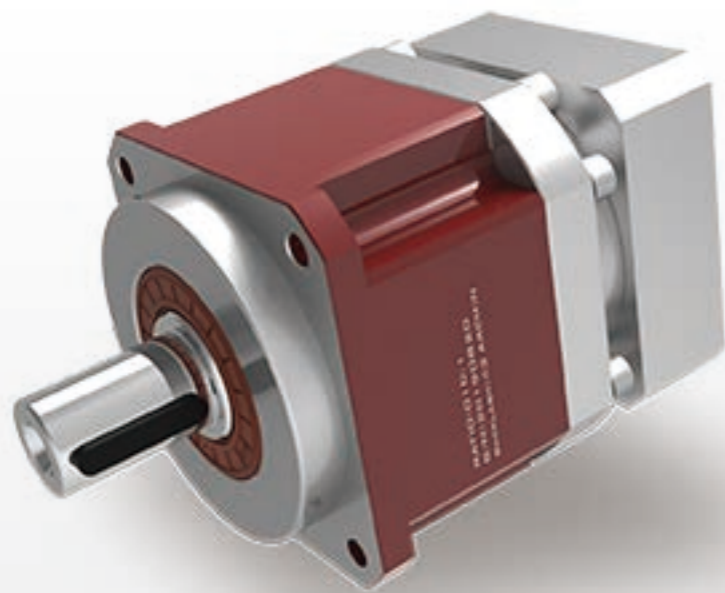
斜齿 系列

CONTENT

ZPB series 系列	9
ZPBR series 系列	19
ZPD series 系列	28
ZPDR series 系列	38
ZPF series 系列	47
ZPFR series 系列	53
ZPE series 系列	59
ZPER series 系列	65

ZPB SERIES

系列



性能特点 FUTURE

- 极低的回程间隙
- 高的扭转刚性
- 极高的输出扭矩
- 高效率
- 低噪音
- 油脂润滑免维护

1. Extremely low-backlash
2. Highest torsional rigidity
3. Extremely output torque
4. High efficiency
5. Low noise
6. Maintenance-free grease lubrication



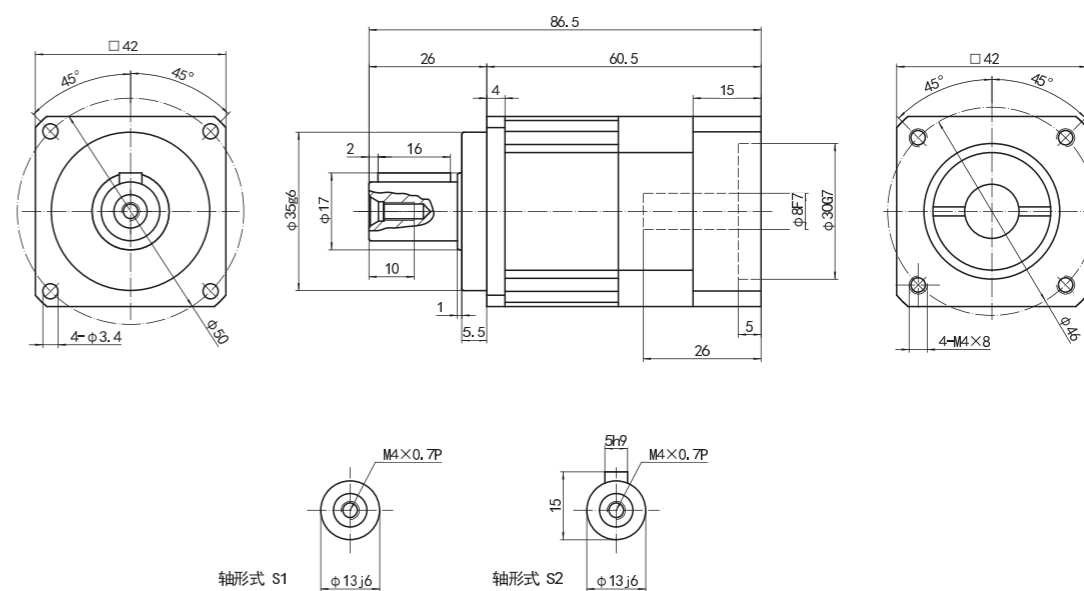
ZPB 系列性能参数表 / ZPB Series Performance Table

规格 Model	单位 Unit	节数 Stage	减速比 Ratio	ZPB042	ZPB060	ZPB090	ZPB115	ZPB142	ZPB180	ZPB220
额定输出力矩 Rated output torque T _{2N}	Nm	1	3	20	35	130	208	342	588	1140
			4	19	50	140	290	542	1050	1700
			5	22	60	160	330	650	1200	2000
			6	20	55	150	310	600	1100	1900
			7	19	50	140	300	550	1100	1800
			8	17	45	120	260	500	1000	1600
		2	10	14	40	100	230	450	900	1500
			12	20	55	160	290	542	1050	1700
			15	20	55	140	208	342	588	1140
			16	20	55	140	208	342	588	1140
			20	19	50	140	290	542	1050	1700
			25	22	60	160	330	650	1200	2000
			30	20	55	150	310	600	1100	1900
			35	19	50	140	300	550	1100	1800
			40	17	45	120	260	500	1000	1600
			50	22	60	160	330	650	1200	2000
			60	20	55	150	310	600	1100	1900
			70	19	50	140	300	550	1100	1800
			100	17	45	120	260	500	1000	1600
100	14	40	100	230	450	900	1500			
急停扭矩 Emergency stop torque T _{2NOT}	Nm	1,2	3-100	三倍额定输出力矩 / Triple rated output torque						
额定输入转速 Rated input speed η_{1N}	rpm	1,2	3-100	5000	5000	4000	4000	3000	3000	2000
最大输入转速 Maximum input speed η_{1B}		1,2	3-100	10000	10000	8000	8000	6000	6000	4000
精密背隙 Precision backlash P1	arcmin	1	3-10	≤3	≤3	≤3	≤3	≤3	≤3	≤3
		2	12-100	≤5	≤5	≤5	≤5	≤5	≤5	≤5
扭转刚性 Torsional rigidity	Nm/arcmin	1,2	3-100	3	7	14	25	50	145	225
容许径向力 Allowable radial force F _{2aB}	N	1,2	3-100	780	1530	3250	6700	9400	14500	50000
容许轴向力 Allowable axial force F _{2aB}	N	1,2	3-100	390	765	1625	3350	4700	7250	25000
使用寿命 Service life	hrs	1,2	3-100	20000						
效率 Efficiency	%	1	3-10	≥97%						
		2	12-100	≥94%						
重量 Gross weight	kg	1	3-10	0.6	1.3	3.7	7.8	14.5	29	48
		2	12-100	0.8	1.5	4.1	9	17.5	33	60
使用温度 Working temperature	°C	1,2	3-100	-10° C~90° C						
润滑 Lubricating		1,2	3-100	合成润滑油脂 / Synthetic lubricating grease						
防护等级 IP Grade		1,2	3-100	IP65						
安装方向 Installation direction		1,2	3-100	任意方向 / In any direction						
噪音值 (n1=3000rpm, 无负载) Noise level (n1=3000rpm, off load)	dB	1,2	3-100	≤60	≤63	≤65	≤68	≤70	≤73	≤75

转动惯量斜齿 Helical Tooth with Moment of Inertia

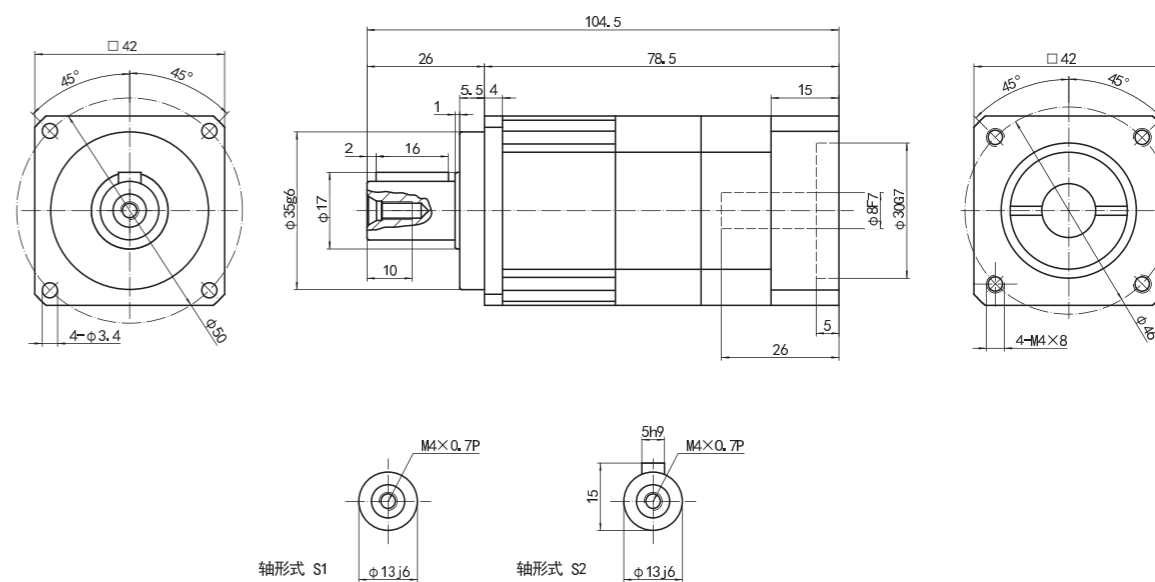
规格 Model	单位 Unit	节数 Stage	减速比 Ratio	ZPB042	ZPB060	ZPB090	ZPB115	ZPB142	ZPB180	ZPB220	
转动惯量 J_1	kg.cm ²	1	3	0.03	0.16	0.61	3.25	9.21	28.98	69.61	
			4	0.03	0.14	0.48	2.74	7.54	23.67	54.37	
			5	0.03	0.13	0.47	2.71	7.42	23.29	53.27	
			6	0.03	0.13	0.45	2.65	7.25	22.75	51.72	
			7	0.03	0.13	0.45	2.62	7.14	22.48	50.97	
			8	0.03	0.13	0.44	2.58	7.07	22.59	50.84	
		2	10	0.03	0.13	0.44	2.57	7.04	22.51	50.63	
			12	0.03	0.03	0.13	0.47	2.71	7.42	23.29	
			15	0.03	0.03	0.13	0.47	2.71	7.42	23.29	
			16	0.03	0.03	0.13	0.47	2.71	7.42	23.29	
			20	0.03	0.03	0.13	0.47	2.71	7.42	23.29	
			25	0.03	0.03	0.13	0.47	2.71	7.42	23.29	
			30	0.03	0.03	0.13	0.47	2.71	7.42	23.29	
			35	0.03	0.03	0.13	0.44	2.71	7.42	23.29	
			40	0.03	0.03	0.13	0.44	2.71	7.42	23.29	
			50	0.03	0.03	0.13	0.44	2.57	7.03	22.51	
			60	0.03	0.03	0.13	0.44	2.57	7.03	22.51	
			70	0.03	0.03	0.13	0.44	2.57	7.03	22.51	
80	0.03	0.03	0.13	0.44	2.57	7.03	22.51				
100	0.03	0.03	0.13	0.44	2.57	7.03	22.51				

ZPB042-L1 外形图 Profile



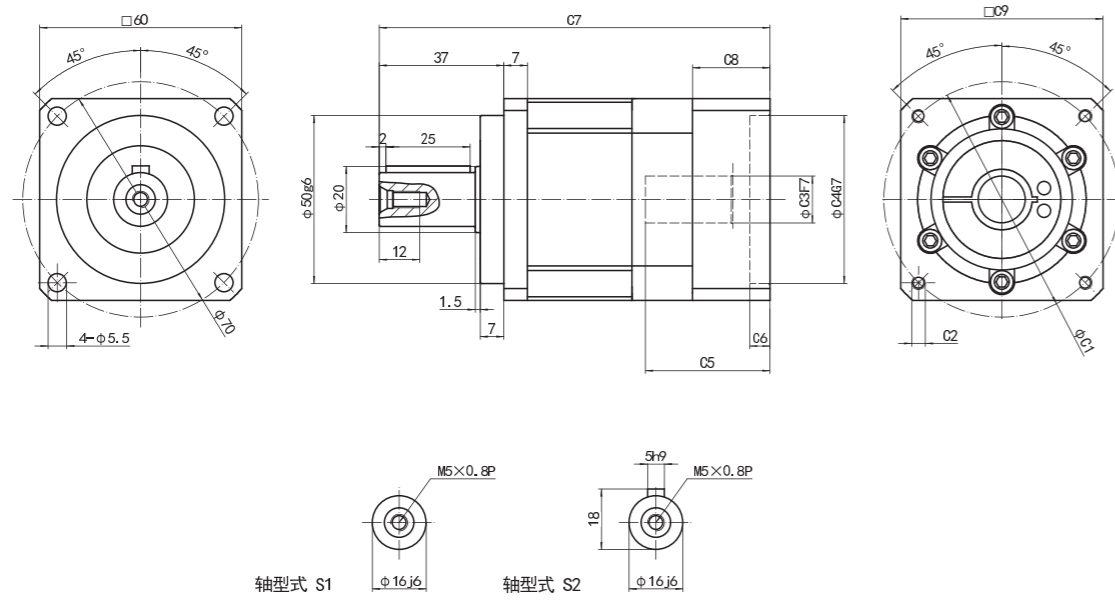
注：以上为常用配对电机尺寸，输入端尺寸可根据具体电机尺寸定制

ZPB042-L2 外形图 Profile



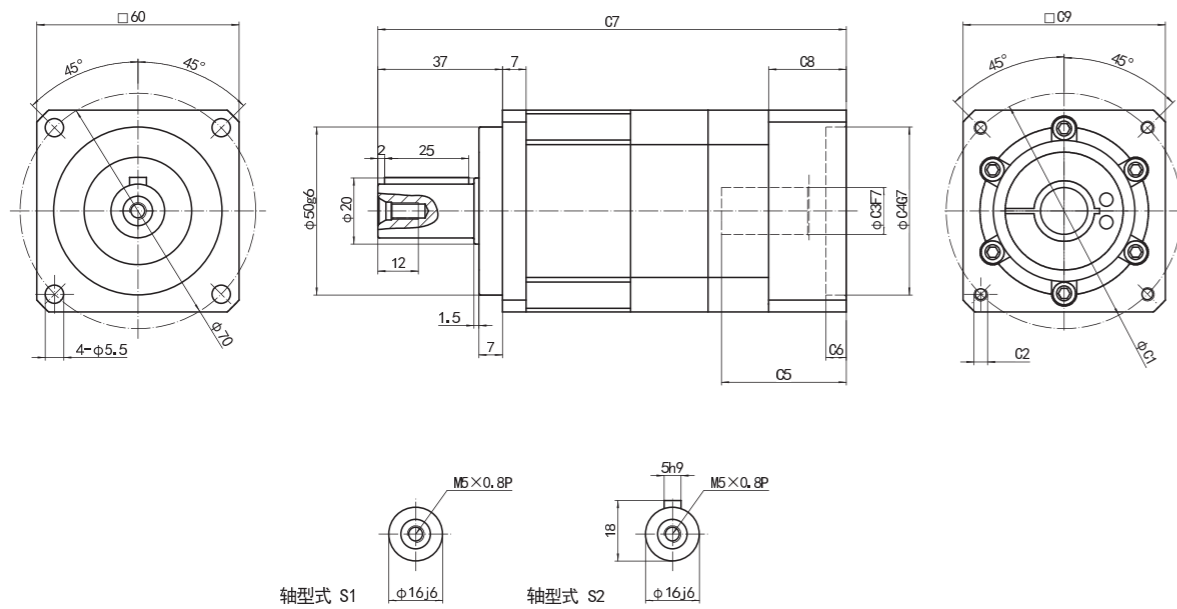
注：以上为常用配对电机尺寸，输入端尺寸可根据具体电机尺寸定制

ZPB060-L1 外形图 Profile



注：以上为常用配对电机尺寸，输入端尺寸可根据具体电机尺寸定制

ZPB060-L2 外形图 Profile

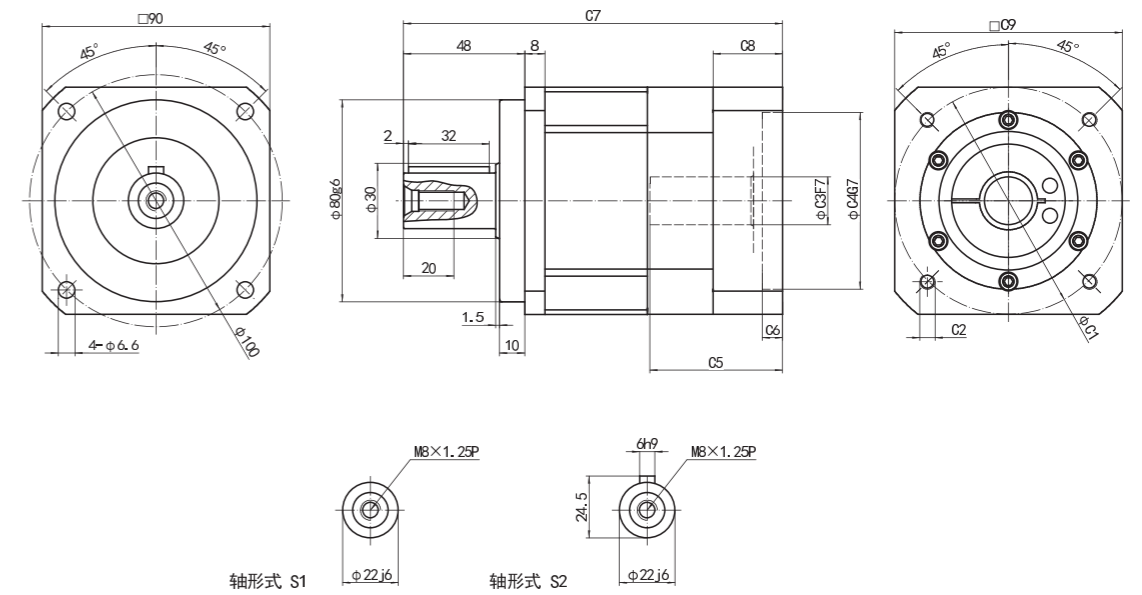


注：以上为常用配对电机尺寸，输入端尺寸可根据具体电机尺寸定制

尺寸表 size

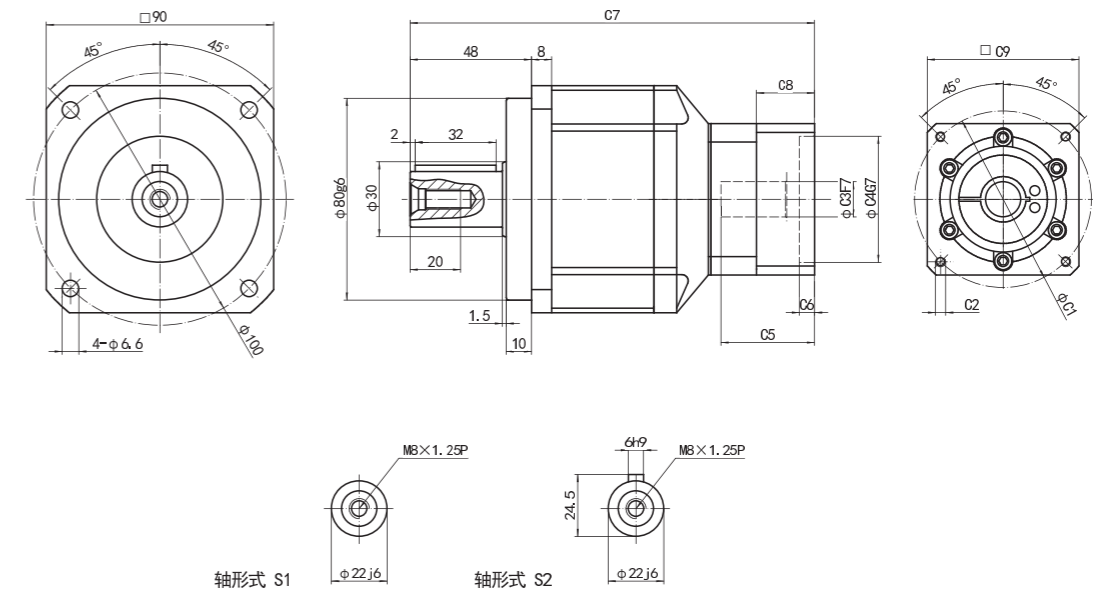
尺寸	C1	C2	C3	C4	C5	C6	C7	C8	C9
ZPB-060-L1	70	4-M4×10	≤14/≤16	50	37	6	116	23	60
ZPB-060-L2	70	4-M4×10	≤14/≤16	50	37	6	139	23	60

ZPB090-L1 外形图 Profile



注：以上为常用配对电机尺寸，输入端尺寸可根据具体电机尺寸定制

ZPB090-L2 外形图 Profile

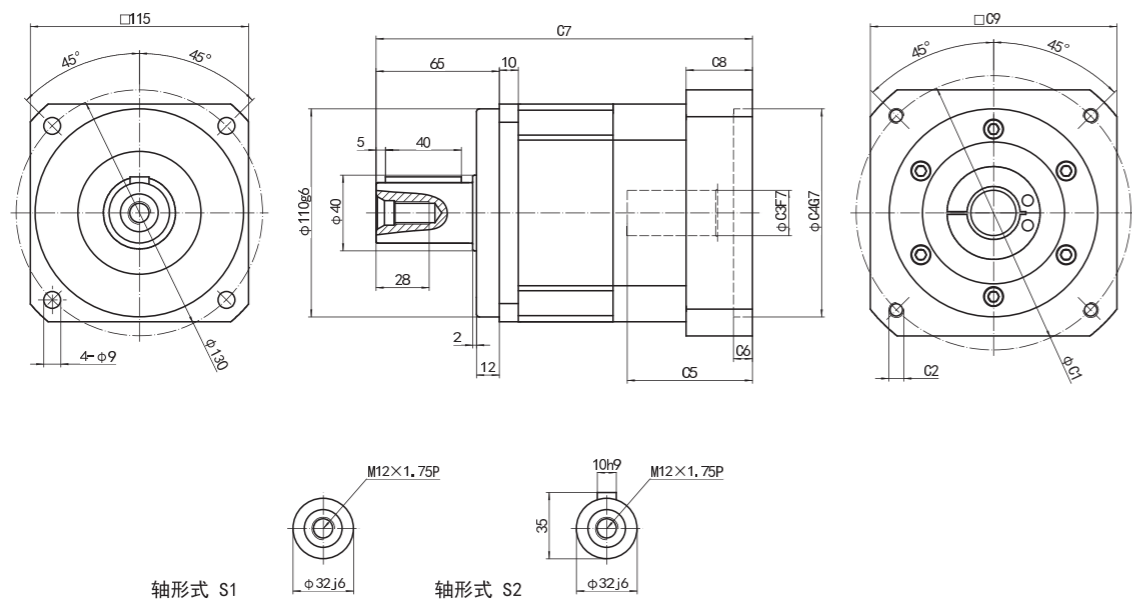


注：以上为常用配对电机尺寸，输入端尺寸可根据具体电机尺寸定制

尺寸表 size

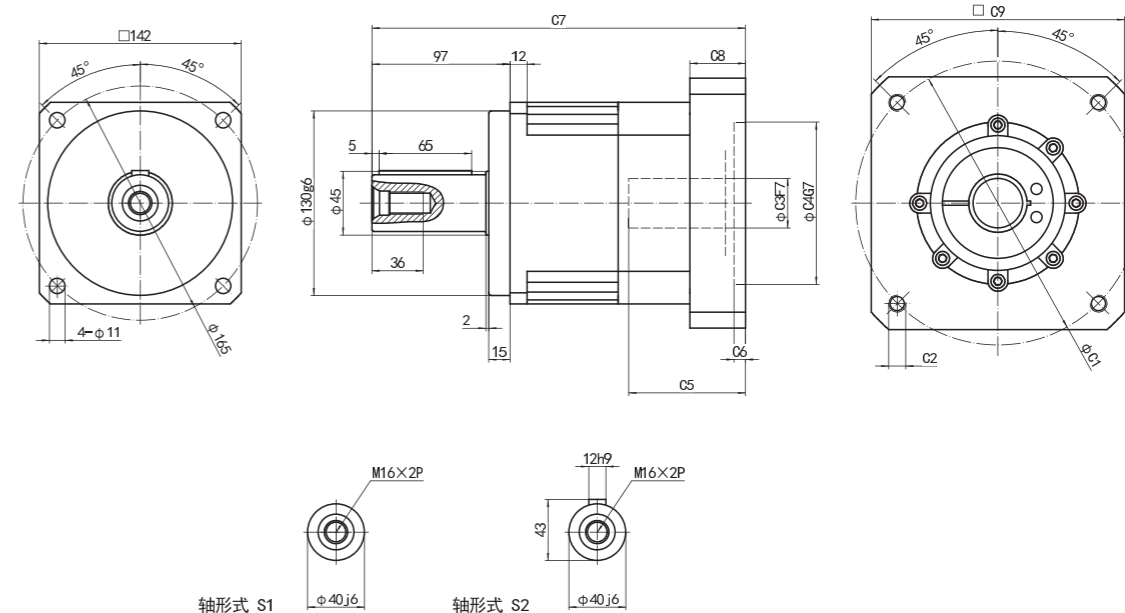
尺寸	C1	C2	C3	C4	C5	C6	C7	C8	C9
ZPB-090-L1	90	4-M5×12	≤19/≤24	70	50	8	150	27.5	90
ZPB-090-L2	70	4-M4×10	≤16	50	37	8	160	23	60

ZPB115-L1 外形图 Profile



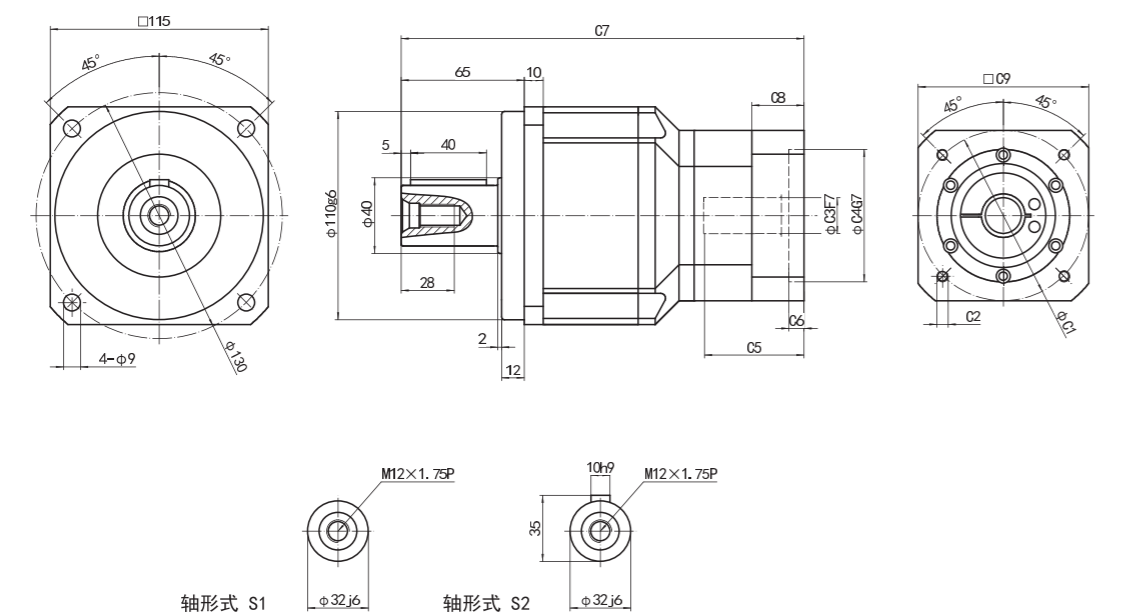
注：以上为常用配对电机尺寸，输入端尺寸可根据具体电机尺寸定制

ZPB142-L1 外形图 Profile



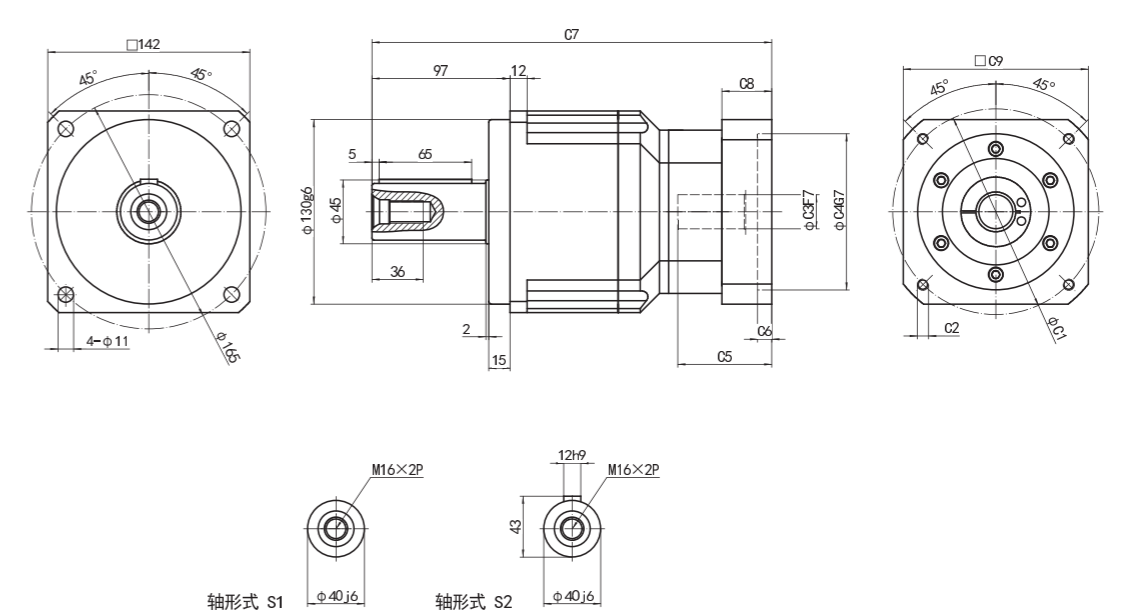
注：以上为常用配对电机尺寸，输入端尺寸可根据具体电机尺寸定制

ZPB115-L2 外形图 Profile



注：以上为常用配对电机尺寸，输入端尺寸可根据具体电机尺寸定制

ZPB142-L2 外形图 Profile



注：以上为常用配对电机尺寸，输入端尺寸可根据具体电机尺寸定制

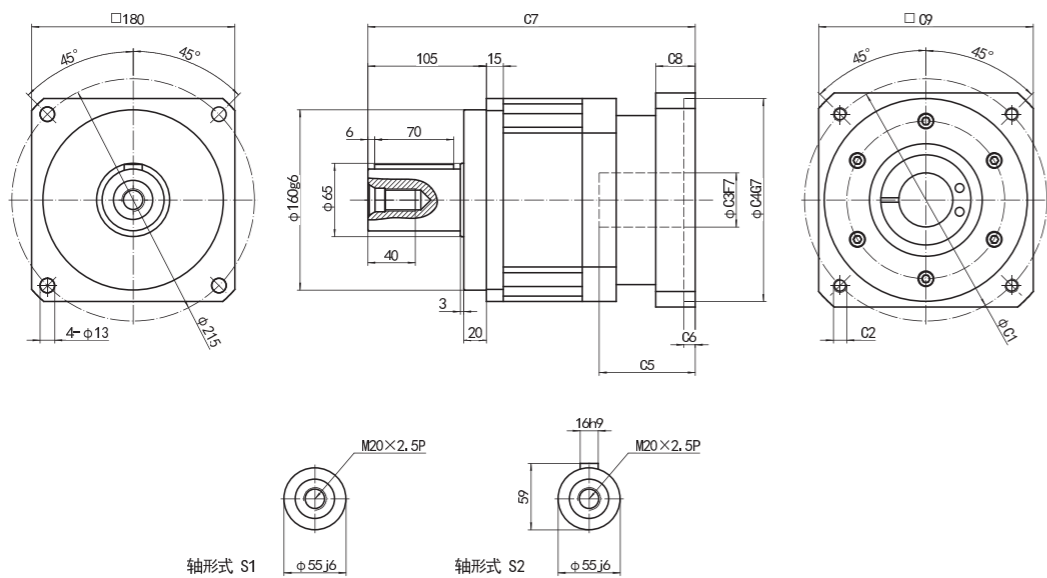
尺寸表 size

尺寸	C1	C2	C3	C4	C5	C6	C7	C8	C9
ZPB-115-L1	145	4-M8×20	≤35	110	60	8	198.5	35	130
ZPB-115-L2	90	4-M5×12	≤24	70	50	8	212.5	27.5	90

尺寸表 size

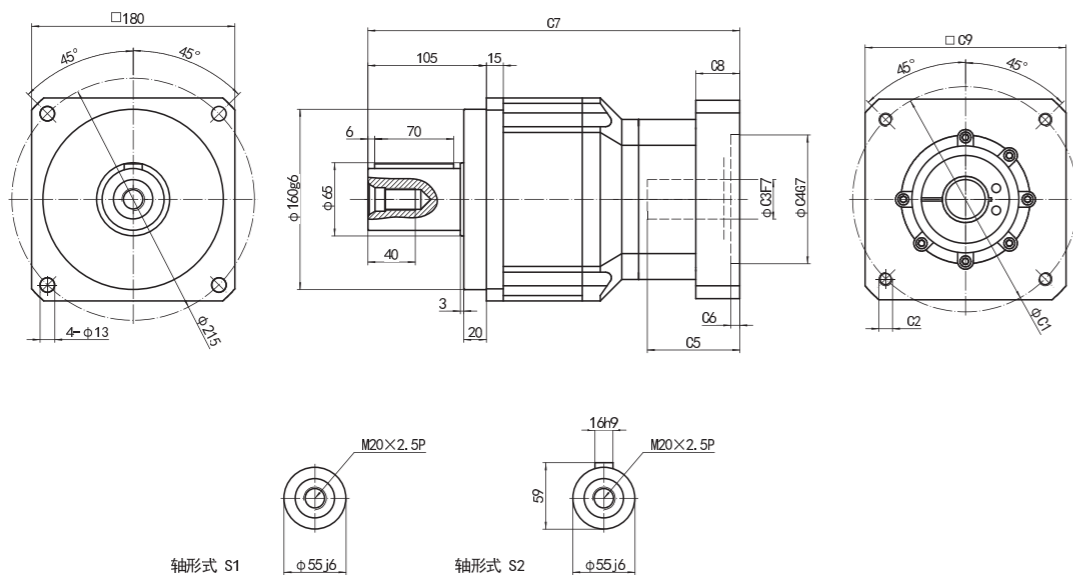
尺寸	C1	C2	C3	C4	C5	C6	C7	C8	C9
ZPB-142-L1	200	4-M12×25	≤42	114.3	82	8	262.5	39	178
ZPB-142-L2	145	4-M8×20	≤35	110	60	8	281	35	130

ZPB180-L1 外形图 Profile



注：以上为常用配对电机尺寸，输入端尺寸可根据具体电机尺寸定制

ZPB180-L2 外形图 Profile

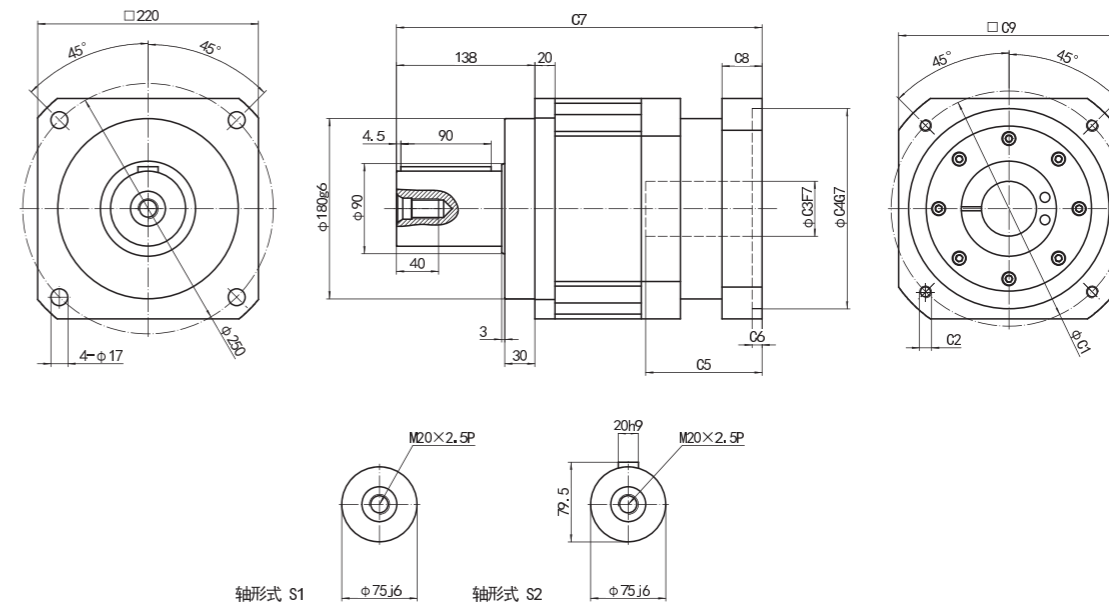


注：以上为常用配对电机尺寸，输入端尺寸可根据具体电机尺寸定制

尺寸表 size

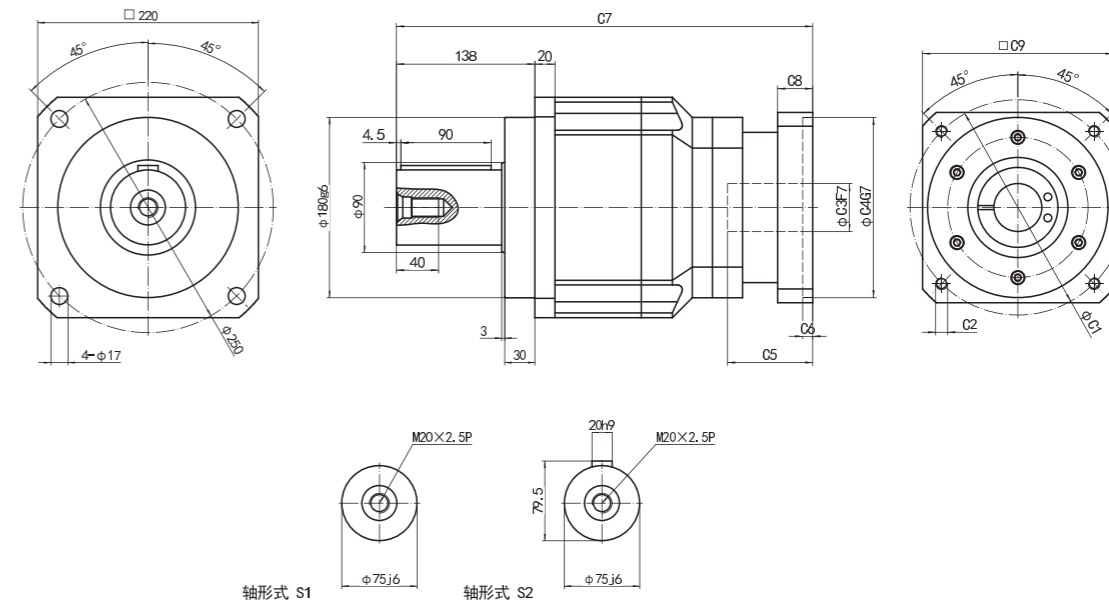
尺寸	C1	C2	C3	C4	C5	C6	C7	C8	C9
ZPB-180-L1	215	4-M12×25	≤48	180	82	8	290	35	190
ZPB-180-L2	200	4-M12×25	≤42	114.3	82	8	329.5	39	178

ZPB220-L1 外形图 Profile



注：以上为常用配对电机尺寸，输入端尺寸可根据具体电机尺寸定制

ZPB220-L2 外形图 Profile



注：以上为常用配对电机尺寸，输入端尺寸可根据具体电机尺寸定制

尺寸表 size

尺寸	C1	C2	C3	C4	C5	C6	C7	C8	C9
ZPB-220-L1	235	4-M12×25	≤55	200	116	8	364.5	40	220
ZPB-220-L2	215	4-M12×25	≤48	180	82	8	415	35	190

ZPBR SERIES

系列



ZPBR

性能特点 FUTURE

- 极低的回程间隙
- 高的扭转刚性
- 极高的输出扭矩
- 高效率
- 低噪音
- 油脂润滑免维护
- 传动多样性

1. Extremely low-backlash
2. Highest torsional rigidity
3. Extremely output torque
4. High efficiency
5. Low noise
6. Maintenance-free grease lubrication
7. Transmission diversity



ZPBR 系列性能参数表 / ZPBR Series Performance Table

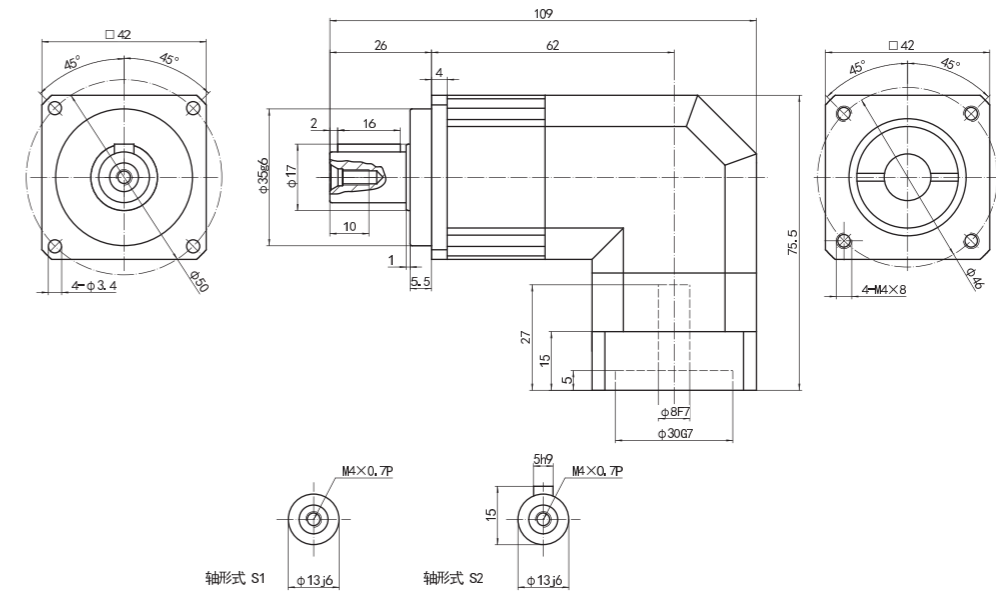
规格 Model	单位 Unit	节数 Stage	减速比 Ratio	ZPBR042	ZPBR060	ZPBR090	ZPBR115	ZPBR142	ZPBR180
额定输出力矩 Rated output torque T _{2N}	Nm	1	3	20	35	130	208	342	588
			4	19	50	140	290	542	1050
			5	22	60	160	330	650	1200
			6	20	55	150	310	600	1100
			7	19	50	140	300	550	1100
			8	17	45	120	260	500	1000
		2	10	14	40	100	230	450	900
			12	20	55	160	290	542	1050
			15	20	55	140	208	342	588
			16	20	55	140	208	342	588
			20	19	50	140	290	542	1050
			25	22	60	160	330	650	1200
			30	20	55	150	310	600	1100
			35	19	50	140	300	550	1100
			40	17	45	120	260	500	1000
			50	22	60	160	330	650	1200
			60	20	55	150	310	600	1100
			70	19	50	140	300	550	1100
80	17	45	120	260	500	1000			
100	14	40	100	230	450	900			
急停扭矩 Emergency stop torque T _{2NOT}	Nm	1,2	3-100	三倍额定输出力矩 / Triple rated output torque					
额定输入转速 Rated input speed η_{1N}	rpm	1,2	3-100	5000	5000	4000	4000	3000	3000
最大输入转速 Maximum input speed η_{1B}		1,2	3-100	10000	10000	8000	8000	6000	6000
精密背隙 Precision backlash P1	arcmin	1	3-10	≤5	≤5	≤5	≤5	≤5	≤5
		2	12-100	≤7	≤7	≤7	≤7	≤7	≤7
扭转刚性 Torsional rigidity	Nm/arcmin	1,2	3-100	3	7	14	25	50	145
容许径向力 Allowable radial force F _{2aB}	N	1,2	3-100	780	1530	3250	6700	9400	14500
容许轴向力 Allowable axial force F _{2aB}	N	1,2	3-100	390	765	1625	3350	4700	7250
使用寿命 Service life	hrs	1,2	3-100	20000					
效率 Efficiency	%	1	3-10	≥95%					
		2	12-100	≥92%					
重量 Gross weight	kg	1	3-10	0.9	2.1	6.4	13	24.5	51
		2	12-100	1.2	1.5	7.8	14.2	27.5	54
使用温度 Working temperature	°C	1,2	3-100	-10° C~90° C					
润滑 Lubricating		1,2	3-100	合成润滑油 / Synthetic lubricating grease					
防护等级 IP Grade		1,2	3-100	IP65					
安装方向 Installation direction		1,2	3-100	任意方向 / In any direction					
噪音值 (n1=3000rpm, 无负载) Noise level (n1=3000rpm, off load)	dB	1,2	3-100	≤63	≤65	≤67	≤70	≤72	≤75

ZPBR

转动惯量斜齿 Helical Tooth with Moment of Inertia

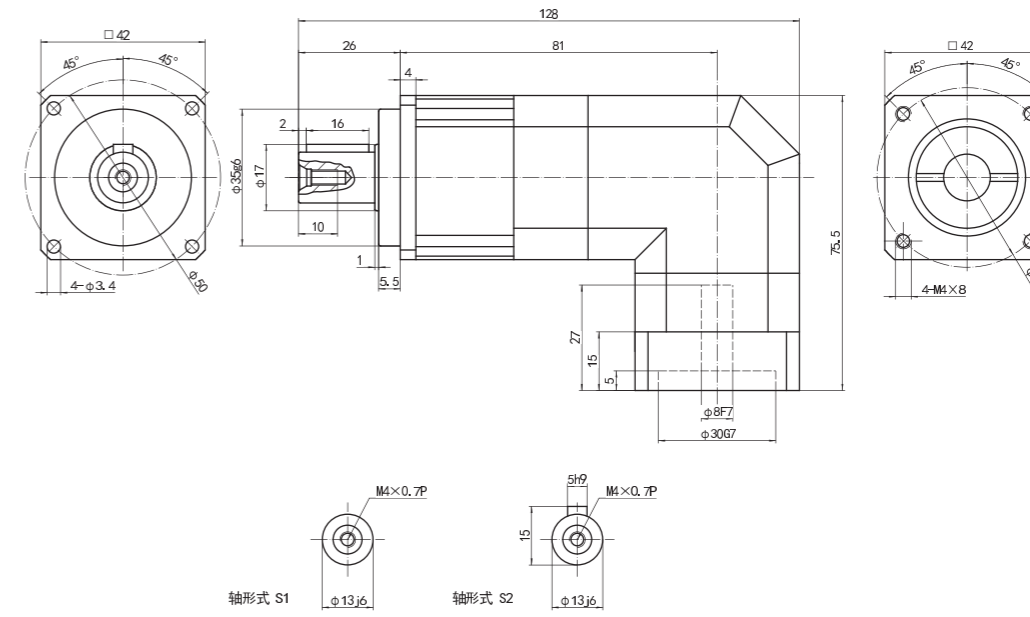
规格 Model	单位 Unit	节数 Stage	减速比 Ratio	ZPBR042	ZPBR060	ZPBR090	ZPBR115	ZPBR142	ZPBR180
转动惯量 J_1	kg.cm ²	1	3	0.03	0.16	0.61	3.25	9.21	28.98
			4	0.03	0.14	0.48	2.74	7.54	23.67
			5	0.03	0.13	0.47	2.71	7.42	23.29
			6	0.03	0.13	0.45	2.65	7.25	22.75
			7	0.03	0.13	0.45	2.62	7.14	22.48
			8	0.03	0.13	0.44	2.58	7.07	22.59
		2	10	0.03	0.13	0.44	2.57	7.04	22.51
			12	0.03	0.03	0.13	0.47	2.71	7.42
			15	0.03	0.03	0.13	0.47	2.71	7.42
			16	0.03	0.03	0.13	0.47	2.71	7.42
			20	0.03	0.03	0.13	0.47	2.71	7.42
			25	0.03	0.03	0.13	0.47	2.71	7.42
			30	0.03	0.03	0.13	0.47	2.71	7.42
			35	0.03	0.03	0.13	0.44	2.71	7.42
			40	0.03	0.03	0.13	0.44	2.71	7.42
			50	0.03	0.03	0.13	0.44	2.57	7.03
			60	0.03	0.03	0.13	0.44	2.57	7.03
			70	0.03	0.03	0.13	0.44	2.57	7.03
			80	0.03	0.03	0.13	0.44	2.57	7.03
100	0.03	0.03	0.13	0.44	2.57	7.03			

ZPBR042-L1 外形图 Profile



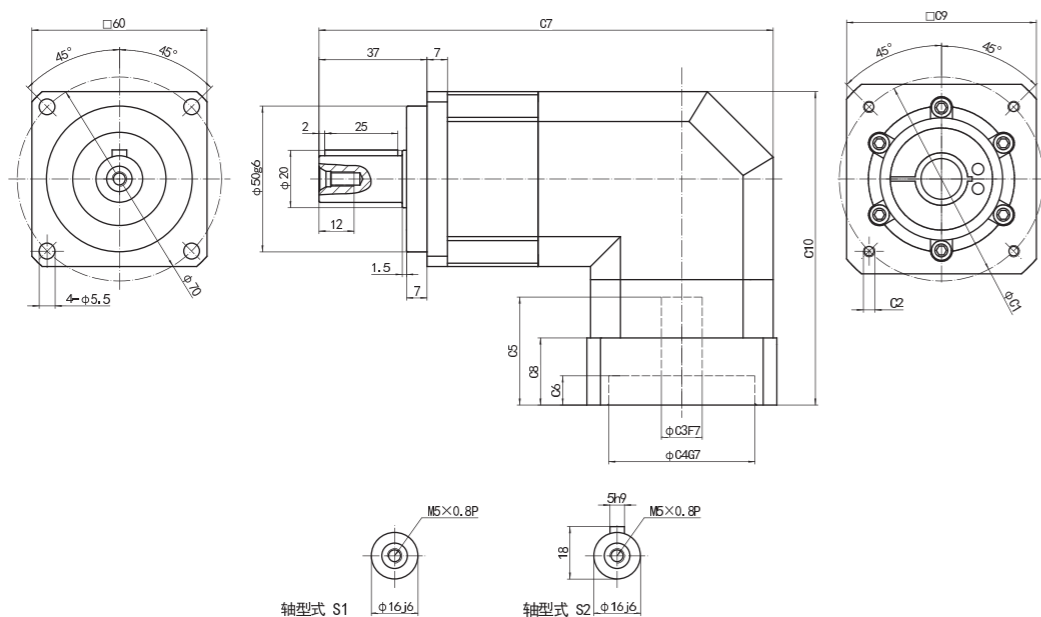
注：以上为常用配对电机尺寸，输入端尺寸可根据具体电机尺寸定制

ZPBR042-L2 外形图 Profile



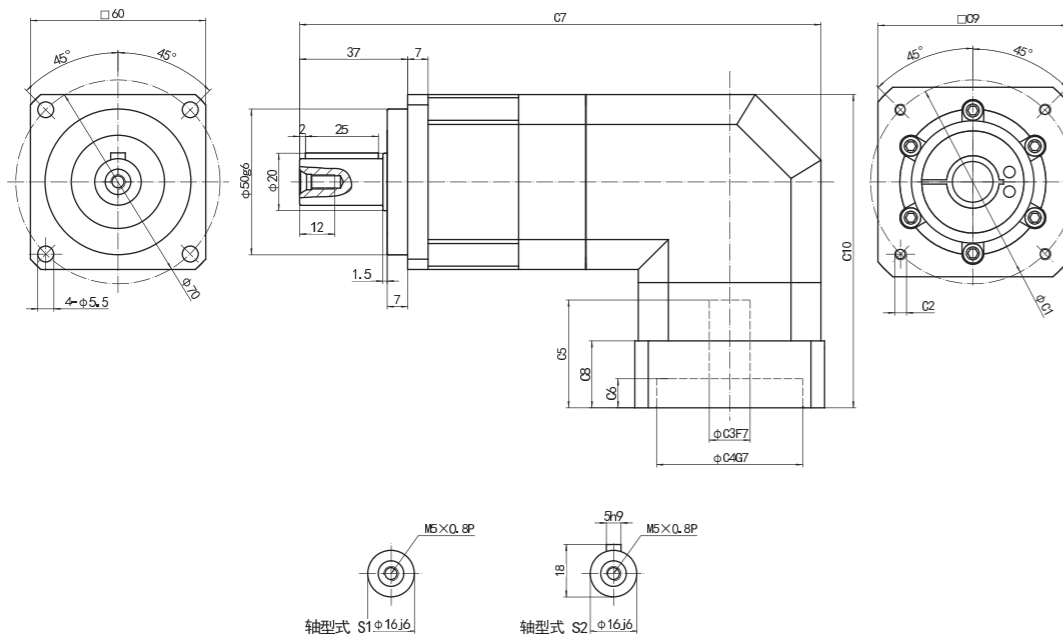
注：以上为常用配对电机尺寸，输入端尺寸可根据具体电机尺寸定制

ZPBR060-L1 外形图 Profile



注：以上为常用配对电机尺寸，输入端尺寸可根据具体电机尺寸定制

ZPBR060-L2 外形图 Profile

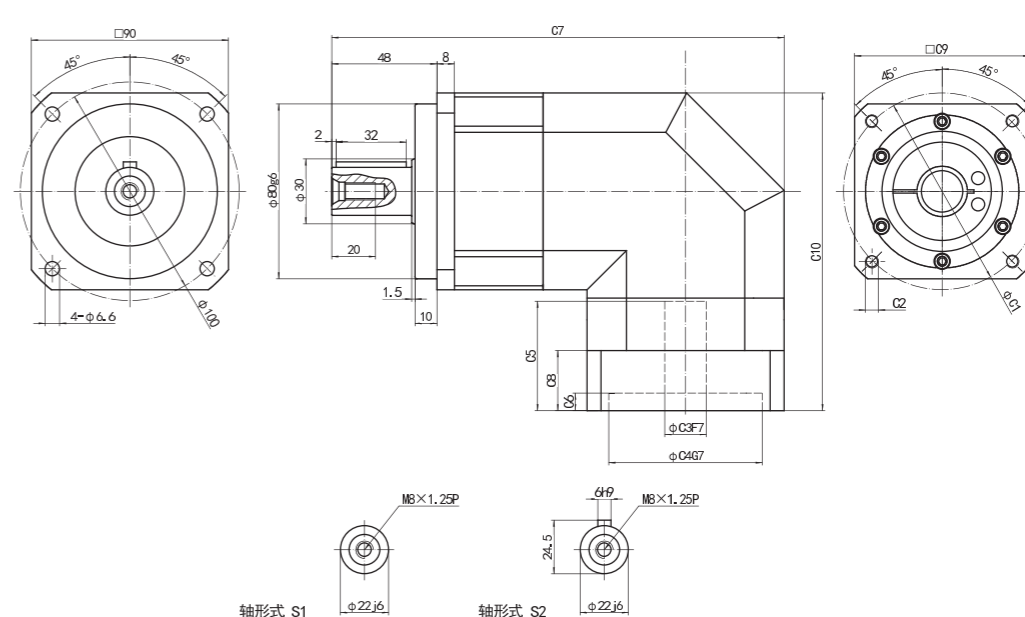


注：以上为常用配对电机尺寸，输入端尺寸可根据具体电机尺寸定制

尺寸表 size

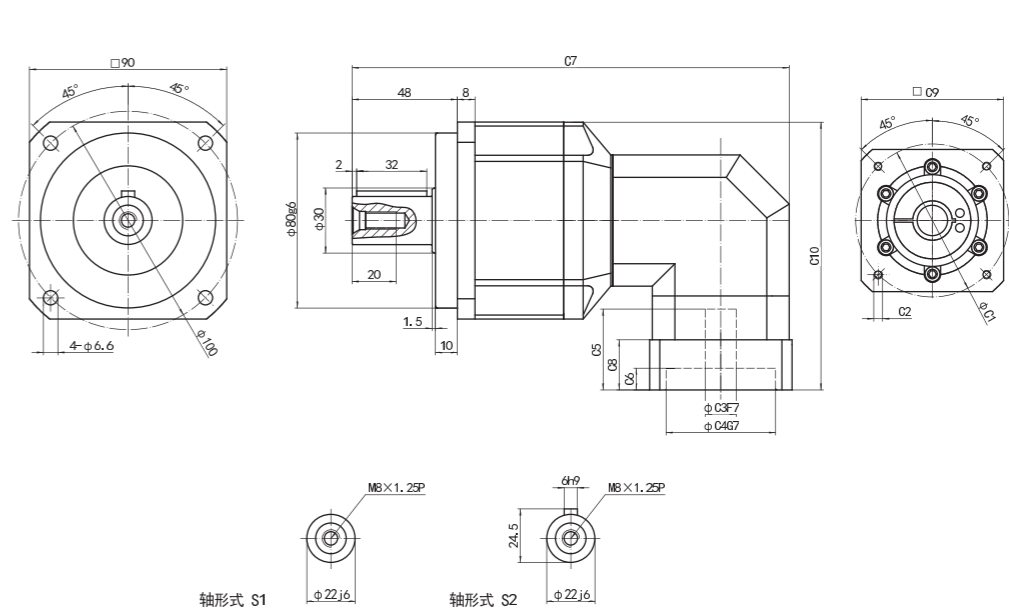
尺寸	C1	C2	C3	C4	C5	C6	C7	C8	C9	C10
ZPBR-060-L1	70	4-M4×10	≤16	50	37	8	151	23	65	110
ZPBR-060-L2	70	4-M4×10	≤14	50	37	8	174	23	65	117.5

ZPBR090-L1 外形图 Profile



注：以上为常用配对电机尺寸，输入端尺寸可根据具体电机尺寸定制

ZPBR090-L2 外形图 Profile

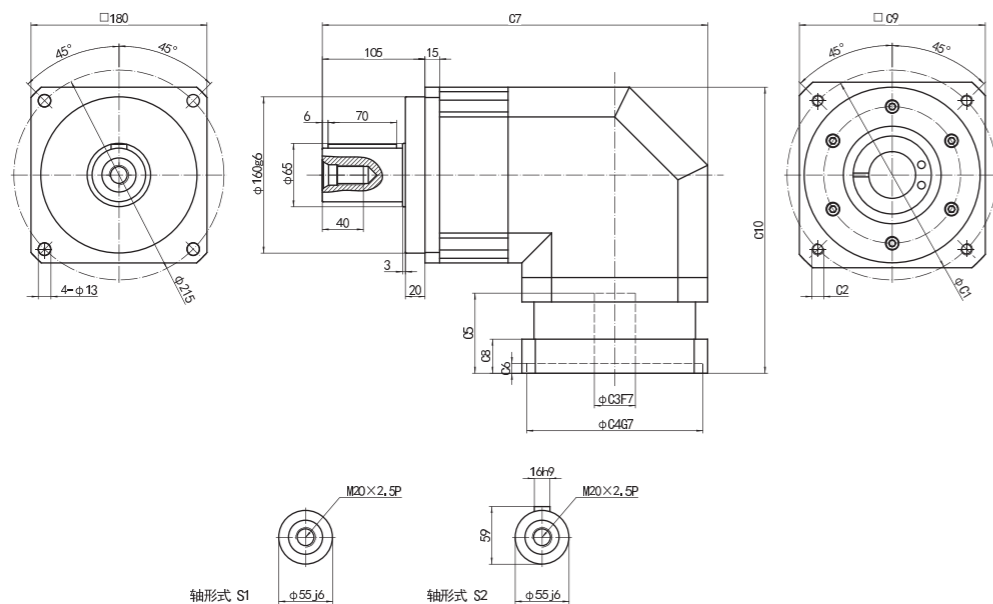


注：以上为常用配对电机尺寸，输入端尺寸可根据具体电机尺寸定制

尺寸表 size

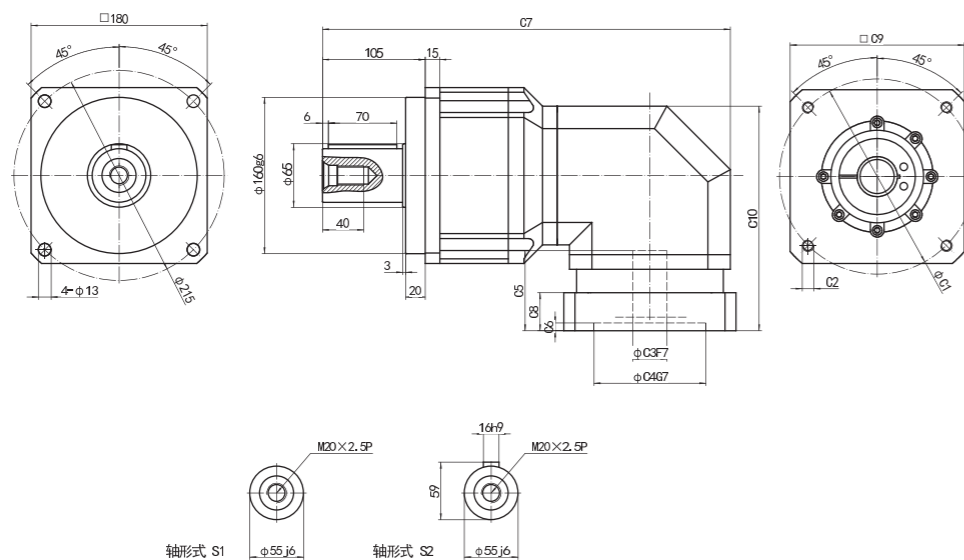
尺寸	C1	C2	C3	C4	C5	C6	C7	C8	C9	C10
ZPBR-090-L1	90	4-M5×12	≤19/≤24	70	50	8	201.5	27.5	90	142.5
ZPBR-090-L2	70	4-M4×10	≤16	50	37	8	199.5	23	60	125.5

ZPBR180-L1 外形图 Profile



注：以上为常用配对电机尺寸，输入端尺寸可根据具体电机尺寸定制

ZPBR180-L2 外形图 Profile



注：以上为常用配对电机尺寸，输入端尺寸可根据具体电机尺寸定制

尺寸表 size

尺寸	C1	C2	C3	C4	C5	C6	C7	C8	C9	C10
ZPBR-180-L1	215	4-M12×25	≤48	180	82	8	384	35	190	293
ZPBR-180-L2	200	4-M12×25	≤42	114.3	82	8	417	39	178	249

ZPD SERIES
系列



性能特点 FUTURE

- 极低的回程间隙
- 高的扭转刚性
- 输出转矩高
- 高效率
- 低噪音
- 油脂润滑免维护
- 安装空间小

- 1.Extremely low-backlash
- 2.Higher torsional rigidity
- 3.High output torque
- 4.High efficiency
- 5.Low noise
- 6.Maintenance-free grease lubrication
- 7.Small installation space



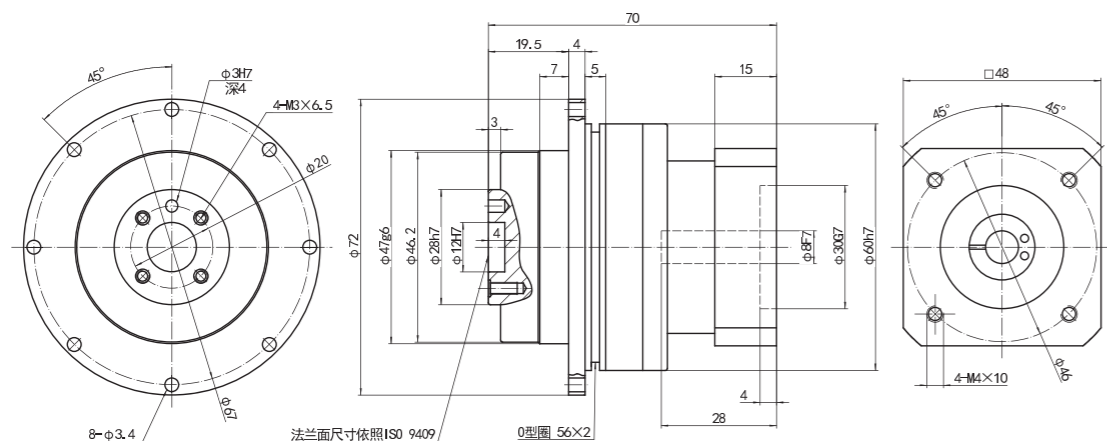
ZPD 系列性能参数表 / ZPD Series Performance Table

规格 Model	单位 Unit	节数 Stage	减速比 Ratio	ZPD047	ZPD064	ZPD090	ZPD110	ZPD140	ZPD200	ZPD255			
额定输出扭矩 Rated output torque T _{2N}	Nm	1	4	19	50	140	290	542	1050	1700			
			5	22	60	160	330	650	1200	2000			
			6	20	55	150	310	600	1100	1900			
			7	19	50	140	300	550	1100	1800			
			8	17	45	120	260	500	1000	1600			
			10	14	40	100	230	450	900	1500			
		2	16	20	55	140	208	342	588	1140			
			20	19	50	140	290	542	1050	1700			
			25	22	60	160	330	650	1200	2000			
			35	19	50	140	300	550	1100	1800			
			40	17	45	120	260	500	1000	1600			
			50	22	60	160	330	650	1200	2000			
			60	20	55	150	310	600	1100	1900			
			70	19	50	140	300	550	1100	1800			
			80	17	45	120	260	500	1000	1600			
			100	14	40	100	230	450	900	1500			
			急停扭矩 Emergency stop torque T _{2NOT}	Nm	1,2	4-100	三倍额定输出扭矩 / Triple rated output torque						
			额定输入转速 Rated input speed η_{1N}	rpm	1,2	4-100	5000	5000	4000	4000	3000	3000	2000
最大输入转速 Maximum input speed η_{1B}	1,2	4-100	10000		10000	8000	8000	6000	6000	4000			
精密背隙 Precision backlash P1	arcmin	1	4-10	≤3	≤3	≤3	≤3	≤3	≤3	≤3			
		2	16-100	≤5	≤5	≤5	≤5	≤5	≤5	≤5			
扭转刚性 Torsional rigidity	Nm/arcmin	1,2	4-100	7	13	31	82	151	450	1023			
容许径向力 Allowable radial force F _{2aB}	N	1,2	4-100	780	1530	3250	6700	12000	18500	27000			
容许轴向力 Allowable axial force F _{2aB}	N	1,2	4-100	500	765	1625	3350	8100	15000	24000			
使用寿命 Service life	hrs	1,2	4-100	20000									
效率 Efficiency	%	1	4-10	≥97%									
		2	16-100	≥94%									
重量 Gross weight	kg	1	4-10	0.6	1.3	3.7	7.8	14.5	29	48			
		2	16-100	0.8	1.5	4.1	9	17.5	33	60			
使用温度 Working temperature	°C	1,2	4-100	-10° C~90° C									
润滑 Lubricating		1,2	4-100	合成润滑油 / Synthetic lubricating grease									
防护等级 IP Grade		1,2	4-100	IP65									
安装方向 Installation direction		1,2	4-100	任意方向 / In any direction									
噪音值 (n1=3000rpm, 无负载) Noise level ($\eta_1=3000\text{rpm, off load}$)	dB	1,2	4-100	≤60	≤63	≤65	≤68	≤70	≤73	≤75			

转动惯量斜齿 Helical Tooth with Moment of Inertia

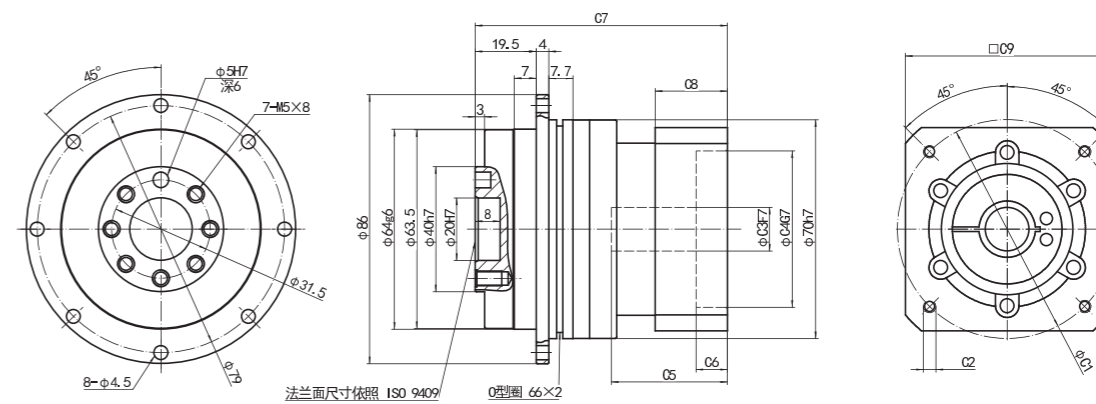
规格 Model	单位 Unit	节数 Stage	减速比 Ratio	ZPD042	ZPD064	ZPD090	ZPD110	ZPD140	ZPD200	ZPD255	
转动惯量 J ₁	kg.cm ²	1	4	0.03	0.14	0.48	2.74	7.54	23.67	54.37	
			5	0.03	0.13	0.47	2.71	7.42	23.29	53.27	
			6	0.03	0.13	0.45	2.65	7.25	22.75	51.72	
			7	0.03	0.13	0.45	2.62	7.14	22.48	50.97	
			8	0.03	0.13	0.44	2.58	7.07	22.59	50.84	
			10	0.03	0.13	0.44	2.57	7.04	22.51	50.63	
		2	16	0.03	0.03	0.13	0.47	2.71	7.42	23.29	
			20	0.03	0.03	0.13	0.47	2.71	7.42	23.29	
			25	0.03	0.03	0.13	0.47	2.71	7.42	23.29	
			35	0.03	0.03	0.13	0.44	2.71	7.42	23.29	
			40	0.03	0.03	0.13	0.44	2.71	7.42	23.29	
			50	0.03	0.03	0.13	0.44	2.57	7.03	22.51	
			60	0.03	0.03	0.13	0.44	2.57	7.03	22.51	
			70	0.03	0.03	0.13	0.44	2.57	7.03	22.51	
			80	0.03	0.03	0.13	0.44	2.57	7.03	22.51	
			100	0.03	0.03	0.13	0.44	2.57	7.03	22.51	

ZPD-047-L1 外形图 Profile



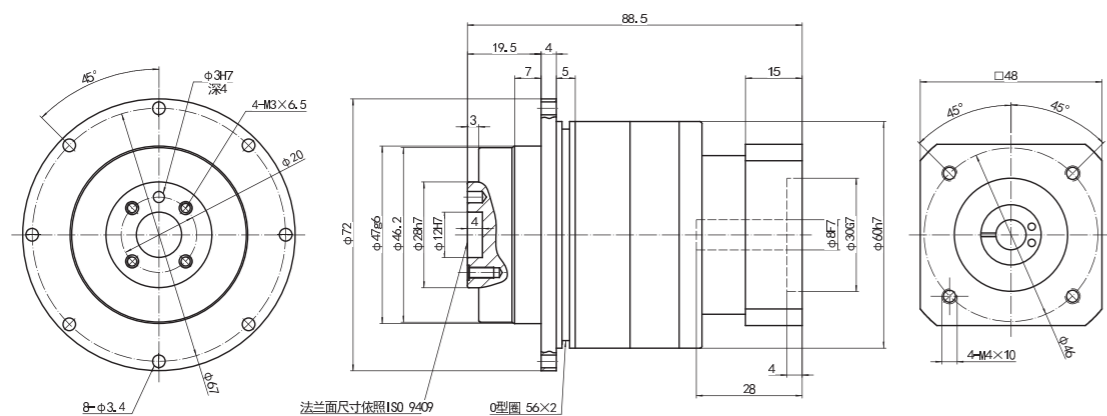
注：以上为常用配对电机尺寸，输入端尺寸可根据具体电机尺寸定制

ZPD-064-L1 外形图 Profile



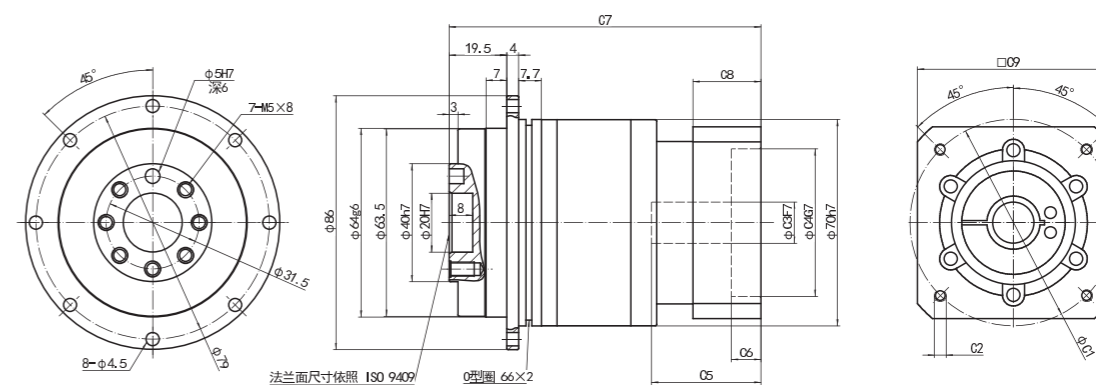
注：以上为常用配对电机尺寸，输入端尺寸可根据具体电机尺寸定制

ZPD-047-L2 外形图 Profile



注：以上为常用配对电机尺寸，输入端尺寸可根据具体电机尺寸定制

ZPD-064-L2 外形图 Profile

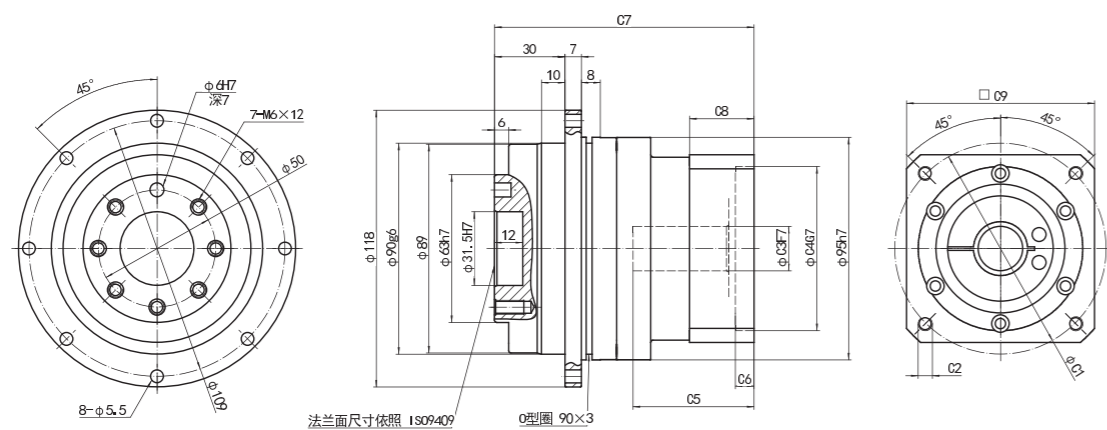


注：以上为常用配对电机尺寸，输入端尺寸可根据具体电机尺寸定制

尺寸表 size

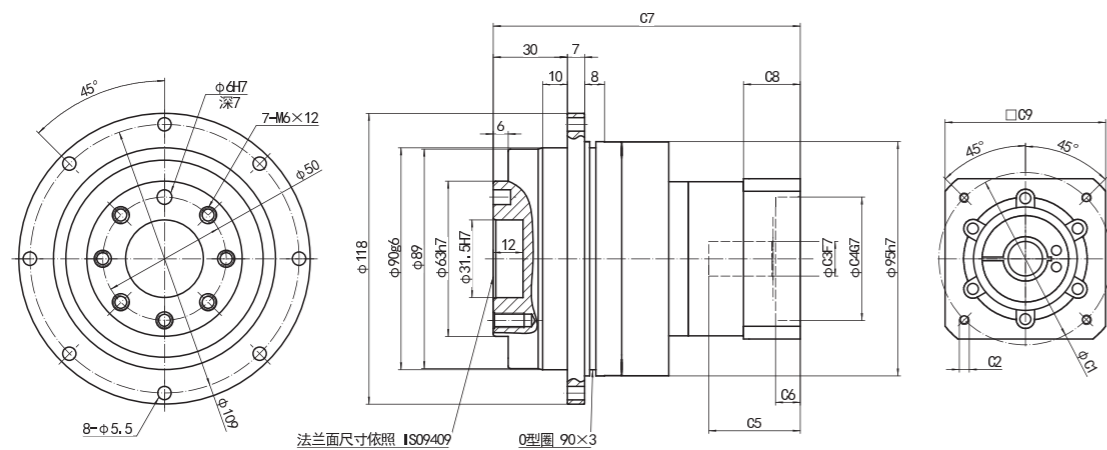
尺寸	C1	C2	C3	C4	C5	C6	C7	C8	C9
ZPD-064-L1	70	4-M4×10	≤14/≤16	50	37	8	80.5	23	65
ZPD-064-L2	70	4-M4×10	≤14/≤16	50	37	8	105.5	23	65

ZPD-090-L1 外形图 Profile



注：以上为常用配对电机尺寸，输入端尺寸可根据具体电机尺寸定制

ZPD-090-L2 外形图 Profile

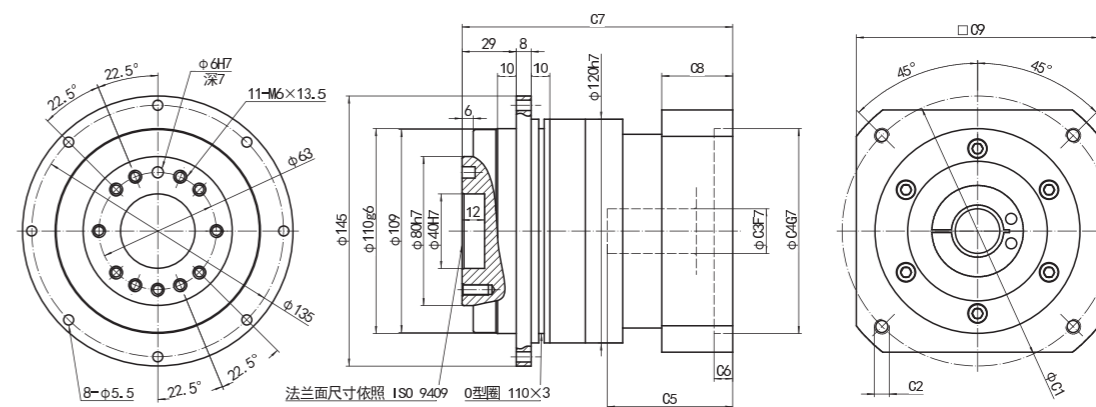


注：以上为常用配对电机尺寸，输入端尺寸可根据具体电机尺寸定制

尺寸表 size

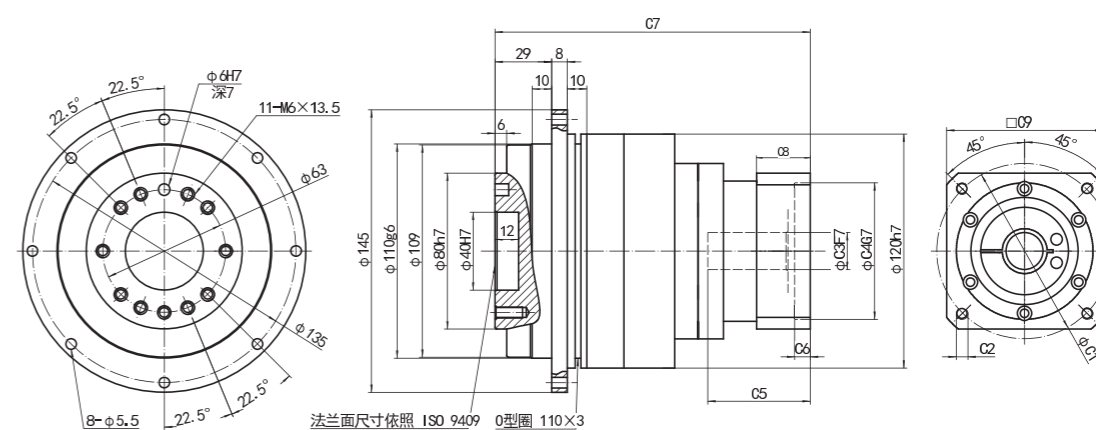
尺寸	C1	C2	C3	C4	C5	C6	C7	C8	C9
ZPD-090-L1	90	4-M5×12	≤19/≤24	70	50	8	110.5	27.5	90
ZPD-090-L2	70	4-M4×10	≤16	50	37	8	124.5	23	62.5

ZPD-110-L1 外形图 Profile



注：以上为常用配对电机尺寸，输入端尺寸可根据具体电机尺寸定制

ZPD-110-L2 外形图 Profile

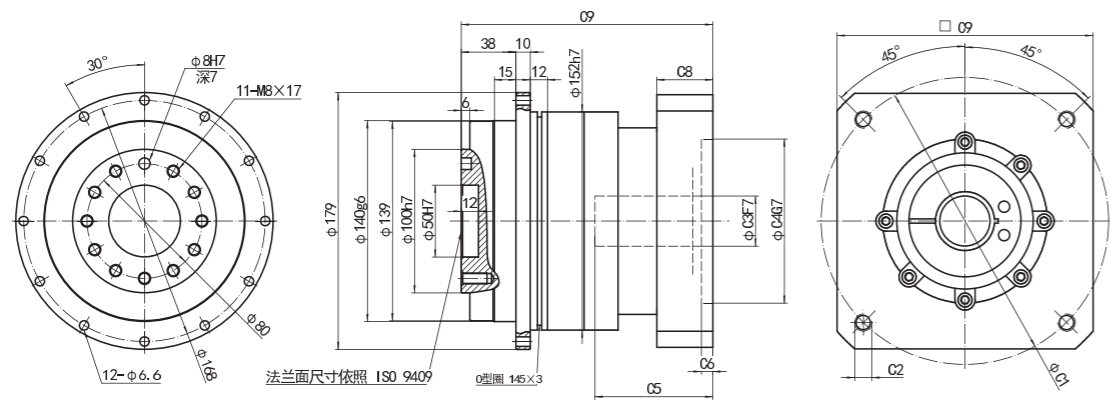


注：以上为常用配对电机尺寸，输入端尺寸可根据具体电机尺寸定制

尺寸表 size

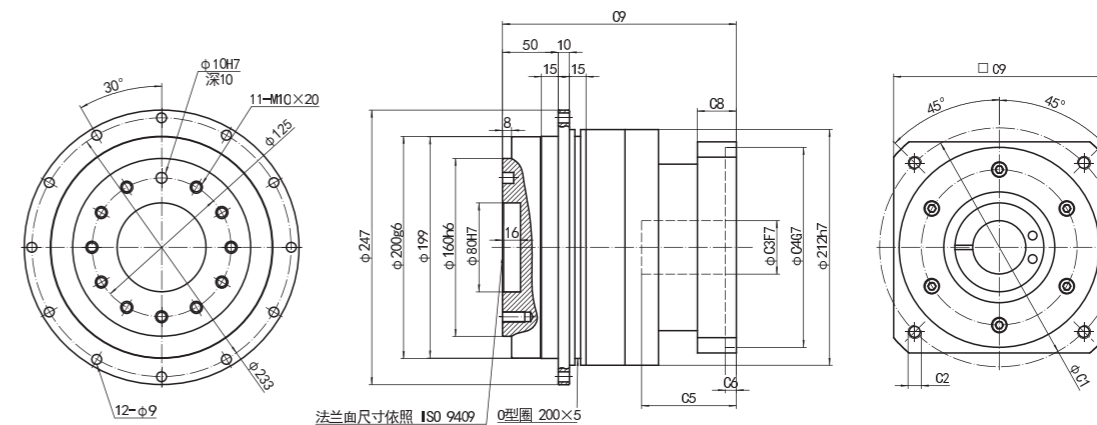
尺寸	C1	C2	C3	C4	C5	C6	C7	C8	C9
ZPD-110-L1	145	4-M8×20	≤35	110	60	8	145	35	130
ZPD-110-L2	90	4-M5×12	≤24	70	50	8	161.5	27.5	90

ZPD-140-L1 外形图 Profile



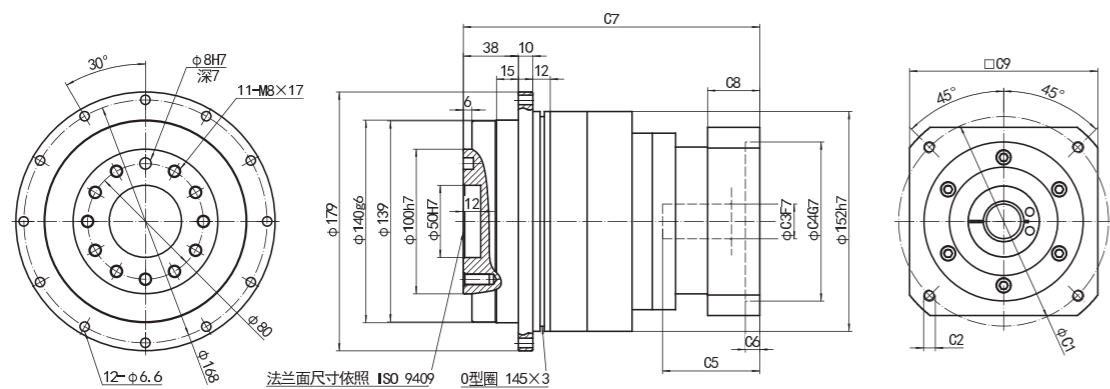
注：以上为常用配对电机尺寸，输入端尺寸可根据具体电机尺寸定制

ZPD-200-L1 外形图 Profile



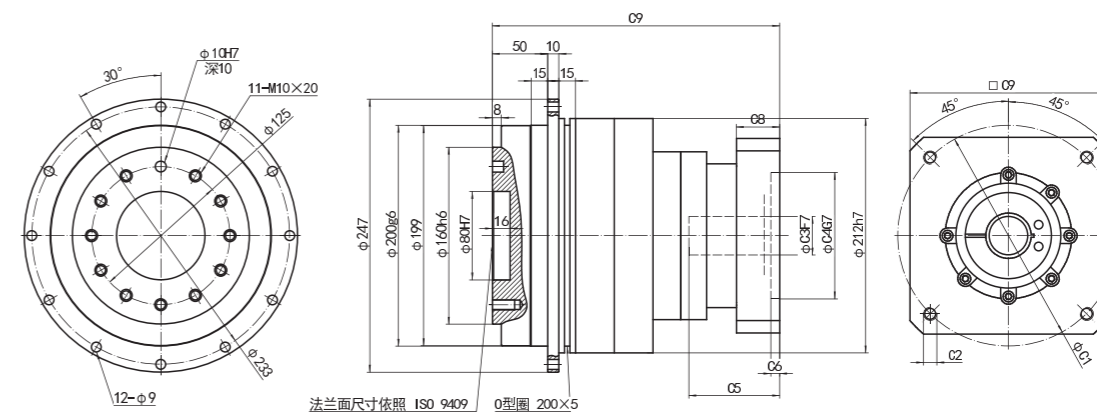
注：以上为常用配对电机尺寸，输入端尺寸可根据具体电机尺寸定制

ZPD-140-L2 外形图 Profile



注：以上为常用配对电机尺寸，输入端尺寸可根据具体电机尺寸定制

ZPD-200-L2 外形图 Profile



注：以上为常用配对电机尺寸，输入端尺寸可根据具体电机尺寸定制

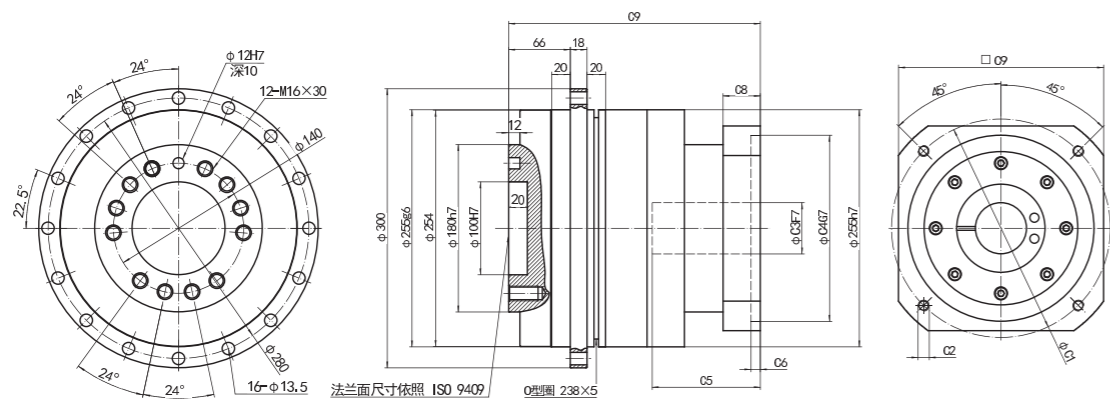
尺寸表 size

尺寸	C1	C2	C3	C4	C5	C6	C7	C8	C9
ZPD-140-L1	200	4-M12×25	≤42	114.3	82	8	175	39	178
ZPD-140-L2	145	4-M8×20	≤35	110	60	8	204.5	35	130

尺寸表 size

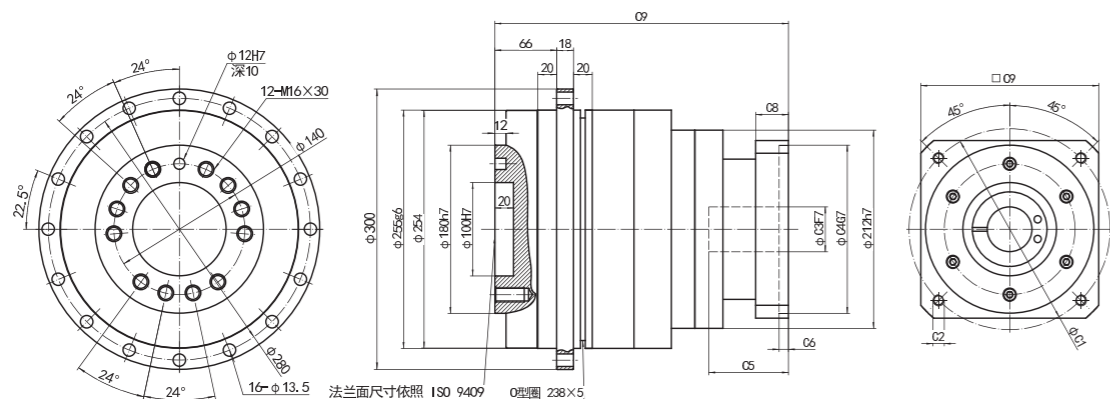
尺寸	C1	C2	C3	C4	C5	C6	C7	C8	C9
ZPD-200-L1	215	4-M12×25	≤48	180	82	8	210	35	190
ZPD-200-L2	200	4-M12×25	≤42	114.3	82	8	259.5	39	178

ZPD-255-L1 外形图 Profile



注：以上为常用配对电机尺寸，输入端尺寸可根据具体电机尺寸定制

ZPD-255-L2 外形图 Profile



注：以上为常用配对电机尺寸，输入端尺寸可根据具体电机尺寸定制

尺寸表 size

尺寸	C1	C2	C3	C4	C5	C6	C7	C8	C9
ZPD-255-L1	235	4-M12×25	≤55	200	116	8	364.5	40	270
ZPD-255-L2	215	4-M12×25	≤48	180	82	8	415	35	315.5

ZPDR SERIES
系列



性能特点 FUTURE

- 极低的回程间隙
 - 高的扭转刚性
 - 输出转矩高
 - 高效率
 - 低噪音
 - 油脂润滑免维护
 - 安装空间小
 - 传动多样性
- 1.Extremely low-backlash
 - 2.Higher torsional rigidity
 - 3.High output torque
 - 4.High efficiency
 - 5.Low noise
 - 6.Maintenance-free grease lubrication
 - 7.Small installation space
 - 8.Transmission diversity



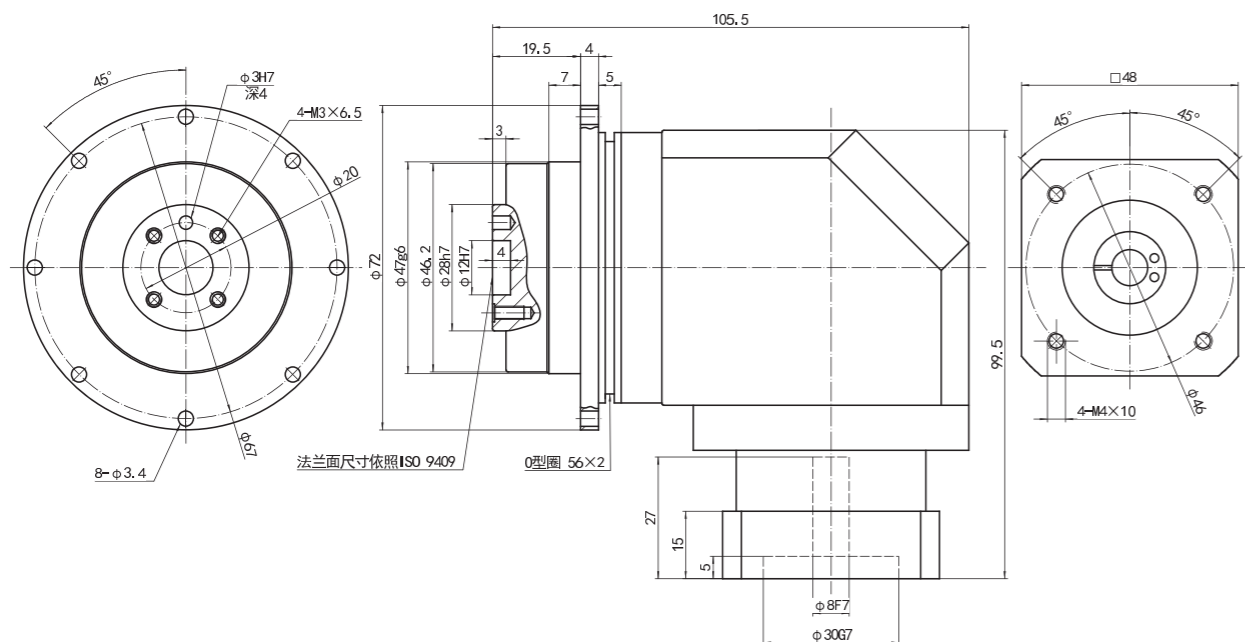
⚙️ ZPDR 系列性能参数表 / ZPDR Series Performance Table

规格 Model	单位 Unit	节数 Stage	减速比 Ratio	ZPDR047	ZPDR064	ZPDR090	ZPDR110	ZPDR140	ZPDR200			
额定输出扭矩 Rated output torque T _{2N}	Nm	1	4	19	50	140	290	542	1050			
			5	22	60	160	330	650	1200			
			6	20	55	150	310	600	1100			
			7	19	50	140	300	550	1100			
			8	17	45	120	260	500	1000			
			10	14	40	100	230	450	900			
		2	16	20	55	140	208	342	588			
			20	19	50	140	290	542	1050			
			25	22	60	160	330	650	1200			
			35	19	50	140	300	550	1100			
			40	17	45	120	260	500	1000			
			50	22	60	160	330	650	1200			
			60	20	55	150	310	600	1100			
			70	19	50	140	300	550	1100			
			80	17	45	120	260	500	1000			
			100	14	40	100	230	450	900			
			急停扭矩 Emergency stop torque T _{2NOT}	Nm	1,2	4-100	三倍额定输出扭矩 / Triple rated output torque					
			额定输入转速 Rated input speed η_{1N}	rpm	1,2	4-100	5000	5000	4000	4000	3000	3000
最大输入转速 Maximum input speed η_{1B}	1,2	4-100	10000		10000	8000	8000	6000	6000			
精密背隙 Precision backlash P1	arcmin	1	4-10	≤5	≤5	≤5	≤5	≤5	≤5			
		2	16-100	≤7	≤7	≤7	≤7	≤7	≤7			
扭转刚性 Torsional rigidity	Nm/arcmin	1,2	4-100	7	13	31	82	151	450			
容许径向力 Allowable radial force F _{2aB}	N	1,2	4-100	780	1530	3250	6700	12000	18500			
容许轴向力 Allowable axial force F _{2aB}	N	1,2	4-100	500	765	1625	3350	8100	15000			
使用寿命 Service life	hrs	1,2	4-100	20000								
效率 Efficiency	%	1	4-10	≥95%								
		2	16-100	≥92%								
重量 Gross weight	kg	1	4-10	1.1	2.1	5.9	10.5	21.9	50.9			
		2	16-100	1.4	1.9	4.5	9.8	20.1	45.4			
使用温度 Working temperature	°C	1,2	4-100	-10° C~90° C								
润滑 Lubricating		1,2	4-100	合成润滑油脂 / Synthetic lubricating grease								
防护等级 IP Grade		1,2	4-100	IP65								
安装方向 Installation direction		1,2	4-100	任意方向 / In any direction								
噪音值 (n1=3000rpm, 无负载) Noise level ($\eta_1=3000\text{rpm, off load}$)	dB	1,2	4-100	≤63	≤65	≤67	≤70	≤72	≤75			

⚙️ 转动惯量斜齿 Helical Tooth with Moment of Inertia

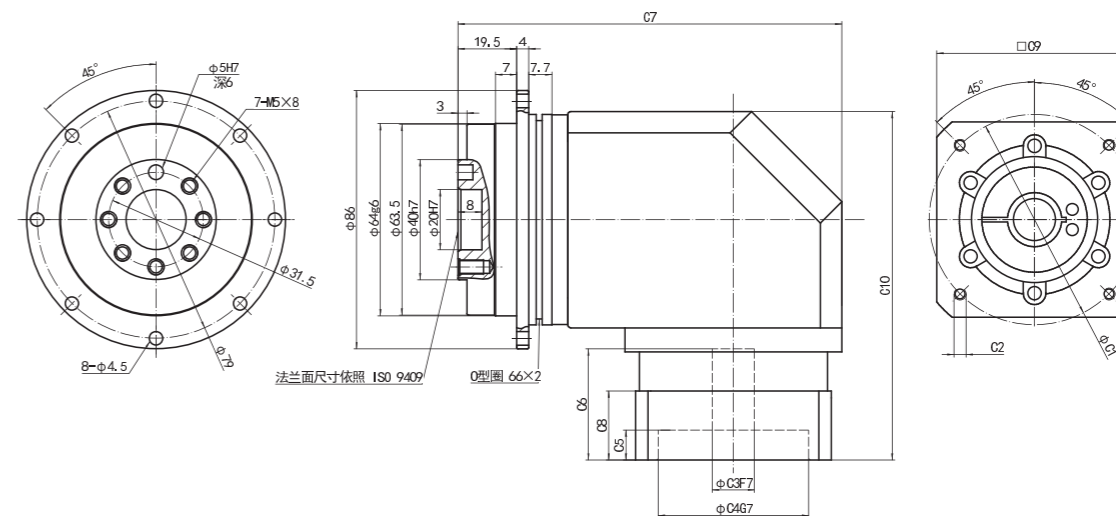
规格 Model	单位 Unit	节数 Stage	减速比 Ratio	ZPDR042	ZPDR064	ZPDR090	ZPDR110	ZPDR140	ZPDR200
转动惯量 J ₁	kg.cm ²	1	4	0.03	0.14	0.48	2.74	7.54	23.67
			5	0.03	0.13	0.47	2.71	7.42	23.29
			6	0.03	0.13	0.45	2.65	7.25	22.75
			7	0.03	0.13	0.45	2.62	7.14	22.48
			8	0.03	0.13	0.44	2.58	7.07	22.59
			10	0.03	0.13	0.44	2.57	7.04	22.51
		2	16	0.03	0.03	0.13	0.47	2.71	7.42
			20	0.03	0.03	0.13	0.47	2.71	7.42
			25	0.03	0.03	0.13	0.47	2.71	7.42
			35	0.03	0.03	0.13	0.44	2.71	7.42
			40	0.03	0.03	0.13	0.44	2.71	7.42
			50	0.03	0.03	0.13	0.44	2.57	7.03
			60	0.03	0.03	0.13	0.44	2.57	7.03
			70	0.03	0.03	0.13	0.44	2.57	7.03
			80	0.03	0.03	0.13	0.44	2.57	7.03
			100	0.03	0.03	0.13	0.44	2.57	7.03

ZPDR-047-L1 外形图 Profile



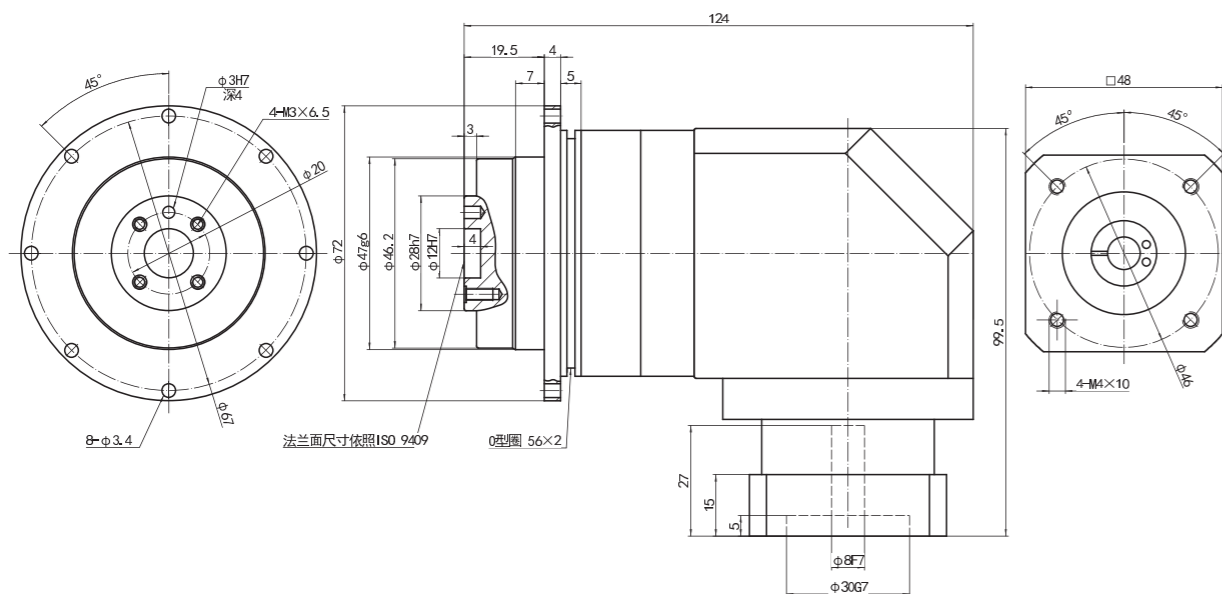
注：以上为常用配对电机尺寸，输入端尺寸可根据具体电机尺寸定制

ZPDR-064-L1 外形图 Profile



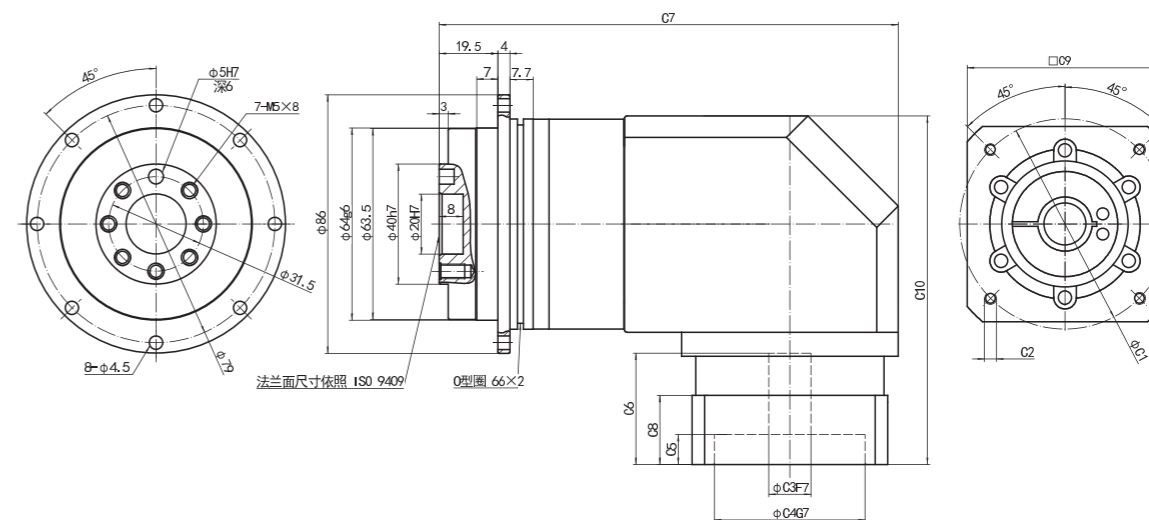
注：以上为常用配对电机尺寸，输入端尺寸可根据具体电机尺寸定制

ZPDR-047-L2 外形图 Profile



注：以上为常用配对电机尺寸，输入端尺寸可根据具体电机尺寸定制

ZPDR-064-L2 外形图 Profile

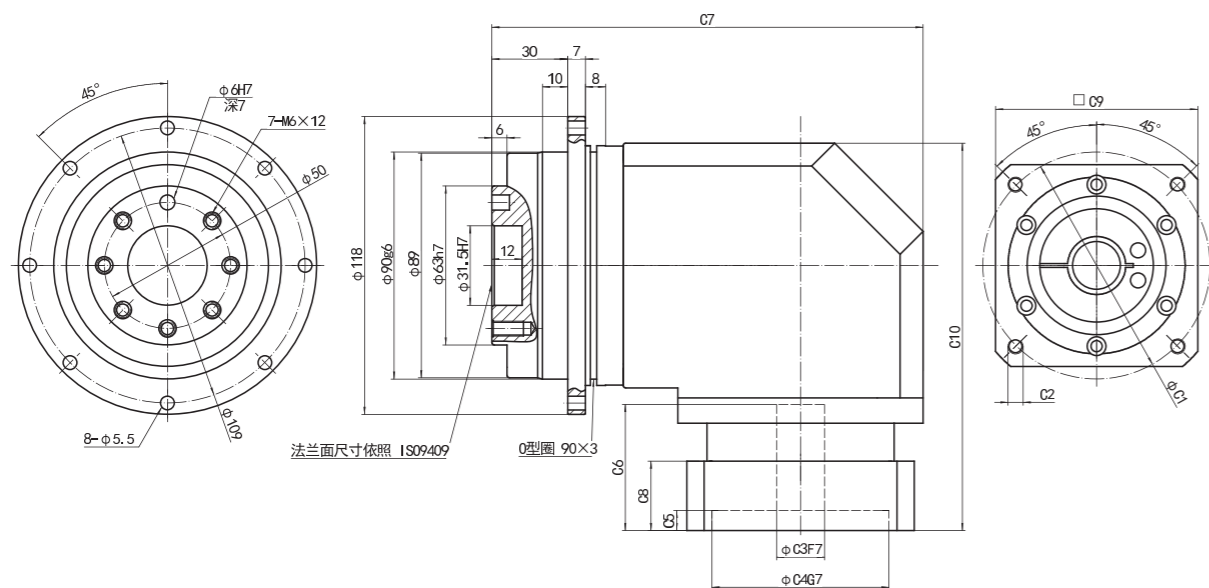


注：以上为常用配对电机尺寸，输入端尺寸可根据具体电机尺寸定制

尺寸表 size

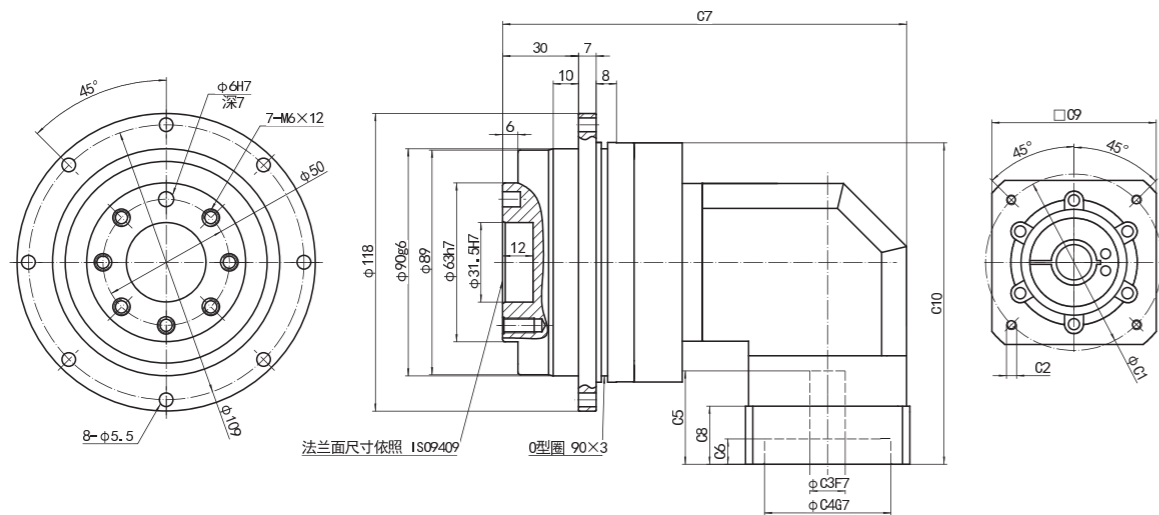
尺寸	C1	C2	C3	C4	C5	C6	C7	C8	C9	C10
ZPDR-064-L1	70	4-M4×10	≤14/≤16	50	37	8	127.5	23	65	116
ZPDR-064-L2	70	4-M4×10	≤14/≤16	50	37	8	152.5	23	65	116

ZPDR-090-L1 外形图 Profile



注：以上为常用配对电机尺寸，输入端尺寸可根据具体电机尺寸定制

ZPDR-090-L2 外形图 Profile

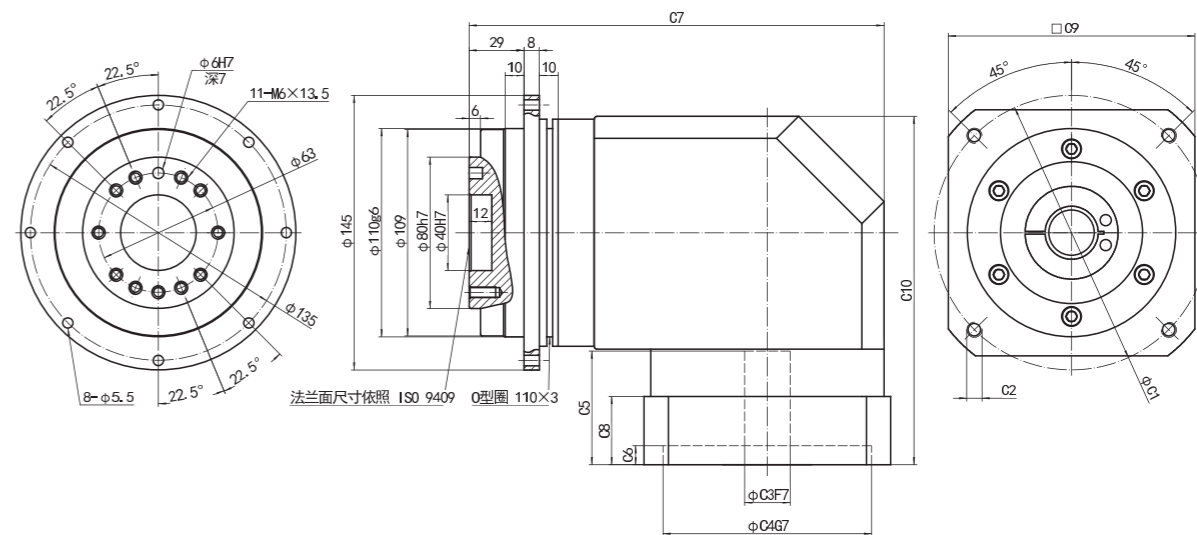


注：以上为常用配对电机尺寸，输入端尺寸可根据具体电机尺寸定制

尺寸表 size

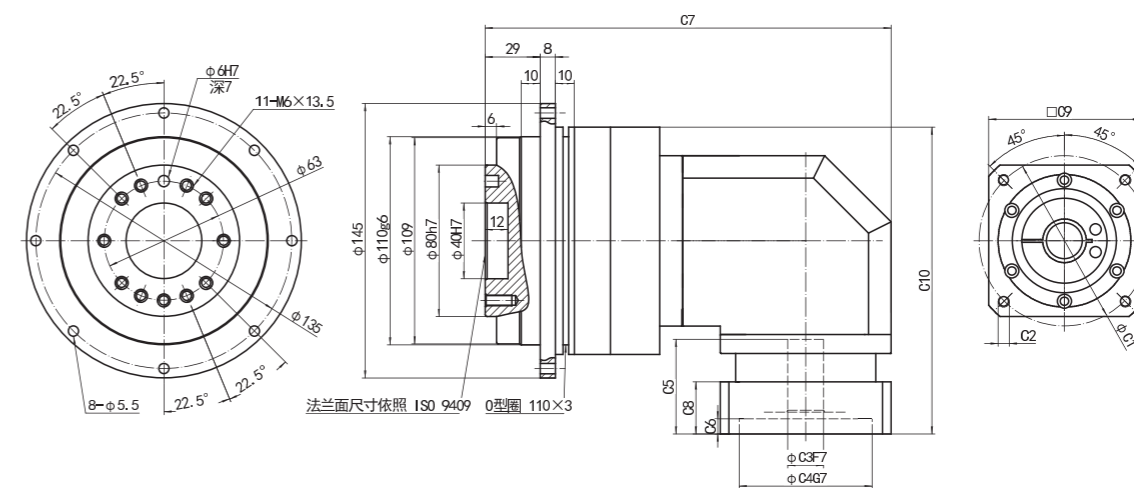
尺寸	C1	C2	C3	C4	C5	C6	C7	C8	C9	C10
ZPDR-090-L1	90	4-M5×12	≤19/≤24	70	50	8	170.5	27.5	90	153.5
ZPDR-090-L2	70	4-M4×10	≤16	50	37	8	160	23	62.5	127.5

ZPDR-110-L1 外形图 Profile



注：以上为常用配对电机尺寸，输入端尺寸可根据具体电机尺寸定制

ZPDR-110-L2 外形图 Profile

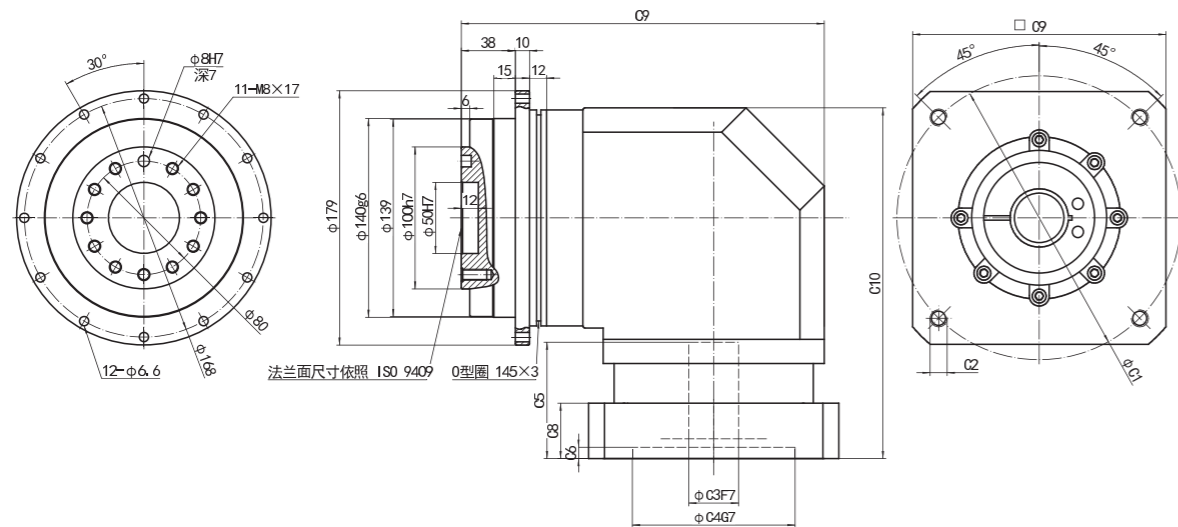


注：以上为常用配对电机尺寸，输入端尺寸可根据具体电机尺寸定制

尺寸表 size

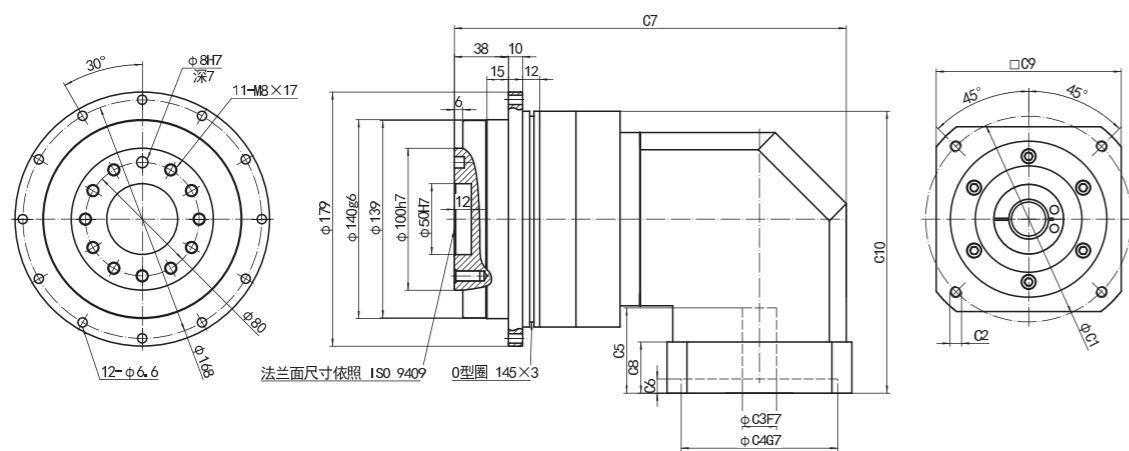
尺寸	C1	C2	C3	C4	C5	C6	C7	C8	C9	C10
ZPDR-110-L1	145	4-M8×20	≤35	110	60	8	219	35	130	184
ZPDR-110-L2	90	4-M5×12	≤24	70	50	8	214	27.5	90	162

ZPDR-140-L1 外形图 Profile



注：以上为常用配对电机尺寸，输入端尺寸可根据具体电机尺寸定制

ZPDR-140-L2 外形图 Profile

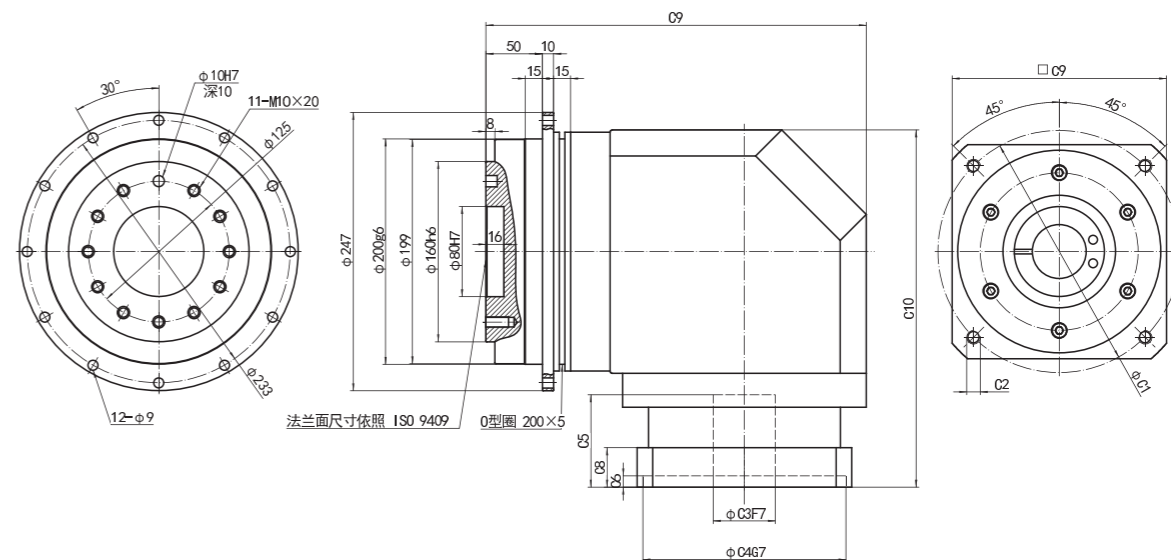


注：以上为常用配对电机尺寸，输入端尺寸可根据具体电机尺寸定制

尺寸表 size

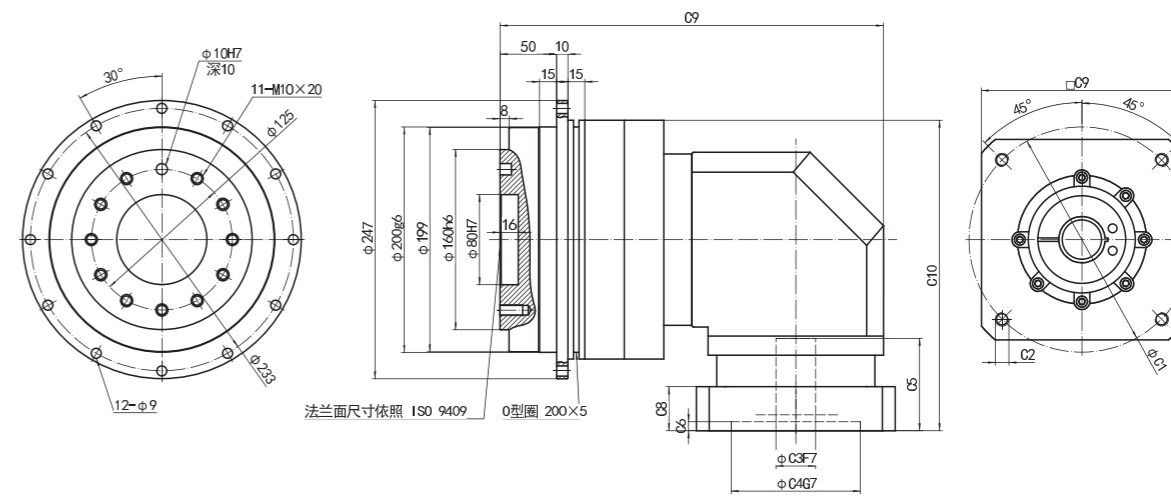
尺寸	C1	C2	C3	C4	C5	C6	C7	C8	C9	C10
ZPDR-140-L1	200	4-M12×25	≤42	114.3	82	8	255	39	178	247
ZPDR-140-L2	145	4-M8×20	≤35	110	60	8	275.5	35	130	198.5

ZPDR-200-L1 外形图 Profile



注：以上为常用配对电机尺寸，输入端尺寸可根据具体电机尺寸定制

ZPDR-200-L2 外形图 Profile



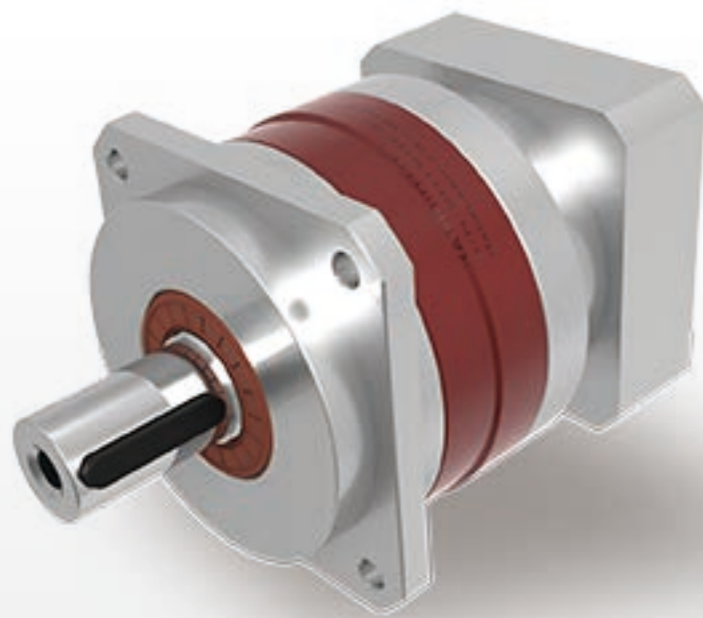
注：以上为常用配对电机尺寸，输入端尺寸可根据具体电机尺寸定制

尺寸表 size

尺寸	C1	C2	C3	C4	C5	C6	C7	C8	C9	C10
ZPDR-200-L1	215	4-M12×25	≤48	180	82	8	337	35	190	317
ZPDR-200-L2	200	4-M12×25	≤42	114.3	82	8	340	39	178	275.5

ZPF SERIES

系列



ZPF

性能特点 FUTURE

- 低回程间隙
- 扭矩大
- 高效率
- 低噪音
- 安装便捷
- 油脂润滑免维护

- 1.Low backlash
- 2.High torque
- 3.High efficiency
- 4.Low noise
- 5.Easy installation
- 6.Maintenance-free grease lubrication



ZPF 系列性能参数表 / ZPF Series Performance Table

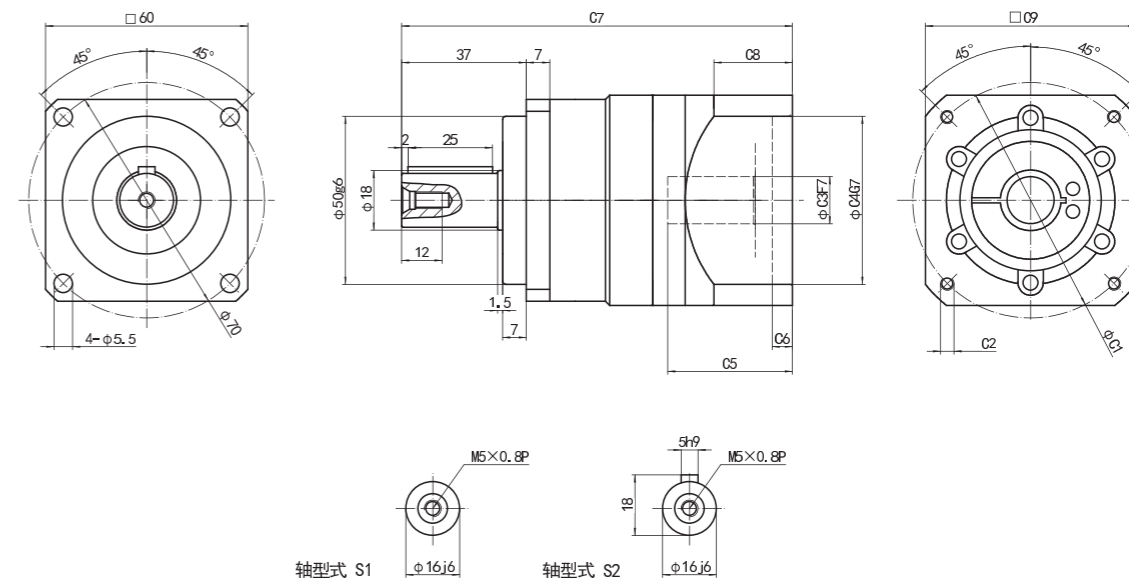
规格 Model	单位 Unit	节数 Stage	减速比 Ratio	ZPF060	ZPF090	ZPF120
额定输出力矩 Rated output torque T _{2N}	Nm	1	3	35	130	208
			4	50	140	290
			5	60	160	330
			6	55	150	310
			7	50	140	300
			8	45	120	260
		2	10	40	100	230
			12	55	160	290
			15	55	140	208
			16	55	140	208
			20	50	140	290
			25	60	160	330
			30	55	150	310
			35	50	140	300
			40	45	120	260
			50	60	160	330
			60	55	150	310
			70	50	140	300
80	45	120	260			
100	40	100	230			
急停扭矩 Emergency stop torque T _{2NOT}	Nm	1,2	3-100	三倍额定输出力矩 / Triple rated output torque		
额定输入转速 Rated input speed η_{1N}	rpm	1,2	3-100	5000	4000	4000
最大输入转速 Maximum input speed η_{1B}		1,2	3-100	10000	8000	8000
精密背隙 Precision backlash P1	arcmin	1	3-10	≤5	≤5	≤5
		2	12-100	≤8	≤8	≤8
扭转刚性 Torsional rigidity	Nm/arcmin	1,2	3-100	7	14	25
容许径向力 Allowable radial force F _{2aB}	N	1,2	3-100	1530	3250	6700
容许轴向力 Allowable axial force F _{2aB}	N	1,2	3-100	765	1625	3350
使用寿命 Service life	hrs	1,2	3-100	20000		
效率 Efficiency	%	1	3-10	≥97%		
		2	12-100	≥94%		
重量 Gross weight	kg	1	3-10	1.3	3.7	7.8
		2	12-100	1.5	4.1	9
使用温度 Working temperature	°C	1,2	3-100	-10° C~90° C		
润滑 Lubricating		1,2	3-100	合成润滑油脂 / Synthetic lubricating grease		
防护等级 IP Grade		1,2	3-100	IP65		
安装方向 Installation direction		1,2	3-100	任意方向 / In any direction		
噪音值 (n1=3000rpm, 无负载) Noise level ($\eta_1=3000\text{rpm, off load}$)	dB	1,2	3-100	≤63	≤65	≤68

ZPF

转动惯量斜齿 Helical Tooth with Moment of Inertia

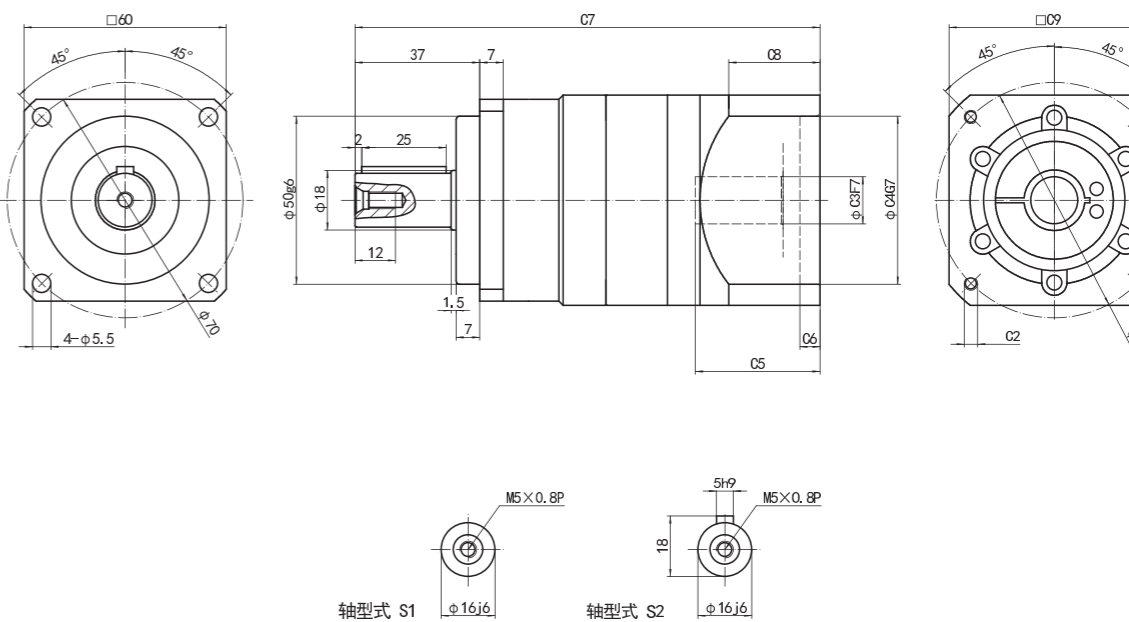
规格 Model	单位 Unit	节数 Stage	减速比 Ratio	ZPF060	ZPF090	ZPF120
转动惯量 J_1	kg.cm ²	1	3	0.16	0.61	3.25
			4	0.14	0.48	2.74
			5	0.13	0.47	2.71
			6	0.13	0.45	2.65
			7	0.13	0.45	2.62
			8	0.13	0.44	2.58
		2	12	0.03	0.13	0.47
			15	0.03	0.13	0.47
			16	0.03	0.13	0.47
			20	0.03	0.13	0.47
			25	0.03	0.13	0.47
			30	0.03	0.13	0.47
			35	0.03	0.13	0.44
			40	0.03	0.13	0.44
			50	0.03	0.13	0.44
			60	0.03	0.13	0.44
			70	0.03	0.13	0.44
			80	0.03	0.13	0.44
100	0.03	0.13	0.44			

ZPF-060-L1 外形图 Profile



注：以上为常用配对电机尺寸，输入端尺寸可根据具体电机尺寸定制

ZPF-060-L2 外形图 Profile



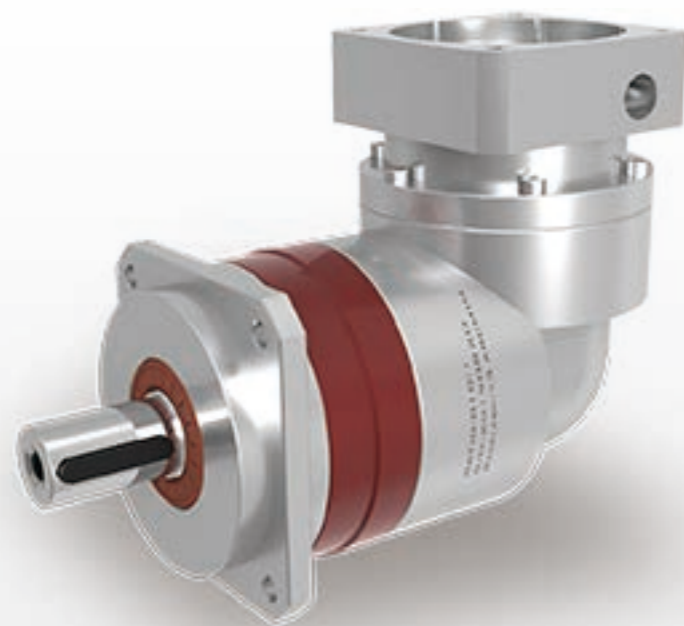
注：以上为常用配对电机尺寸，输入端尺寸可根据具体电机尺寸定制

尺寸表 size

尺寸	C1	C2	C3	C4	C5	C6	C7	C8	C9
ZPF-060-L1	70	4-M4×10	≤14/≤16	50	37	6	116	23	62.5
ZPF-060-L2	70	4-M4×10	≤14/≤16	50	37	6	139	23	62.5

ZPFR SERIES

系列



ZPFR

性能特点 FUTURE

- 低回程间隙
- 扭矩大
- 高效率
- 低噪音
- 安装便捷
- 油脂润滑免维护
- 传动多样性

- 1.Small backlash
- 2.High torque
- 3.High efficiency
- 4.Low noise
- 5.Easy installation
- 6.Maintenance-free grease lubrication
- 7.Transmission diversity

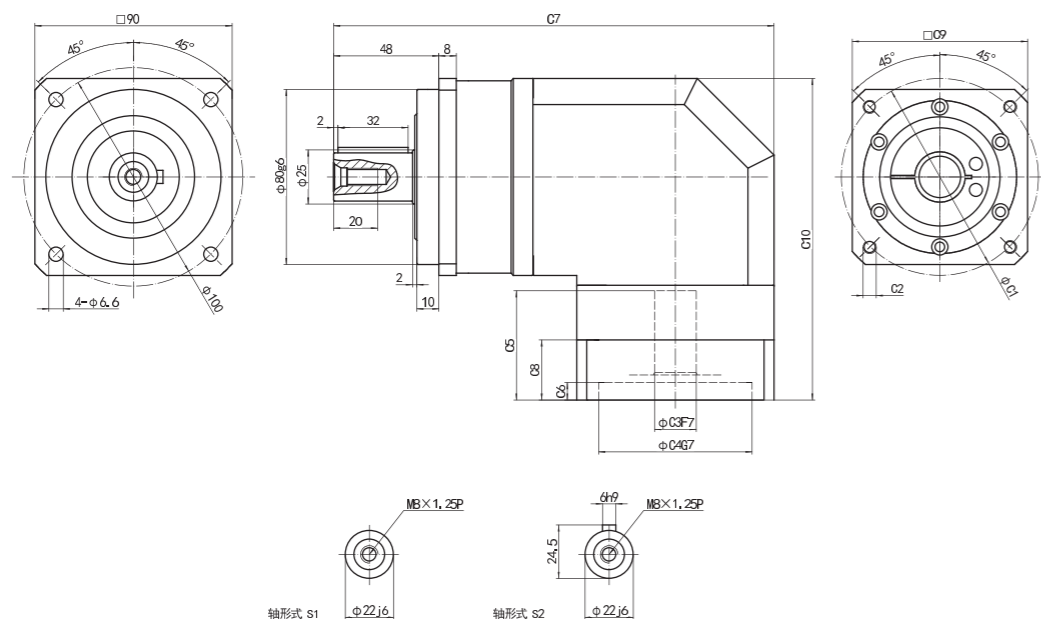


ZPFR 系列性能参数表 / ZPFR Series Performance Table

规格 Model	单位 Unit	节数 Stage	减速比 Ratio	ZPFR060	ZPFR090	ZPFR120
额定输出力矩 Rated output torque T _{2N}	Nm	1	3	35	130	208
			4	50	140	290
			5	60	160	330
			6	55	150	310
			7	50	140	300
			8	45	120	260
		2	10	40	100	230
			12	55	160	290
			15	55	140	208
			16	55	140	208
			20	50	140	290
			25	60	160	330
			30	55	150	310
			35	50	140	300
			40	45	120	260
			50	60	160	330
			60	55	150	310
			70	50	140	300
80	45	120	260			
100	40	100	230			
急停扭矩 Emergency stop torque T _{2NOT}	Nm	1,2	3-100	三倍额定输出力矩 / Triple rated output torque		
额定输入转速 Rated input speed η_{1N}	rpm	1,2	3-100	5000	4000	4000
最大输入转速 Maximum input speed η_{1B}		1,2	3-100	10000	8000	8000
精密背隙 Precision backlash P1	arcmin	1	3-10	≤7	≤7	≤7
		2	12-100	≤9	≤9	≤9
扭转刚性 Torsional rigidity	Nm/arcmin	1,2	3-100	7	14	25
容许径向力 Allowable radial force F _{2aB}	N	1,2	3-100	1530	3250	6700
容许轴向力 Allowable axial force F _{2aB}	N	1,2	3-100	765	1625	3350
使用寿命 Service life	hrs	1,2	3-100	20000		
效率 Efficiency	%	1	3-10	≥95%		
		2	12-100	≥92%		
重量 Gross weight	kg	1	3-10	2.1	5.4	
		2	12-100	2.7	6.5	
使用温度 Working temperature	°C	1,2	3-100	-10° C~90° C		
润滑 Lubricating		1,2	3-100	合成润滑油脂 / Synthetic lubricating grease		
防护等级 IP Grade		1,2	3-100	IP65		
安装方向 Installation direction		1,2	3-100	任意方向 / In any direction		
噪音值 (n1=3000rpm, 无负载) Noise level ($\eta_1=3000\text{rpm, off load}$)	dB	1,2	3-100	≤65	≤67	≤70

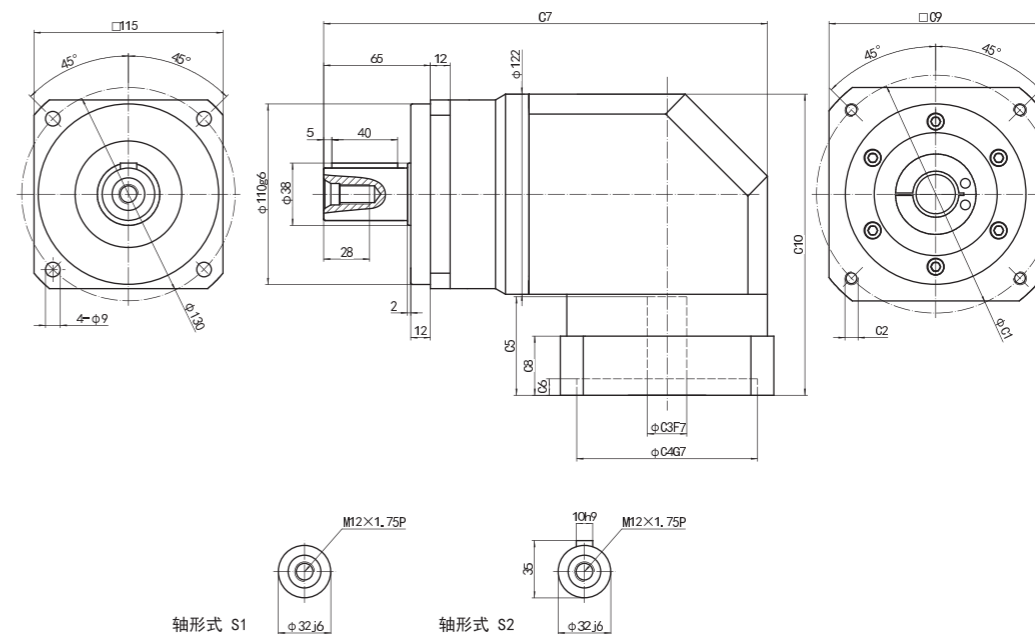
ZPFR

ZPFR-090-L1 外形图 Profile



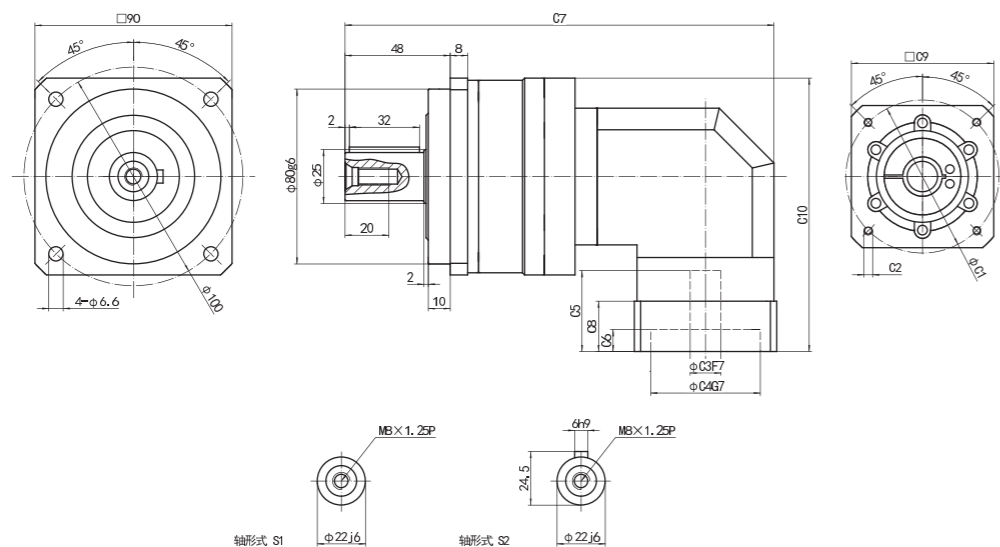
注：以上为常用配对电机尺寸，输入端尺寸可根据具体电机尺寸定制

ZPFR-120-L1 外形图 Profile



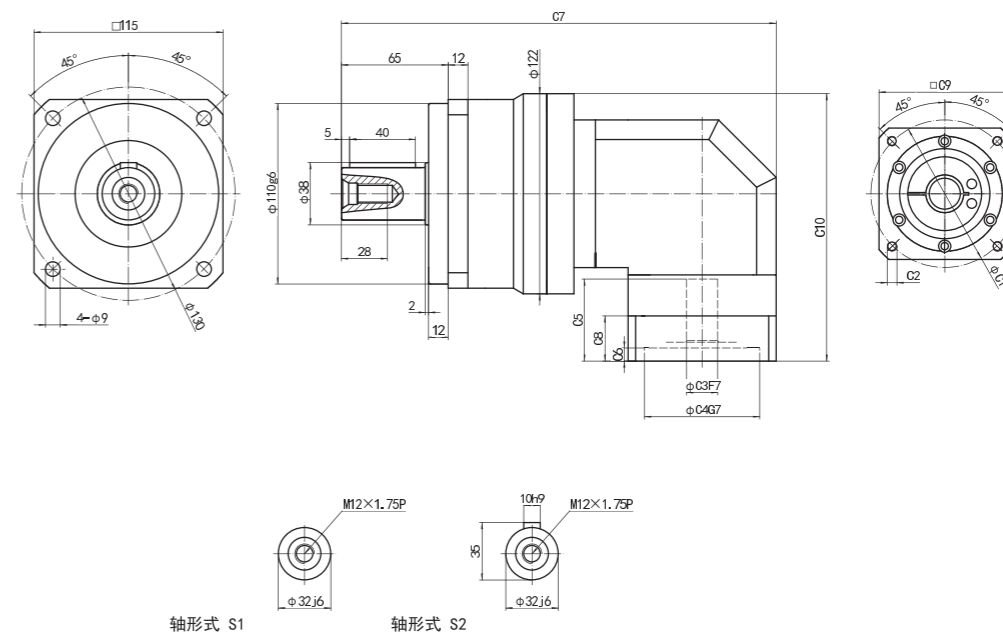
注：以上为常用配对电机尺寸，输入端尺寸可根据具体电机尺寸定制

ZPFR-090-L2 外形图 Profile



注：以上为常用配对电机尺寸，输入端尺寸可根据具体电机尺寸定制

ZPFR-120-L2 外形图 Profile



注：以上为常用配对电机尺寸，输入端尺寸可根据具体电机尺寸定制

尺寸表 size

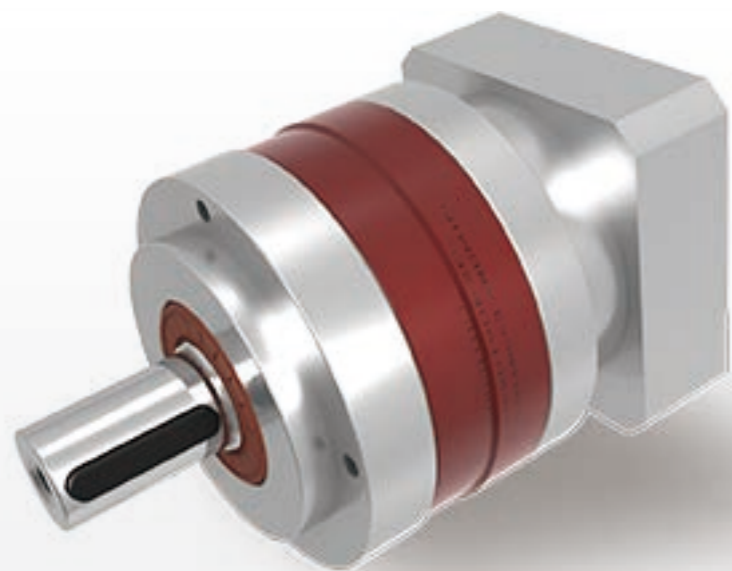
尺寸	C1	C2	C3	C4	C5	C6	C7	C8	C9	C10
ZPFR-090-L1	90	4-M5×12	≤19/≤24	70	50	8	201.5	27.5	90	142.5
ZPFR-090-L2	70	4-M4×10	≤16	50	37	8	196	23	62.5	125

尺寸表 size

尺寸	C1	C2	C3	C4	C5	C6	C7	C8	C9	C10
ZPFR-120-L1	145	4-M8×20	≤35	110	60	8	270	35	130	192
ZPFR-120-L2	90	4-M5×12	≤24	70	50	8	264.5	27.5	90	157.5

ZPE SERIES

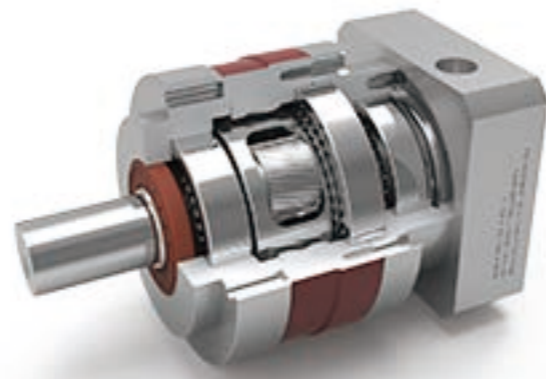
系列



性能特点 FUTURE

- 低回程间隙
- 扭矩大
- 高效率
- 低噪音
- 安装便捷
- 油脂润滑免维护

- 1.Small backlash
- 2.High torque
- 3.High efficiency
- 4.Low noise
- 5.Easy installation
- 6.Maintenance-free grease lubrication



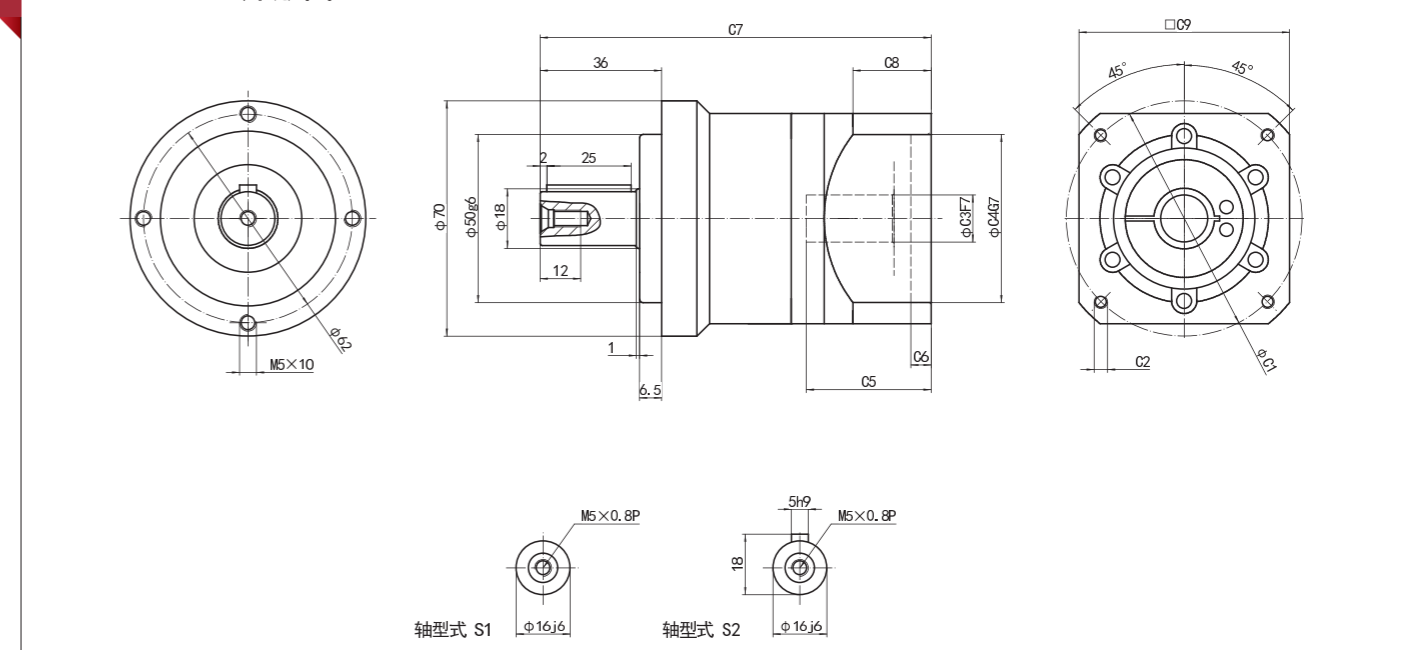
ZPE 系列性能参数表 / ZPE Series Performance Table

规格 Model	单位 Unit	节数 Stage	减速比 Ratio	ZPE060	ZPE090	ZPE120
额定输出力矩 Rated output torque T _{2N}	Nm	1	3	35	130	208
			4	50	140	290
			5	60	160	330
			6	55	150	310
			7	50	140	300
			8	45	120	260
		2	10	40	100	230
			12	55	160	290
			15	55	140	208
			16	55	140	208
			20	50	140	290
			25	60	160	330
			30	55	150	310
			35	50	140	300
			40	45	120	260
			50	60	160	330
			60	55	150	310
			70	50	140	300
80	45	120	260			
100	40	100	230			
急停扭矩 Emergency stop torque T _{2NOT}	Nm	1,2	3-100	三倍额定输出力矩 / Triple rated output torque		
额定输入转速 Rated input speed η_{1N}	rpm	1,2	3-100	5000	4000	4000
最大输入转速 Maximum input speed η_{1B}		1,2	3-100	10000	8000	8000
精密背隙 Precision backlash P1	arcmin	1	3-10	≤5	≤5	≤5
		2	12-100	≤8	≤8	≤8
扭转刚性 Torsional rigidity	Nm/arcmin	1,2	3-100	7	14	25
容许径向力 Allowable radial force F _{2aB}	N	1,2	3-100	1530	3250	6700
容许轴向力 Allowable axial force F _{2aB}	N	1,2	3-100	765	1625	3350
使用寿命 Service life	hrs	1,2	3-100	20000		
效率 Efficiency	%	1	3-10	≥97%		
		2	12-100	≥94%		
重量 Gross weight	kg	1	3-10	1.3	3.7	7.8
		2	12-100	1.5	4.1	9
使用温度 Working temperature	°C	1,2	3-100	-10° C~90° C		
润滑 Lubricating		1,2	3-100	合成润滑油脂 / Synthetic lubricating grease		
防护等级 IP Grade		1,2	3-100	IP65		
安装方向 Installation direction		1,2	3-100	任意方向 / In any direction		
噪音值 (n1=3000rpm, 无负载) Noise level ($\eta_1=3000\text{rpm, off load}$)	dB	1,2	3-100	≤63	≤65	≤68

转动惯量斜齿 Helical Tooth with Moment of Inertia

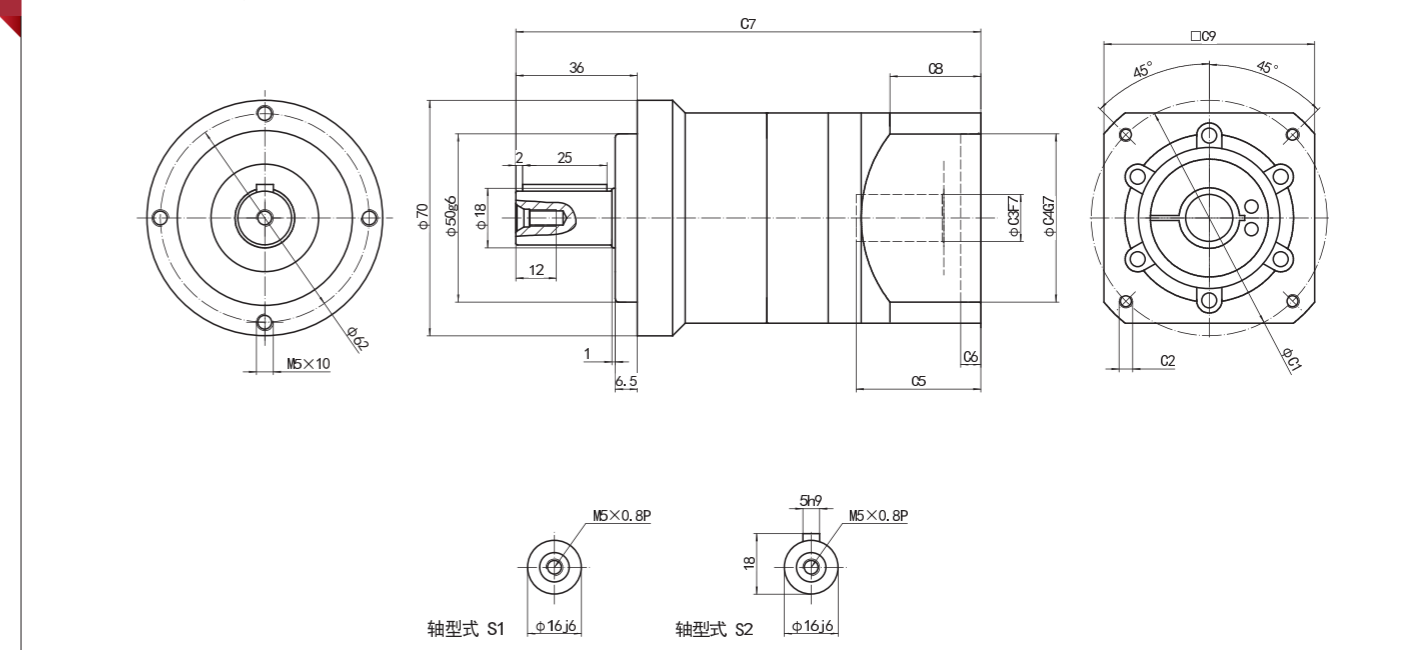
规格 Model	单位 Unit	节数 Stage	减速比 Ratio	ZPE060	ZPE090	ZPE120
转动惯量 J_1	kg.cm ²	1	3	0.16	0.61	3.25
			4	0.14	0.48	2.74
			5	0.13	0.47	2.71
			6	0.13	0.45	2.65
			7	0.13	0.45	2.62
			8	0.13	0.44	2.58
		2	10	0.13	0.44	2.57
			12	0.03	0.13	0.47
			15	0.03	0.13	0.47
			16	0.03	0.13	0.47
			20	0.03	0.13	0.47
			25	0.03	0.13	0.47
			30	0.03	0.13	0.47
			35	0.03	0.13	0.44
			40	0.03	0.13	0.44
			50	0.03	0.13	0.44
			60	0.03	0.13	0.44
			70	0.03	0.13	0.44
80	0.03	0.13	0.44			
100	0.03	0.13	0.44			

ZPE-060-L1 外形图 Profile



注：以上为常用配对电机尺寸，输入端尺寸可根据具体电机尺寸定制

ZPE-060-L2 外形图 Profile

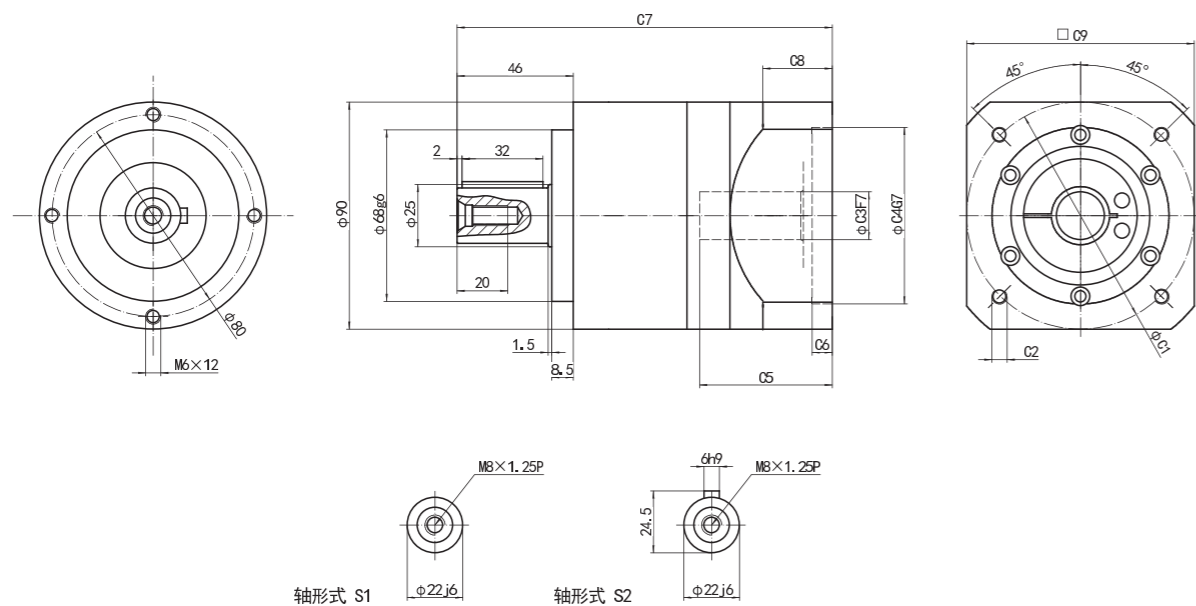


注：以上为常用配对电机尺寸，输入端尺寸可根据具体电机尺寸定制

尺寸表 size

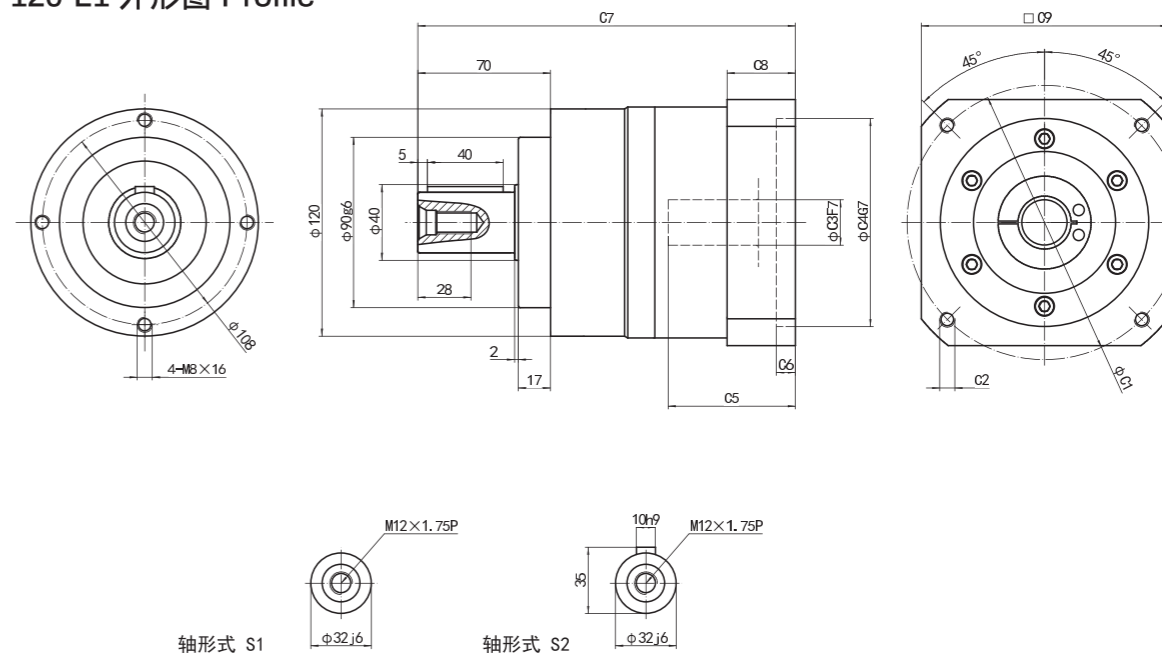
尺寸	C1	C2	C3	C4	C5	C6	C7	C8	C9
ZPE-060-L1	70	4-M4×10	≤14/≤16	50	37	8	116	23	62.5
ZPE-060-L2	70	4-M4×10	≤14/≤16	50	37	8	139	23	62.5

ZPE-090-L1 外形图 Profile



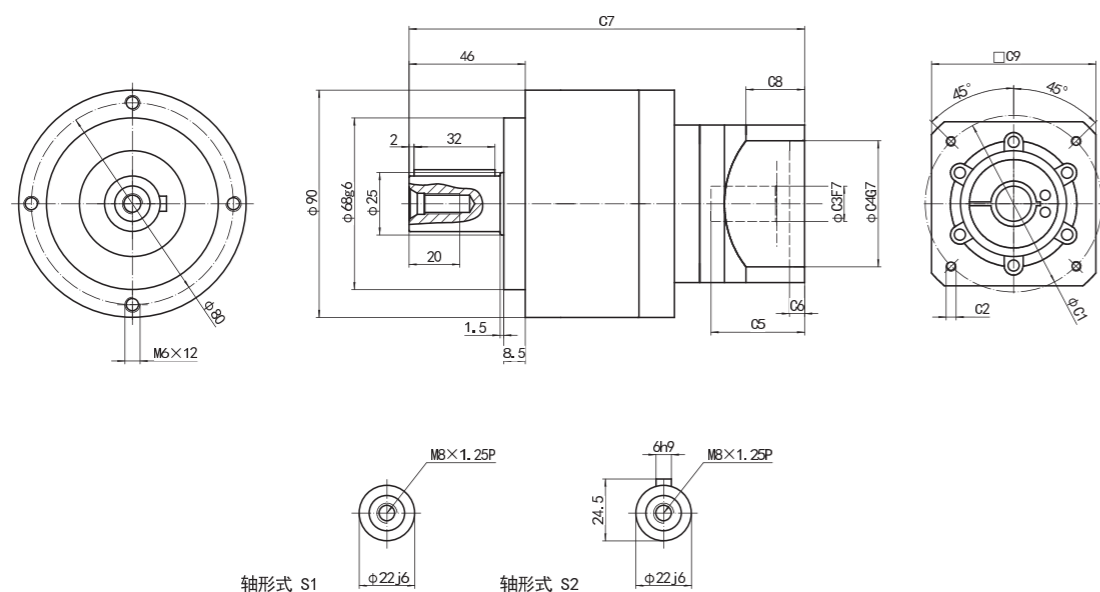
注：以上为常用配对电机尺寸，输入端尺寸可根据具体电机尺寸定制

ZPE-120-L1 外形图 Profile



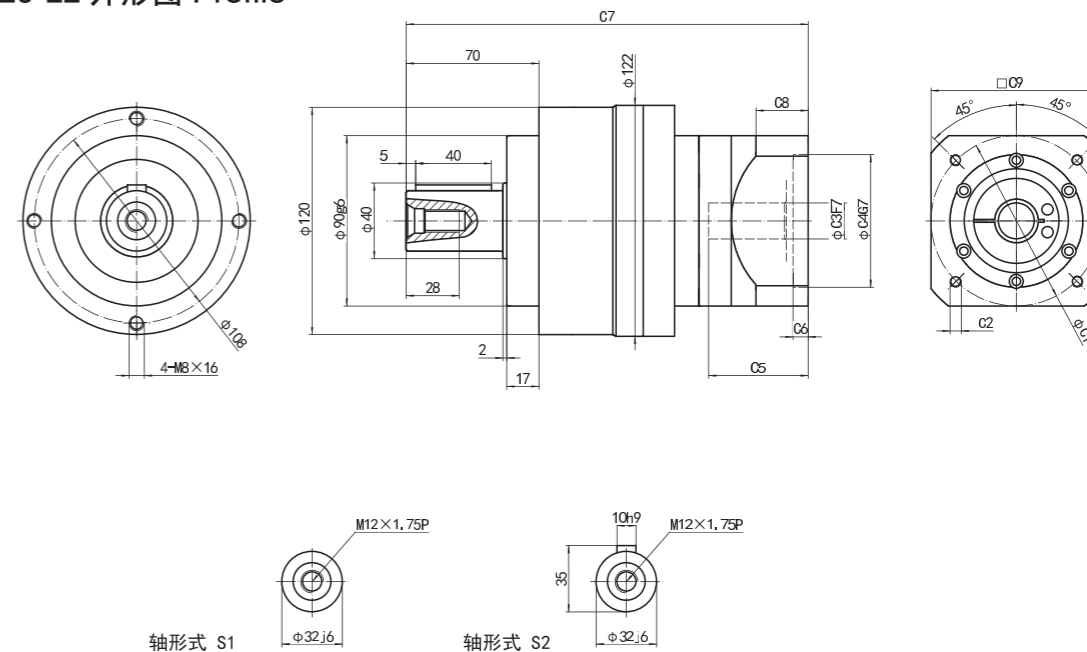
注：以上为常用配对电机尺寸，输入端尺寸可根据具体电机尺寸定制

ZPE-090-L2 外形图 Profile



注：以上为常用配对电机尺寸，输入端尺寸可根据具体电机尺寸定制

ZPE-120-L2 外形图 Profile



注：以上为常用配对电机尺寸，输入端尺寸可根据具体电机尺寸定制

尺寸表 size

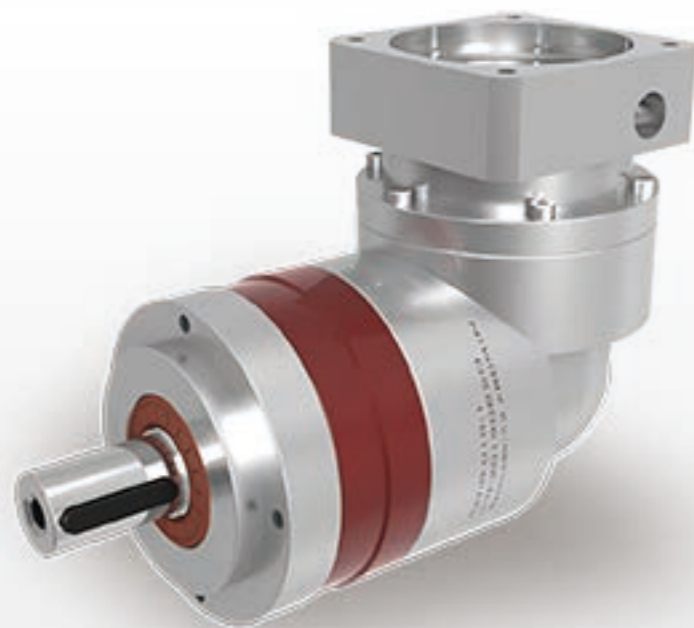
尺寸	C1	C2	C3	C4	C5	C6	C7	C8	C9
ZPE-090-L1	90	4-M5×12	≤19/≤24	70	50	8	148.5	27.5	90
ZPE-090-L2	70	4-M4×10	≤16	50	37	8	156.5	23	62.5

尺寸表 size

尺寸	C1	C2	C3	C4	C5	C6	C7	C8	C9
ZPE-120-L1	145	4-M8×20	≤35	110	60	8	198.5	35	130
ZPE-120-L2	90	4-M5×12	≤24	70	50	8	212.5	27.5	90

ZPER SERIES

系列



性能特点 FUTURE

- 低回程间隙
- 扭矩大
- 高效率
- 低噪音
- 安装便捷
- 油脂润滑免维护
- 传动多样性

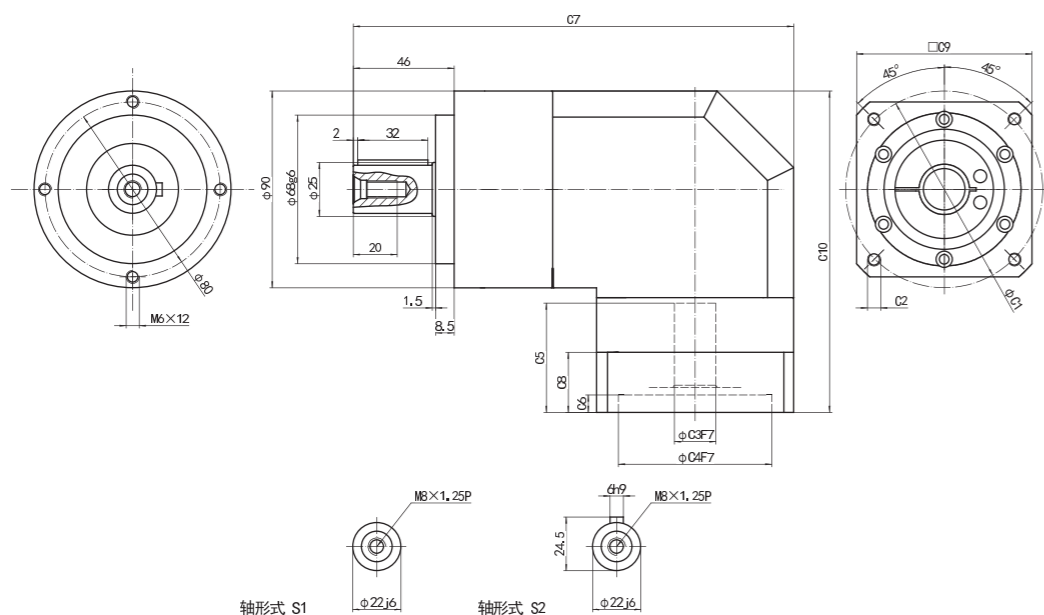
- 1.Small backlash
- 2.High torque
- 3.High efficiency
- 4.Low noise
- 5.Easy installation
- 6.Maintenance-free grease lubrication
- 7.Transmission diversity



ZPER 系列性能参数表 / ZPER Series Performance Table

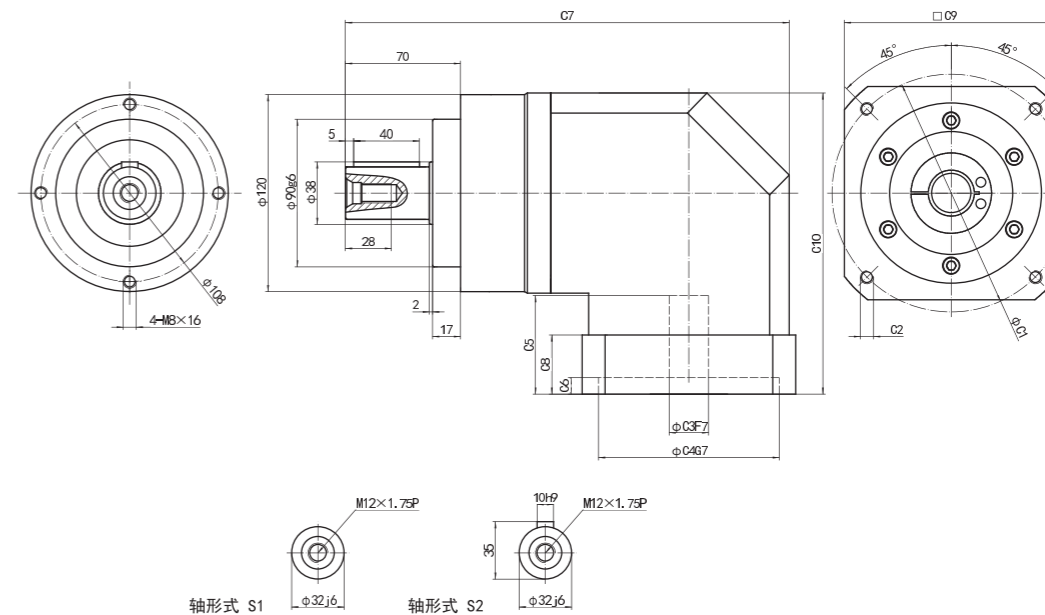
规格 Model	单位 Unit	节数 Stage	减速比 Ratio	ZPER060	ZPER090	ZPER120
额定输出扭矩 Rated output torque T _{2N}	Nm	1	3	35	130	208
			4	50	140	290
			5	60	160	330
			6	55	150	310
			7	50	140	300
			8	45	120	260
		2	10	40	100	230
			12	55	160	290
			15	55	140	208
			16	55	140	208
			20	50	140	290
			25	60	160	330
			30	55	150	310
			35	50	140	300
			40	45	120	260
			50	60	160	330
			60	55	150	310
			70	50	140	300
80	45	120	260			
100	40	100	230			
急停扭矩 Emergency stop torque T _{2NOT}	Nm	1,2	3-100	三倍额定输出扭矩 / Triple rated output torque		
额定输入转速 Rated input speed η_{1N}	rpm	1,2	3-100	5000	4000	4000
最大输入转速 Maximum input speed η_{1B}		1,2	3-100	10000	8000	8000
精密背隙 Precision backlash P1	arcmin	1	3-10	≤7	≤7	≤7
		2	12-100	≤9	≤9	≤9
扭转刚性 Torsional rigidity	Nm/arcmin	1,2	3-100	7	14	25
容许径向力 Allowable radial force F _{2aB}	N	1,2	3-100	1530	3250	6700
容许轴向力 Allowable axial force F _{2aB}	N	1,2	3-100	765	1625	3350
使用寿命 Service life	hrs	1,2	3-100	20000		
效率 Efficiency	%	1	3-10	≥95%		
		2	12-100	≥92%		
重量 Gross weight	kg	1	3-10	2.1	5.4	11.5
		2	12-100	2.7	6.5	12.5
使用温度 Working temperature	°C	1,2	3-100	-10° C~90° C		
润滑 Lubricating		1,2	3-100	合成润滑油脂 / Synthetic lubricating grease		
防护等级 IP Grade		1,2	3-100	IP65		
安装方向 Installation direction		1,2	3-100	任意方向 / In any direction		
噪音值 (n1=3000rpm, 无负载) Noise level ($\eta_1=3000\text{rpm, off load}$)	dB	1,2	3-100	≤65	≤67	≤70

ZPER-090-L1 外形图 Profile



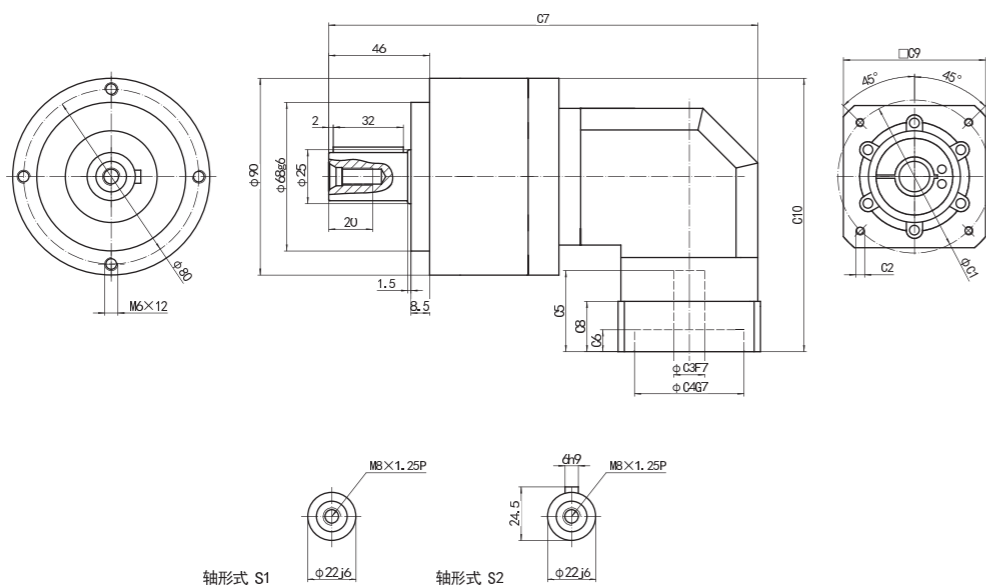
注：以上为常用配对电机尺寸，输入端尺寸可根据具体电机尺寸定制

ZPER-120-L1 外形图 Profile



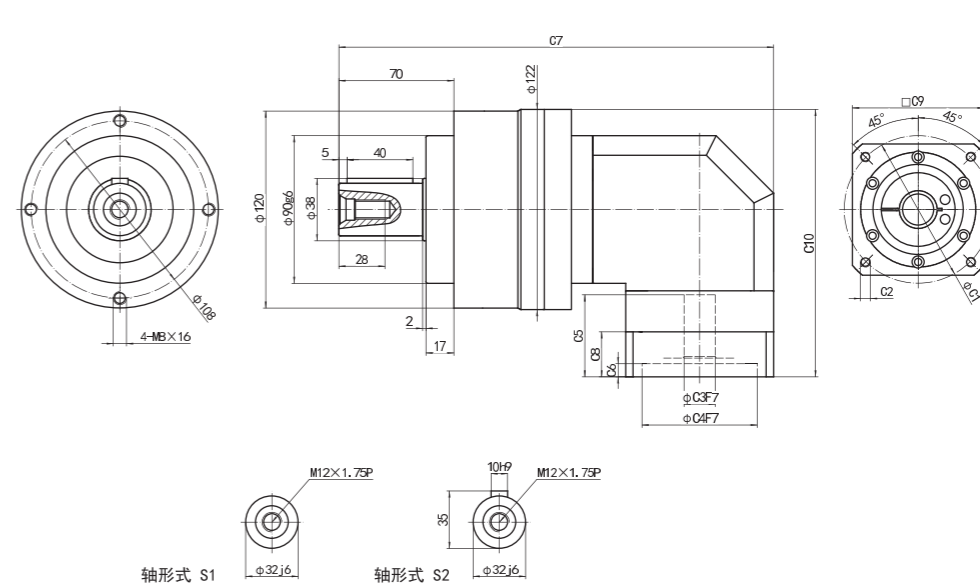
注：以上为常用配对电机尺寸，输入端尺寸可根据具体电机尺寸定制

ZPER-090-L2 外形图 Profile



注：以上为常用配对电机尺寸，输入端尺寸可根据具体电机尺寸定制

ZPER-120-L2 外形图 Profile



注：以上为常用配对电机尺寸，输入端尺寸可根据具体电机尺寸定制

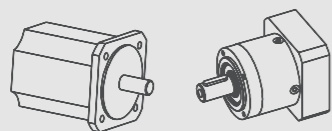
尺寸表 size

尺寸	C1	C2	C3	C4	C5	C6	C7	C8	C9	C10
ZPER-090-L1	90	4-M5×12	≤19/≤24	70	50	8	201.5	27.5	90	142.5
ZPER-090-L2	70	4-M4×10	≤16	50	37	8	199.5	23	65	125.5

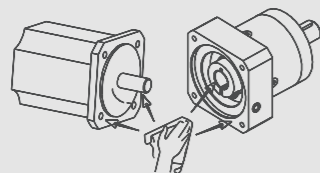
尺寸表 size

尺寸	C1	C2	C3	C4	C5	C6	C7	C8	C9	C10
ZPER-120-L1	145	4-M8×20	≤35	110	60	8	270	35	130	192
ZPER-120-L2	90	4-M5×12	≤24	70	50	8	264.5	27.5	90	157.5

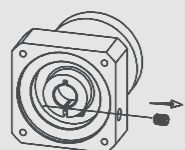
B5 电机直联型



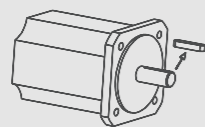
1. 电机是否正确? 减速机是否正确?



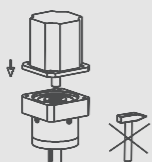
2. 确认电机和减速机是否完好? 将电机轴和减速机的连接部分清洁干净



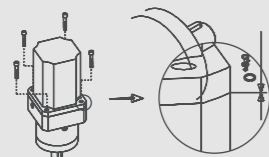
3. 旋掉减速机外侧的密封螺丝以便调整夹螺丝



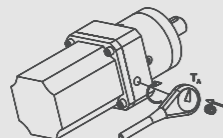
4. 移走电机轴键



5. 旋开夹紧螺丝, 如果电机轴小于输入孔直径请使用配套, 然后在竖直方向上将适配的电机与减速机装配完毕.

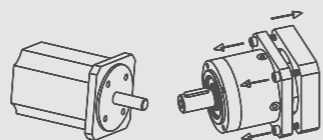


6. 将减速机法兰与电机法兰连接好, 旋紧定位螺栓

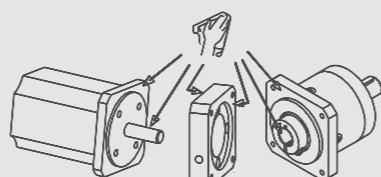


7. 使用TA(扭力扳手)将夹紧环旋紧, 旋紧密封螺丝

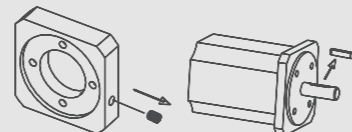
B14 电机直联型



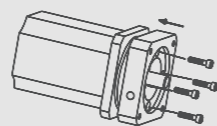
1. 电机是否正确? 减速机是否正确?



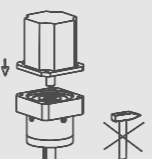
2. 确认电机和减速机是否完好? 将电机轴和减速机的连接部分清洁干净



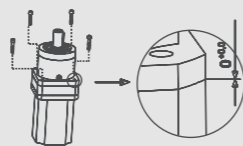
3. 旋掉减速机外侧的密封螺丝以便调整夹螺丝移走电机轴键



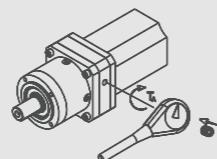
4. 将连接法兰装配到电机上



5. 旋开夹紧螺丝, 如果电机轴小于输入孔直径请使用配套, 然后在竖直方向上将 适配的电机与减速机装配完毕.



6. 将减速机法兰与电机法兰连接好, 旋紧定位螺栓



7. 使用TA(扭力扳手)将夹紧环旋紧, 旋紧密封螺丝

02 Straight teeth series

直齿 系列

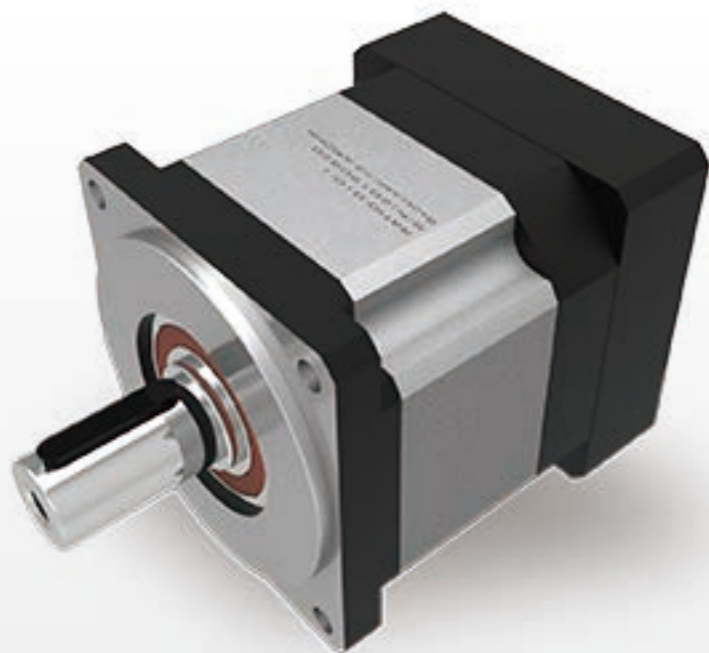
CONTENT

ZB series 系列	73
ZBR series 系列	79
ZBD series 系列	85
ZBS series 系列	89
ZF series 系列	93
ZFR series 系列	99
ZFS series 系列	105
ZE series 系列	109
ZER series 系列	115
ZES series 系列	121

型号 Model	40		60	80/90	120/115	142/160
轴径	≤8	>8	≤14	≤19	≤24	≤35
TA(Nm)	2	4.5	4.5	9.5	16.5	40
SW(Nm)	2.5	3	3	4	5	6

ZB SERIES

系列



性能特点 FUTURE

- 可安装任意位置
- 输入法兰可适配特殊的电机
- 油脂润滑免维护
- 旋转方向同向
- 输出轴样式多样
- 精确啮合
- 高的扭转刚性

1. For any mounting position
2. Individual adaptation of the input flange to the motor
3. Lifetime lubrication for maintenance-free operation
4. Equidirectional rotation
5. Wide range of output shaft designs
6. Precise gearing
7. Higher torsional rigidity

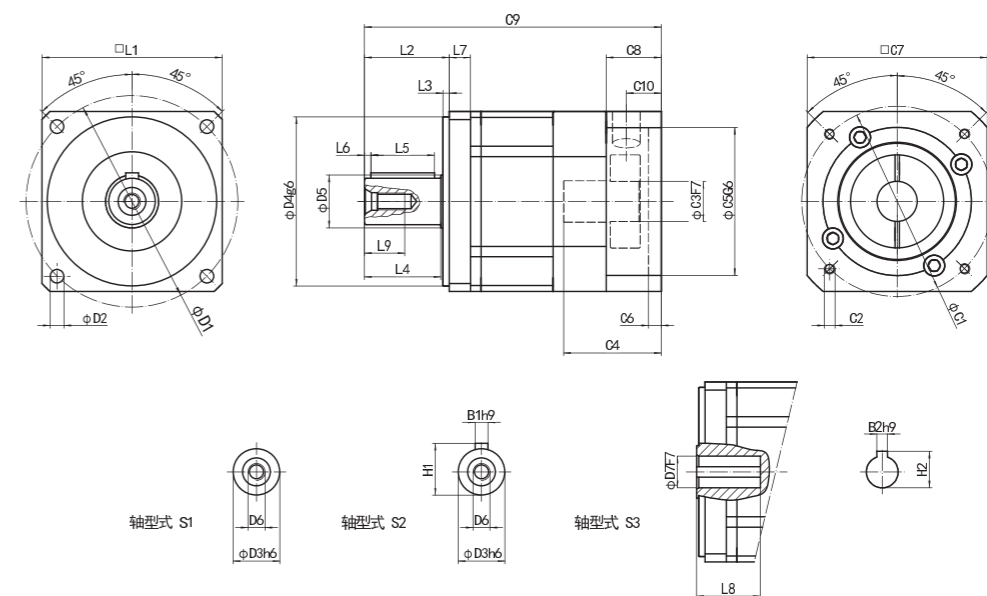
ZB 系列性能参数表 / ZB Series Performance Table

规格 Model	单位 Unit	节数 Stage	减速比 Ratio	ZB042	ZB060	ZB090	ZB115	ZB142	ZB190	ZB240	ZB280	ZB330
额定输出力矩 Rated output torque T _{2N}	Nm	1	3	9	20	50	140	310	1050	1600	-	-
			4	18	35	90	240	605	1780	3500	5800	10190
			5	16	32	70	240	605	1345	2640	4400	7180
			7	-	-	50	100	320	-	-	-	-
			8	9	20	50	90	300	750	1480	2595	4080
			10	7	15	35	90	250	500	-	-	-
		2	9	9	25	50	140	340	1050	1840	-	-
			12	18	25	50	140	340	1030	1840	4400	10000
			15	16	25	50	140	340	1485	1840	5200	8800
			16	20	40	100	260	680	2035	3710	6400	10800
			20	20	40	100	260	680	2035	3710	6400	10800
			25	20	35	80	260	680	1485	2805	4710	7550
			32	20	40	100	260	680	2035	3710	6400	10800
			40	20	35	80	260	680	2035	2805	4710	7550
			50	20	35	80	260	680	1485	2805	-	-
			64	20	20	41	-	-	-	1500	2650	4500
		3	60	-	35	60	260	450	2590	1950	6400	10800
			64	25	44	110	260	680	2590	3950	8130	13700
			80	25	44	110	260	680	2590	3950	8130	13700
			100	25	44	110	260	680	2590	3950	8130	13700
			120	-	25	60	260	450	1450	1950	5800	9800
			125	25	30	90	260	680	1850	3000	6030	9800
			160	25	44	110	260	680	2590	3950	8130	13700
			200	25	40	90	260	680	1855	3950	6030	9800
			250	25	-	-	260	680	1600	3000	6030	8800
			256	20	44	110	-	-	-	-	-	-
			280	-	-	-	260	680	-	-	-	-
			320	20	40	60	-	-	2590	3950	6030	9800
			350	-	-	-	260	680	-	-	-	-
			400	20	-	-	260	680	2590	3950	-	-
500	-	-	-	260	680	1600	3000	-	-			
512	-	25	52	-	-	-	-	2700	5230			
1000	-	-	-	100	275	1070	-	-	-			
急停扭矩 Emergency stop torque T _{2NOT}	Nm	1,2,3	3-1000	二倍额定输出力矩 / Twice rated output torque								
额定输入转速 Rated input speed η _{1N}	rpm	1,2,3	3-1000	4500	4500	4000	3000	3000	2000	1500	1500	1500
最大输入转速 Maximum input speed η _{1B}		1,2,3	3-1000	6000	6000	6000	6000	4000	3500	3000	3000	3000
精密背隙 Precision backlash P ₁	arcmin	1	3-10	≤12	≤12	≤12	≤12	≤12	≤12	≤12	≤15	≤15
		2	9-64	≤15	≤15	≤15	≤15	≤15	≤15	≤15	≤18	≤18
		3	60-1000	≤18	≤18	≤18	≤18	≤18	≤18	≤18	≤22	≤22
扭转刚性 Torsional rigidity	Nm/arcmin	1,2,3	3-1000	0.9	1.8	4.4	9.2	26.7	66.7	123.3	213.3	339
容许径向力 Allowable radial force F _{2aB}	N	1,2,3	3-1000	170	265	440	1240	3700	6500	10500	15000	17000
容许轴向力 Allowable axial force F _{2aB}	N	1,2,3	3-1000	140	200	400	1000	3000	5000	8000	12000	15000
使用寿命 Service life	hrs	1,2,3	3-1000	20000								
效率 Efficiency	%	1	3-10	≥97%								
		2	9-64	≥94%								
		3	60-1000	≥91%								
重量 Gross weight	kg	1	3-10	0.6	1.2	2.7	9.8	20	36	50	110	160
		2	9-64	0.8	1.5	3.4	12.1	25	48	65	135	180
		3	60-1000	1	1.9	4.1	14.9	30	53	72	145	192
使用温度 Working temperature	°C	1,2,3	3-1000	-10° C~90° C								
润滑 Lubricating		1,2,3	3-1000	合成润滑油脂 / Synthetic lubricating grease								
防护等级 IP Grade		1,2,3	3-1000	IP65								
安装方向 Installation direction		1,2,3	3-1000	任意方向 / In any direction								
噪音值 (n1=3000rpm, 无负载) Noise level (η1=3000rpm, off load)	dB	1,2	3-1000	≤57	≤62	≤65	≤65	≤67	≤68	≤70	≤73	≤75

转动惯量直齿 Straight Tooth with Moment of Inertia

规格 Model	单位 Unit	节数 Stage	减速比 Ratio	ZB042	ZB060	ZB090	ZB115	ZB142	ZB190	ZB240	ZB280	ZB330
转动惯量 J_1	kg.cm ²	1	3	-	0.135	0.77	2.63	12.14	15.6	15.6	-	-
			4	0.022	0.093	0.52	1.79	7.78	16.3	16.3	40.2	75.1
			5	0.019	0.078	0.45	1.53	6.07	15.4	15.4	39.9	73.4
			7	-	-	0.40	1.32	4.63	-	-	-	-
			8	0.017	0.065	0.39	1.32	4.63	16.10	16.1	34.5	62.5
		2	10	0.016	0.065	0.39	1.32	4.63	15.20	-	-	-
			9	0.015	0.131	0.74	2.62	12.14	15.9	15.9	-	-
			12	0.007	0.127	0.72	2.62	12.37	15.9	15.9	18.8	24.0
			15	0.007	0.077	0.71	2.62	12.35	15.9	15.9	18.8	23.0
			16	0.005	0.088	0.50	2.62	7.47	15.0	15.0	18.8	23.8
			20	0.007	0.075	0.44	2.53	6.65	15.0	15.0	18.8	23.8
			25	0.007	0.075	0.44	1.50	5.81	15.7	15.0	18.3	23.3
			32	0.007	0.064	0.39	1.50	5.81	15.3	15.7	16.8	24.0
			40	0.005	0.064	0.39	1.30	5.28	16.10	16.1	16.6	21.6
			50	0.005	0.064	0.39	1.30	5.28	15.20	15.2	-	21.6
		3	64	0.015	0.064	0.39	1.30	5.28	7.50	14.3	15.2	18.2
			60	0.007	0.076	0.51	1.12	7.50	7.50	7.50	17.7	19.7
			64	0.007	0.076	0.50	1.12	7.50	7.50	7.50	17.8	19.8
			80	0.007	0.075	0.50	1.12	7.50	7.50	7.50	14.8	19.8
			100	0.007	0.075	0.44	1.50	7.40	7.40	7.40	14.8	18.8
			120	0.005	0.064	0.70	1.50	7.30	7.30	7.30	14.8	18.8
			125	0.007	0.064	0.65	1.50	7.20	7.20	7.20	13.54	18.5
			160	0.013	0.064	0.39	1.30	6.50	6.50	6.50	13.54	17.5
			200	0.007	0.064	0.39	1.30	6.20	6.20	6.20	13.54	16.5
			250	-	-	-	1.30	5.40	5.40	5.40	13.50	16.5
			280	-	-	-	1.30	5.70	-	-	-	-
			320	0.007	0.064	0.39	1.30	5.40	5.70	5.70	13.3	15.3
350	-	-	-	1.30	5.40	-	-	-	-			
400	-	-	-	1.30	5.20	5.20	5.20	-	-			
500	-	-	-	1.30	5.10	5.10	5.10	-	-			
512	0.007	0.064	0.39	-	-	-	-	10.5	15.5			
1000	-	-	-	1.30	4.90	4.90	-	-M2	-			

ZB-L1 外形图 Profile

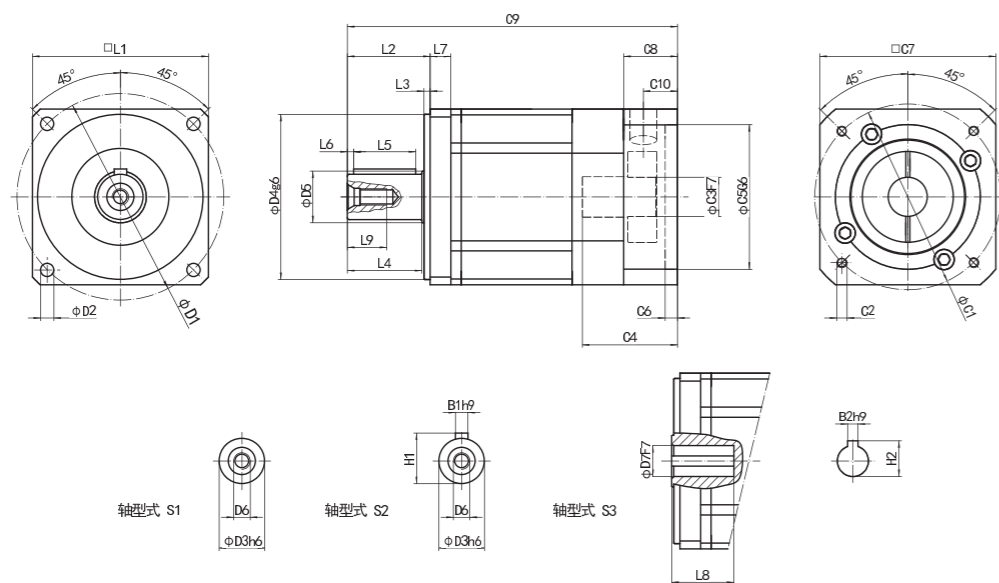


注：以上为常用配对电机尺寸，输入端尺寸可根据具体电机尺寸定制

尺寸表 size

尺寸	ZB042	ZB060	ZB090	ZB115	ZB142	ZB190	ZB240	ZB280	ZB330
D1	50	70	100	130	165	215	265	315	370
D2	3.4	5.5	6.5	9	11	13	18	22	22
D3	13	14/16	20/22	25/32	40	50/55	65	70	80
D4	35	50	80	110	130	160	225	250	290
D5	17	17	25	40	60	65	75	85	95
D6	M4×0.7P	M5×0.8P	M8×1.25P	M10×1.5P	M12×1.75P	M20×2.5P	M20×2.5P	M20×2.5P	M20×2.5P
D7	-	10	15	25	35	50	55	65	70
L1	42	65	85	115	142	190	240	285	330
L2	26	32	40	57	86	88	108	132	150
L3	5.5	3	3	4	5	6	6	20	25
L4	19	28	36	52	80	80	100	110	120
L5	16	25	30	45	65	70	90	100	100
L6	2	2	3	5	7	5	5	5	10
L7	4	8	10	15	20	20	25	25	30
L8	-	≤24	≤30	≤52	≤60	≤75	≤78	≤90	≤120
L9	10	12	16	25	35	42	42	42	42
C1	46	70	90	145	200	215	265	265	265
C2	M4×0.7P	M4×0.7P	M5×0.8P	M8×1.25P	M12×1.75P	M12×1.75P	M12×1.75P	M12×1.75P	M12×1.75P
C3	≤11	≤12/≤16	≤19/≤24	≤35	≤42	≤55	≤60	≤65	≤65
C4	27	33	45	60	82	82	120	120	120
C5	30	50	70	110	114.3	180	230	230	230
C6	5	5	6	8	8	8	8	8	8
C7	42	65	85	128	178	198	250	250	250
C8	15	20	26	43	50	54	54	54	54
C9	86.5	112	140	193.5	263	308	352	456	520
C10	10	16	16.5	25	34	35	35	35	35
B1	5	5	6	8/10	12	14/16	18	20	22
B2	-	3	5	8	10	14	16	18	20
H1	15	16/18	22.5/24.5	28/35	43	53.5/59	69	74.5	85
H2	-	11.4	17.3	28.3	38.3	53.8	59.3	69.4	74.9

ZB-L2 外形图 Profile

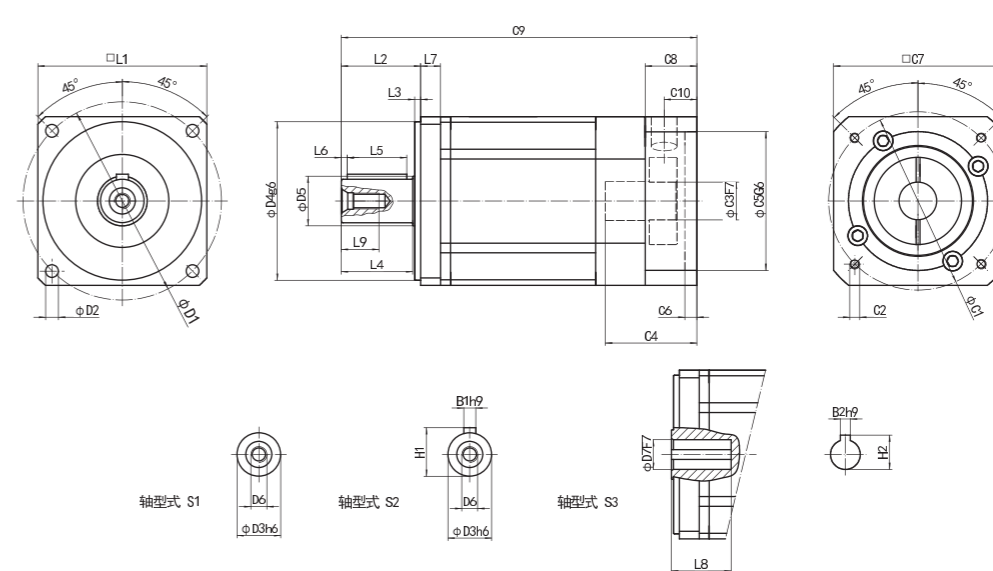


注：以上为常用配对电机尺寸，输入端尺寸可根据具体电机尺寸定制

尺寸表 size

尺寸	ZB042	ZB060	ZB090	ZB115	ZB142	ZB190	ZB240	ZB280	ZB330
D1	50	70	100	130	165	215	265	315	370
D2	3.4	5.5	6.5	9	11	13	18	22	22
D3	13	14/16	20/22	25/32	40	50/55	65	70	80
D4	35	50	80	110	130	160	225	250	290
D5	17	17	25	40	60	65	75	85	95
D6	M4×0.7P	M5×0.8P	M8×1.25P	M10×1.5P	M12×1.75P	M20×2.5P	M20×2.5P	M20×2.5P	M20×2.5P
D7	-	10	15	25	35	50	55	65	70
L1	42	65	85	115	142	190	240	285	330
L2	26	32	40	57	86	88	108	132	150
L3	5.5	3	3	4	5	6	6	20	25
L4	19	28	36	52	80	80	100	110	120
L5	16	25	30	45	65	70	90	100	100
L6	2	2	3	5	7	5	5	5	10
L7	4	8	10	15	20	20	25	25	30
L8	-	≤24	≤30	≤52	≤60	≤75	≤78	≤90	≤120
L9	10	12	16	25	35	42	42	42	42
C1	46	70	90	145	145	200	215	265	265
C2	M4×0.7P	M4×0.7P	M5×0.8P	M8×1.25P	M8×1.25P	M12×1.75P	M12×1.75P	M12×1.75P	M12×1.75P
C3	≤11	≤12/≤16	≤19/≤22	≤24	≤35	≤42	≤55	≤60	≤60
C4	27	33	45	60	60	82	82	120	120
C5	30	50	70	110	110	114.3	180	230	230
C6	5	5	6	8	8	8	8	8	8
C7	42	65	85	128	128	178	198	250	250
C8	15	20	26	43	43	50	54	54	54
C9	102	129.5	159.5	222.5	283	343	450	524	600
C10	10	16	16.5	25	34	35	35	35	35
B1	5	5	6	8/10	12	14/16	18	20	22
B2	-	3	5	8	10	14	16	18	20
H1	15	16/18	22.5/24.5	28/35	43	53.5/59	69	74.5	85
H2	-	11.4	17.3	28.3	38.3	53.8	59.3	69.4	74.9

ZB-L3 外形图 Profile



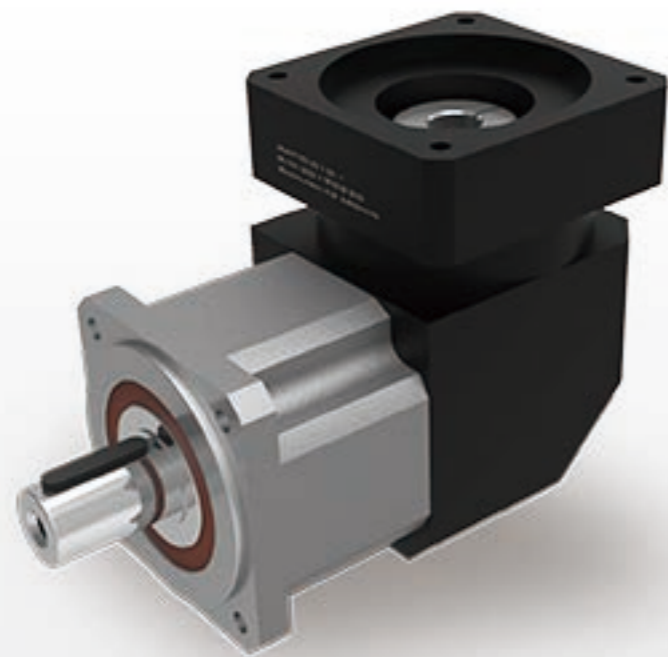
注：以上为常用配对电机尺寸，输入端尺寸可根据具体电机尺寸定制

尺寸表 size

尺寸	ZB042	ZB060	ZB090	ZB115	ZB142	ZB190	ZB240	ZB280	ZB330
D1	50	70	100	130	165	215	265	315	370
D2	3.4	5.5	6.5	9	11	13	18	22	22
D3	13	14/16	20/22	25/32	40	50/55	65	70	80
D4	35	50	80	110	130	160	225	250	290
D5	17	17	25	40	60	65	75	85	95
D6	M4×0.7P	M5×0.8P	M8×1.25P	M10×1.5P	M12×1.75P	M20×2.5P	M20×2.5P	M20×2.5P	M20×2.5P
D7	-	10	15	25	35	50	55	65	70
L1	42	65	85	115	142	190	240	285	330
L2	26	32	40	57	86	88	108	132	150
L3	5.5	3	3	4	5	6	6	20	25
L4	19	28	36	52	80	80	100	110	120
L5	16	25	30	45	65	70	90	100	100
L6	2	2	3	5	7	5	5	5	10
L7	4	8	10	15	20	20	25	25	30
L8	-	≤24	≤30	≤52	≤60	≤75	≤78	≤90	≤120
L9	10	12	16	25	35	42	42	42	42
C1	46	70	90	145	145	200	215	265	265
C2	M4×0.7P	M4×0.7P	M5×0.8P	M8×1.25P	M8×1.25P	M12×1.75P	M12×1.75P	M12×1.75P	M12×1.75P
C3	≤11	≤12/≤16	≤19/≤22	≤24	≤35	≤42	≤55	≤60	≤60
C4	27	33	45	60	60	82	82	120	120
C5	30	50	70	110	110	114.3	180	230	230
C6	5	5	6	8	8	8	8	8	8
C7	42	65	85	128	128	178	198	250	250
C8	15	20	26	43	43	50	54	54	54
C9	117.5	147	179	251	333	417	510	585	625
C10	10	16	16.5	25	34	35	35	35	35
B1	5	5	6	8/10	12	14/16	18	20	22
B2	-	3	5	8	10	14	16	18	20
H1	15	16/18	22.5/24.5	28/35	43	53.5/59	69	74.5	85
H2	-	11.4	17.3	28.3	38.3	53.8	59.3	69.4	74.9

ZBR SERIES

系列



性能特点 FUTURE

- 可安装任意位置
- 输入法兰可适配特殊的电机
- 油脂润滑免维护
- 旋转方向同向
- 输出轴样式多样
- 精确啮合
- 高的扭转刚性
- 传动多样性

1. For any mounting position
2. Individual adaptation of the input flange to the motor
3. Lifetime lubrication for maintenance-free operation
4. Equidirectional rotation
5. Wide range of output shaft designs
6. Precise gearing
7. Higher torsional rigidity
8. Transmission diversity

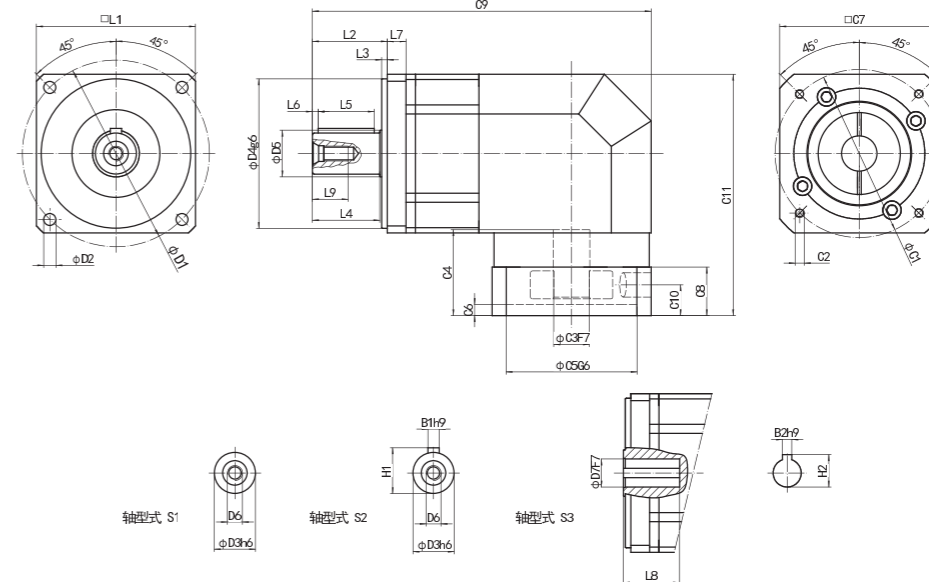
ZBR 系列性能参数表 / ZBR Series Performance Table

规格 Model	单位 Unit	节数 Stage	减速比 Ratio	ZBR042	ZBR060	ZBR090	ZBR115	ZBR142	ZBR190	ZBR240
额定输出力矩 Rated output torque T _{2N}	Nm	1	3	-	20	50	140	310	1050	1600
			4	18	35	90	240	605	1780	3500
			5	16	32	70	240	605	1345	2640
			7	-	-	50	100	320	-	-
			8	9	20	50	90	300	750	1480
			10	7	15	35	90	250	500	-
		2	9	-	25	50	140	340	1050	1840
			12	-	25	50	140	340	1030	1840
			15	-	25	50	140	340	1485	1840
			16	20	40	100	260	680	2035	3710
			20	20	40	100	260	680	2035	3710
			25	20	35	80	260	680	1485	2805
			32	20	40	100	260	680	2035	3710
			40	20	35	80	260	680	2035	2805
			50	20	35	80	260	680	1485	2805
			64	20	20	41	90	300	750	1500
		3	60	-	35	60	260	450	2590	1950
			64	25	44	110	260	680	2590	3950
			80	25	44	110	260	680	2590	3950
			100	25	44	110	260	680	2590	3950
			120	-	25	60	260	450	1450	1950
			125	25	30	90	260	680	1850	3000
			160	25	44	110	260	680	2590	3950
			200	25	40	90	260	680	1855	3950
			250	25	-	-	260	680	1600	3000
			256	20	44	110	-	-	-	-
			280	-	-	-	260	680	-	-
320	20	40	60	-	-	2590	3950			
350	-	-	-	260	680	-	-			
400	20	-	-	260	680	2590	3950			
500	-	-	-	260	680	1600	3000			
512	-	25	52	-	-	-	-			
1000	-	-	-	260	275	1070	-			
急停扭矩 Emergency stop torque T _{2NOT}	Nm	1,2,3	3-1000	二倍额定输出力矩 / Twice rated output torque						
额定输入转速 Rated input speed η_{1N}	rpm	1,2,3	3-1000	4500	4500	4000	3000	3000	2000	1500
最大输入转速 Maximum input speed η_{1B}		1,2,3	3-1000	6000	6000	6000	6000	4000	3500	3000
精密背隙 Precision backlash P ₁	arcmin	1	3-10	≤15	≤15	≤15	≤15	≤15	≤15	≤15
		2	9-64	≤18	≤18	≤18	≤18	≤18	≤18	≤18
		3	60-1000	≤22	≤22	≤22	≤22	≤22	≤22	≤22
扭转刚性 Torsional rigidity	Nm/arcmin	1,2,3	3-1000	0.9	1.8	4.4	9.2	26.7	66.7	123.3
容许径向力 Allowable radial force F _{2aB}	N	1,2,3	3-1000	170	265	440	1240	3700	6500	10500
容许轴向力 Allowable axial force F _{2aB}	N	1,2,3	3-1000	140	200	400	1000	3000	5000	8000
使用寿命 Service life	hrs	1,2,3	3-1000	20000						
效率 Efficiency	%	1	3-10	≥94%						
		2	9-64	≥91%						
		3	60-1000	≥89%						
重量 Gross weight	kg	1	3-10	1	2.2	5.3	13.9	25.5	42.5	
		2	9-64	1.2	2.5	6.1	16.5	30.5	53.5	71.5
		3	60-1000	1.4	2.9	6.7	19.3	35.5	60.5	78.5
使用温度 Working temperature	°C	1,2,3	3-1000	-10° C ~ 90° C						
润滑 Lubricating		1,2,3	3-1000	合成润滑油 / Synthetic lubricating grease						
防护等级 IP Grade		1,2,3	3-1000	IP65						
安装方向 Installation direction		1,2,3	3-1000	任意方向 / In any direction						
噪音值 (n ₁ =3000rpm, 无负载) Noise level ($\eta_1=3000\text{rpm, off load}$)	dB	1,2	3-1000	≤60	≤62	≤65	≤65	≤68	≤70	≤72

转动惯量直齿 Straight Tooth with Moment of Inertia

规格 Model	单位 Unit	节数 Stage	减速比 Ratio	ZBR042	ZBR060	ZBR090	ZBR115	ZBR142	ZBR190	ZBR240
转动惯量 J_1	kg.cm ²	1	3	-	0.135	0.77	2.63	12.14	15.6	15.6
			4	0.022	0.093	0.52	1.79	7.78	16.3	16.3
			5	0.019	0.078	0.45	1.53	6.07	15.4	15.4
			7	-	-	0.40	1.32	4.63	-	-
			8	0.017	0.065	0.39	1.32	4.63	16.10	16.1
		2	10	0.016	0.065	0.39	1.32	4.63	15.20	-
			9	0.015	0.131	0.74	2.62	12.14	15.9	15.9
			12	0.007	0.127	0.72	2.62	12.37	15.9	15.9
			15	0.007	0.077	0.71	2.62	12.35	15.9	15.9
			16	0.005	0.088	0.50	2.62	7.47	15.0	15.0
			20	0.007	0.075	0.44	2.53	6.65	15.0	15.0
			25	0.007	0.075	0.44	1.50	5.81	15.7	15.0
			32	0.007	0.064	0.39	1.50	5.81	15.3	15.7
			40	0.005	0.064	0.39	1.30	5.28	16.10	16.1
			50	0.005	0.064	0.39	1.30	5.28	15.20	15.2
		3	64	0.015	0.064	0.39	1.30	5.28	7.50	14.3
			60	0.007	0.076	0.51	1.12	7.50	7.50	7.50
			64	0.007	0.076	0.50	1.12	7.50	7.50	7.50
			80	0.007	0.075	0.50	1.12	7.50	7.50	7.50
			100	0.007	0.075	0.44	1.50	7.40	7.40	7.40
			120	0.005	0.064	0.70	1.50	7.30	7.30	7.30
			125	0.007	0.064	0.65	1.50	7.20	7.20	7.20
			160	0.013	0.064	0.39	1.30	6.50	6.50	6.50
			200	0.007	0.064	0.39	1.30	6.20	6.20	6.20
			250	-	-	-	1.30	5.40	5.40	5.40
			280	-	-	-	1.30	5.70	-	-
			320	0.007	0.064	0.39	1.30	5.40	5.70	5.70
			350	-	-	-	1.30	5.40	-	-
400	-	-	-	1.30	5.20	5.20	5.20			
500	-	-	-	1.30	5.10	5.10	5.10			
512	0.007	0.064	0.39	-	-	-	-			
1000	-	-	-	1.30	4.90	4.90	-			

ZBR-L1 外形图 Profile

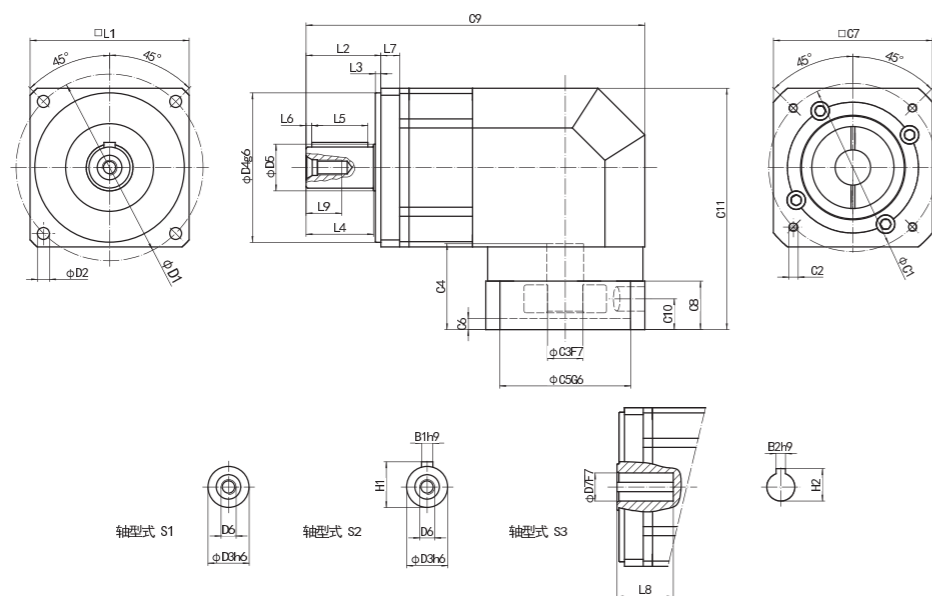


注：以上为常用配对电机尺寸，输入端尺寸可根据具体电机尺寸定制

尺寸表 size

尺寸	ZBR042	ZBR060	ZBR090	ZBR115	ZBR142	ZBR190
D1	50	70	100	130	165	215
D2	3.4	5.5	6.5	9	11	13
D3	13	14/16	20/22	25/32	40	50/55
D4	35	50	80	110	130	160
D5	17	17	25	40	60	65
D6	M4×0.7P	M5×0.8P	M8×1.25P	M10×1.5P	M12×1.75P	M20×2.5P
D7	-	10	15	25	35	50
L1	42	65	85	115	142	190
L2	26	32	40	55	86	88
L3	5.5	3	3	4	5	6
L4	19	28	36	52	80	80
L5	16	25	30	45	65	70
L6	2	2	3	5	7	5
L7	4	8	10	15	20	20
L8	-	≤24	≤30	≤52	≤60	≤75
L9	10	12	16	25	35	42
C1	46	70	90	145	200	215
C2	M4×0.7P	M4×0.7P	M5×0.8P	M8×1.25P	M12×1.75P	M12×1.75P
C3	≤11	≤12/≤16	≤19/≤24	≤35	≤42	≤55
C4	27	33	45	60	82	82
C5	30	50	70	110	114.3	180
C6	5	5	6	8	8	8
C7	42	65	85	128	178	198
C8	15	20	26	43	50	54
C9	99.5	143.3	181	253	352.5	397
C10	10	16	16.5	25	34	35
C11	67	98	129	184	240	256.5
B1	5	5	6	8/10	12	14/16
B2	-	3	5	8	10	14
H1	15	16/18	22.5/24.5	28/35	43	53.5/59
H2	-	11.4	17.3	28.3	38.3	53.8

ZBR-L2 外形图 Profile

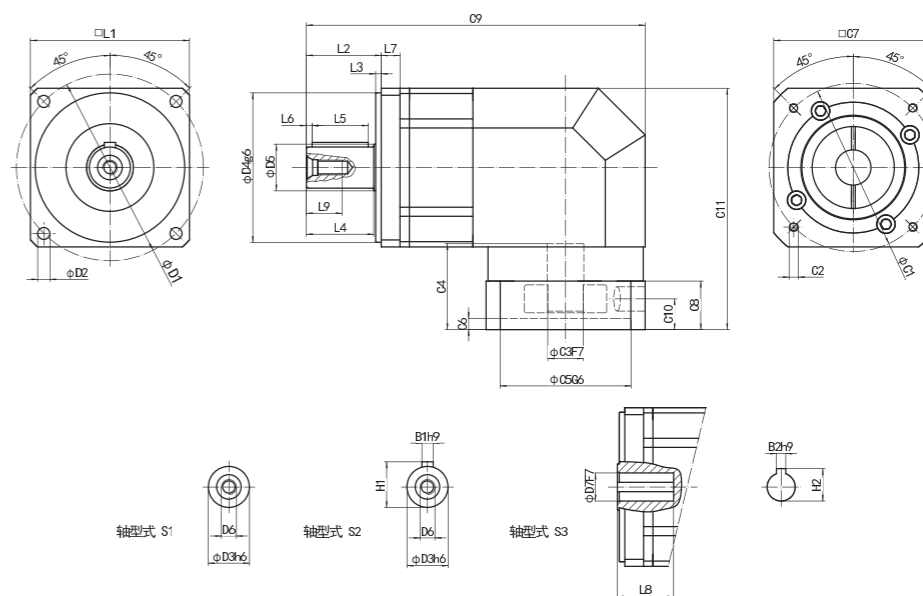


注：以上为常用配对电机尺寸，输入端尺寸可根据具体电机尺寸定制

尺寸表 size

尺寸	ZBR042	ZBR060	ZBR090	ZBR115	ZBR142	ZBR190	ZBR240
D1	50	70	100	130	165	215	265
D2	3.4	5.5	6.5	9	11	13	18
D3	13	14/16	20/22	25/32	40	50/55	65
D4	35	50	80	110	130	160	225
D5	17	17	25	40	60	65	75
D6	M4×0.7P	M5×0.8P	M8×1.25P	M10×1.5P	M12×1.75P	M20×2.5P	M20×2.5P
D7	-	10	15	25	35	50	55
L1	42	65	85	115	142	190	240
L2	26	32	40	55	86	88	108
L3	5.5	3	3	4	5	6	6
L4	19	28	36	52	80	80	100
L5	16	25	30	45	65	70	90
L6	2	2	3	5	7	5	5
L7	4	8	10	15	20	20	25
L8	-	≤24	≤30	≤52	≤60	≤75	≤78
L9	10	12	16	25	35	42	42
C1	46	70	90	145	145	200	215
C2	M4×0.7P	M4×0.7P	M5×0.8P	M8×1.25P	M8×1.25P	M12×1.75P	M12×1.75P
C3	≤11	≤12/≤16	≤19/≤22	≤24	≤35	≤42	≤55
C4	27	33	45	60	60	82	82
C5	30	50	70	110	110	114.3	180
C6	5	5	6	8	8	8	8
C7	42	65	85	128	128	178	198
C8	15	20	26	43	43	50	54
C9	103	161	201	300	400	306.5	512
C10	10	16	16.5	25	34	35	35
C11	67	98	129	184	240	256.5	315
B1	5	5	6	8/10	12	14/16	18
B2	-	3	5	8	10	14	16
H1	15	16/18	22.5/24.5	28/35	43	53.5/59	69
H2	-	11.4	17.3	28.3	38.3	53.8	59.3

ZBR-L3 外形图 Profile



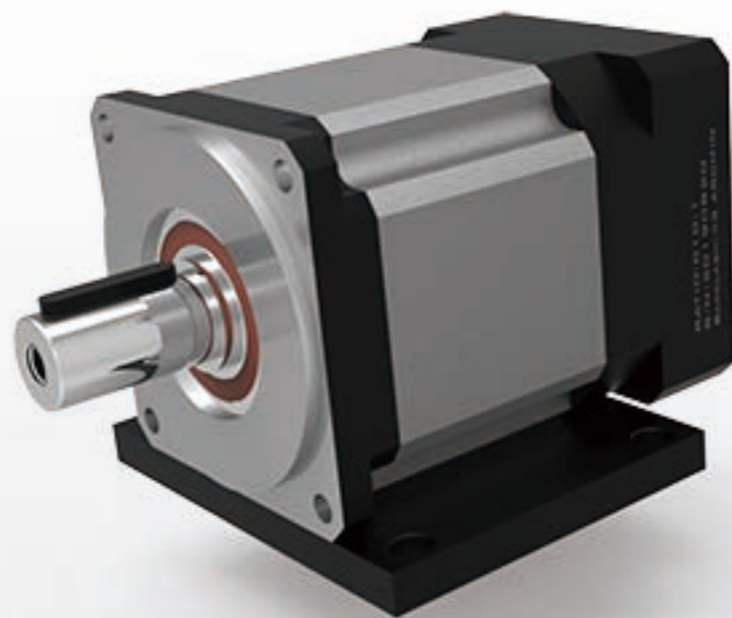
注：以上为常用配对电机尺寸，输入端尺寸可根据具体电机尺寸定制

尺寸表 size

尺寸	ZBR042	ZBR060	ZBR090	ZBR115	ZBR142	ZBR190	ZBR240
D1	50	70	100	130	165	215	265
D2	3.4	5.5	6.5	9	11	13	18
D3	13	14/16	20/22	25/32	40	50/55	65
D4	35	50	80	110	130	160	225
D5	17	17	25	40	60	65	75
D6	M4×0.7P	M5×0.8P	M8×1.25P	M10×1.5P	M12×1.75P	M20×2.5P	M20×2.5P
D7	-	10	15	25	35	50	55
L1	42	65	85	115	142	190	240
L2	26	32	40	55	86	88	108
L3	5.5	3	3	4	5	6	6
L4	19	28	36	52	80	80	100
L5	16	25	30	45	65	70	90
L6	2	2	3	5	7	5	5
L7	4	8	10	15	20	20	25
L8	-	≤24	≤30	≤52	≤60	≤75	≤78
L9	10	12	16	25	35	42	42
C1	46	70	90	145	145	200	215
C2	M4×0.7P	M4×0.7P	M5×0.8P	M8×1.25P	M8×1.25P	M12×1.75P	M12×1.75P
C3	≤11	≤12/≤16	≤19/≤22	≤24	≤35	≤42	≤55
C4	27	33	45	60	60	82	82
C5	30	50	70	110	110	114.3	180
C6	5	5	6	8	8	8	8
C7	42	65	85	128	128	178	198
C8	15	20	26	43	43	50	54
C9	103	161	201	300	400	306.5	512
C10	10	16	16.5	25	34	35	35
C11	67	98	129	184	240	256.5	315
B1	5	5	6	8/10	12	14/16	18
B2	-	3	5	8	10	14	16
H1	15	16/18	22.5/24.5	28/35	43	53.5/59	69
H2	-	11.4	17.3	28.3	38.3	53.8	59.3

ZBD SERIES

系列



性能特点 FUTURE

- 可安装任意位置
- 输入法兰可适配特殊的电机
- 油脂润滑免维护
- 旋转方向同向
- 输出轴样式多样
- 精确啮合
- 高的扭转刚性

1. For any mounting position
2. Individual adaptation of the input flange to the motor
3. Lifetime lubrication for maintenance-free operation
4. Equidirectional rotation
5. Wide range of output shaft designs
6. Precise gearing
7. Higher torsional rigidity

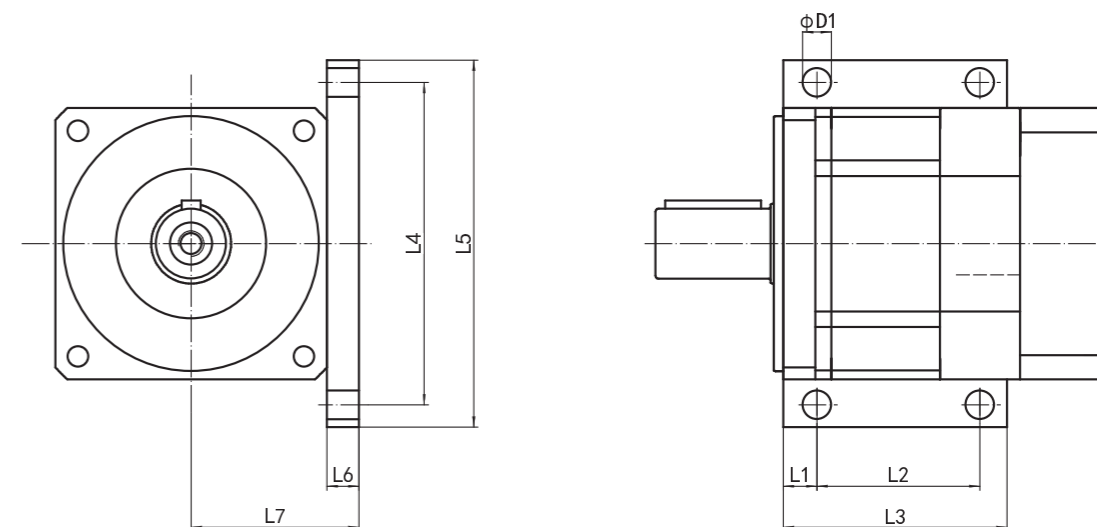
ZBD 系列性能参数表 / ZBD Series Performance Table

规格 Model	单位 Unit	节数 Stage	减速比 Ratio	ZBD042	ZBD060	ZBD090	ZBD115	ZBD142	ZBD190	ZBD240	ZBD280	ZBD330
额定输出力矩 Rated output torque T _{2N}	Nm	1	3	-	20	50	140	310	1050	1600	-	-
			4	18	35	90	240	605	1780	3500	5800	10190
			5	16	32	70	240	605	1345	2640	4400	7180
			7	-	-	50	100	320	-	-	-	-
			8	9	20	50	90	300	750	1480	2595	4080
			10	7	15	35	90	250	500	-	-	-
		2	9	-	25	50	140	340	1050	1840	-	-
			12	-	25	50	140	340	1030	1840	4400	10000
			15	-	25	50	140	340	1485	1840	5200	8800
			16	20	40	100	260	680	2035	3710	6400	10800
			20	20	40	100	260	680	2035	3710	6400	10800
			25	20	35	80	260	680	1485	2805	4710	7550
			32	20	40	100	260	680	2035	3710	6400	10800
			40	20	35	80	260	680	2035	2805	4710	7550
			50	20	35	80	260	680	1485	2805	-	-
			64	20	20	41	-	-	-	1500	2650	4500
		3	60	-	35	60	260	450	2590	1950	6400	10800
			64	25	44	110	260	680	2590	3950	8130	13700
			80	25	44	110	260	680	2590	3950	8130	13700
			100	25	44	110	260	680	2590	3950	8130	13700
			120	-	25	60	260	450	1450	1950	5800	9800
			125	25	30	90	260	680	1850	3000	6030	9800
			160	25	44	110	260	680	2590	3950	8130	13700
			200	25	40	90	260	680	1855	3950	6030	9800
			250	25	-	-	260	680	1600	3000	6030	8800
			256	20	44	110	-	-	-	-	-	-
			280	-	-	-	260	680	-	-	-	-
			320	20	40	60	-	-	2590	3950	6030	9800
			350	-	-	-	260	680	-	-	-	-
			400	20	-	-	260	680	2590	3950	-	-
500	-	-	-	260	680	1600	3000	-	-			
512	-	25	52	-	-	-	-	2700	5230			
1000	-	-	-	100	275	1070	-	-	-			
急停扭矩 Emergency stop torque T _{2NOT}	Nm	1,2,3	3-1000	二倍额定输出力矩 / Twice rated output torque								
额定输入转速 Rated input speed η _{1N}	rpm	1,2,3	3-1000	4500	4500	4000	3000	3000	2000	1500	1500	1500
最大输入转速 Maximum input speed η _{1B}		1,2,3	3-1000	6000	6000	6000	6000	4000	3500	3000	3000	3000
精密背隙 Precision backlash P ₁	arcmin	1	3-10	≤12	≤12	≤12	≤12	≤12	≤12	≤12	≤15	≤15
		2	9-64	≤15	≤15	≤15	≤15	≤15	≤15	≤15	≤18	≤18
		3	60-1000	≤18	≤18	≤18	≤18	≤18	≤18	≤18	≤22	≤22
扭转刚性 Torsional rigidity	Nm/arcmin	1,2,3	3-1000	0.9	1.8	4.4	9.2	26.7	66.7	123.3	213.3	339
容许径向力 Allowable radial force F _{2aB}	N	1,2,3	3-1000	170	265	440	1240	3700	6500	10500	15000	17000
容许轴向力 Allowable axial force F _{2aB}	N	1,2,3	3-1000	140	200	400	1000	3000	5000	8000	12000	15000
使用寿命 Service life	hrs	1,2,3	3-1000	20000								
效率 Efficiency	%	1	3-10	≥97%								
		2	9-64	≥94%								
		3	60-1000	≥91%								
重量 Gross weight	kg	1	3-10	0.6	1.2	2.7	9.8	20	36	50	110	160
		2	9-64	0.8	1.5	3.4	12.1	25	48	65	135	180
		3	60-1000	1	1.9	4.1	14.9	30	53	72	145	192
使用温度 Working temperature	°C	1,2,3	3-1000	-10° C~90° C								
润滑 Lubricating		1,2,3	3-1000	合成润滑油脂 / Synthetic lubricating grease								
防护等级 IP Grade		1,2,3	3-1000	IP65								
安装方向 Installation direction		1,2,3	3-1000	任意方向 / In any direction								
噪音值 (n1=3000rpm, 无负载) Noise level (η1=3000rpm, off load)	dB	1,2	3-1000	≤57	≤62	≤65	≤65	≤67	≤68	≤70	≤73	≤75

转动惯量直齿 Straight Tooth with Moment of Inertia

规格 Model	单位 Unit	节数 Stage	减速比 Ratio	ZBD042	ZBD060	ZBD090	ZBD115	ZBD142	ZBD190	ZBD240	ZBD280	ZBD330
转动惯量 J_1	kg.cm ²	1	3	-	0.135	0.77	2.63	12.14	15.6	15.6	-	-
			4	0.022	0.093	0.52	1.79	7.78	16.3	16.3	40.2	75.1
			5	0.019	0.078	0.45	1.53	6.07	15.4	15.4	39.9	73.4
			7	-	-	0.40	1.32	4.63	-	-	-	-
			8	0.017	0.065	0.39	1.32	4.63	16.10	16.1	34.5	62.5
		2	10	0.016	0.065	0.39	1.32	4.63	15.20	-	-	-
			9	0.015	0.131	0.74	2.62	12.14	15.9	15.9	-	-
			12	0.007	0.127	0.72	2.62	12.37	15.9	15.9	18.8	24.0
			15	0.007	0.077	0.71	2.62	12.35	15.9	15.9	18.8	23.0
			16	0.005	0.088	0.50	2.62	7.47	15.0	15.0	18.8	23.8
			20	0.007	0.075	0.44	2.53	6.65	15.0	15.0	18.8	23.8
			25	0.007	0.075	0.44	1.50	5.81	15.7	15.0	18.3	23.3
			32	0.007	0.064	0.39	1.50	5.81	15.3	15.7	16.8	24.0
			40	0.005	0.064	0.39	1.30	5.28	16.10	16.1	16.6	21.6
			50	0.005	0.064	0.39	1.30	5.28	15.20	15.2	-	21.6
		3	64	0.015	0.064	0.39	1.30	5.28	7.50	14.3	15.2	18.2
			60	0.007	0.076	0.51	1.12	7.50	7.50	7.50	17.7	19.7
			64	0.007	0.076	0.50	1.12	7.50	7.50	7.50	17.8	19.8
			80	0.007	0.075	0.50	1.12	7.50	7.50	7.50	14.8	19.8
			100	0.007	0.075	0.44	1.50	7.40	7.40	7.40	14.8	18.8
			120	0.005	0.064	0.70	1.50	7.30	7.30	7.30	14.8	18.8
			125	0.007	0.064	0.65	1.50	7.20	7.20	7.20	13.54	18.5
			160	0.013	0.064	0.39	1.30	6.50	6.50	6.50	13.54	17.5
			200	0.007	0.064	0.39	1.30	6.20	6.20	6.20	13.54	16.5
			250	-	-	-	1.30	5.40	5.40	5.40	13.50	16.5
			280	-	-	-	1.30	5.70	-	-	-	-
			320	0.007	0.064	0.39	1.30	5.40	5.70	5.70	13.3	15.3
			350	-	-	-	1.30	5.40	-	-	-	-
400	-	-	-	1.30	5.20	5.20	5.20	-	-			
500	-	-	-	1.30	5.10	5.10	5.10	-	-			
512	0.007	0.064	0.39	-	-	-	-	10.5	15.5			
1000	-	-	-	1.30	4.90	4.90	-	-M2	-			

ZBD 外形图 Profile



注：其它尺寸参照 ZB 系列

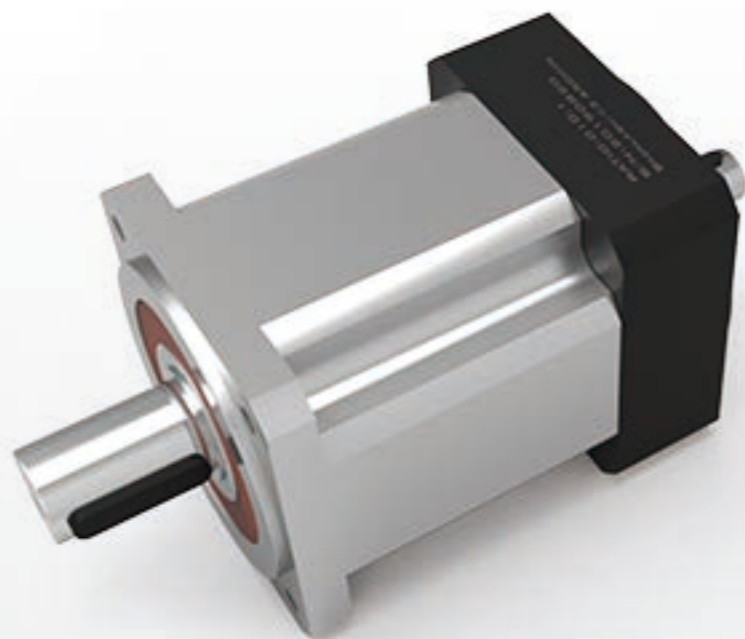
尺寸表 size

型号	ZBD060			ZBD090			ZBD115			ZBD142		
级数	1	2	3	1	2	3	1	2	3	1	2	3
D1	4- $\phi 7$	4- $\phi 7$	4- $\phi 7$	4- $\phi 9$	4- $\phi 9$	4- $\phi 9$	4- $\phi 9$	4- $\phi 9$	4- $\phi 9$	4- $\phi 9$	4- $\phi 9$	4- $\phi 9$
L1	8	8	8	10.5	10.5	10.5	25	25	25	10	10	10
L2	28	45	63	51	70	90	71	100	130	109	154	200
L3	45	62	80	70	90	110	105	137	169	130	175	222
L4	78	78	78	101	101	101	135	135	135	165	165	165
L5	90	90	90	115	115	115	150	150	150	185	185	185
L6	10	10	10	10	10	10	16	16	16	18	18	18
L7	42.5	42.5	42.5	52.5	52.5	52.5	75	75	75	93	93	93

型号	ZBD190			ZBD240			ZBD280			ZBD330		
级数	1	2	3	1	2	3	1	2	3	1	2	3
D1	4- $\phi 11$	4- $\phi 11$	4- $\phi 11$	4- $\phi 13$	4- $\phi 13$	4- $\phi 13$	4- $\phi 13$	4- $\phi 13$	4- $\phi 13$	4- $\phi 18$	4- $\phi 18$	4- $\phi 18$
L1	10	10	10	30	30	30	35	35	35	40	40	40
L2	100	100	150	110	110	180	150	150	200	180	230	230
L3	148	148	200	180	180	240	220	220	270	260	310	310
L4	216	216	216	260	260	260	310	310	310	360	360	360
L5	240	240	240	300	300	300	350	350	350	420	420	420
L6	18	18	18	30	30	30	30	30	30	35	35	35
L7	113	113	113	150	150	150	172.5	172.5	172.5	200	200	200

ZBS SERIES

系列



ZBS

性能特点 FUTURE

- 可安装任意位置
- 输入法兰可适配特殊的电机
- 油脂润滑免维护
- 旋转方向同向
- 输出轴样式多样
- 精确啮合
- 高的扭转刚性

1. For any mounting position
2. Individual adaptation of the input flange to the motor
3. Lifetime lubrication for maintenance-free operation
4. Equidirectional rotation
5. Wide range of output shaft designs
6. Precise gearing
7. Higher torsional rigidity

ZBS 系列性能参数表 / ZBS Series Performance Table

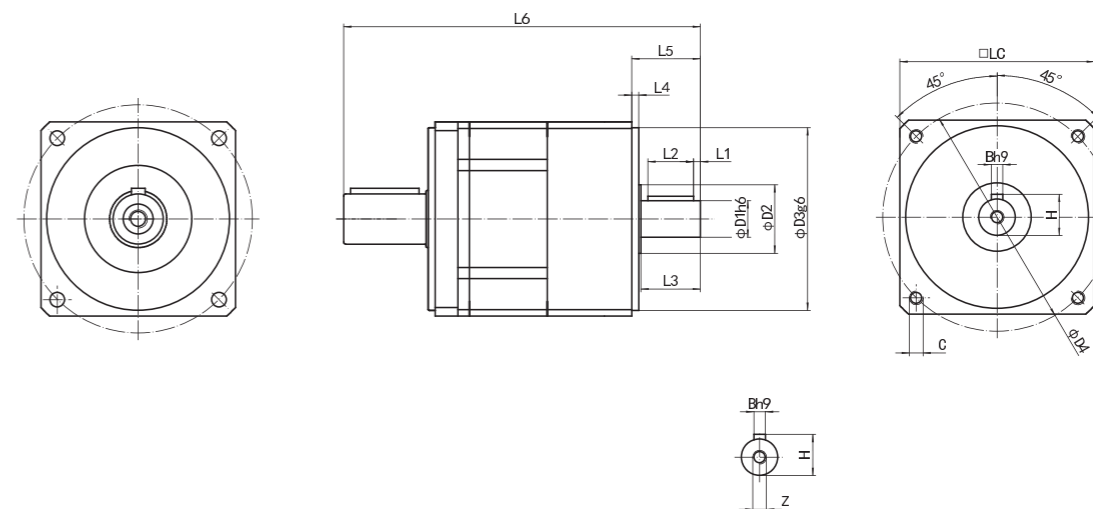
规格 Model	单位 Unit	节数 Stage	减速比 Ratio	ZBS042	ZBS060	ZBS090	ZBS115	ZBS142	ZBS190	ZBS240	ZBS280	ZBS330
额定输出力矩 Rated output torque T _{2N}	Nm	1	3	-	20	50	140	310	1050	1600	-	-
			4	18	35	90	240	605	1780	3500	5800	10190
			5	16	32	70	240	605	1345	2640	4400	7180
			7	-	-	50	100	320	-	-	-	-
			8	9	20	50	90	300	750	1480	2595	4080
			10	7	15	35	90	250	500	-	-	-
		2	9	-	25	50	140	340	1050	1840	-	-
			12	-	25	50	140	340	1030	1840	4400	10000
			15	-	25	50	140	340	1485	1840	5200	8800
			16	20	40	100	260	680	2035	3710	6400	10800
			20	20	40	100	260	680	2035	3710	6400	10800
			25	20	35	80	260	680	1485	2805	4710	7550
			32	20	40	100	260	680	2035	3710	6400	10800
			40	20	35	80	260	680	2035	2805	4710	7550
			50	20	35	80	260	680	1485	2805	-	-
			64	20	20	41	-	-	-	1500	2650	4500
		3	60	-	35	60	260	450	2590	1950	6400	10800
			64	25	44	110	260	680	2590	3950	8130	13700
			80	25	44	110	260	680	2590	3950	8130	13700
			100	25	44	110	260	680	2590	3950	8130	13700
			120	-	25	60	260	450	1450	1950	5800	9800
			125	25	30	90	260	680	1850	3000	6030	9800
			160	25	44	110	260	680	2590	3950	8130	13700
			200	25	40	90	260	680	1855	3950	6030	9800
			250	25	-	-	260	680	1600	3000	6030	8800
			256	20	44	110	-	-	-	-	-	-
			280	-	-	-	260	680	-	-	-	-
			320	20	40	60	-	-	2590	3950	6030	9800
			350	-	-	-	260	680	-	-	-	-
			400	20	-	-	260	680	2590	3950	-	-
500	-	-	-	260	680	1600	3000	-	-			
512	-	25	52	-	-	-	-	-	2700	5230		
1000	-	-	-	100	275	1070	-	-	-	-		
急停扭矩 Emergency stop torque T _{2NOT}	Nm	1,2,3	3-1000	二倍额定输出力矩 / Twice rated output torque								
额定输入转速 Rated input speed η_{1N}	rpm	1,2,3	3-1000	4500	4500	4000	3000	3000	2000	1500	1500	1500
最大输入转速 Maximum input speed η_{1B}		1,2,3	3-1000	6000	6000	6000	6000	4000	3500	3000	3000	3000
精密背隙 Precision backlash P ₁	arcmin	1	3-10	≤12	≤12	≤12	≤12	≤12	≤12	≤12	≤15	≤15
		2	9-64	≤15	≤15	≤15	≤15	≤15	≤15	≤15	≤18	≤18
		3	60-1000	≤18	≤18	≤18	≤18	≤18	≤18	≤18	≤22	≤22
扭转刚性 Torsional rigidity	Nm/arcmin	1,2,3	3-1000	0.9	1.8	4.4	9.2	26.7	66.7	123.3	213.3	339
容许径向力 Allowable radial force F _{2aB}	N	1,2,3	3-1000	170	265	440	1240	3700	6500	10500	15000	17000
容许轴向力 Allowable axial force F _{2aB}	N	1,2,3	3-1000	140	200	400	1000	3000	5000	8000	12000	15000
使用寿命 Service life	hrs	1,2,3	3-1000	20000								
效率 Efficiency	%	1	3-10	≥97%								
		2	9-64	≥94%								
		3	60-1000	≥91%								
重量 Gross weight	kg	1	3-10	0.6	1.2	2.7	9.8	20	36	50	110	160
		2	9-64	0.8	1.5	3.4	12.1	25	48	65	135	180
		3	60-1000	1	1.9	4.1	14.9	30	53	72	145	192
使用温度 Working temperature	°C	1,2,3	3-1000	-10° C~90° C								
润滑 Lubricating		1,2,3	3-1000	合成润滑油 / Synthetic lubricating grease								
防护等级 IP Grade		1,2,3	3-1000	IP65								
安装方向 Installation direction		1,2,3	3-1000	任意方向 / In any direction								
噪音值 (n ₁ =3000rpm, 无负载) Noise level ($\eta_1=3000\text{rpm, off load}$)	dB	1,2	3-1000	≤57	≤62	≤65	≤65	≤67	≤68	≤70	≤73	≤75

ZBS

转动惯量直齿 Straight Tooth with Moment of Inertia

规格 Model	单位 Unit	节数 Stage	减速比 Ratio	ZBS042	ZBS060	ZBS090	ZBS115	ZBS142	ZBS190	ZBS240	ZBS280	ZBS330
转动惯量 J ₁	kg.cm ²	1	3	-	0.135	0.77	2.63	12.14	15.6	15.6	-	-
			4	0.022	0.093	0.52	1.79	7.78	16.3	16.3	40.2	75.1
			5	0.019	0.078	0.45	1.53	6.07	15.4	15.4	39.9	73.4
			7	-	-	0.40	1.32	4.63	-	-	-	-
			8	0.017	0.065	0.39	1.32	4.63	16.10	16.1	34.5	62.5
		2	9	0.015	0.131	0.74	2.62	12.14	15.9	15.9	-	-
			12	0.007	0.127	0.72	2.62	12.37	15.9	15.9	18.8	24.0
			15	0.007	0.077	0.71	2.62	12.35	15.9	15.9	18.8	23.0
			16	0.005	0.088	0.50	2.62	7.47	15.0	15.0	18.8	23.8
			20	0.007	0.075	0.44	2.53	6.65	15.0	15.0	18.8	23.8
			25	0.007	0.075	0.44	1.50	5.81	15.7	15.0	18.3	23.3
			32	0.007	0.064	0.39	1.50	5.81	15.3	15.7	16.8	24.0
			40	0.005	0.064	0.39	1.30	5.28	16.10	16.1	16.6	21.6
			50	0.005	0.064	0.39	1.30	5.28	15.20	15.2	-	21.6
			64	0.015	0.064	0.39	1.30	5.28	7.50	14.3	15.2	18.2
		3	60	0.007	0.076	0.51	1.12	7.50	7.50	7.50	17.7	19.7
			64	0.007	0.076	0.50	1.12	7.50	7.50	7.50	17.8	19.8
			80	0.007	0.075	0.50	1.12	7.50	7.50	7.50	14.8	19.8
			100	0.007	0.075	0.44	1.50	7.40	7.40	7.40	14.8	18.8
			120	0.005	0.064	0.70	1.50	7.30	7.30	7.30	14.8	18.8
			125	0.007	0.064	0.65	1.50	7.20	7.20	7.20	13.54	18.5
			160	0.013	0.064	0.39	1.30	6.50	6.50	6.50	13.54	17.5
			200	0.007	0.064	0.39	1.30	6.20	6.20	6.20	13.54	16.5
			250	-	-	-	1.30	5.40	5.40	5.40	13.50	16.5
			280	-	-	-	1.30	5.70	-	-	-	-
			320	0.007	0.064	0.39	1.30	5.40	5.70	5.70	13.3	15.3
			350	-	-	-	1.30	5.40	-	-	-	-
			400	-	-	-	1.30	5.20	5.20	5.20	-	-
			500	-	-	-	1.30	5.10	5.10	5.10	-	-
			512	0.007	0.064	0.39	-	-	-	-	10.5	15.5
			1000	-	-	-	1.30	4.90	4.90	-	-M2	-

ZBS 外形图 Profile



注：其它尺寸参照 ZB 系列

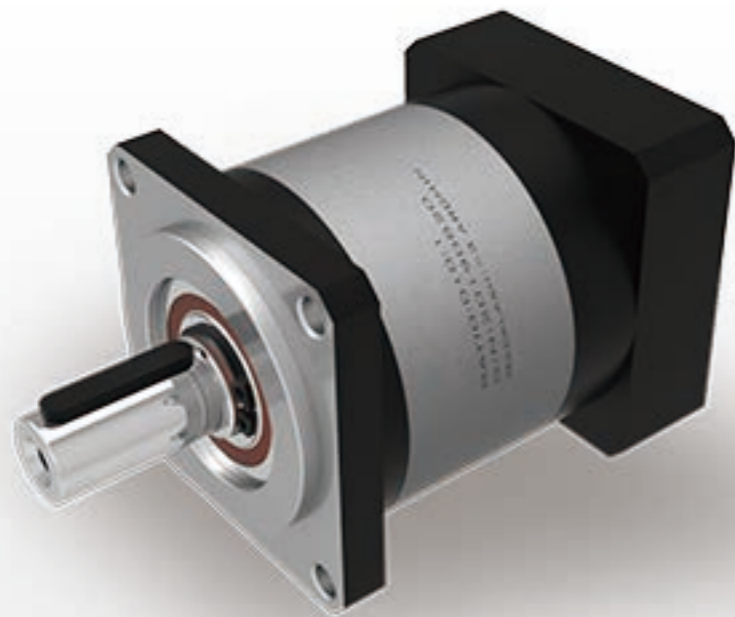
尺寸表 size

型号	ZBS060			ZBS090			ZBS115			ZBS142		
级数	1	2	3	1	2	3	1	2	3	1	2	3
D1	10	10	10	16	16	16	20	20	20	35	20	20
D2	20	20	20	30	30	30	40	40	40	50	40	40
D3	50	50	50	80	80	80	110	110	110	130	110	110
D4	70	70	70	100	100	100	130	130	130	165	130	130
L1	3	3	3	3	3	3	4	4	4	5	4	4
L2	16	16	16	20	20	20	30	30	30	50	30	30
L3	21	21	21	26	26	26	40	40	40	58	40	40
L4	3	3	3	3	3	3	4	4	4	5	4	4
L5	25	25	25	30	30	30	45	45	45	65	45	45
L6	129	146.5	164	156	175.5	195	232	264	296	326	327.5	374.5
C	4-M5	4-M5	4-M5	4-M6	4-M6	4-M6	4-M8	4-M8	4-M8	4-M10	4-M8	4-M8
B	3	3	3	5	5	5	6	6	6	10	6	6
H	11.2	11.2	11.2	18	18	18	22.5	22.5	22.5	38	22.5	22.5
Z	M3×6	M3×6	M3×6	M6×15	M6×15	M6×15	M6×15	M6×15	M6×15	M10×25	M6×15	M6×15
LC	65×65	65×65	65×65	85×85	85×85	85×85	118×118	118×118	118×118	150×150	118×118	118×118

型号	ZBS190			ZBS240			ZBS280			ZBS330		
级数	1	2	3	1	2	3	1	2	3	1	2	3
D1	40	35	35	50	40	35	60	50	40	70	50	40
D2	50	50	50	75	50	50	80	75	50	90	75	50
D3	160	130	130	225	160	130	250	225	160	290	225	160
D4	215	165	165	265	215	165	315	265	215	370	265	215
L1	5	4	4	5	5	4	4	5	5	5	5	5
L2	50	50	50	60	50	50	70	60	50	80	60	50
L3	63	58	58	73	63	58	80	73	63	90	73	63
L4	5	5	5	8	5	4	8	8	5	8	8	5
L5	70	65	65	83	70	65	90	83	70	100	83	70
L6	352	410	457	413	458	515	444	549	594	526	625	670
C	4-M12	4-M10	4-M10	4-M16	4-M12	4-M10	4-M16	4-M16	4-M12	4-M16	4-M16	4-M12
B	12	10	10	14	12	10	18	18	12	20	14	12
H	43	38	38	53.5	43	38	64	64	43	74.5	53.5	43
Z	M10×25	M10×25	M10×25	M12×20	M10×25	M10×25	M10×25	M10×25	M10×25	M10×35	M10×25	M10×25
LC	190×190	165×165	165×165	240×240	190×190	165×165	285×285	240×240	190×190	330×330	240×240	190×190

ZF SERIES

系列



ZF

性能特点 FUTURE

- 可安装任意位置
- 输入法兰可适配特殊的电机
- 油脂润滑免维护
- 旋转方向同向
- 输出轴样式多样
- 精确啮合

1. For any mounting position
2. Individual adaptation of the input flange to the motor
3. Lifetime lubrication for maintenance-free operation
4. Equidirectional rotation
5. Wide range of output shaft designs
6. Precise gearing

ZF 系列性能参数表 / ZF Series Performance Table

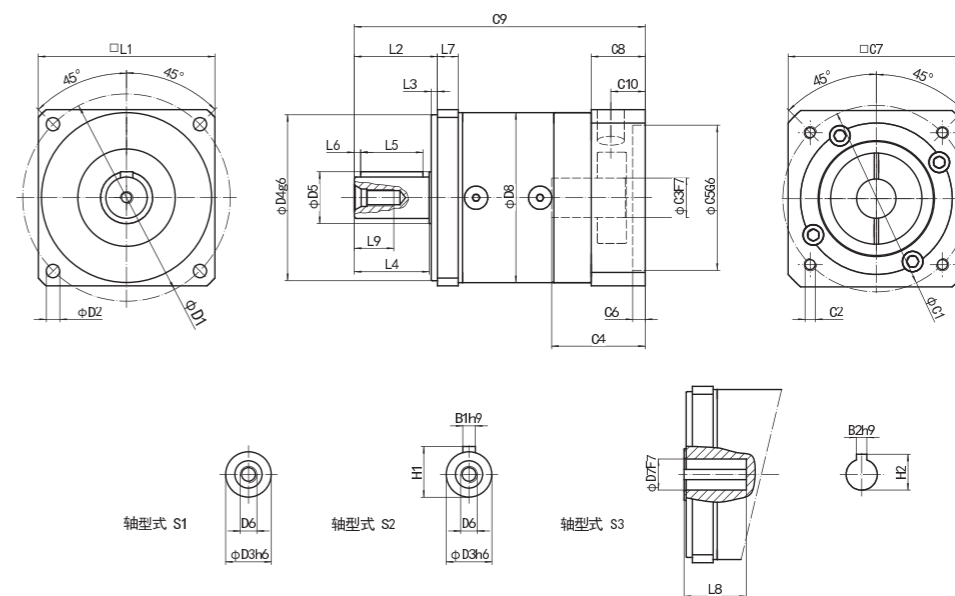
规格 Model	单位 Unit	节数 Stage	减速比 Ratio	ZF60	ZF80	ZF120	ZF160
额定输出力矩 Rated output torque T _{2N}	Nm	1	3	20	50	140	310
			4	35	90	240	605
			5	32	70	240	605
			7	-	50	100	320
			8	20	50	90	300
			10	15	35	90	250
		2	9	25	50	140	340
			12	25	50	140	340
			15	25	50	140	340
			16	40	100	260	680
			20	40	100	260	680
			25	35	80	260	680
		3	32	40	100	-	-
			40	35	80	260	680
			64	20	41	-	-
			60	35	60	260	450
			64	44	110	260	680
			80	44	110	260	680
			100	44	110	260	680
			120	25	60	260	450
			125	30	90	260	680
			160	44	110	260	680
			200	40	90	260	680
			250	-	-	260	680
256	44	110	-	-			
280	-	-	260	680			
320	40	60	-	-			
350	-	-	260	680			
400	-	-	260	680			
500	-	-	260	680			
512	25	52	-	-			
1000	-	-	-	100	275		
急停扭矩 Emergency stop torque T _{2NOT}	Nm	1,2,3	3-1000	二倍额定输出力矩 / Twice rated output torque			
额定输入转速 Rated input speed η_{1N}	rpm	1,2,3	3-1000	4500	4000	3000	3000
最大输入转速 Maximum input speed η_{1B}		1,2,3	3-1000	6000	6000	6000	4000
精密背隙 Precision backlash P1	arcmin	1	3-10	≤12	≤12	≤12	≤12
		2	9-64	≤15	≤15	≤15	≤15
		3	60-1000	≤18	≤18	≤18	≤18
扭转刚性 Torsional rigidity	Nm/arcmin	1,2,3	3-1000	1.7	4.2	8.7	25.4
容许径向力 Allowable radial force F _{2aB}	N	1,2,3	3-1000	265	440	1240	3700
容许轴向力 Allowable axial force F _{2aB}	N	1,2,3	3-1000	200	400	1000	3000
使用寿命 Service life	hrs	1,2,3	3-1000	20000			
效率 Efficiency	%	1	3-10	≥97%			
		2	9-64	≥94%			
		3	60-1000	≥91%			
重量 Gross weight	kg	1	3-10	0.95	2.3	7.6	20
		2	9-64	1.2	2.9	9.7	26
		3	60-1000	1.5	3.6	11.3	32
使用温度 Working temperature	°C	1,2,3	3-1000	-10° C~90° C			
润滑 Lubricating		1,2,3	3-1000	合成润滑油脂 / Synthetic lubricating grease			
防护等级 IP Grade		1,2,3	3-1000	IP65			
安装方向 Installation direction		1,2,3	3-1000	任意方向 / In any direction			
噪音值 (n1=3000rpm, 无负载) Noise level ($\eta_1=3000rpm, off load$)	dB	1,2	3-1000	≤62	≤65	≤65	≤68

ZF

转动惯量直齿 Straight Tooth with Moment of Inertia

规格 Model	单位 Unit	节数 Stage	减速比 Ratio	ZF060	ZF080	ZF120	ZF160
转动惯量 J_1	kg.cm ²	1	3	0.135	0.77	2.63	12.14
			4	0.093	0.52	1.79	7.78
			5	0.078	0.45	1.53	6.07
			7	-	0.40	1.32	4.63
			8	0.065	0.39	1.32	4.63
			10	0.065	0.39	1.32	4.63
		2	9	0.131	0.74	2.62	12.14
			12	0.127	0.72	2.62	12.37
			15	0.077	0.71	2.62	12.35
			16	0.088	0.50	2.62	7.47
			20	0.075	0.44	2.53	6.65
			25	0.075	0.44	1.50	5.81
			32	0.064	0.39	1.50	5.81
			40	0.064	0.39	1.30	5.28
			50	0.064	0.39	1.30	5.28
			64	0.064	0.39	1.30	5.28
		3	60	0.076	0.51	1.12	7.50
			64	0.076	0.50	1.12	7.50
			80	0.075	0.50	1.12	7.50
			100	0.075	0.44	1.50	7.40
			120	0.064	0.70	1.50	7.30
			125	0.064	0.65	1.50	7.20
			160	0.064	0.39	1.30	6.50
			200	0.064	0.39	1.30	6.20
			250	-	-	1.30	5.40
			280	-	-	1.30	5.70
			320	0.064	0.39	1.30	5.40
			350	-	-	1.30	5.40
400	-	-	1.30	5.20			
500	-	-	1.30	5.10			
512	0.064	0.39	-	-			
1000	-	-	1.30	4.90			

ZF-L1 外形图 Profile

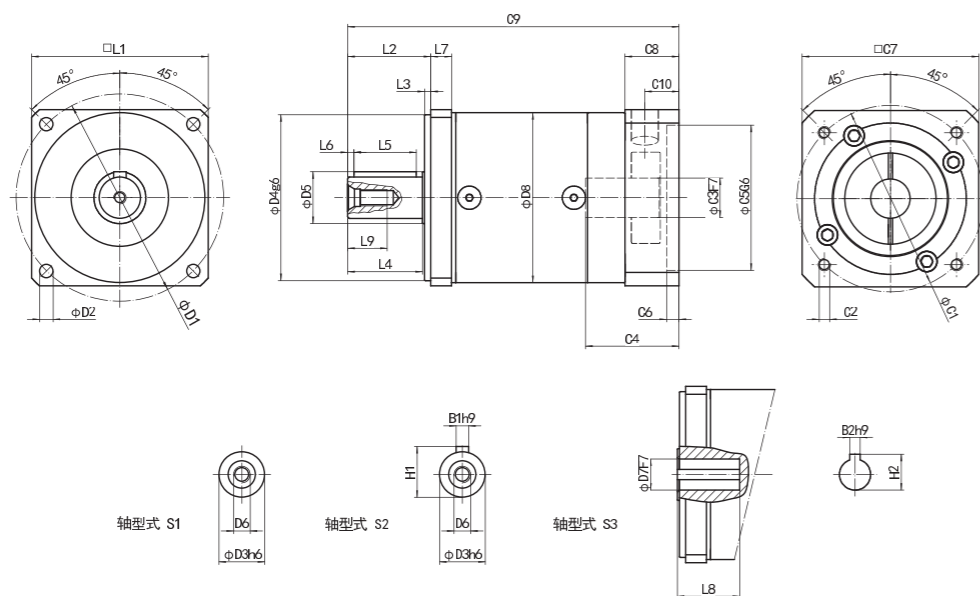


注：以上为常用配对电机尺寸，输入端尺寸可根据具体电机尺寸定制

尺寸表 size

尺寸	ZF60	ZF80	ZF120	ZF160
D1	70	100	130	185
D2	5.5	6.5	9	11
D3	14/16	20/22	25/32	40
D4	50	80	110	130
D5	17	25	40	60
D6	M5×0.8P	M8×1.25P	M10×1.5P	M12×1.75P
D7	10	15	20	35
D8	60	82	118	162
D9	60	85	115	165
L1	60	85	115	165
L2	32	40	54	86
L3	3	3	3	5
L4	28	36	50	80
L5	25	30	40	65
L6	2	3	5	7
L7	8	10	13	18
L8	≤24	≤30	≤52	≤60
L9	12	16	25	35
C1	70	90	145	200
C2	M4×0.7P	M5×0.8P	M8×1.25P	M12×1.75P
C3	≤12/≤16	≤19/≤24	≤35	≤42
C4	33	45	60	82
C5	50	70	110	114.3
C6	5	8	8	8
C7	60	85	128	178
C8	20	26	43	50
C9	112	140	193.5	252
C10	16	16	25	35
B1	5	6	8/10	12
B2	3	5	6	10
H1	16/18	22.5/24.5	28/35	43
H2	11.4	17.3	22.8	38.3

ZF-L2 外形图 Profile

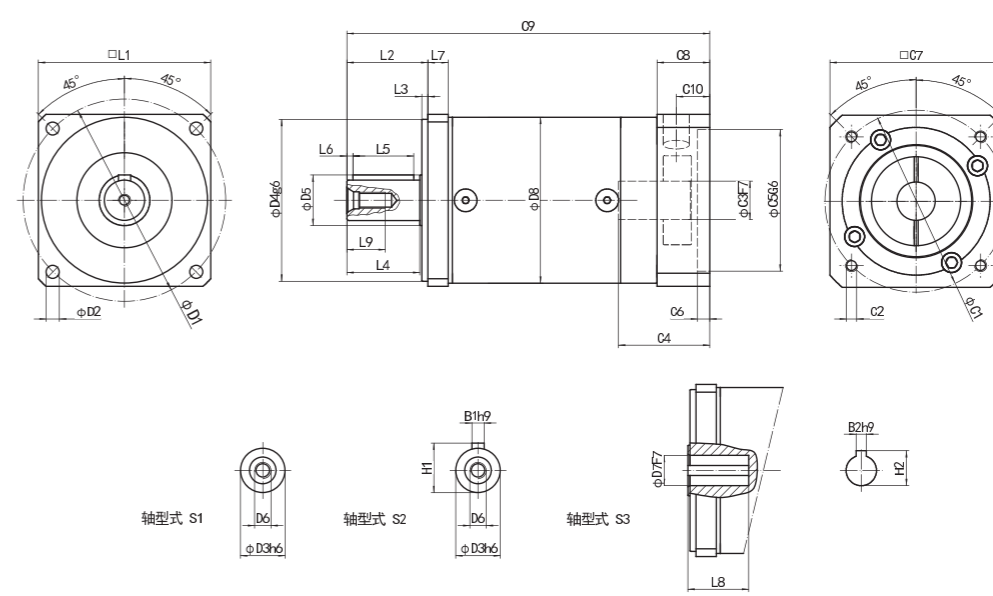


注：以上为常用配对电机尺寸，输入端尺寸可根据具体电机尺寸定制

尺寸表 size

尺寸	ZF60	ZF80	ZF120	ZF160
D1	70	100	130	185
D2	5.5	6.5	9	11
D3	14/16	20/22	25/32	40
D4	50	80	110	130
D5	17	25	40	60
D6	M5×0.8P	M8×1.25P	M10×1.5P	M12×1.75P
D7	10	15	20	35
D8	60	82	118	162
L1	60	85	115	165
L2	32	40	54	86
L3	3	3	3	5
L4	28	36	50	80
L5	25	30	40	65
L6	2	3	5	7
L7	8	10	13	18
L8	≤24	≤30	≤52	≤60
L9	12	16	25	35
C1	70	90	145	145
C2	M4×0.7P	M5×0.8P	M8×1.25P	M8×1.25P
C3	≤12/≤16	≤19/≤22	≤35	≤24
C4	33	45	60	60
C5	50	70	110	110
C6	5	8	8	8
C7	60	85	128	128
C8	20	26	43	43
C9	129.5	159.5	222.5	291
C10	16	16	25	25
B1	5	6	8/10	12
B2	3	5	6	10
H1	16/18	22.5/24.5	28/35	43
H2	11.4	17.3	22.8	38.3

ZF-L3 外形图 Profile



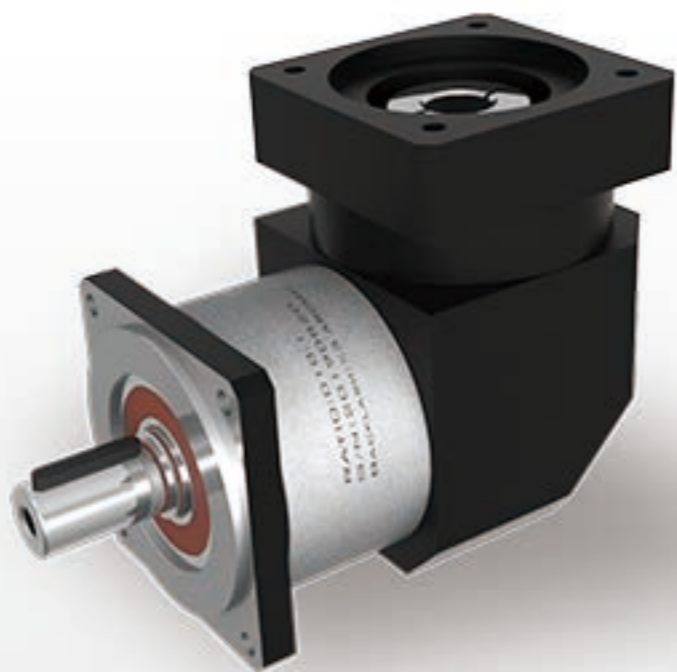
注：以上为常用配对电机尺寸，输入端尺寸可根据具体电机尺寸定制

尺寸表 size

尺寸	ZF60	ZF80	ZF120	ZF160
D1	70	100	130	185
D2	5.5	6.5	9	11
D3	14/16	20/22	25/32	40
D4	50	80	110	130
D5	17	25	40	60
D6	M5×0.8P	M8×1.25P	M10×1.5P	M12×1.75P
D7	10	15	20	35
D8	60	82	118	162
L1	60	85	115	165
L2	32	40	54	86
L3	3	3	3	5
L4	28	36	50	80
L5	25	30	40	65
L6	2	3	5	7
L7	8	10	13	18
L8	≤24	≤30	≤52	≤60
L9	12	16	25	35
C1	70	90	145	145
C2	M4×0.7P	M5×0.8P	M8×1.25P	M8×1.25P
C3	≤12/≤16	≤19/≤22	≤35	≤24
C4	33	45	60	60
C5	50	70	110	110
C6	5	8	8	8
C7	60	85	128	128
C8	20	26	43	43
C9	147	179	251.5	331
C10	16	16	25	25
B1	5	6	8/10	12
B2	3	5	6	10
H1	16/18	22.5/24.5	28/35	43
H2	11.4	17.3	22.8	38.3

ZFR SERIES

系列



ZFR

性能特点 FUTURE

- 可安装任意位置
- 输入法兰可适配特殊的电机
- 油脂润滑免维护
- 旋转方向同向
- 输出轴样式多样
- 精确啮合
- 传动多样性

1. For any mounting position
2. Individual adaptation of the input flange to the motor
3. Lifetime lubrication for maintenance-free operation
4. Equidirectional rotation
5. Wide range of output shaft designs
6. Precise gearing
7. Transmission diversity

ZFR 系列性能参数表 / ZFR Series Performance Table

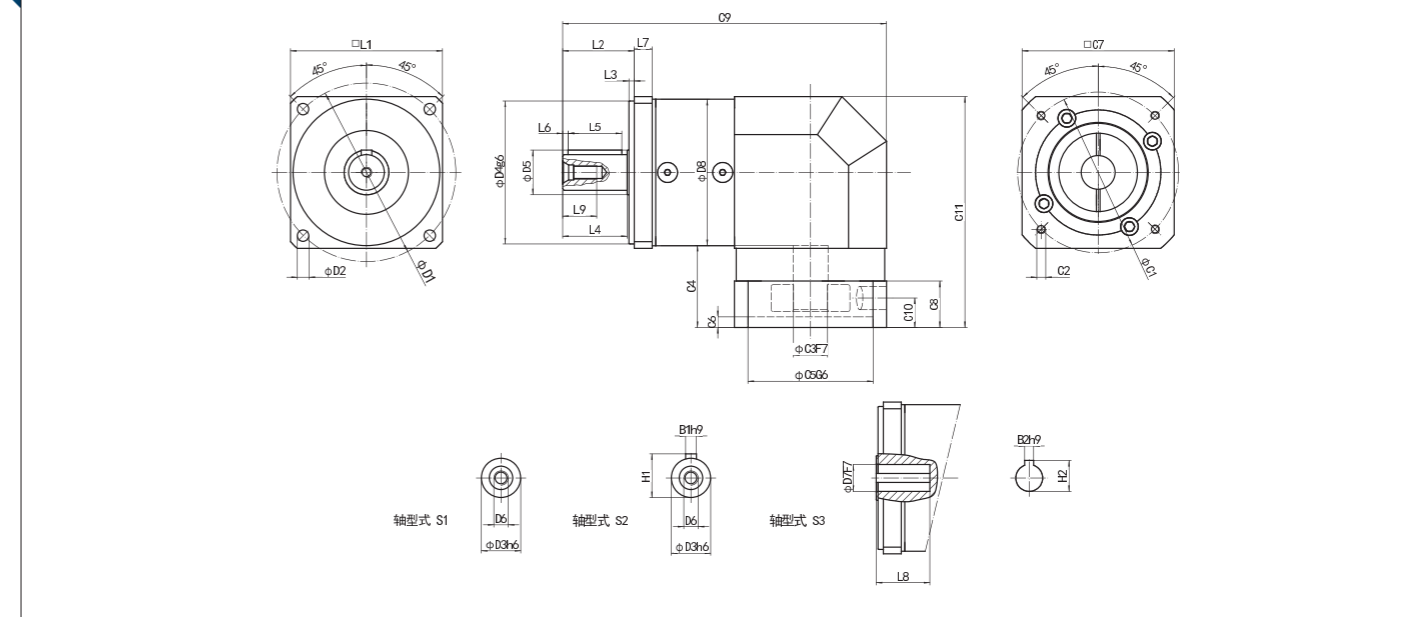
规格 Model	单位 Unit	节数 Stage	减速比 Ratio	ZFR60	ZFR80	ZFR120	ZFR160
额定输出力矩 Rated output torque T _{2N}	Nm	1	3	20	50	140	310
			4	35	90	240	605
			5	32	70	240	605
			7	-	50	100	320
			8	20	50	90	300
			10	15	35	90	250
		2	9	25	50	140	340
			12	25	50	140	340
			15	25	50	140	340
			16	40	100	260	680
			20	40	100	260	680
			25	35	80	260	680
		3	32	40	100	260	680
			40	35	80	260	680
			64	20	41	-	-
			60	35	60	260	450
			64	44	110	260	680
			80	44	110	260	680
			100	44	110	260	680
			120	25	60	260	450
			125	30	90	260	680
			160	44	110	260	680
			200	40	90	260	680
			250	-	-	260	680
256	44	110	240	605			
280	-	-	260	680			
320	40	60	-	-			
350	-	-	260	680			
400	-	-	260	680			
500	-	-	260	680			
512	25	52	100	250			
1000	-	-	100	275			
急停扭矩 Emergency stop torque T _{2NOT}	Nm	1,2,3	3-1000	二倍额定输出力矩 / Twice rated output torque			
额定输入转速 Rated input speed η_{1N}	rpm	1,2,3	3-1000	4500	4000	3000	3000
最大输入转速 Maximum input speed η_{1B}		1,2,3	3-1000	6000	6000	6000	4000
精密背隙 Precision backlash P1	arcmin	1	3-10	≤15	≤15	≤15	≤15
		2	9-64	≤18	≤18	≤18	≤18
		3	60-1000	≤22	≤22	≤22	≤22
扭转刚性 Torsional rigidity	Nm/arcmin	1,2,3	3-1000	1.7	4.2	8.7	25.4
容许径向力 Allowable radial force F _{2aB}	N	1,2,3	3-1000	265	440	1240	3700
容许轴向力 Allowable axial force F _{2aB}	N	1,2,3	3-1000	200	400	1000	3000
使用寿命 Service life	hrs	1,2,3	3-1000	20000			
效率 Efficiency	%	1	3-10	≥94%			
		2	9-64	≥91%			
		3	60-1000	≥89%			
重量 Gross weight	kg	1	3-10	1.95	4.95	12.5	26.5
		2	9-64	2.25	5.55	15.7	32.5
		3	60-1000	2.56	6.25	17.3	38.5
使用温度 Working temperature	°C	1,2,3	3-1000	-10° C~90° C			
润滑 Lubricating		1,2,3	3-1000	合成润滑油脂 / Synthetic lubricating grease			
防护等级 IP Grade		1,2,3	3-1000	IP65			
安装方向 Installation direction		1,2,3	3-1000	任意方向 / In any direction			
噪音值 (n1=3000rpm, 无负载) Noise level ($\eta_1=3000rpm, off load$)	dB	1,2	3-1000	≤62	≤65	≤65	≤68

ZFR

转动惯量直齿 Straight Tooth with Moment of Inertia

规格 Model	单位 Unit	节数 Stage	减速比 Ratio	ZFR060	ZFR080	ZFR120	ZFR160
转动惯量 J_1	kg.cm ²	1	3	0.135	0.77	2.63	12.14
			4	0.093	0.52	1.79	7.78
			5	0.078	0.45	1.53	6.07
			7	-	0.40	1.32	4.63
			8	0.065	0.39	1.32	4.63
			10	0.065	0.39	1.32	4.63
		2	9	0.131	0.74	2.62	12.14
			12	0.127	0.72	2.62	12.37
			15	0.077	0.71	2.62	12.35
			16	0.088	0.50	2.62	7.47
			20	0.075	0.44	2.53	6.65
			25	0.075	0.44	1.50	5.81
			32	0.064	0.39	1.50	5.81
			40	0.064	0.39	1.30	5.28
			50	0.064	0.39	1.30	5.28
			64	0.064	0.39	1.30	5.28
		3	60	0.076	0.51	1.12	7.50
			64	0.076	0.50	1.12	7.50
			80	0.075	0.50	1.12	7.50
			100	0.075	0.44	1.50	7.40
			120	0.064	0.70	1.50	7.30
			125	0.064	0.65	1.50	7.20
			160	0.064	0.39	1.30	6.50
			200	0.064	0.39	1.30	6.20
			250	-	-	1.30	5.40
			280	-	-	1.30	5.70
			320	0.064	0.39	1.30	5.40
			350	-	-	1.30	5.40
400	-	-	1.30	5.20			
500	-	-	1.30	5.10			
512	0.064	0.39	-	-			
1000	-	-	1.30	4.90			

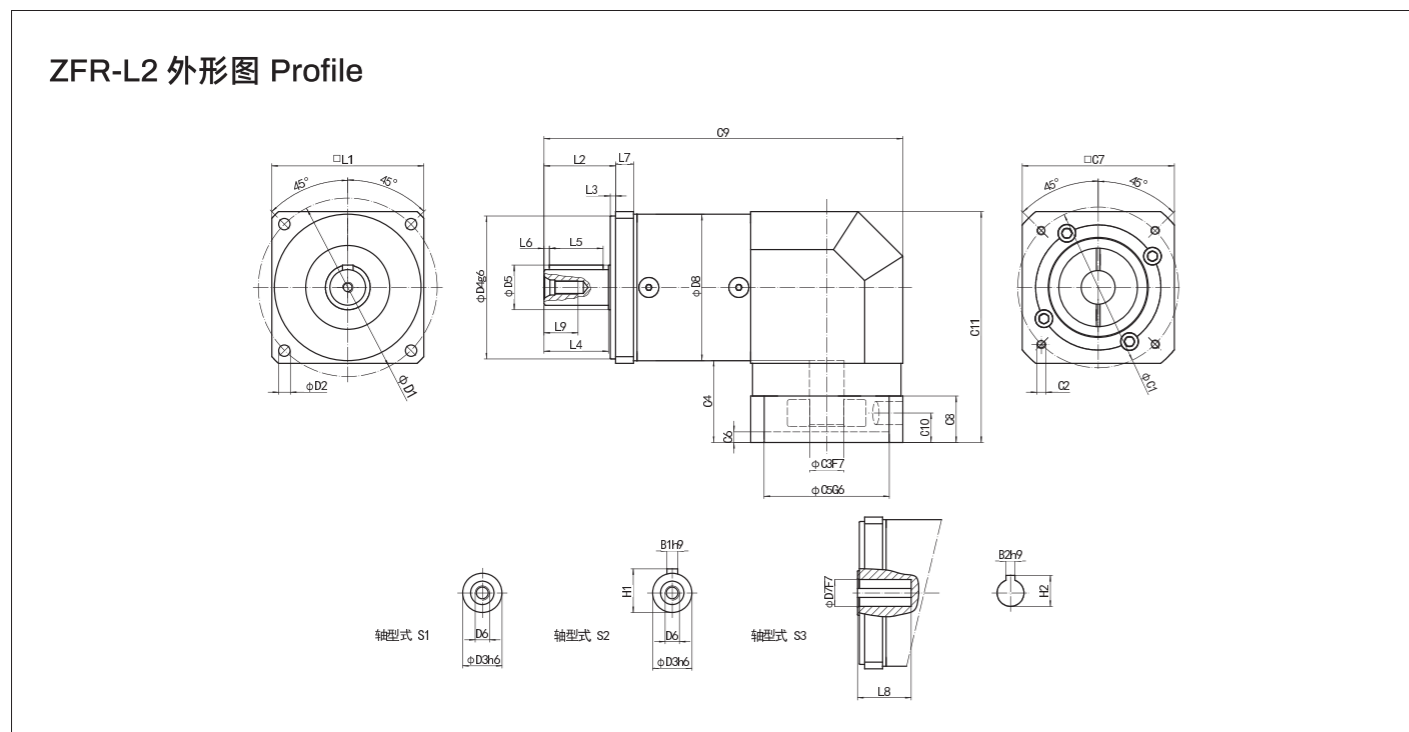
ZFR-L1 外形图 Profile



注：以上为常用配对电机尺寸，输入端尺寸可根据具体电机尺寸定制

尺寸表 size

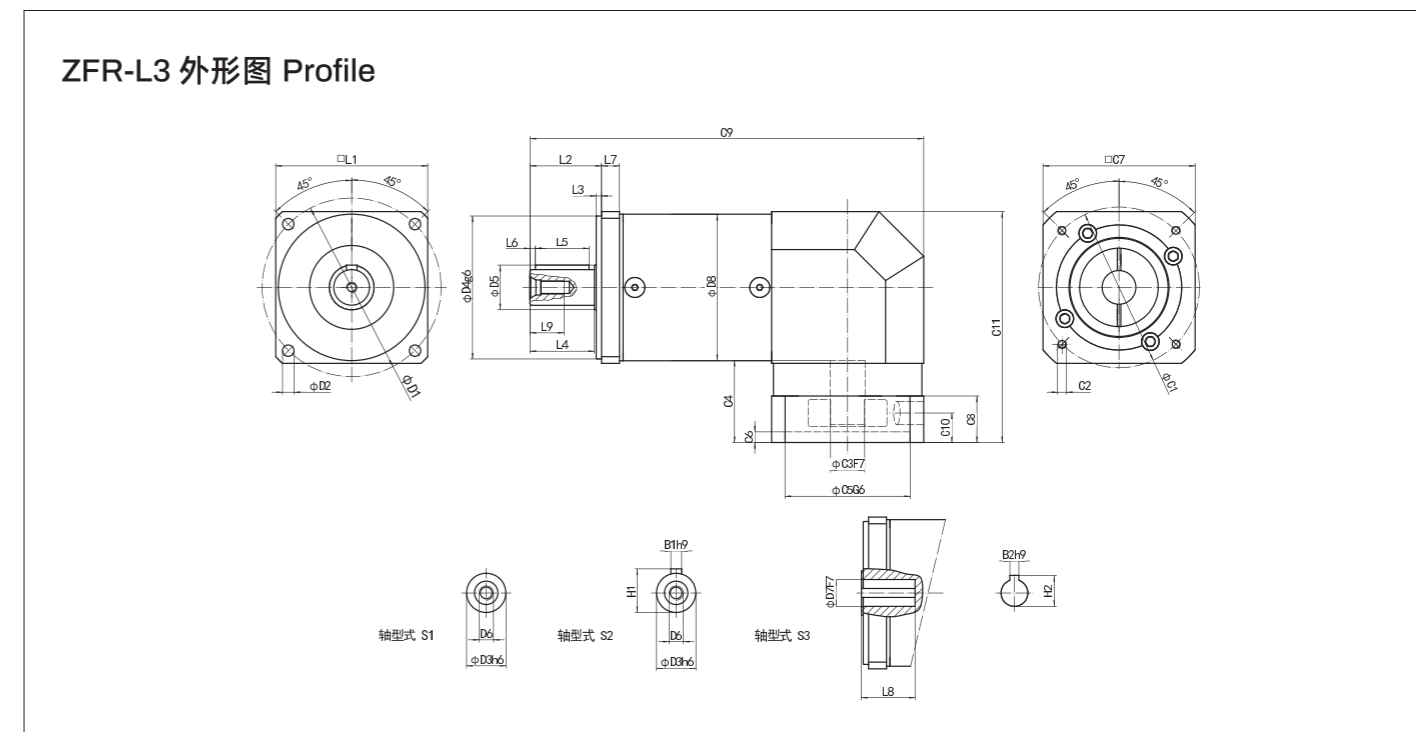
尺寸	ZFR60	ZFR80	ZFR120	ZFR160
D1	70	100	130	185
D2	5.5	6.5	9	11
D3	14/16	20/22	25/32	40
D4	50	80	110	130
D5	17	25	40	60
D6	M5×0.8P	M8×1.25P	M10×1.5P	M12×1.75P
D7	10	15	20	35
D8	60	82	118	162
L1	60	85	115	165
L2	32	40	54	86
L3	3	3	3	5
L4	28	36	50	80
L5	25	30	40	65
L6	2	3	5	7
L7	8	10	13	18
L8	≤24	≤30	≤52	≤60
L9	12	16	25	35
C1	70	90	145	200
C2	M4×0.7P	M5×0.8P	M8×1.25P	M12×1.75P
C3	≤12/≤16	≤19/≤24	≤35	≤42
C4	33	45	60	82
C5	50	70	110	114.3
C6	5	8	8	8
C7	65	85	128	178
C8	20	26	43	50
C9	143.3	181	253	352.5
C10	16	16	25	35
C11	95.5	131.5	183	263
B1	5	6	8/10	12
B2	3	5	6	10
H1	16/18	22.5/24.5	28/35	43
H2	11.4	17.3	22.8	38.3



注：以上为常用配对电机尺寸，输入端尺寸可根据具体电机尺寸定制

尺寸表 size

尺寸	ZFR60	ZFR80	ZFR120	ZFR160
D1	70	100	130	185
D2	5.5	6.5	9	11
D3	14/16	20/22	25/32	40
D4	50	80	110	130
D5	17	25	40	60
D6	M5×0.8P	M8×1.25P	M10×1.5P	M12×1.75P
D7	10	15	20	35
D8	60	82	118	162
L1	60	85	115	165
L2	32	40	54	86
L3	3	3	3	5
L4	28	36	50	80
L5	25	30	40	65
L6	2	3	5	7
L7	8	10	13	18
L8	≤24	≤30	≤52	≤60
L9	12	16	25	35
C1	70	90	145	145
C2	M4×0.7P	M5×0.8P	M8×1.25P	M8×1.25P
C3	≤12/≤16	≤19/≤24	≤35	≤35
C4	33	45	60	60
C5	50	70	110	110
C6	5	8	8	8
C7	65	85	128	128
C8	20	26	43	43
C9	160.8	200.5	285	399.5
C10	16	16	25	25
C11	95.5	131.5	183	260.5
B1	5	6	8/10	12
B2	3	5	6	10
H1	16/18	22.5/24.5	28/35	43
H2	11.4	17.3	22.8	38.3



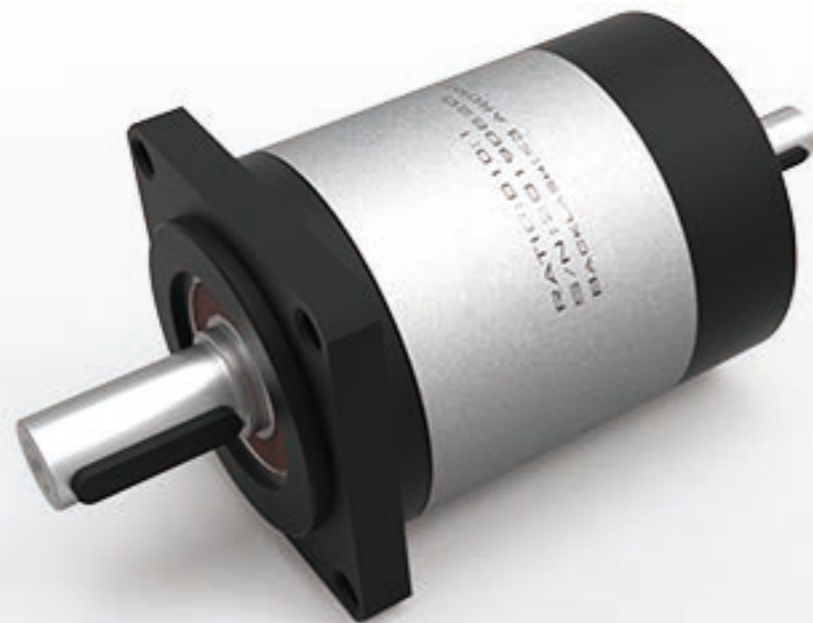
注：以上为常用配对电机尺寸，输入端尺寸可根据具体电机尺寸定制

尺寸表 size

尺寸	ZFR60	ZFR80	ZFR120	ZFR160
D1	70	100	130	185
D2	5.5	6.5	9	11
D3	14/16	20/22	25/32	40
D4	50	80	110	130
D5	17	25	40	60
D6	M5×0.8P	M8×1.25P	M10×1.5P	M12×1.75P
D7	10	15	20	35
D8	60	82	118	162
L1	60	85	115	165
L2	32	40	54	86
L3	3	3	3	5
L4	28	36	50	80
L5	25	30	40	65
L6	2	3	5	7
L7	8	10	13	18
L8	≤24	≤30	≤52	≤60
L9	12	16	25	35
C1	70	90	145	145
C2	M4×0.7P	M5×0.8P	M8×1.25P	M8×1.25P
C3	≤12/≤16	≤19/≤24	≤35	≤35
C4	33	45	60	60
C5	50	70	110	110
C6	5	8	8	8
C7	65	85	128	128
C8	20	26	43	43
C9	178.3	240	317	408.7
C10	16	16	25	25
C11	95.5	131.5	183	260.5
B1	5	6	8/10	12
B2	3	5	6	10
H1	16/18	22.5/24.5	28/35	43
H2	11.4	17.3	22.8	38.3

ZFS SERIES

系列



性能特点 FUTURE

- 可安装任意位置
- 输入法兰可适配特殊的电机
- 油脂润滑免维护
- 旋转方向同向
- 输出轴样式多样
- 精确啮合
- 传动多样性

1. For any mounting position
2. Individual adaptation of the input flange to the motor
3. Lifetime lubrication for maintenance-free operation
4. Equidirectional rotation
5. Wide range of output shaft designs
6. Precise gearing
7. Transmission diversity

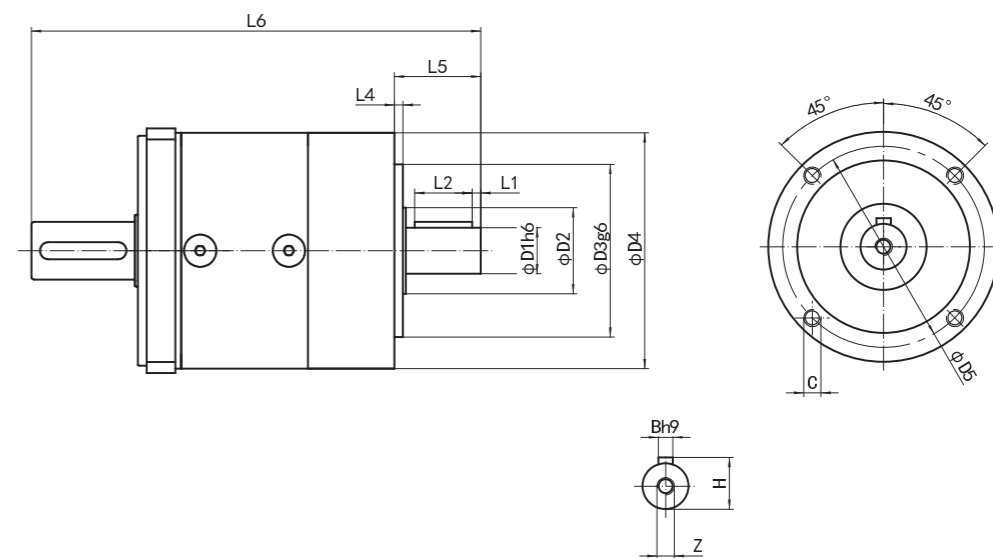
ZFS 系列性能参数表 / ZFS Series Performance Table

规格 Model	单位 Unit	节数 Stage	减速比 Ratio	ZFS60	ZFS80	ZFS120	ZFS160
额定输出力矩 Rated output torque T _{2N}	Nm	1	3	20	50	140	310
			4	35	90	240	605
			5	32	70	240	605
			7	-	50	100	320
			8	20	50	90	300
			10	15	35	90	250
		2	9	25	50	140	340
			12	25	50	140	340
			15	25	50	140	340
			16	40	100	260	680
			20	40	100	260	680
			25	35	80	260	680
		3	32	40	100	-	-
			40	35	80	260	680
			64	20	41	-	-
			60	35	60	260	450
			64	44	110	260	680
			80	44	110	260	680
			100	44	110	260	680
			120	25	60	260	450
			125	30	90	260	680
			160	44	110	260	680
			200	40	90	260	680
			250	-	-	260	680
256	44	110	-	-			
280	-	-	260	680			
320	40	60	-	-			
350	-	-	260	680			
400	-	-	260	680			
500	-	-	260	680			
512	25	52	-	-			
1000	-	-	-	100	275		
急停扭矩 Emergency stop torque T _{2NOT}	Nm	1,2,3	3-1000	二倍额定输出力矩 / Twice rated output torque			
额定输入转速 Rated input speed η_{1N}	rpm	1,2,3	3-1000	4500	4000	3000	3000
最大输入转速 Maximum input speed η_{1B}		1,2,3	3-1000	6000	6000	6000	4000
精密背隙 Precision backlash P1	arcmin	1	3-10	≤12	≤12	≤12	≤12
		2	9-64	≤15	≤15	≤15	≤15
		3	60-1000	≤18	≤18	≤18	≤18
扭转刚性 Torsional rigidity	Nm/arcmin	1,2,3	3-1000	1.7	4.2	8.7	25.4
容许径向力 Allowable radial force F _{2aB}	N	1,2,3	3-1000	265	440	1240	3700
容许轴向力 Allowable axial force F _{2aB}	N	1,2,3	3-1000	200	400	1000	3000
使用寿命 Service life	hrs	1,2,3	3-1000	20000			
效率 Efficiency	%	1	3-10	≥97%			
		2	9-64	≥94%			
		3	60-1000	≥91%			
重量 Gross weight	kg	1	3-10	0.95	2.3	7.6	20
		2	9-64	1.2	2.9	9.7	26
		3	60-1000	1.5	3.6	11.3	32
使用温度 Working temperature	°C	1,2,3	3-1000	-10° C~90° C			
润滑 Lubricating		1,2,3	3-1000	合成润滑油脂 / Synthetic lubricating grease			
防护等级 IP Grade		1,2,3	3-1000	IP65			
安装方向 Installation direction		1,2,3	3-1000	任意方向 / In any direction			
噪音值 (n1=3000rpm, 无负载) Noise level ($\eta_1=3000rpm, off load$)	dB	1,2	3-1000	≤62	≤65	≤65	≤68

转动惯量直齿 Straight Tooth with Moment of Inertia

规格 Model	单位 Unit	节数 Stage	减速比 Ratio	ZFS060	ZFS080	ZFS120	ZFS160
转动惯量 J_1	kg.cm ²	1	3	0.135	0.77	2.63	12.14
			4	0.093	0.52	1.79	7.78
			5	0.078	0.45	1.53	6.07
			7	-	0.40	1.32	4.63
			8	0.065	0.39	1.32	4.63
			10	0.065	0.39	1.32	4.63
		2	9	0.131	0.74	2.62	12.14
			12	0.127	0.72	2.62	12.37
			15	0.077	0.71	2.62	12.35
			16	0.088	0.50	2.62	7.47
			20	0.075	0.44	2.53	6.65
			25	0.075	0.44	1.50	5.81
			32	0.064	0.39	1.50	5.81
			40	0.064	0.39	1.30	5.28
			50	0.064	0.39	1.30	5.28
			64	0.064	0.39	1.30	5.28
		3	60	0.076	0.51	1.12	7.50
			64	0.076	0.50	1.12	7.50
			80	0.075	0.50	1.12	7.50
			100	0.075	0.44	1.50	7.40
			120	0.064	0.70	1.50	7.30
			125	0.064	0.65	1.50	7.20
			160	0.064	0.39	1.30	6.50
			200	0.064	0.39	1.30	6.20
			250	-	-	1.30	5.40
			280	-	-	1.30	5.70
			320	0.064	0.39	1.30	5.40
			350	-	-	1.30	5.40
400	-	-	1.30	5.20			
500	-	-	1.30	5.10			
512	0.064	0.39	-	-			
1000	-	-	1.30	4.90			

ZFS 外形图 Profile



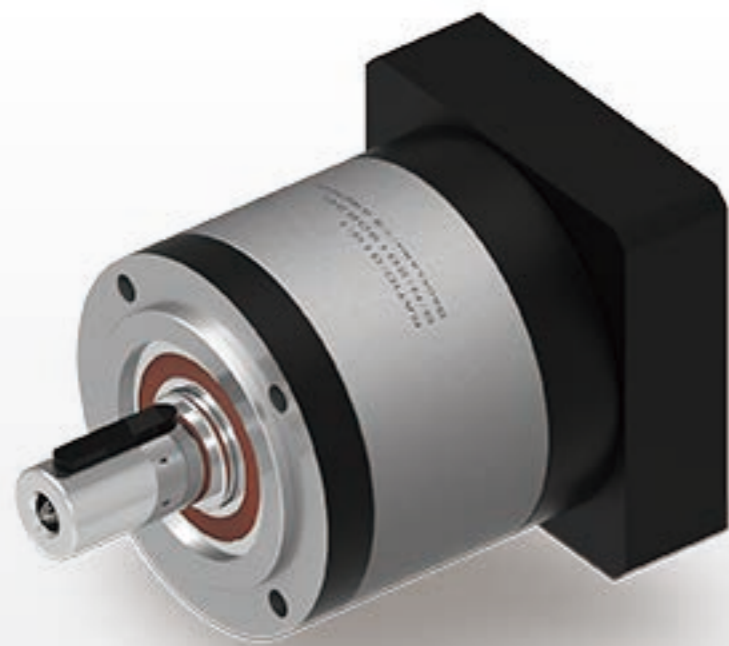
注：其它尺寸参照 ZF 系列

尺寸表 size

型号	ZFS060			ZFS080			ZFS120			ZFS160		
级数	1	2	3	1	2	3	1	2	3	1	2	3
D1	10	10	10	16	16	16	20	20	20	35	20	20
D2	20	20	20	30	30	30	40	40	40	50	40	40
D3	40	40	40	60	60	60	80	80	80	130	80	80
D4	60	60	60	82	82	82	118	118	118	165	118	118
D5	52	52	52	70	70	70	100	100	100	145	100	100
L1	3	3	3	3	3	3	5	5	5	4	5	5
L2	16	16	16	20	20	20	30	30	30	50	30	30
L3	21	21	21	26	26	26	40	40	40	58	40	40
L4	3	3	3	3	3	3	4	4	4	5	4	4
L5	25	25	25	30	30	30	45	45	45	65	45	45
L6	129	146.5	164	156	175.5	195	222	251	280	326	327.5	374.5
C	4-M5	4-M5	4-M5	4-M6	4-M6	4-M6	4-M10	4-M10	4-M10	4-M12	4-M10	4-M10
B	3	3	3	5	5	5	6	6	6	10	6	6
H	11.2	11.2	11.2	18	18	18	22.5	22.5	22.5	38	22.5	22.5
Z	M3×6	M3×6	M3×6	M6×15	M6×15	M6×15	M6×15	M6×15	M6×15	M10×25	M6×15	M6×15

ZE SERIES

系列



性能特点 FUTURE

- 可安装任意位置
- 输入法兰可适配特殊的电机
- 油脂润滑免维护
- 旋转方向同向
- 输出轴样式多样
- 精确啮合

1. For any mounting position
2. Individual adaptation of the input flange to the motor
3. Lifetime lubrication for maintenance-free operation
4. Equidirectional rotation
5. Wide range of output shaft designs
6. Precise gearing

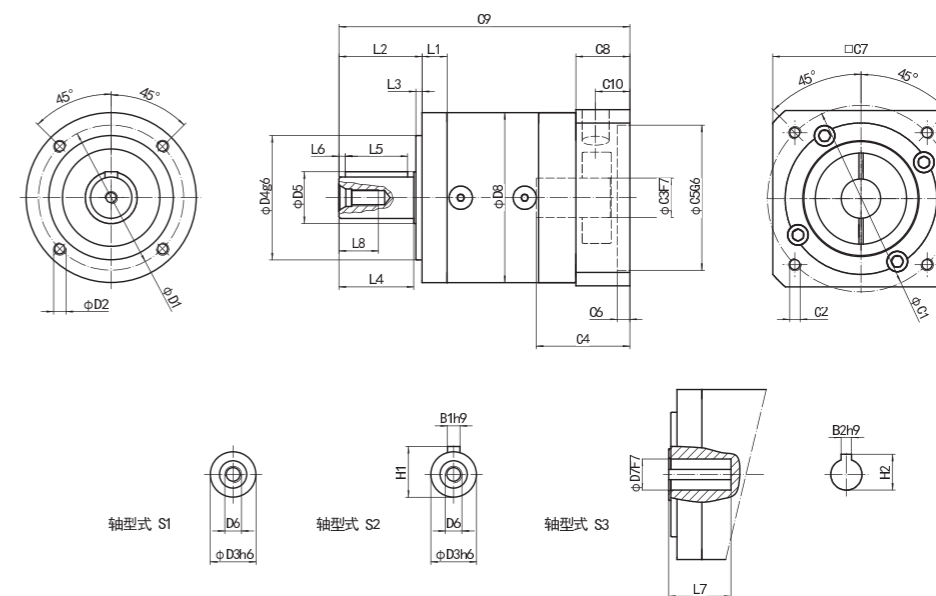
ZE 系列性能参数表 / ZE Series Performance Table

规格 Model	单位 Unit	节数 Stage	减速比 Ratio	ZE60	ZE80	ZE120	ZE160
额定输出力矩 Rated output torque T _{2N}	Nm	1	3	20	50	140	310
			4	35	90	240	605
			5	32	70	240	605
			7	-	50	100	320
			8	20	50	90	300
			10	15	35	90	250
		2	9	25	50	140	340
			12	25	50	140	340
			15	25	50	140	340
			16	40	100	260	680
			20	40	100	260	680
			25	35	80	260	680
		3	32	40	100	260	680
			40	35	80	260	680
			64	20	41	-	-
			60	35	60	260	450
			64	44	110	260	680
			80	44	110	260	680
			100	44	110	260	680
			120	25	60	260	450
			125	30	90	260	680
			160	44	110	260	680
			200	40	90	260	680
			250	-	-	260	680
256	44	110	-	-			
280	-	-	260	680			
320	40	60	-	-			
350	-	-	260	680			
400	-	-	260	680			
500	-	-	260	680			
512	25	52	-	-			
1000	-	-	-	100	275		
急停扭矩 Emergency stop torque T _{2NOT}	Nm	1,2,3	3-1000	二倍额定输出力矩 / Twice rated output torque			
额定输入转速 Rated input speed η_{1N}	rpm	1,2,3	3-1000	4500	4000	3000	3000
最大输入转速 Maximum input speed η_{1B}		1,2,3	3-1000	6000	6000	6000	4000
精密背隙 Precision backlash P1	arcmin	1	3-10	≤12	≤12	≤12	≤12
		2	9-64	≤15	≤15	≤15	≤15
		3	60-1000	≤18	≤18	≤18	≤18
扭转刚性 Torsional rigidity	Nm/arcmin	1,2,3	3-1000	1.7	4.2	8.7	25.4
容许径向力 Allowable radial force F _{2aB}	N	1,2,3	3-1000	265	440	1240	3700
容许轴向力 Allowable axial force F _{2aB}	N	1,2,3	3-1000	200	400	1000	3000
使用寿命 Service life	hrs	1,2,3	3-1000	20000			
效率 Efficiency	%	1	3-10	≥97%			
		2	9-64	≥94%			
		3	60-1000	≥91%			
重量 Gross weight	kg	1	3-10	0.95	2.3	7.6	20
		2	9-64	1.2	2.9	9.7	26
		3	60-1000	1.5	3.6	11.3	32
使用温度 Working temperature	°C	1,2,3	3-1000	-10° C~90° C			
润滑 Lubricating		1,2,3	3-1000	合成润滑油脂 / Synthetic lubricating grease			
防护等级 IP Grade		1,2,3	3-1000	IP65			
安装方向 Installation direction		1,2,3	3-1000	任意方向 / In any direction			
噪音值 (n1=3000rpm, 无负载) Noise level ($\eta_1=3000\text{rpm, off load}$)	dB	1,2	3-1000	≤62	≤65	≤65	≤68

转动惯量直齿 Straight Tooth with Moment of Inertia

规格 Model	单位 Unit	节数 Stage	减速比 Ratio	ZE060	ZE080	ZE120	ZE160
转动惯量 J_1	kg.cm ²	1	3	0.135	0.77	2.63	12.14
			4	0.093	0.52	1.79	7.78
			5	0.078	0.45	1.53	6.07
			7	-	0.40	1.32	4.63
			8	0.065	0.39	1.32	4.63
		2	9	0.131	0.74	2.62	12.14
			12	0.127	0.72	2.62	12.37
			15	0.077	0.71	2.62	12.35
			16	0.088	0.50	2.62	7.47
			20	0.075	0.44	2.53	6.65
			25	0.075	0.44	1.50	5.81
			32	0.064	0.39	1.50	5.81
			40	0.064	0.39	1.30	5.28
		3	50	0.064	0.39	1.30	5.28
			64	0.064	0.39	1.30	5.28
			60	0.076	0.51	1.12	7.50
			64	0.076	0.50	1.12	7.50
			80	0.075	0.50	1.12	7.50
			100	0.075	0.44	1.50	7.40
			120	0.064	0.70	1.50	7.30
125	0.064	0.65	1.50	7.20			
160	0.064	0.39	1.30	6.50			
200	0.064	0.39	1.30	6.20			
250	-	-	1.30	5.40			
280	-	-	1.30	5.70			
320	0.064	0.39	1.30	5.40			
350	-	-	1.30	5.40			
400	-	-	1.30	5.20			
500	-	-	1.30	5.10			
512	0.064	0.39	-	-			
1000	-	-	1.30	4.90			

ZE-L1 外形图 Profile

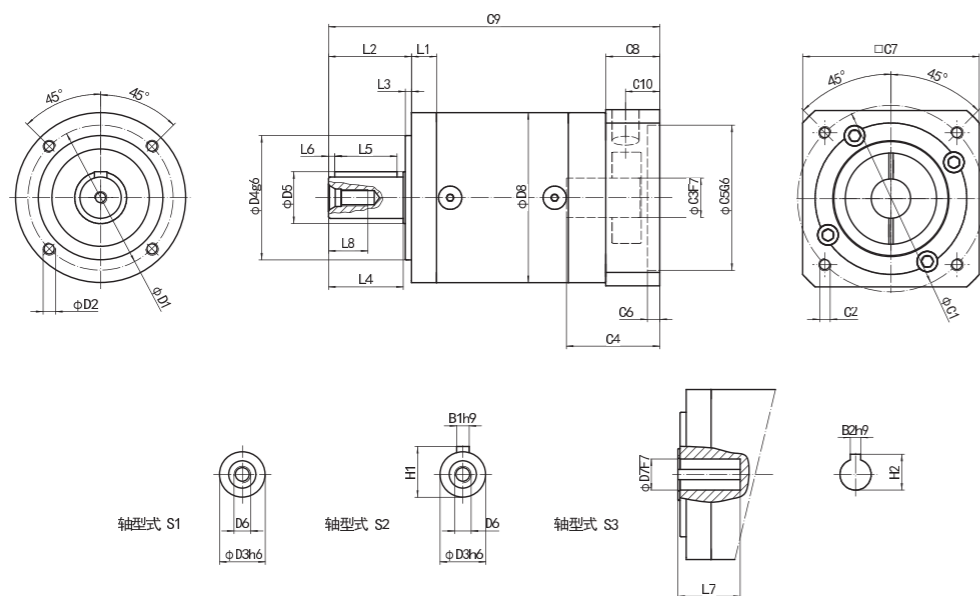


注：以上为常用配对电机尺寸，输入端尺寸可根据具体电机尺寸定制

尺寸表 size

尺寸	ZE60	ZE80	ZE120	ZE160
D1	52	70	100	145
D2	M5×0.8P	M6×1P	M10×1.5P	M12×1.75P
D3	14/16	20/22	25/32	40
D4	40	60	80	130
D5	17	25	40	60
D6	M5×0.8P	M8×1.25P	M10×1.5P	M12×1.75P
D7	10	15	20	35
D8	60	82	118	162
L1	13	12	18	23
L2	32	40	54	86
L3	3	3	3	5
L4	28	36	50	80
L5	25	30	40	65
L6	2	3	5	7
L7	≤24	≤30	≤52	≤60
L8	12	16	25	35
C1	70	90	145	200
C2	M4×0.7P	M5×0.8P	M8×1.25P	M12×1.75P
C3	≤12/≤16	≤19/≤24	≤35	≤42
C4	33	45	60	82
C5	50	70	110	114.3
C6	5	8	8	8
C7	60	85	128	178
C8	20	26	43	50
C9	112	140	193.5	252
C10	16	16	25	35
B1	5	6	8/10	12
B2	3	5	6	10
H1	16/18	22.5/24.5	28/35	43
H2	11.4	17.3	22.8	38.3

ZE-L2 外形图 Profile

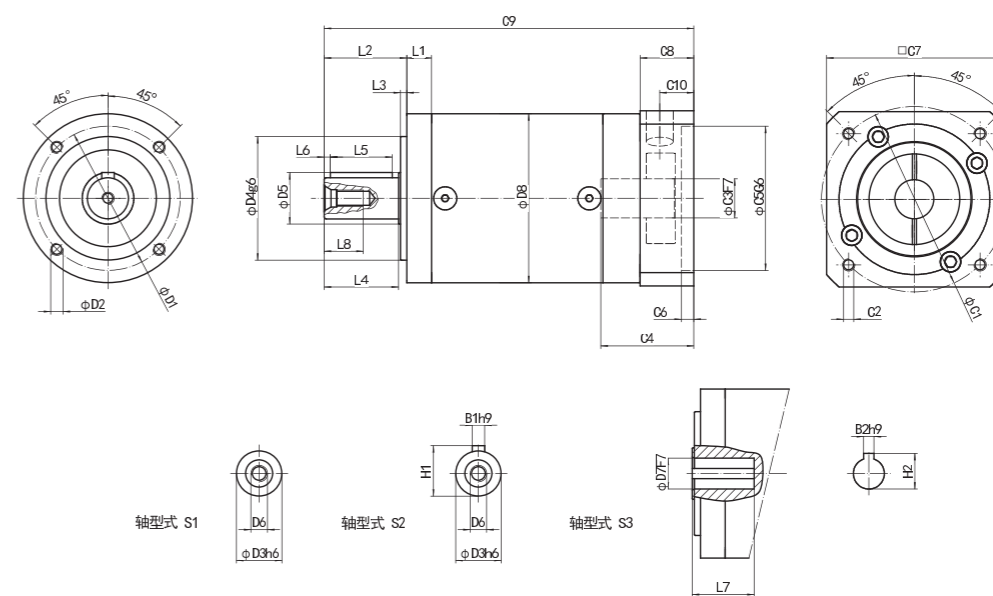


注：以上为常用配对电机尺寸，输入端尺寸可根据具体电机尺寸定制

尺寸表 size

尺寸	ZE60	ZE80	ZE120	ZE160
D1	52	70	100	145
D2	M5×0.8P	M6×1P	M10×1.5P	M12×1.75P
D3	14/16	20/22	25/32	40
D4	40	60	80	130
D5	17	25	40	60
D6	M5×0.8P	M8×1.25P	M10×1.5P	M12×1.75P
D7	10	15	20	35
D8	60	82	118	162
L1	13	12	18	23
L2	32	40	54	86
L3	3	3	3	5
L4	28	36	50	80
L5	25	30	40	65
L6	2	3	5	7
L7	≤24	≤30	≤52	≤60
L8	12	16	25	35
C1	70	90	145	145
C2	M4×0.7P	M5×0.8P	M8×1.25P	M8×1.25P
C3	≤12/≤16	≤19/≤24	≤35	≤35
C4	33	45	60	60
C5	50	70	110	110
C6	5	8	8	8
C7	60	85	128	128
C8	20	26	43	43
C9	129.5	159.5	222.5	291
C10	16	16	25	25
B1	5	6	8/10	12
B2	3	5	6	10
H1	16/18	22.5/24.5	28/35	43
H2	11.4	17.3	22.8	38.3

ZE-L3 外形图 Profile



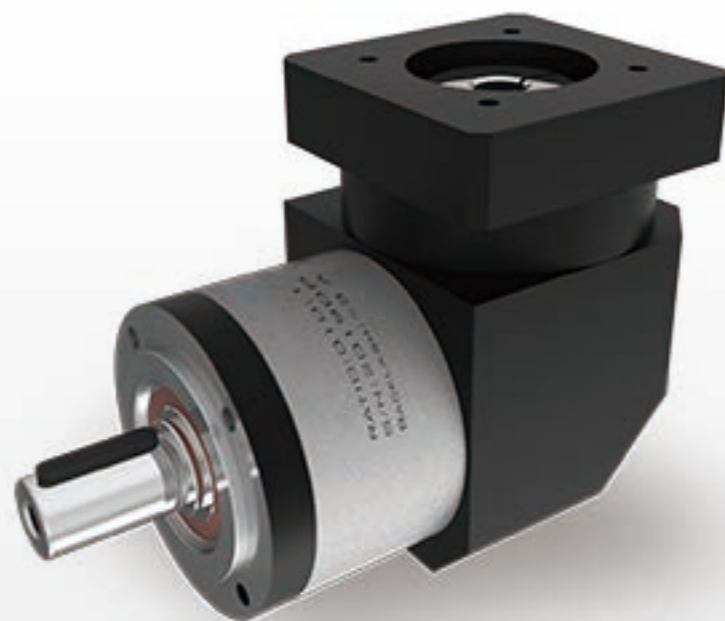
注：以上为常用配对电机尺寸，输入端尺寸可根据具体电机尺寸定制

尺寸表 size

尺寸	ZE60	ZE80	ZE120	ZE160
D1	52	70	100	145
D2	M5×0.8P	M6×1P	M10×1.5P	M12×1.75P
D3	14/16	20/22	25/32	40
D4	40	60	80	130
D5	17	25	40	60
D6	M5×0.8P	M8×1.25P	M10×1.5P	M12×1.75P
D7	10	15	20	35
D8	60	82	118	162
L1	13	12	18	23
L2	32	40	54	86
L3	3	3	3	5
L4	28	36	50	80
L5	25	30	40	65
L6	2	3	5	7
L7	≤24	≤30	≤52	≤60
L8	12	16	25	35
C1	70	90	145	145
C2	M4×0.7P	M5×0.8P	M8×1.25P	M8×1.25P
C3	≤12/≤16	≤19/≤24	≤35	≤35
C4	33	45	60	60
C5	50	70	110	110
C6	5	8	8	8
C7	60	85	128	128
C8	20	26	43	43
C9	147	179	251.5	391
C10	16	16	25	25
B1	5	6	8/10	12
B2	3	5	6	10
H1	16/18	22.5/24.5	28/35	43
H2	11.4	17.3	22.8	38.3

ZER SERIES

系列



性能特点 FUTURE

- 可安装任意位置
- 输入法兰可适配特殊的电机
- 油脂润滑免维护
- 旋转方向同向
- 输出轴样式多样
- 精确啮合
- 传动多样性

1. For any mounting position
2. Individual adaptation of the input flange to the motor
3. Lifetime lubrication for maintenance-free operation
4. Equidirectional rotation
5. Wide range of output shaft designs
6. Precise gearing
7. Transmission diversity

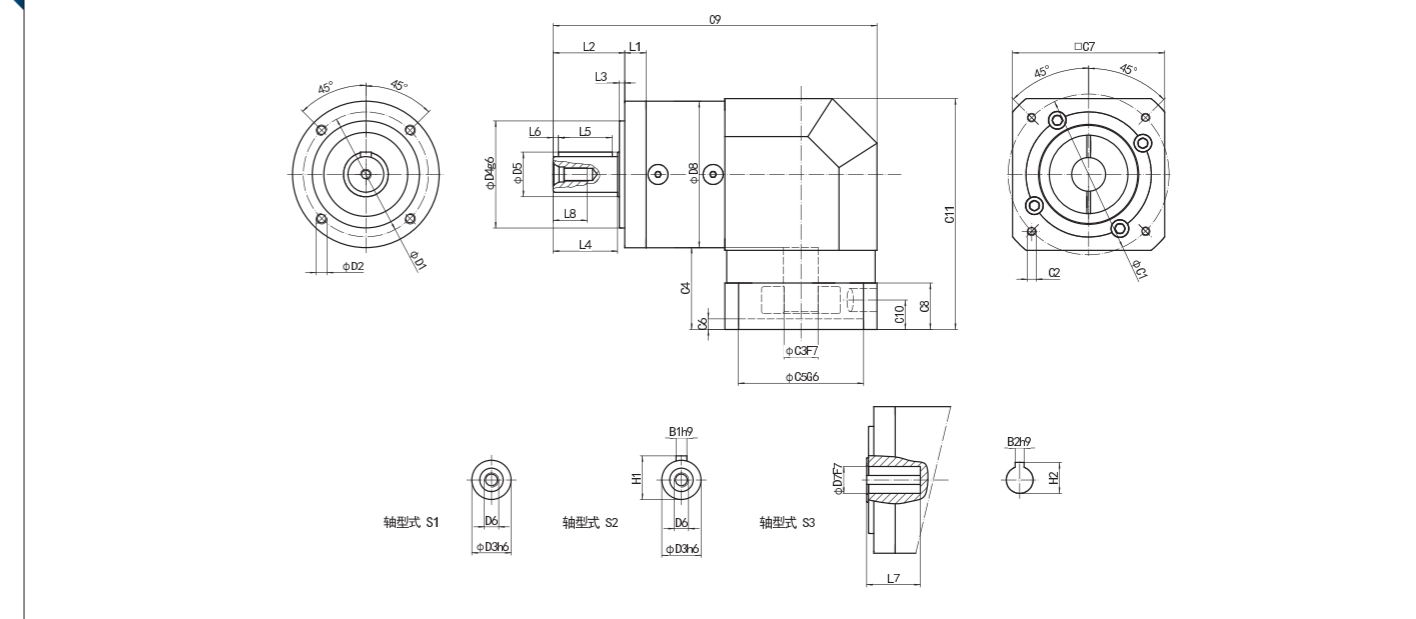
ZER 系列性能参数表 / ZER Series Performance Table

规格 Model	单位 Unit	节数 Stage	减速比 Ratio	ZER60	ZER80	ZER120	ZER160
额定输出力矩 Rated output torque T _{2N}	Nm	1	3	20	50	140	310
			4	35	90	240	605
			5	32	70	240	605
			7	-	50	100	320
			8	20	50	90	300
			10	15	35	90	250
		2	9	25	50	140	340
			12	25	50	140	340
			15	25	50	140	340
			16	40	100	260	680
			20	40	100	260	680
			25	35	80	260	680
		3	32	40	100	260	680
			40	35	80	260	680
			64	20	41	-	-
			60	35	60	260	450
			64	44	110	260	680
			80	44	110	260	680
			100	44	110	260	680
			120	25	60	260	450
			125	30	90	260	680
			160	44	110	260	680
			200	40	90	260	680
			250	-	-	260	680
256	44	110	-	-			
280	-	-	260	680			
320	40	60	-	-			
350	-	-	260	680			
400	-	-	260	680			
500	-	-	260	680			
512	25	52	-	-			
1000	-	-	100	275			
急停扭矩 Emergency stop torque T _{2NOT}	Nm	1,2,3	3-1000	二倍额定输出力矩 / Twice rated output torque			
额定输入转速 Rated input speed η_{1N}	rpm	1,2,3	3-1000	4500	4000	3000	3000
最大输入转速 Maximum input speed η_{1B}		1,2,3	3-1000	6000	6000	6000	4000
精密背隙 Precision backlash P1	arcmin	1	3-10	≤15	≤15	≤15	≤15
		2	9-64	≤18	≤18	≤18	≤18
		3	60-1000	≤22	≤22	≤22	≤22
扭转刚性 Torsional rigidity	Nm/arcmin	1,2,3	3-1000	1.7	4.2	8.7	25.4
容许径向力 Allowable radial force F _{2aB}	N	1,2,3	3-1000	265	440	1240	3700
容许轴向力 Allowable axial force F _{2aB}	N	1,2,3	3-1000	200	400	1000	3000
使用寿命 Service life	hrs	1,2,3	3-1000	20000			
效率 Efficiency	%	1	3-10	≥94%			
		2	9-64	≥91%			
		3	60-1000	≥89%			
重量 Gross weight	kg	1	3-10	1.95	4.95	12.5	26.5
		2	9-64	2.25	5.55	15.7	32.5
		3	60-1000	2.56	6.25	17.3	38.5
使用温度 Working temperature	°C	1,2,3	3-1000	-10° C~90° C			
润滑 Lubricating		1,2,3	3-1000	合成润滑油脂 / Synthetic lubricating grease			
防护等级 IP Grade		1,2,3	3-1000	IP65			
安装方向 Installation direction		1,2,3	3-1000	任意方向 / In any direction			
噪音值 (n1=3000rpm, 无负载) Noise level ($\eta_1=3000rpm, off load$)	dB	1,2	3-1000	≤62	≤65	≤65	≤68

转动惯量直齿 Straight Tooth with Moment of Inertia

规格 Model	单位 Unit	节数 Stage	减速比 Ratio	ZER060	ZER080	ZER120	ZER160
转动惯量 J_1	kg.cm ²	1	3	0.135	0.77	2.63	12.14
			4	0.093	0.52	1.79	7.78
			5	0.078	0.45	1.53	6.07
			7	-	0.40	1.32	4.63
			8	0.065	0.39	1.32	4.63
			10	0.065	0.39	1.32	4.63
		2	9	0.131	0.74	2.62	12.14
			12	0.127	0.72	2.62	12.37
			15	0.077	0.71	2.62	12.35
			16	0.088	0.50	2.62	7.47
			20	0.075	0.44	2.53	6.65
			25	0.075	0.44	1.50	5.81
			32	0.064	0.39	1.50	5.81
			40	0.064	0.39	1.30	5.28
		3	50	0.064	0.39	1.30	5.28
			64	0.064	0.39	1.30	5.28
			60	0.076	0.51	1.12	7.50
			64	0.076	0.50	1.12	7.50
			80	0.075	0.50	1.12	7.50
			100	0.075	0.44	1.50	7.40
120	0.064	0.70	1.50	7.30			
125	0.064	0.65	1.50	7.20			
160	0.064	0.39	1.30	6.50			
200	0.064	0.39	1.30	6.20			
250	-	-	1.30	5.40			
280	-	-	1.30	5.70			
320	0.064	0.39	1.30	5.40			
350	-	-	1.30	5.40			
400	-	-	1.30	5.20			
500	-	-	1.30	5.10			
512	0.064	0.39	-	-			
1000	-	-	1.30	4.90			

ZER-L1 外形图 Profile

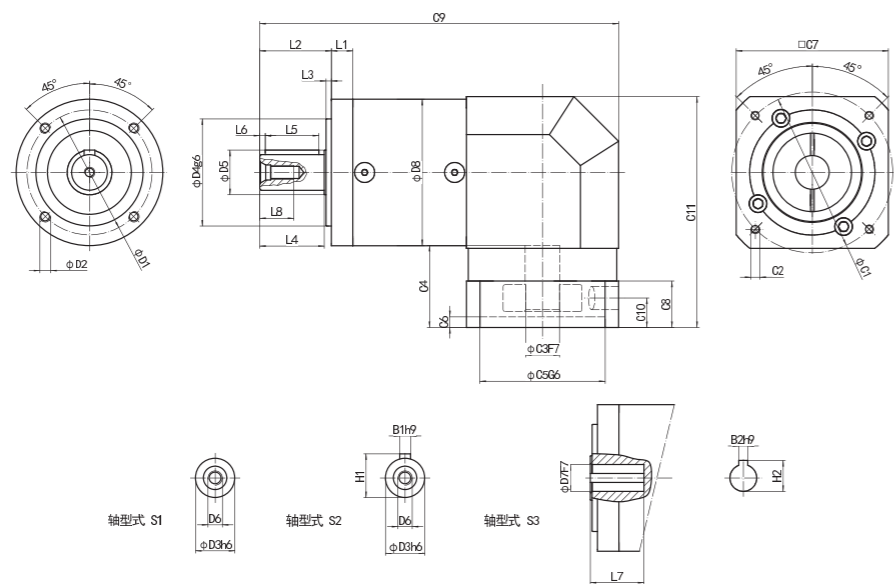


注：以上为常用配对电机尺寸，输入端尺寸可根据具体电机尺寸定制

尺寸表 size

尺寸	ZER60	ZER80	ZER120	ZER160
D1	52	70	100	145
D2	M5×0.8P	M6×1P	M10×1.5P	M12×1.75P
D3	14/16	20/22	25/32	40
D4	40	60	80	130
D5	17	25	40	60
D6	M5×0.8P	M8×1.25P	M10×1.5P	M12×1.75P
D7	10	15	20	35
D8	60	82	118	162
L1	13	12	18	23
L2	32	40	54	86
L3	3	3	3	5
L4	28	36	50	80
L5	25	30	40	65
L6	2	3	5	7
L7	≤24	≤30	≤52	≤60
L8	12	16	25	35
C1	70	90	145	200
C2	M4×0.7P	M5×0.8P	M8×1.25P	M12×1.75P
C3	≤12/≤16	≤19/≤24	≤35	≤42
C4	33	45	60	82
C5	50	70	110	114.3
C6	5	8	8	8
C7	65	85	128	178
C8	20	26	43	50
C9	143.3	181	253	352.5
C10	16	16	25	35
C11	95.5	131.5	183	263
B1	5	6	8/10	12
B2	3	5	6	10
H1	16/18	22.5/24.5	28/35	43
H2	11.4	17.3	22.8	38.3

ZER-L2 外形图 Profile

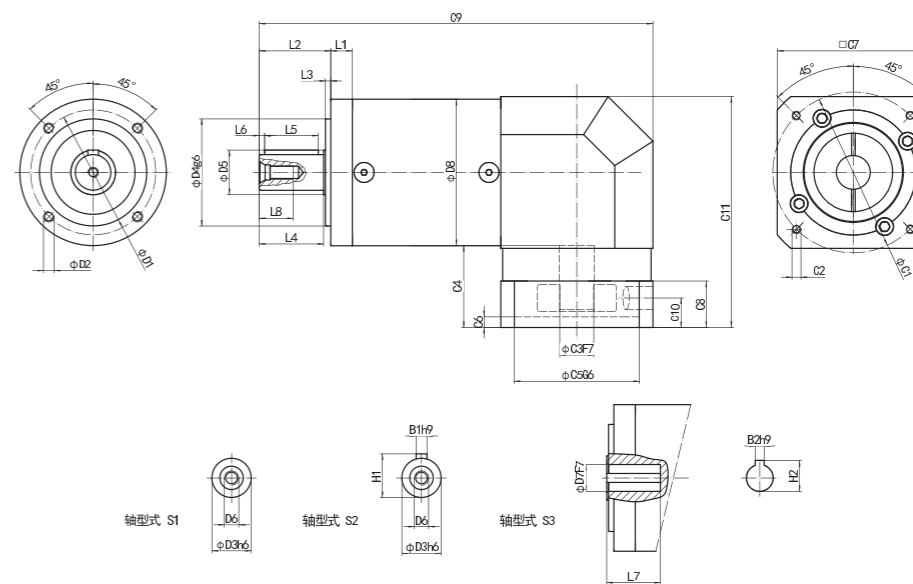


注：以上为常用配对电机尺寸，输入端尺寸可根据具体电机尺寸定制

尺寸表 size

尺寸	ZER60	ZER80	ZER120	ZER160
D1	52	70	100	145
D2	M5×0.8P	M6×1P	M10×1.5P	M12×1.75P
D3	14/16	20/22	25/32	40
D4	40	60	80	130
D5	17	25	40	60
D6	M5×0.8P	M8×1.25P	M10×1.5P	M12×1.75P
D7	10	15	20	35
D8	60	82	118	162
L1	13	12	18	23
L2	32	40	54	86
L3	3	3	3	5
L4	28	36	50	80
L5	25	30	40	65
L6	2	3	5	7
L7	≤24	≤30	≤52	≤60
L8	12	16	25	35
C1	70	90	145	145
C2	M4×0.7P	M5×0.8P	M8×1.25P	M8×1.25P
C3	≤12/≤16	≤19/≤24	≤35	≤35
C4	33	45	60	60
C5	50	70	110	110
C6	5	8	8	8
C7	65	85	128	128
C8	20	26	43	43
C9	168.6	200.5	285	399.5
C10	16	16	25	35
C11	95.5	131.5	183	260.5
B1	5	6	8/10	12
B2	3	5	6	10
H1	16/18	22.5/24.5	28/35	43
H2	11.4	17.3	22.8	38.3

ZER-L3 外形图 Profile



注：以上为常用配对电机尺寸，输入端尺寸可根据具体电机尺寸定制

尺寸表 size

尺寸	ZER60	ZER80	ZER120	ZER160
D1	52	70	100	145
D2	M5×0.8P	M6×1P	M10×1.5P	M12×1.75P
D3	14/16	20/22	25/32	40
D4	40	60	80	130
D5	17	25	40	60
D6	M5×0.8P	M8×1.25P	M10×1.5P	M12×1.75P
D7	10	15	20	35
D8	60	82	118	162
L1	13	12	18	23
L2	32	40	54	86
L3	3	3	3	5
L4	28	36	50	80
L5	25	30	40	65
L6	2	3	5	7
L7	≤24	≤30	≤52	≤60
L8	12	16	25	35
C1	70	90	145	145
C2	M4×0.7P	M5×0.8P	M8×1.25P	M8×1.25P
C3	≤12/≤16	≤19/≤24	≤35	≤35
C4	33	45	60	60
C5	50	70	110	110
C6	5	8	8	8
C7	65	85	128	128
C8	20	26	43	43
C9	178.3	240	317	408.7
C10	16	16	25	35
C11	95.5	131.5	183	260.5
B1	5	6	8/10	12
B2	3	5	6	10
H1	16/18	22.5/24.5	28/35	43
H2	11.4	17.3	22.8	38.3

ZES SERIES

系列



性能特点 FUTURE

- 可安装任意位置
- 输入法兰可适配特殊的电机
- 油脂润滑免维护
- 旋转方向同向
- 输出轴样式多样
- 精确啮合

1. For any mounting position
2. Individual adaptation of the input flange to the motor
3. Lifetime lubrication for maintenance-free operation
4. Equidirectional rotation
5. Wide range of output shaft designs
6. Precise gearing

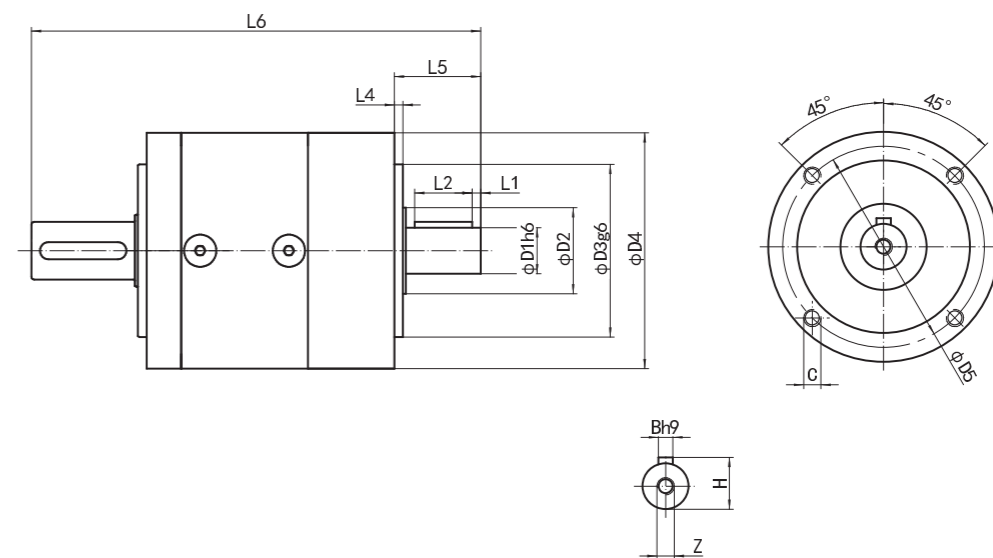
ZES 系列性能参数表 / ZES Series Performance Table

规格 Model	单位 Unit	节数 Stage	减速比 Ratio	ZES60	ZES80	ZES120	ZES160
额定输出力矩 Rated output torque T _{2N}	Nm	1	3	20	50	140	310
			4	35	90	240	605
			5	32	70	240	605
			7	-	50	100	320
			8	20	50	90	300
			10	15	35	90	250
		2	9	25	50	140	340
			12	25	50	140	340
			15	25	50	140	340
			16	40	100	260	680
			20	40	100	260	680
			25	35	80	260	680
		3	32	40	100	260	680
			40	35	80	260	680
			64	20	41	-	-
			60	35	60	260	450
			64	44	110	260	680
			80	44	110	260	680
			100	44	110	260	680
			120	25	60	260	450
			125	30	90	260	680
			160	44	110	260	680
			200	40	90	260	680
			250	-	-	260	680
256	44	110	-	-			
280	-	-	260	680			
320	40	60	-	-			
350	-	-	260	680			
400	-	-	260	680			
500	-	-	260	680			
512	25	52	-	-			
1000	-	-	100	275			
急停扭矩 Emergency stop torque T _{2NOT}	Nm	1,2,3	3-1000	二倍额定输出力矩 / Twice rated output torque			
额定输入转速 Rated input speed η_{1N}	rpm	1,2,3	3-1000	4500	4000	3000	3000
最大输入转速 Maximum input speed η_{1B}		1,2,3	3-1000	6000	6000	6000	4000
精密背隙 Precision backlash P1	arcmin	1	3-10	≤12	≤12	≤12	≤12
		2	9-64	≤15	≤15	≤15	≤15
		3	60-1000	≤18	≤18	≤18	≤18
扭转刚性 Torsional rigidity	Nm/arcmin	1,2,3	3-1000	1.7	4.2	8.7	25.4
容许径向力 Allowable radial force F _{2aB}	N	1,2,3	3-1000	265	440	1240	3700
容许轴向力 Allowable axial force F _{2aB}	N	1,2,3	3-1000	200	400	1000	3000
使用寿命 Service life	hrs	1,2,3	3-1000	20000			
效率 Efficiency	%	1	3-10	≥97%			
		2	9-64	≥94%			
		3	60-1000	≥91%			
重量 Gross weight	kg	1	3-10	0.95	2.3	7.6	20
		2	9-64	1.2	2.9	9.7	26
		3	60-1000	1.5	3.6	11.3	32
使用温度 Working temperature	°C	1,2,3	3-1000	-10° C~90° C			
润滑 Lubricating		1,2,3	3-1000	合成润滑油脂 / Synthetic lubricating grease			
防护等级 IP Grade		1,2,3	3-1000	IP65			
安装方向 Installation direction		1,2,3	3-1000	任意方向 / In any direction			
噪音值 (n1=3000rpm, 无负载) Noise level ($\eta_1=3000\text{rpm, off load}$)	dB	1,2	3-1000	≤62	≤65	≤65	≤68

转动惯量直齿 Straight Tooth with Moment of Inertia

规格 Model	单位 Unit	节数 Stage	减速比 Ratio	ZES060	ZES080	ZES120	ZES160
转动惯量 J_1	kg.cm ²	1	3	0.135	0.77	2.63	12.14
			4	0.093	0.52	1.79	7.78
			5	0.078	0.45	1.53	6.07
			7	-	0.40	1.32	4.63
			8	0.065	0.39	1.32	4.63
			10	0.065	0.39	1.32	4.63
		2	9	0.131	0.74	2.62	12.14
			12	0.127	0.72	2.62	12.37
			15	0.077	0.71	2.62	12.35
			16	0.088	0.50	2.62	7.47
			20	0.075	0.44	2.53	6.65
			25	0.075	0.44	1.50	5.81
			32	0.064	0.39	1.50	5.81
			40	0.064	0.39	1.30	5.28
			50	0.064	0.39	1.30	5.28
			64	0.064	0.39	1.30	5.28
		3	60	0.076	0.51	1.12	7.50
			64	0.076	0.50	1.12	7.50
			80	0.075	0.50	1.12	7.50
			100	0.075	0.44	1.50	7.40
			120	0.064	0.70	1.50	7.30
			125	0.064	0.65	1.50	7.20
			160	0.064	0.39	1.30	6.50
			200	0.064	0.39	1.30	6.20
			250	-	-	1.30	5.40
			280	-	-	1.30	5.70
			320	0.064	0.39	1.30	5.40
			350	-	-	1.30	5.40
400	-	-	1.30	5.20			
500	-	-	1.30	5.10			
512	0.064	0.39	-	-			
1000	-	-	1.30	4.90			

ZES 外形图 Profile

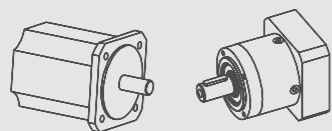


注：其它尺寸参照 ZE 系列

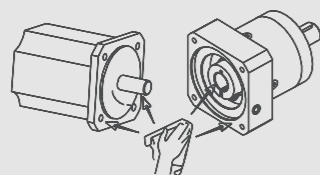
尺寸表 size

型号	ZES060			ZES080			ZES120			ZES160		
级数	1	2	3	1	2	3	1	2	3	1	2	3
D1	10	10	10	16	16	16	20	20	20	35	20	20
D2	20	20	20	30	30	30	40	40	40	50	40	40
D3	40	40	40	60	60	60	80	80	80	130	80	80
D4	60	60	60	82	82	82	118	118	118	165	118	118
D5	52	52	52	70	70	70	100	100	100	145	100	100
L1	3	3	3	3	3	3	5	5	5	4	5	5
L2	16	16	16	20	20	20	30	30	30	50	30	30
L3	21	21	21	26	26	26	40	40	40	58	40	40
L4	3	3	3	3	3	3	4	4	4	5	4	4
L5	25	25	25	30	30	30	45	45	45	65	45	45
L6	129	146.5	164	156	175.5	195	222	251	280	326	327.5	374.5
C	4-M5	4-M5	4-M5	4-M6	4-M6	4-M6	4-M10	4-M10	4-M10	4-M12	4-M10	4-M10
B	3	3	3	5	5	5	6	6	6	10	6	6
H	11.2	11.2	11.2	18	18	18	22.5	22.5	22.5	38	22.5	22.5
Z	M3×6	M3×6	M3×6	M6×15	M6×15	M6×15	M6×15	M6×15	M6×15	M10×25	M6×15	M6×15

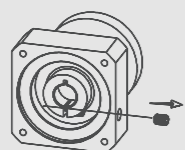
B5 电机直联型



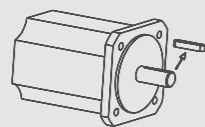
1. 电机是否正确? 减速机是否正确?



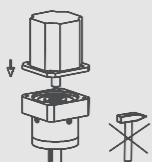
2. 确认电机和减速机是否完好? 将电机轴和减速机的连接部分清洁干净



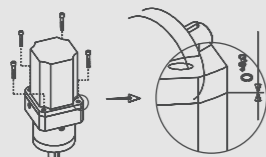
3. 旋掉减速机外侧的密封螺丝以便调整夹螺丝



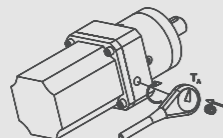
4. 移走电机轴键



5. 旋开夹紧螺丝, 如果电机轴小于输入孔直径请使用配套, 然后在竖直方向上将适配的电机与减速机装配完毕.

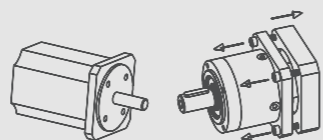


6. 将减速机法兰与电机法兰连接好, 旋紧定位螺栓

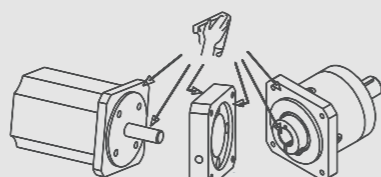


7. 使用TA(扭力扳手)将夹紧环旋紧, 旋紧密封螺丝

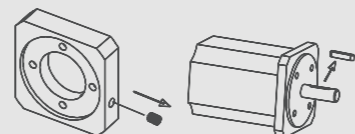
B14 电机直联型



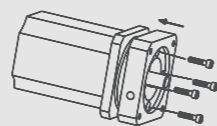
1. 电机是否正确? 减速机是否正确?



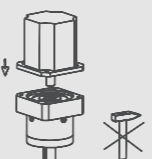
2. 确认电机和减速机是否完好? 将电机轴和减速机的连接部分清洁干净



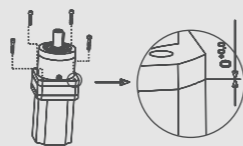
3. 旋掉减速机外侧的密封螺丝以便调整夹螺丝移走电机轴键



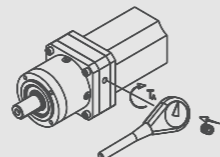
4. 将连接法兰装配到电机上



5. 旋开夹紧螺丝, 如果电机轴小于输入孔直径请使用配套, 然后在竖直方向上将 适配的电机与减速机装配完毕.



6. 将减速机法兰与电机法兰连接好, 旋紧定位螺栓



7. 使用TA(扭力扳手)将夹紧环旋紧, 旋紧密封螺丝

03 ZT/ZTB series

螺旋伞齿轮 减速机 系列

CONTENT

ZT-ZTB-L series 系列	133
ZT-L1/R1 / ZTB-L1/R1 series 系列	134
ZT-H / ZTB-H series 系列	135
ZT-C / ZTB-C series 系列	136
ZT-LM/RM / ZTB-LM/RM series 系列	137
ZT-4M / ZTB-4M series 系列	138
ZT-FL / ZTB-FL series 系列	141
ZT-FL1/FR1 / ZTB-FL1/FR1 series 系列	144
ZT-FH / ZTB-FH series 系列	147
ZT-FC / ZTB-FC series 系列	150

型号 Model	40		60	80/90	120/115	142/160
轴径	≤8	>8	≤14	≤19	≤24	≤35
TA(Nm)	2	4.5	4.5	9.5	16.5	40
SW(Nm)	2.5	3	3	4	5	6

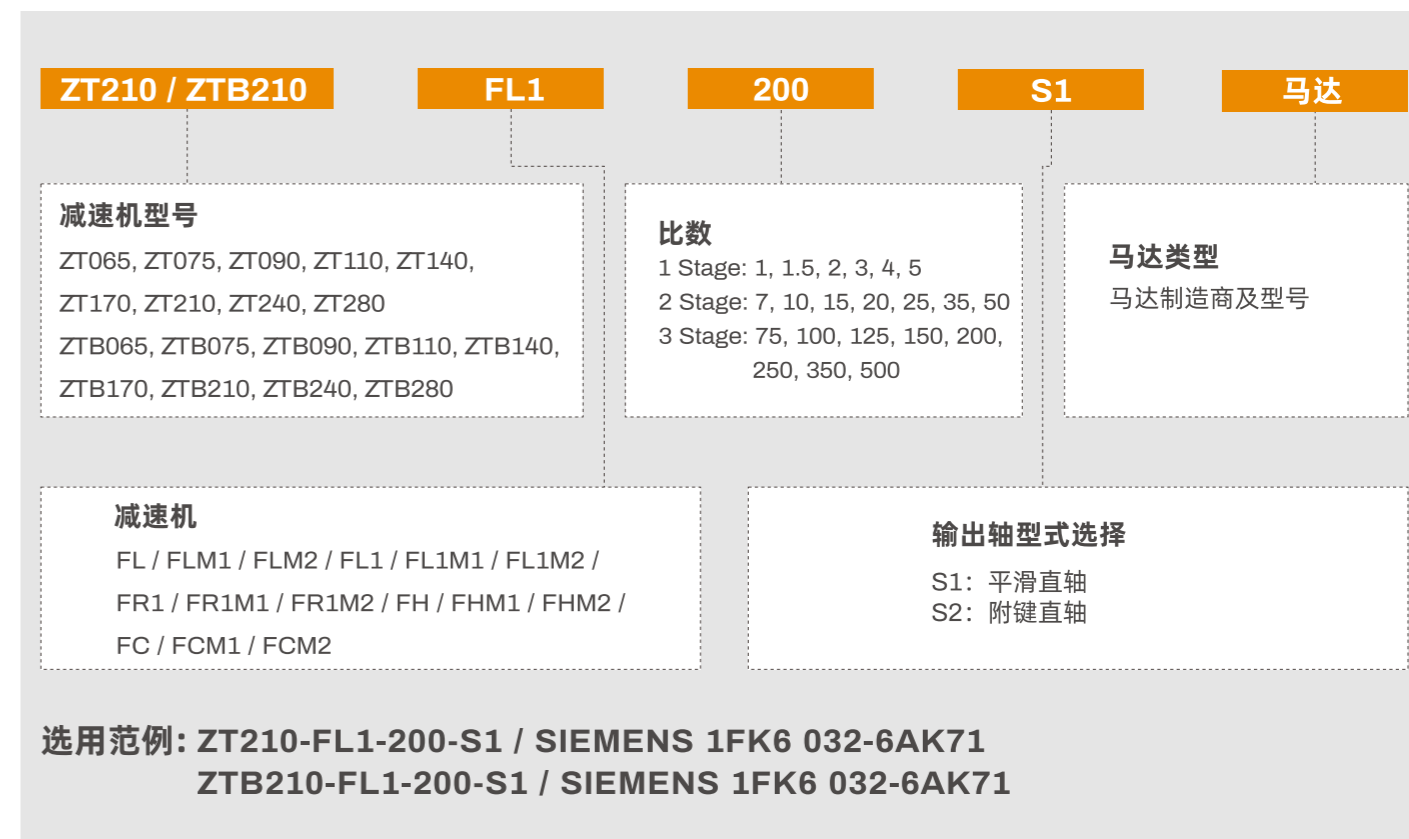
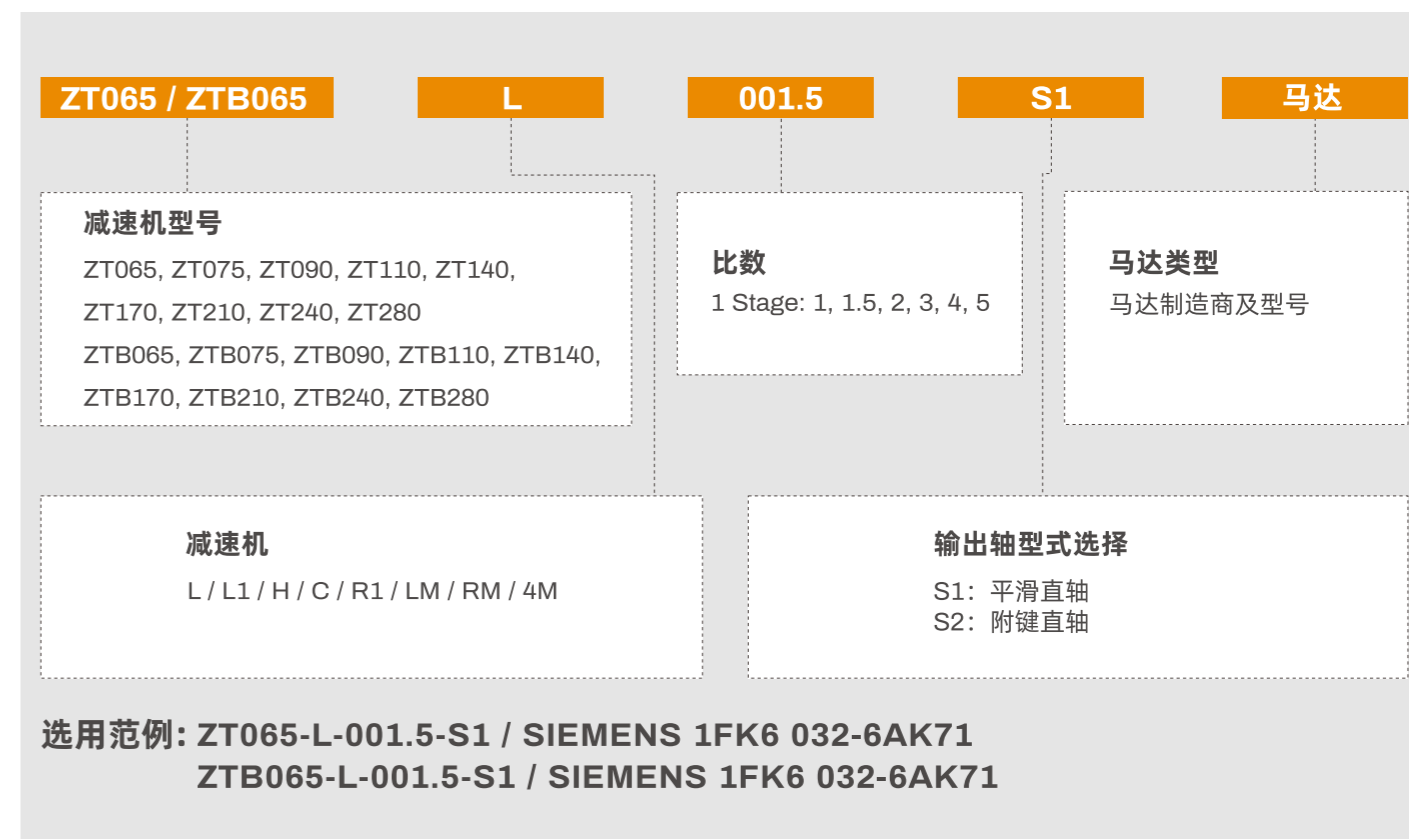
ZT/ZTB SERIES

系列

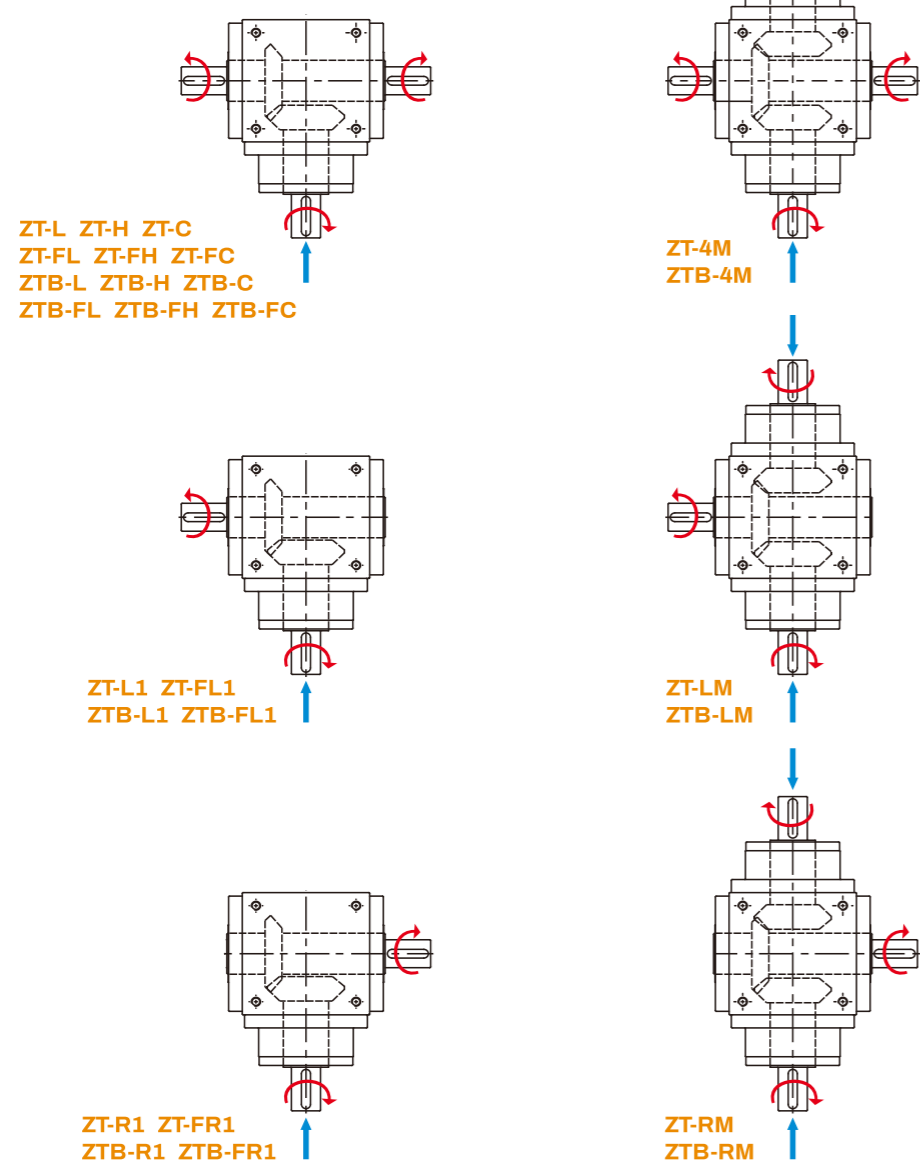


性能特点 FUTURE

- 不同材质外壳设计
铝合金 -ZT
铸铁 -ZTB
- 各种输出轴选择
- 高扭力
- 高效率
- 使用寿命长
- 低背隙
- 免维护
- 灵活的安装尺寸



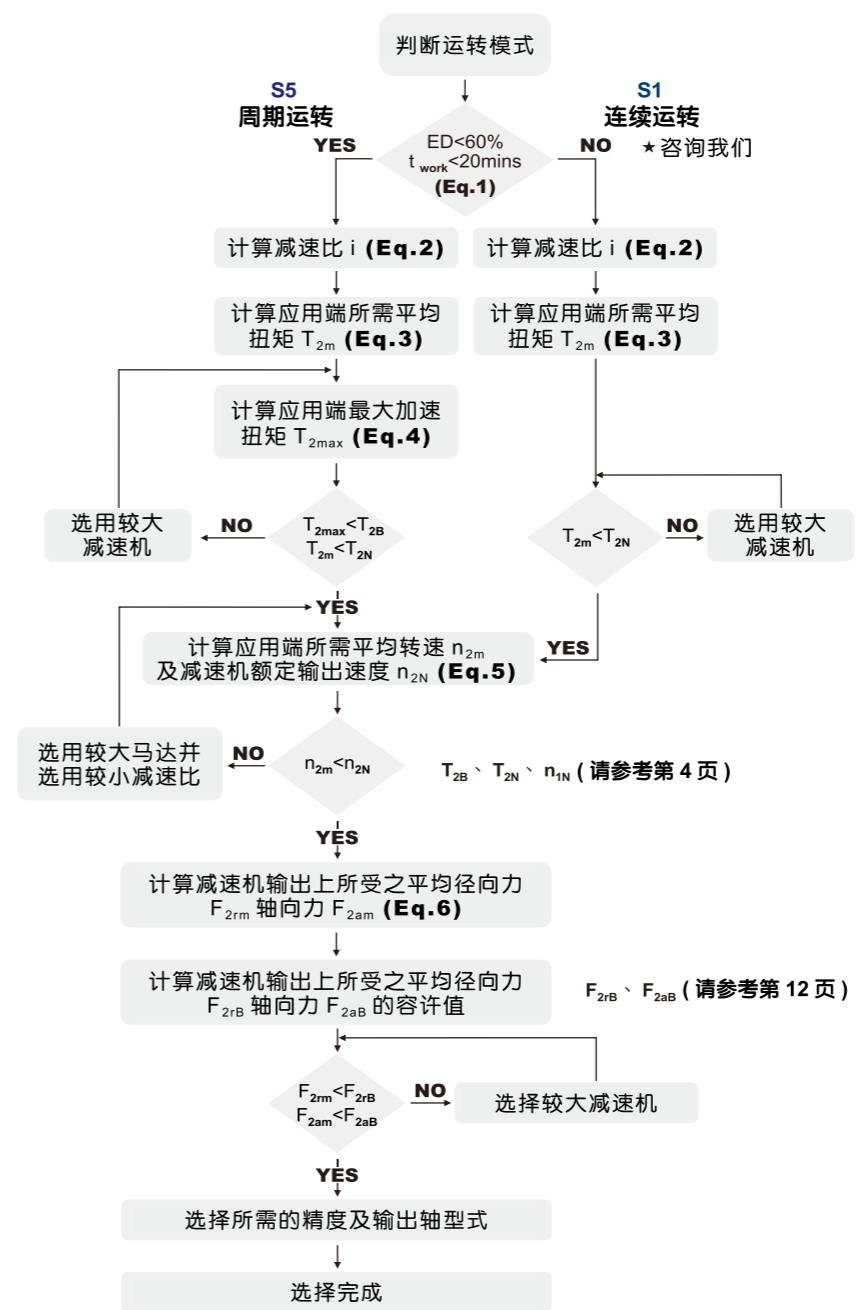
ZT / ZTB 系列的旋转方向



缩紧盘附件选配

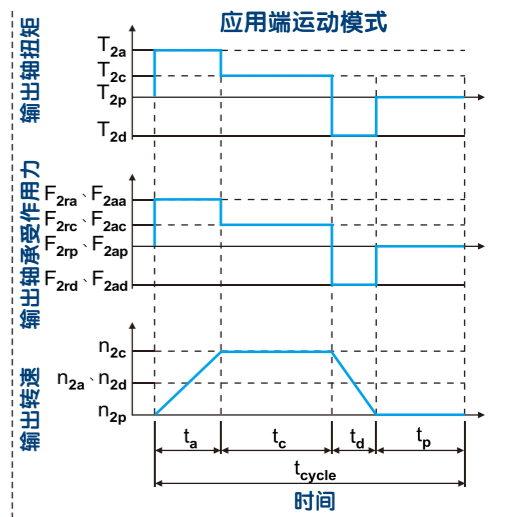
	C / FC 系列	D1	H2	D2	D3	H1	H2
	SSD-d16xdw14	41	16	26	15	18.5	
	SSD-d22xdw18	50	22	36	19.5	23	
	SSD-d25xdw22	50	25	38	19.5	23	
	SSD-d44xdw32	80	44	61	25.5	29.5	
	SSD-d50xdw40	90	50	70	27.5	31.5	
	SSD-d62xdw50	110	62	86	30.5	34.5	
	SSD-d68xdw55	115	68	86	30.5	34.5	
	SSD-d75xdw60	138	75	100	32.5	38	

减速机的选用



S5 周期运转之建议事项
 一般的应用惯量须符合以下公式：
 $\frac{J_L}{i^2} \leq 4 \times J_m$
 J_L 负载惯量
 J_m 马达惯量

最适当的应用惯量须符合以下公式：
 $\frac{J}{i^2} \approx J_m$



1. $ED = \frac{t_a + t_c + t_d}{t_{cycle}} \times 100\%$, $t_{work} = t_a + t_c + t_d$
 下表说明: a. 加速, c. 等速, d. 减速, p. 停止 (Eq.1)

2. $i \approx \frac{n_m}{n_{work}}$
 n_m 马达输出速度
 n_{work} 实际应用速度 (Eq.2)

3. $T_{2m} = \sqrt[3]{\frac{n_{2a} \times t_a \times T_{2a}^3 + n_{2c} \times t_c \times T_{2c}^3 + n_{2d} \times t_d \times T_{2d}^3}{n_{2a} \times t_a + n_{2c} \times t_c + n_{2d} \times t_d}}$ (Eq.3)

4. $T_{2max} = T_{mB} \times i \times k_s \times \eta$
 K_s 负载系数

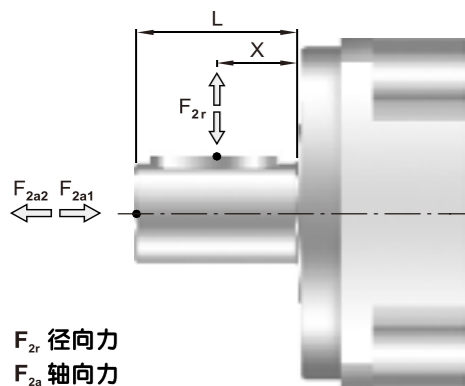
K_s	周期次数 / 小时
1.0	0~1,000
1.1	1,000 ~ 1,500
1.3	1,500 ~ 2,000
1.6	2,000 ~ 3,000
1.8	3,000 ~ 5,000
2.0	5,000 ~ 9,000
2.05	9,000 ~ 10,000
not recommended	above 10,000

T_{mB} 马达最大输出扭矩
 η 减速机运转效率 (Eq.4)

5. $n_{2a} = n_{2d} = \frac{1}{2} \times n_{2c}$
 $n_{2m} = \frac{n_{2a} \times t_a + n_{2c} \times t_c + n_{2d} \times t_d}{\frac{1}{2} t_a + t_c + t_d}$
 $n_{2N} = \frac{n_{1N}}{i}$ (Eq.5)

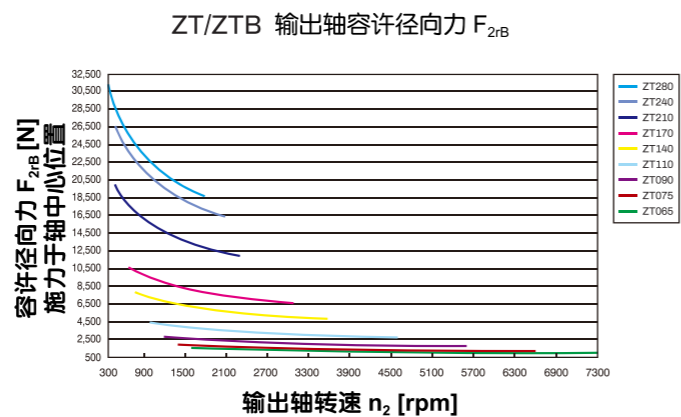
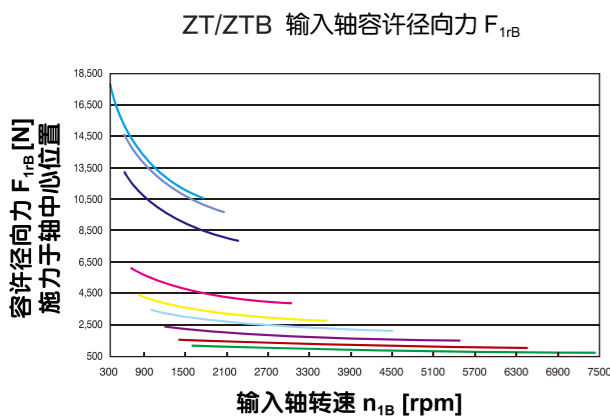
6. $F_{2rm} = \sqrt[3]{\frac{n_{2a} \times t_a \times F_{2ra}^3 + n_{2c} \times t_c \times F_{2rc}^3 + n_{2d} \times t_d \times F_{2rd}^3}{n_{2a} \times t_a + n_{2c} \times t_c + n_{2d} \times t_d}}$
 $F_{2am} = \sqrt[3]{\frac{n_{2a} \times t_a \times F_{2aa}^3 + n_{2c} \times t_c \times F_{2ac}^3 + n_{2d} \times t_d \times F_{2ad}^3}{n_{2a} \times t_a + n_{2c} \times t_c + n_{2d} \times t_d}}$ (Eq.6)

减速机输出轴的容许径向力及轴向力

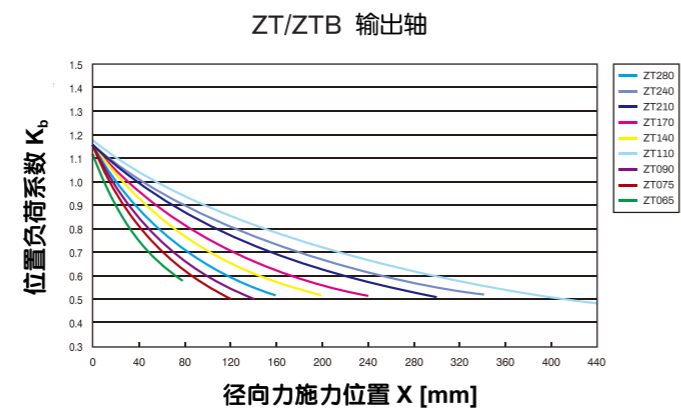
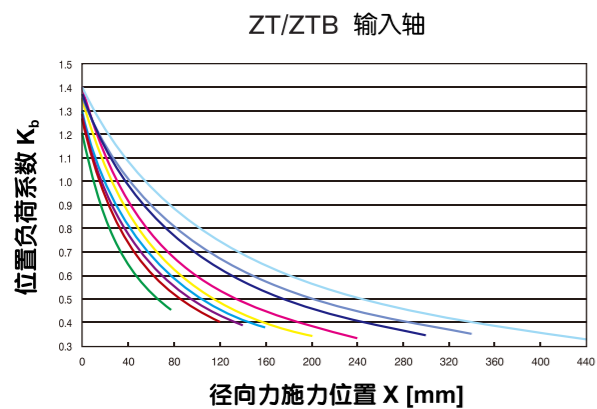


减速机输出轴所能承受之最大径向力及轴向力，端视内部支撑轴承之设计。该减速机采用大尺寸的轴承及较大跨距的设计，其能承受更大的径向及轴向负荷。

F_{2r} 径向力
 F_{2a} 轴向力



当径向力 F_{2r} 施力于轴中心位置即 $X=1/2 \times L$ 时。不同规格之减速机在不同输出转速运用下，使用寿命为 20,000hr 时。所能承受之容许径向力 F_{2rB} ，请参照左图。



当径向力 F_{2r} 施力不在轴中心位置时，越靠近减速机即 $X < 1/2 \times L$ 时，所能承受之容许径向力变大，越远离减速机即 $X > 1/2 \times L$ 时，所能承受之容许径向力则变小，借由左图，依减速机规格及径向力施力位置 X ，查出位置负荷系数 K_b 。

ZT / ZTB 轴型 SERIES 系列

性能参数表 (ZTB 系列的性能, 规范与 ZT 系列相同)

规格 Model	单位 Unit	节数 Stage	减速比 Ratio	ZT065 L	ZT075 L	ZT090 L	ZT110 L	ZT140 L	ZT170 L	ZT210 L	ZT240 L	ZT280 L
				ZT065 L1	ZT075 L1	ZT090 L1	ZT110 L1	ZT140 L1	ZT170 L1	ZT210 L1	ZT240 L1	ZT280 L1
额定输出力矩 Rated output torque T_{2N}	Nm	1	1	25	45	78	150	360	585	1,300	2,150	3,200
			1.5	25	45	78	150	360	585	1,300	2,150	3,200
			2	24	42	68	150	330	544	1,220	2,010	3,050
			3	18	33	54	120	270	450	1,020	1,650	2,850
			4	13	28	48	100	224	376	860	1,410	2,300
5	12	25	40	85	196	320	740	1,210	2,000			
最大加速力矩 T_{2B}	Nm	1	1-5	1.5 倍额定输出力矩								
最大加速输入转速 n_{1B}	rpm	1	1-5	7,500	6,500	5,500	4,500	3,500	3,000	2,200	2,000	1,700
背隙 ^B	arcmin	1	1-5	≤8	≤8	≤8	≤8	≤8	≤10	≤10	≤10	≤10
容许径向力 F_{1rB} ^C 输出轴 d1	N	1	1-5	700	950	1,450	2,100	2,700	3,800	7,800	9,600	10,500
容许径向力 F_{2rB} ^D 输出轴 d2	N	1	1-5	900	1,100	1,700	2,700	4,800	6,600	11,500	16,000	18,000
容许轴向力 F_{1aB} ^C 输出轴 d1	N	1	1-5	350	425	725	1,050	1,350	1,900	3,900	4,800	5,250
容许轴向力 F_{2aB} ^D 输出轴 d2	N	1	1-5	450	550	850	1,350	2,400	3,300	5,750	8,500	9,000
使用寿命 ^E	hr	1	1-5	20,000								
效率 η	%	1	1-5	≥94%								
使用温度	°C	1	1-5	-10° C ~ 90° C								
润滑				合成润滑油								
噪音值 (n=1500rpm, 无负载) ^F	dB (A)	1	1-5	≤68	≤70	≤74	≤76	≤77	≤78	≤80	≤82	≤83

减速机转动惯量 (ZTB 系列的性能, 规范与 ZT 系列相同)

规格 Model	单位 Unit	节数 Stage	减速比 Ratio	ZT065 L	ZT075 L	ZT090 L	ZT110 L	ZT140 L	ZT170 L	ZT210 L	ZT240 L	ZT280 L
				ZT065 L1	ZT075 L1	ZT090 L1	ZT110 L1	ZT140 L1	ZT170 L1	ZT210 L1	ZT240 L1	ZT280 L1
转动惯量 J_1	kg.cm ²	1	1	0.51	1.30	3.16	7.70	23.57	58.99	195.40	369.34	799.12
			1.5	0.64	1.16	2.82	6.74	19.37	49.28	155.45	283.58	595.78
			2	0.44	1.11	2.70	6.31	17.75	45.35	140.24	249.74	511.76
			3	0.43	1.09	2.66	6.17	17.18	44.01	134.95	237.71	483.06
			4	0.43	1.09	2.65	6.13	17.06	43.70	133.58	234.72	476.26
5	0.43	1.09	2.65	6.12	17.02	43.60	133.14	233.67	473.58			

重量

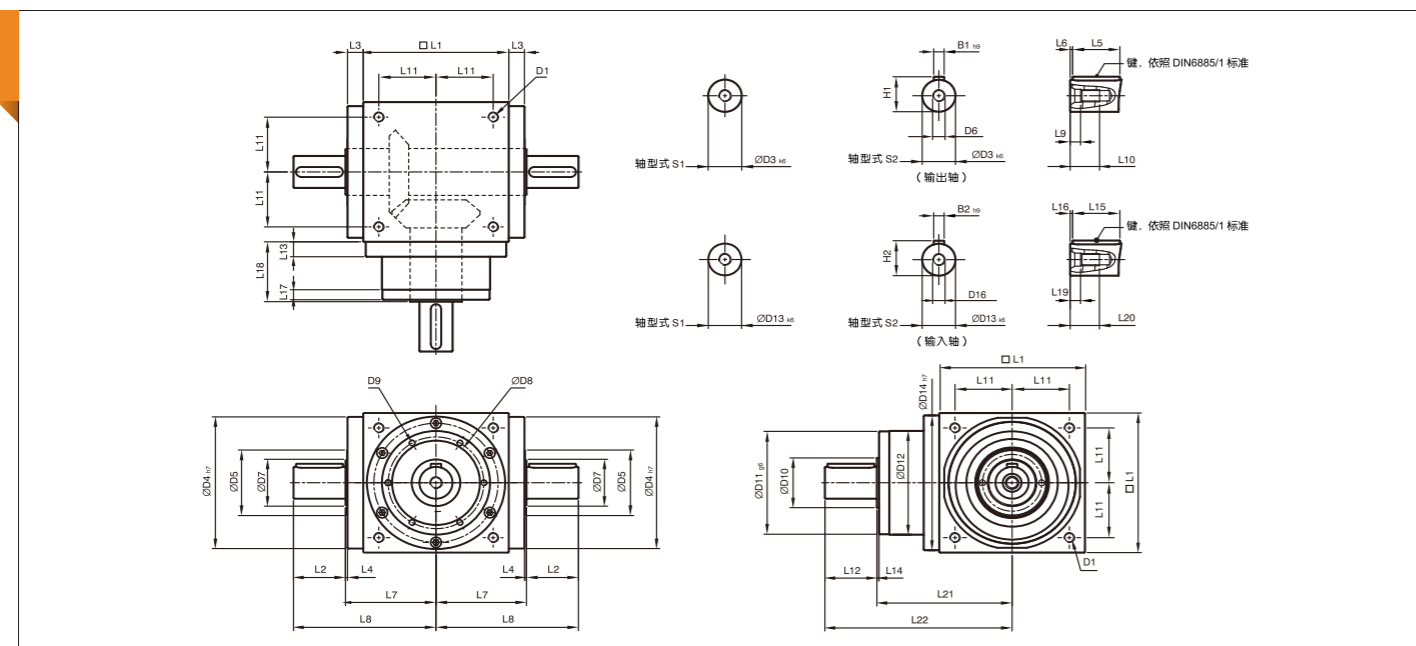
规格 Model	单位 Unit	节数 Stage	减速比 Ratio	ZT065	ZT075	ZT090	ZT110	ZT140	ZT170	ZT210	ZT240	ZT280
L 系列	kg	1	1-5	2.6	4.2	6.8	11.6	19.8	34.8	66.2	98.1	155.7
L1 系列			1-5	2.6	4.1	6.7	11.5	19.5	34.2	65.1	96.6	153.4
H 系列			1-5	2.5	3.9	6.4	11.0	18.1	31.6	60.0	89.4	143.4
C 系列			1-5	2.8	4.2	6.9	11.4	19.6	33.7	63.3	97.9	149.1
R1 系列			1-5	2.6	4.1	6.7	11.5	19.5	34.2	65.1	96.6	153.4
LM 系列			1	3.5	5.6	9.0	15.2	24.1	42.4	81.4	122.0	190.9
RM 系列			1	3.5	5.6	9.0	15.2	24.1	42.4	81.4	122.0	190.9
4M 系列			1	3.5	5.6	9.1	15.4	24.8	42.6	82.5	123.5	193.3

A. 比数 (i=N_{in} / N_{out}) : ZT-LM/RM/4M 只提供 1:1 比数
B. 背隙值是在 2% 额定力矩 T_{2N} 的扭力下测得。
C. 最大加速输入转速 n_{1B} 作用于输入轴中心位置。

D. 最大加速输出转速 n_{1B} 作用于输入轴中心位置。
E. 连续运转使用寿命为 10,000 小时。
F. 噪音值将会随减速比及高转速而升高。

ZT-ZTB-L SERIES

系列 (单节, 减速比 i=1~5)



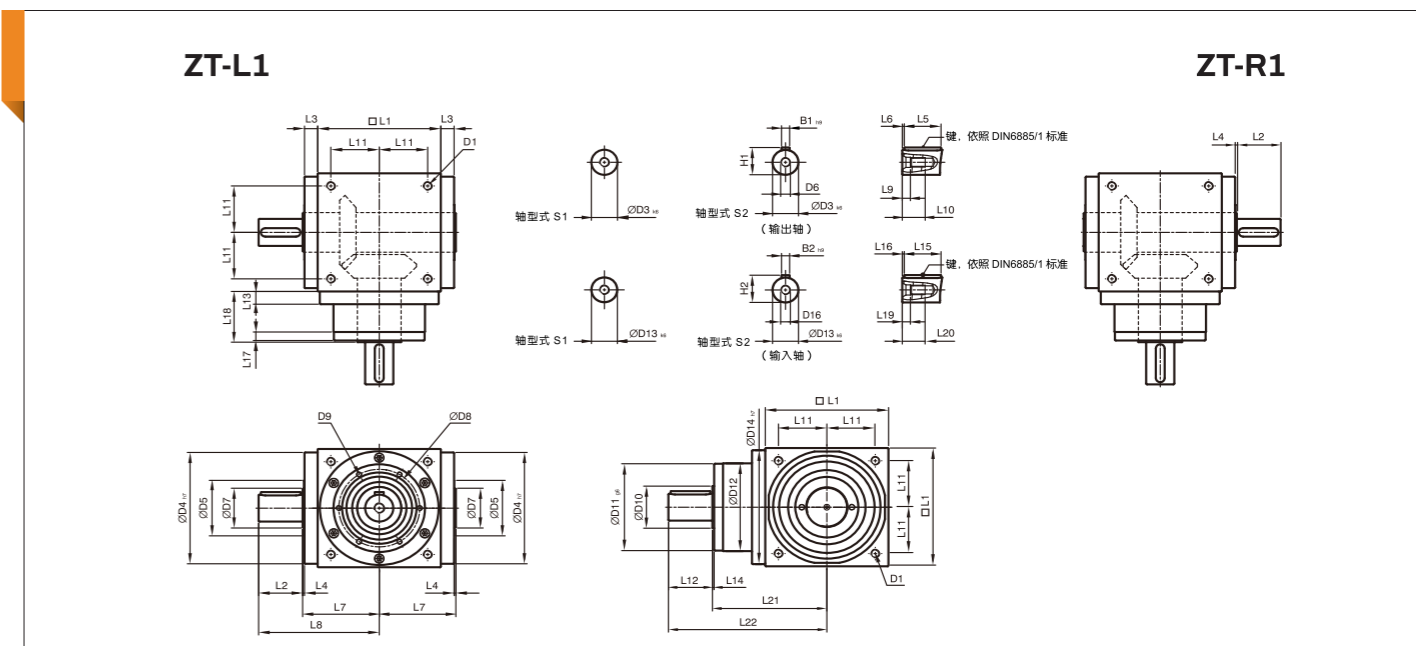
*ZTB 系列的尺寸与 ZT 系列相同。

(单位: mm)

尺寸	ZT065 L	ZT075 L	ZT090 L	ZT110 L	ZT140 L	ZT170 L	ZT210 L	ZT240 L	ZT280 L
D1	M4	M6	M6	M8	M10	M12	M16	M16	M16
D3 _{k6}	13	16	18	22	32	40	50	55	60
D4 _{h7}	63	73	88	108	135	165	205	235	275
D5	31	35	43	53	68	83	104	124	144
D6	M4	M5	M5	M8	M12	M16	M16	M16	M20
D7	21	22	28	33	47	55	75	85	110
D8	53	62	76	95	92	114	142	160	176
D9	4xM4xL7	4xM5xL8	4xM5xL8	6xM6xL10	6xM6xL10	6xM8xL12.5	6xM8xL12.5	6xM8xL12.5	6xM10xL15
D10	15.4	20.4	25.8	35.8	49.8	59.3	79.3	92.3	102.3
D11 _{g6}	62.9	72.9	87	107	103	127	158	178	198
D12	62	72	86	106	104	128	160	180	200
D13 _{k6}	13	16	18	22	32	40	50	55	60
D14 _{h7}	63	73	88	108	135	165	205	235	275
D16	M4	M5	M5	M8	M12	M16	M16	M16	M20
L1	65	75	90	110	140	170	210	240	280
L2	19.5	30	35	40	50	60	75	85	110
L3	13	14.5	15	15	15	15	20	25	25
L4	2	2	2	2	2	2	2	2	2
L5	16	25	28	32	45	50	70	80	100
L6	2	2.5	3.5	4	2.5	5	2.5	2.5	5
L7	47.5	54	62	72	87	102	127	147	167
L8	67	84	97	112	137	162	202	232	277
L9	4.5	4.8	4.8	7.2	10	12	12	12	15
L10	10	12.5	12.5	19	28	36	36	36	42
L11	27	30	36	44	55	67	85	95	110
L12	19.5	30	35	40	50	60	75	85	110
L13	13	15	15	15	15	15	20	25	25
L14	2	2	2	2	2	2	2	2	2
L15	16	25	28	32	45	50	70	80	100
L16	2	2.5	3.5	4	2.5	5	2.5	2.5	5
L17	6	8	8	8	10	10	10	10	10
L18	43	52.5	55	60	60	70	90	105	120
L19	4.5	4.8	4.8	7.2	10	12	12	12	15
L20	10	12.5	12.5	19	28	36	36	36	42
L21	75.5	90	100	115	130	155	195	225	260
L22	95	120	135	155	180	215	270	310	370
B1 _{h9}	5	5	6	6	10	12	14	16	18
B2 _{h9}	5	5	6	6	10	12	14	16	18
H1	15	18	20.5	24.5	35	43	53.5	59	64
H2	15	18	20.5	24.5	35	43	53.5	59	64

ZT-L1/R1 / ZTB-L1/R1 轴型 SERIES

系列 (单节, 减速比 i=1~5)



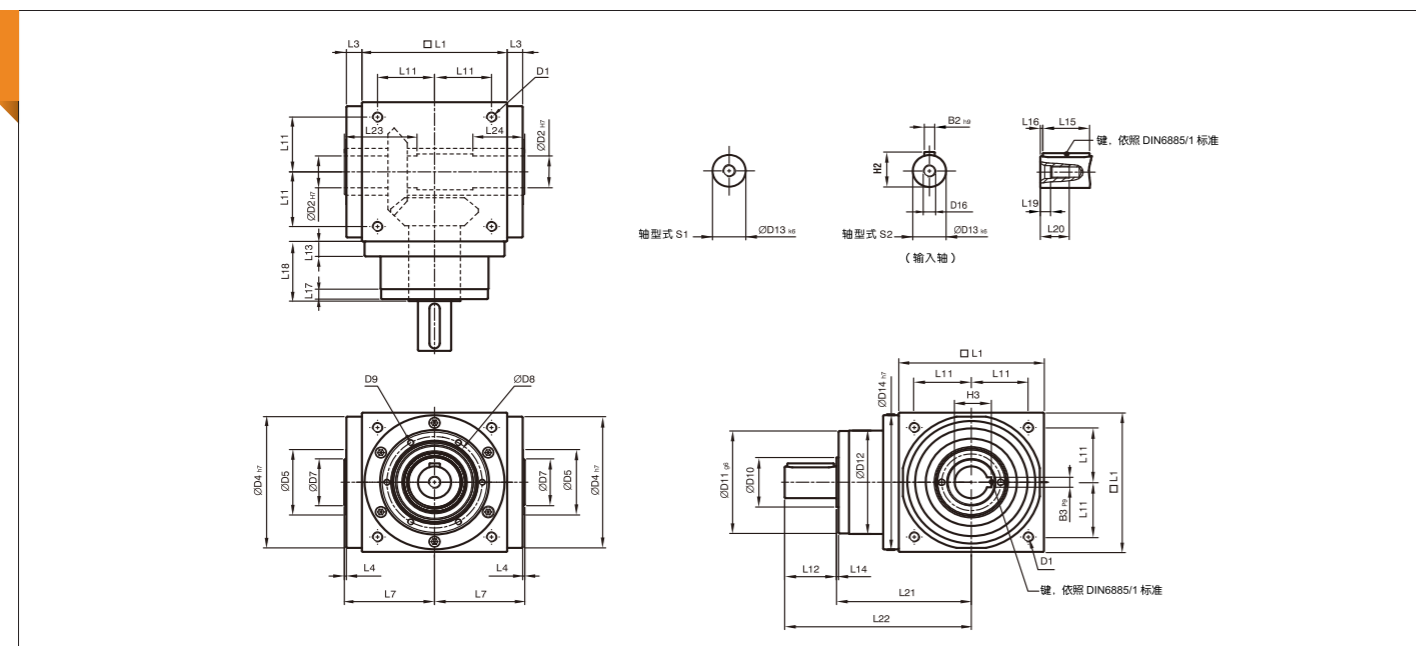
*ZTB 系列的尺寸与 ZT 系列相同。

(单位: mm)

尺寸	ZT065 L1/R1	ZT075 L1/R1	ZT090 L1/R1	ZT110 L1/R1	ZT140 L1/R1	ZT170 L1/R1	ZT210 L1/R1	ZT240 L1/R1	ZT280 L1/R1
D1	M4	M6	M6	M8	M10	M12	M16	M16	M16
D3 _{k6}	13	16	18	22	32	40	50	55	60
D4 _{h7}	63	73	88	108	135	165	205	235	275
D5	31	35	43	53	68	83	104	124	144
D6	M4	M5	M5	M8	M12	M16	M16	M16	M20
D7	21	22	28	33	47	55	75	85	110
D8	53	62	76	95	92	114	142	160	176
D9	4xM4xL7	4xM5xL8	4xM5xL8	6xM6xL10	6xM6xL10	6xM8xL12.5	6xM8xL12.5	6xM8xL12.5	6xM10xL15
D10	15.4	20.4	25.8	35.8	49.8	59.3	79.3	92.3	102.3
D11 _{g6}	62.9	72.9	87	107	103	127	158	178	198
D12	62	72	86	106	104	128	160	180	200
D13 _{k6}	13	16	18	22	32	40	50	55	60
D14 _{h7}	63	73	88	108	135	165	205	235	275
D16	M4	M5	M5	M8	M12	M16	M16	M16	M20
L1	65	75	90	110	140	170	210	240	280
L2	19.5	30	35	40	50	60	75	85	110
L3	13	14.5	15	15	15	15	20	25	25
L4	2	2	2	2	2	2	2	2	2
L5	16	25	28	32	45	50	70	80	100
L6	2	2.5	3.5	4	2.5	5	2.5	2.5	5
L7	47.5	54	62	72	87	102	127	147	167
L8	67	84	97	112	137	162	202	232	277
L9	4.5	4.8	4.8	7.2	10	12	12	12	15
L10	10	12.5	12.5	19	28	36	36	36	42
L11	27	30	36	44	55	67	85	95	110
L12	19.5	30	35	40	50	60	75	85	110
L13	13	15	15	15	15	15	20	25	25
L14	2	2	2	2	2	2	2	2	2
L15	16	25	28	32	45	50	70	80	100
L16	2	2.5	3.5	4	2.5	5	2.5	2.5	5
L17	6	8	8	8	10	10	10	10	10
L18	43	52.5	55	60	60	70	90	105	120
L19	4.5	4.8	4.8	7.2	10	12	12	12	15
L20	10	12.5	12.5	19	28	36	36	36	42
L21	75.5	90	100	115	130	155	195	225	260
L22	95	120	135	155	180	215	270	310	370
B1 _{h9}	5	5	6	6	10	12	14	16	18
B2 _{h9}	5	5	6	6	10	12	14	16	18
H1	15	18	20.5	24.5	35	43	53.5	59	64
H2	15	18	20.5	24.5	35	43	53.5	59	64

ZT-H / ZTB-H SERIES

系列 (单节, 减速比 i=1~5)



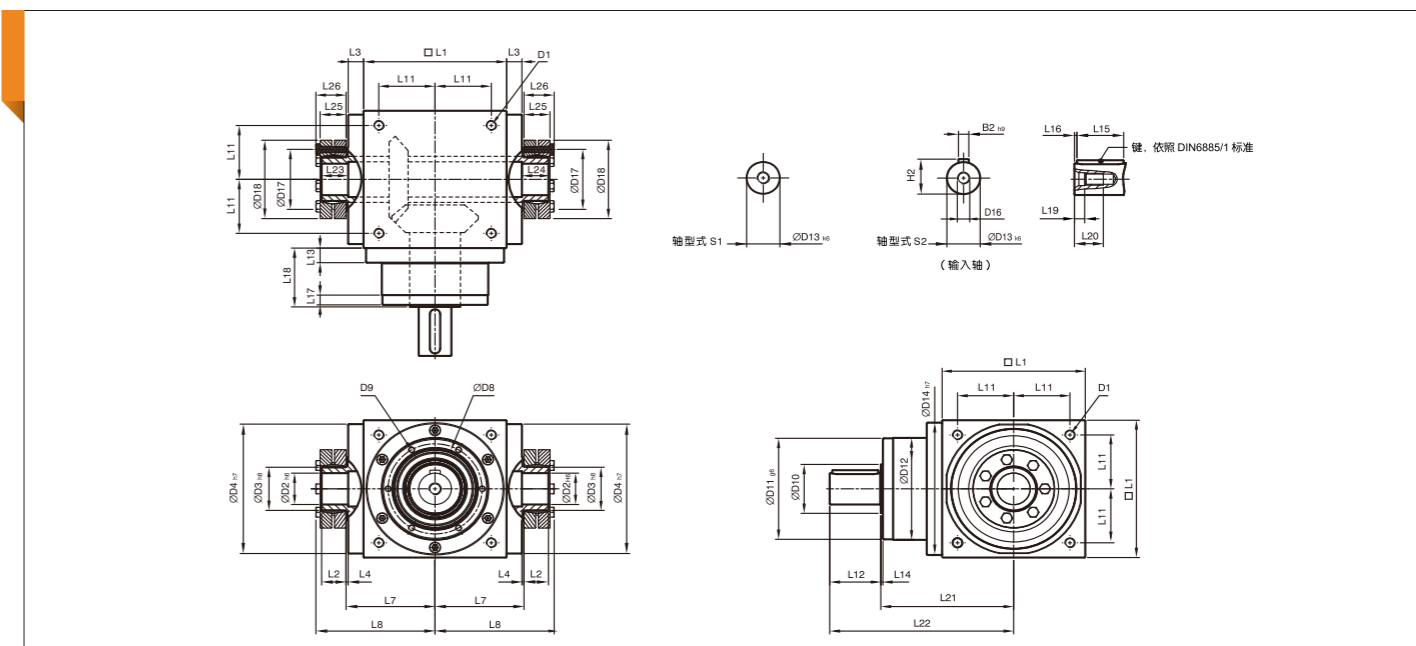
*ZTB 系列的尺寸与 ZT 系列相同。

(单位: mm)

尺寸	ZT065 H	ZT075 H	ZT090 H	ZT110 H	ZT140 H	ZT170 H	ZT210 H	ZT240 H	ZT280 H
D1	M4	M6	M6	M8	M10	M12	M16	M16	M16
D2 ^{h7}	13	14	18	22	32	40	50	55	60
D4 ^{h7}	63	73	88	108	135	165	205	235	275
D5	31	35	43	53	68	83	104	124	144
D7	21	22	28	33	47	55	75	85	110
D8	53	62	76	95	92	114	142	160	176
D9	4xM4xL7	4xM5xL8	4xM5xL8	6xM6xL10	6xM6xL10	6xM8xL12.5	6xM8xL12.5	6xM8xL12.5	6xM10xL15
D10	15.4	20.4	25.8	35.8	49.8	59.3	79.3	92.3	102.3
D11 ^{g6}	62.9	72.9	87	107	103	127	158	178	198
D12	62	72	86	106	104	128	160	180	200
D13 ^{h8}	13	16	18	22	32	40	50	55	60
D14 ^{h7}	63	73	88	108	135	165	205	235	275
D16	M4	M5	M5	M8	M12	M16	M16	M16	M20
L1	65	75	90	110	140	170	210	240	280
L3	13	14.5	15	15	15	15	20	25	25
L4	2	2	2	2	2	2	2	2	2
L7	47.5	54	62	72	87	102	127	147	167
L11	27	30	36	44	55	67	85	95	110
L12	19.5	30	35	40	50	60	75	85	110
L13	13	15	15	15	15	15	20	25	25
L14	2	2	2	2	2	2	2	2	2
L15	16	25	28	32	45	50	70	80	100
L16	2	2.5	3.5	4	2.5	5	2.5	2.5	5
L17	6	8	8	8	10	10	10	10	10
L18	43	52.5	55	60	60	70	90	105	120
L19	4.5	4.8	4.8	7.2	10	12	12	12	15
L20	10	12.5	12.5	19	28	36	36	36	42
L21	75.5	90	100	115	130	155	195	225	260
L22	95	120	135	155	180	215	270	310	370
L23	40	47	52	53	70	80	95	115	115
L24	30	32	35	35	50	55	65	80	80
B2 ^{h8}	5	5	6	6	10	12	14	16	18
B3 ^{g9}	5	5	6	6	10	12	14	16	18
H2	15	18	20.5	24.5	35	43	53.5	59	64
H3	15.3	16.3	20.8	24.8	35.3	43.3	53.8	59.3	64.4

ZT-C / ZTB-C SERIES

系列 (单节, 减速比 i=1~5)



*ZTB 系列的尺寸与 ZT 系列相同。

(单位: mm)

尺寸	ZT065 C	ZT075 C	ZT090 C	ZT110 C	ZT140 C	ZT170 C	ZT210 C	ZT240 C	ZT280 C
D1	M4	M6	M6	M8	M10	M12	M16	M16	M16
D2 ^{h8}	13	14	18	22	32	40	50	55	60
D3 ^{h8}	16	16	22	25	44	50	62	68	75
D4 ^{h7}	63	73	88	108	135	165	205	235	275
D8	53	62	76	95	92	114	142	160	176
D9	4xM4xL7	4xM5xL8	4xM5xL8	6xM6xL10	6xM6xL10	6xM8xL12.5	6xM8xL12.5	6xM8xL12.5	6xM10xL15
D10	15.4	20.4	25.8	35.8	49.8	59.3	79.3	92.3	102.3
D11 ^{g6}	62.9	72.9	87	107	103	127	158	178	198
D12	62	72	86	106	104	128	160	180	200
D13 ^{h8}	13	16	18	22	32	40	50	55	60
D14 ^{h7}	63	73	88	108	135	165	205	235	275
D16	M4	M5	M5	M8	M12	M16	M16	M16	M20
D17	26	26	36	38	61	70	86	86	100
D18	41	41	50	50	80	90	110	115	138
L1	65	75	90	110	140	170	210	240	280
L2	14	14	18	18	24	26	29	29	30.5
L3	13	14.5	15	15	15	15	20	25	25
L4	2	2	2	2	2	2	2	2	2
L7	47.5	54	62	72	87	102	127	147	167
L8	66	72.5	85	95	116.5	133.5	161.5	181.5	205
L11	27	30	36	44	55	67	85	95	110
L12	19.5	30	35	40	50	60	75	85	110
L13	13	15	15	15	15	15	20	25	25
L14	2	2	2	2	2	2	2	2	2
L15	16	25	28	32	45	50	70	80	100
L16	2	2.5	3.5	4	2.5	5	2.5	2.5	5
L17	6	8	8	8	10	10	10	10	10
L18	43	52.5	55	60	60	70	90	105	120
L19	4.5	4.8	4.8	7.2	10	12	12	12	15
L20	10	12.5	12.5	19	28	36	36	36	42
L21	75.5	90	100	115	130	155	195	225	260
L22	95	120	135	155	180	215	270	310	370
L23	15	15	20	20	26	28	31	31	32.5
L24	15	15	20	20	26	28	31	31	32.5
L25	15	15	19.5	19.5	25.5	27.5	30.5	30.5	32.5
L26	18.5	18.5	23	23	29.5	31.5	34.5	34.5	38
B2 ^{h8}	5	5	6	6	10	12	14	16	18
H2	15	18	20.5	24.5	35	43	53.5	59	64

ZT/ZTB 法兰型 SERIES 系列

性能参数表 (ZTB 系列的性能, 规范与 ZT 系列相同)

规格 Model	单位 Unit	节数 Stage	减速比 Ratio	ZT065 FL	ZT075 FL	ZT090 FL	ZT110 FL	ZT140 FL	ZT170 FL	ZT210 FL	ZT240 FL	ZT280 FL		
				ZT065 FL1 ZT065 FH ZT065 FC ZT065 FR1	ZT075 FL1 ZT075 FH ZT075 FC ZT075 FR1	ZT090 FL1 ZT090 FH ZT090 FC ZT090 FR1	ZT110 FL1 ZT110 FH ZT110 FC ZT110 FR1	ZT140 FL1 ZT140 FH ZT140 FC ZT140 FR1	ZT170 FL1 ZT170 FH ZT170 FC ZT170 FR1	ZT210 FL1 ZT210 FH ZT210 FC ZT210 FR1	ZT240 FL1 ZT240 FH ZT240 FC ZT240 FR1	ZT280 FL1 ZT280 FH ZT280 FC ZT280 FR1		
额定输出力矩 Rated output torque T_{2N}	Nm	1	1	25	45	78	150	360	585	1,300	2,150	3,200		
			1.5	25	45	78	150	360	585	1,300	2,150	3,200		
			2	24	42	68	150	330	544	1,220	2,010	3,050		
			3	18	33	54	120	270	450	1,020	1,650	2,850		
			4	13	28	48	100	224	376	860	1,410	2,300		
			5	12	25	40	85	196	320	740	1,210	2,000		
		2	7	25	30	70	165	196	220	450	960	1050		
			10	24	28	68	150	208	208	430	846	846		
			15	18	33	54	120	270	312	645	1,269	1,269		
			20	13	28	48	100	224	376	860	1,410	1,692		
			25	12	25	40	85	196	320	740	1,210	2,000		
			35	12	25	40	85	196	320	740	1,210	1,790		
		3	50	12	25	40	85	196	320	740	1,210	1,465		
			75	-	45	78	120	210	312	585	1,269	1,269		
			100	-	45	78	100	224	376	780	1,410	1,692		
			125	-	45	78	85	196	320	740	1,210	2,000		
			150	-	45	78	120	135	312	390	975	975		
			200	-	45	78	100	180	376	520	1,300	1,300		
			250	-	45	78	85	196	320	650	1,210	1,625		
			350	-	45	78	85	196	320	740	1,210	1,790		
		500	-	45	78	85	196	320	740	1,210	1,465			
		最大加速力矩 T_{2B}	Nm	1,2,3	1~500	1.5 倍额定输出力矩								
		最大加速输入转速 n_{1B}	rpm	1	1~5	7,500	6,500	5,500	4,500	3,500	3,000	2,200	2,000	1,700
				2	7~50	8,000	8,000	6,000	6,000	6,000	6,000	4,800	3,600	3,600
3	75~500			-	-	-	8,000	8,000	6,000	6,000	6,000	6,000		
背隙 ^B	arcmin	1	1~5	≤6	≤6	≤6	≤6	≤6	≤6	≤6	≤6	≤6		
		2	7~50	≤10	≤10	≤10	≤10	≤10	≤13	≤13	≤13	≤15		
		3	75~500	-	-	-	≤15	≤15	≤18	≤18	≤25	≤25		
容许径向力 F_{2aB} ^C 输出轴 d2	N	1,2,3	1~500	900	1,100	1,700	2,700	4,800	6,600	11,500	16,000	18,000		
容许轴向力 F_{2aB} ^C 输出轴 d2	N	1,2,3	1~500	450	550	850	1,350	2,400	3,300	5,750	8,500	9,000		
使用寿命 ^D	hr	1,2,3	1~500	20,000										
效率 η	%	1	1~5	≥94%										
		2,3	7~500	≥90%										
使用温度	°C	1,2,3	1~500	-100C ~ 900C										
润滑				合成润滑油脂										
噪音值 ($n=1500rpm$, 无负载) ^E	dB (A)	1,2,3	1~500	≤71	≤72	≤76	≤77	≤78	≤79	≤81	≤83	≤84		

ZT/ZTB 法兰型 SERIES 系列

减速机转动惯量 (ZTB 系列的性能, 规范与 ZT 系列相同)

规格 Model	单位 Unit	节数 Stage	减速比 Ratio	ZT065 FL	ZT075 FL	ZT090 FL	ZT110 FL	ZT140 FL	ZT170 FL	ZT210 FL	ZT240 FL	ZT280 FL
				ZT065 FL1 ZT065 FH ZT065 FC ZT065 FR1	ZT075 FL1 ZT075 FH ZT075 FC ZT075 FR1	ZT090 FL1 ZT090 FH ZT090 FC ZT090 FR1	ZT110 FL1 ZT110 FH ZT110 FC ZT110 FR1	ZT140 FL1 ZT140 FH ZT140 FC ZT140 FR1	ZT170 FL1 ZT170 FH ZT170 FC ZT170 FR1	ZT210 FL1 ZT210 FH ZT210 FC ZT210 FR1	ZT240 FL1 ZT240 FH ZT240 FC ZT240 FR1	ZT280 FL1 ZT280 FH ZT280 FC ZT280 FR1
转动惯量 J_1	kg.cm ²	1	1	0.51	1.30	3.14	7.62	23.54	59.09	195.96	365.38	787.63
			1.5	0.46	1.15	2.80	6.65	19.34	49.38	156.02	279.62	584.28
			2	0.44	1.10	2.68	6.23	17.72	45.44	140.80	245.78	500.26
			3	0.43	1.09	2.64	6.08	17.16	44.11	135.51	233.75	471.56
			4	0.43	1.08	2.63	6.05	17.03	43.79	134.14	230.77	464.76
			5	0.43	1.08	2.63	6.04	16.99	43.69	133.71	229.71	462.08
		2	7	0.15	0.15	0.50	2.79	2.79	2.79	9.91	29.26	29.26
			10	0.15	0.15	0.50	2.80	2.80	2.80	9.96	29.43	29.43
			15	0.15	0.15	0.50	2.80	2.80	2.80	9.96	29.43	29.43
			20	0.15	0.15	0.50	2.80	2.80	2.80	9.96	29.43	29.43
			25	0.15	0.15	0.50	2.80	2.80	2.80	9.96	29.43	29.43
			35	0.15	0.15	0.50	2.79	2.79	2.79	9.91	29.26	29.26
		3	50	0.15	0.15	0.50	2.79	2.79	2.79	9.89	29.20	29.20
			75	-	-	-	0.15	0.15	0.50	0.50	2.80	2.80
			100	-	-	-	0.15	0.15	0.50	0.50	2.80	2.80
			125	-	-	-	0.15	0.15	0.50	0.50	2.80	2.80
			150	-	-	-	0.15	0.15	0.50	0.50	2.79	2.79
			200	-	-	-	0.15	0.15	0.50	0.50	2.79	2.79
			250	-	-	-	0.15	0.15	0.50	0.50	2.79	2.79
			350	-	-	-	0.15	0.15	0.50	0.50	2.79	2.79
		500	-	-	-	0.15	0.15	0.50	0.50	2.79	2.79	

重量

减速机型号	单位 Unit	节数 Stage	减速比 Ratio	ZT065	ZT075	ZT090	ZT110	ZT140	ZT170	ZT210	ZT240	ZT280
FL 系列	kg	1	1~5	2.8	4.4	7.1	12.1	20.9	36.1	69.4	101.2	158.3
		2	7~50	3.2	4.8	8.1	14.3	24.2	38.5	74.1	112.4	171.0
		3	75~500	-	-	-	13.9	23.7	38.8	73.4	110.2	168.7
FL1 系列	kg	1	1~5	2.7	4.3	7.1	11.9	20.3	35.5	68.3	99.6	156.0
		2	7~50	3.2	4.8	8.0	14.2	23.9	37.9	73.0	110.8	168.6
		3	75~500	-	-	-	13.8	23.4	38.2	72.3	108.6	166.4
FH 系列	kg	1	1~5	2.6	4.1	6.7	11.4	18.9	32.9	63.2	92.5	146.0
		2	7~50	3.1	4.6	7.7	13.6	22.4	35.3	67.9	103.7	158.7
		3	75~500	-	-	-	13.3	21.9	35.6	67.2	101.5	156.5
FC 系列	kg	1	1~5	2.9	4.4	7.2	11.8	20.4	35.0	66.5	96.0	151.7
		2	7~50	3.3	4.9	8.2	14.1	24.1	37.4	71.2	107.2	164.4
		3	75~500	-	-	-	13.7	23.5	37.5	70.5	105.0	162.2
FR1 系列	kg	1	1~5	2.7	4.3	7.1	11.9	20.3	35.5	68.3	99.6	156.0
		2	7~50	3.2	4.8	8.0	14.2	23.9	37.9	73.0	110.8	168.6
		3	75~500	-	-	-	13.8	23.4	38.2	72.3	108.6	166.4

A. 比数 (i=Nin / Nout)

B. 背隙值是在 2% 额定力矩 T_{2N} 的扭力下测得。

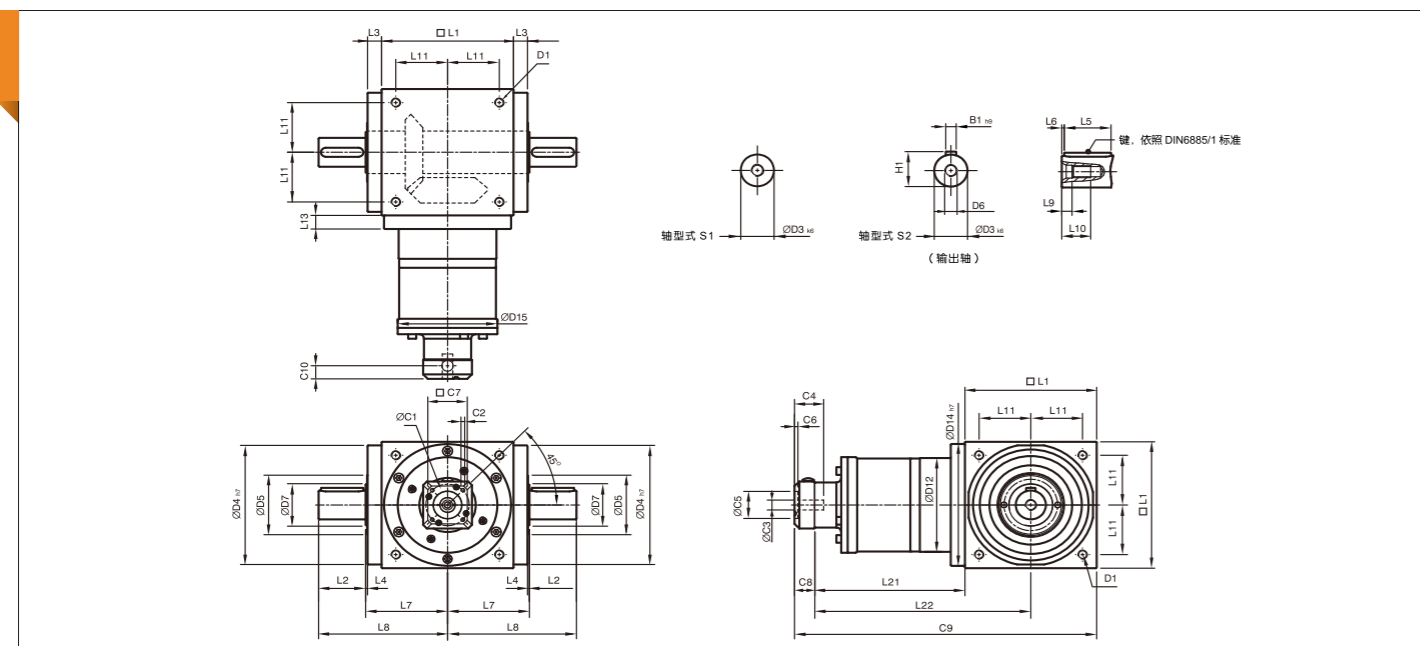
C. 最大加速输入转速 n_{1B} 作用于输入轴中心位置

D. 连续运转使用寿命为 10,000 小时。

E. 噪音值将会随低减速比及高转速而升高。

ZT-FL / ZTB-FL SERIES

系列 (三节, 减速比 i=75~500)



*ZTB 系列的尺寸与 ZT 系列相同。

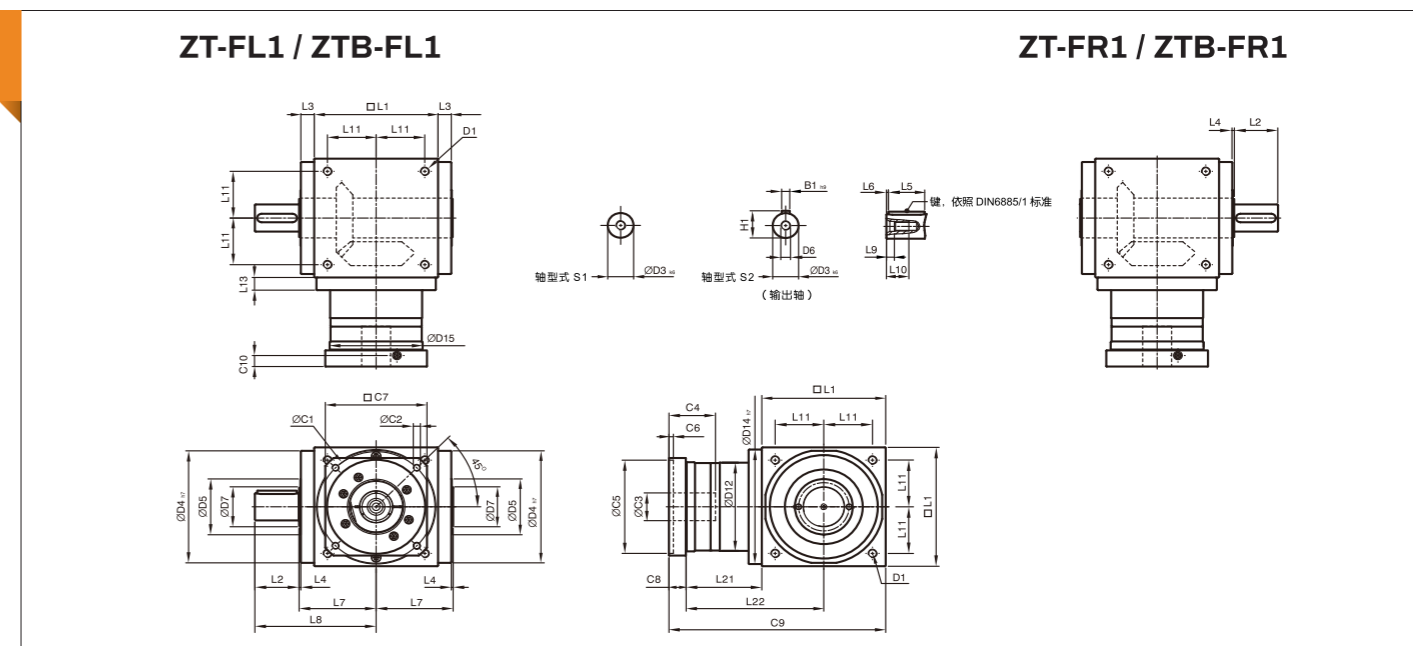
(单位: mm)

尺寸	ZT110 FL	ZT140 FL	ZT170 FL	ZT210 FL	ZT240 FL	ZT280 FL
D1	M8	M10	M12	M16	M16	M16
D3 ^{k6}	22	32	40	50	55	60
D4 ^{h7}	108	135	165	205	235	275
D5	53	68	83	104	124	144
D6	M8	M12	M16	M16	M16	M20
D7	33	47	55	75	85	110
D12	106	104	128	160	180	200
D14 ^{h7}	108	135	165	205	235	275
D15	107	106	130	158	178	198
L1	110	140	170	210	240	280
L2	40	50	60	75	85	110
L3	15	15	15	20	25	25
L4	2	2	2	2	2	2
L5	32	45	50	70	80	100
L6	4	2.5	5	2.5	2.5	5
L7	72	87	102	127	147	167
L8	112	137	162	202	232	277
L9	7.2	10	12	12	12	15
L10	19	28	36	36	36	42
L11	44	55	67	85	95	110
L13	15	15	15	20	25	25
L21	136.5	159.5	183.5	226	269	278
L22	191.5	229.5	268.5	331	389	418
C1 ^a	46	46	70	70	100	100
C2 ^a	M4	M4	M5	M5	M6	M6
C3 ^a	≤12	≤12	≤16	≤16	≤24	≤24
C4 ^a	30	30	34	34	40	40
C5 ^a	30	30	50	50	80	80
C6 ^a	3.5	3.5	8	8	4	4
C7 ^a	42	42	60	60	92	92
C8 ^a	21.5	21.5	21.5	21.5	20	20
C9 ^a	268	321	375	457.5	529	578
C10 ^a	14.5	14.5	15.5	15.5	13	13
B1 ^{h9}	6	10	12	14	16	18
H1	24.5	35	43	53.5	59	64

4.C1~C10 为公制马达规范尺寸。

ZT-FL1/FR1 / ZTB-FL1/FR1 SERIES

系列 (单节, 减速比 i=1~5)



*ZTB 系列的尺寸与 ZT 系列相同。

(单位: mm)

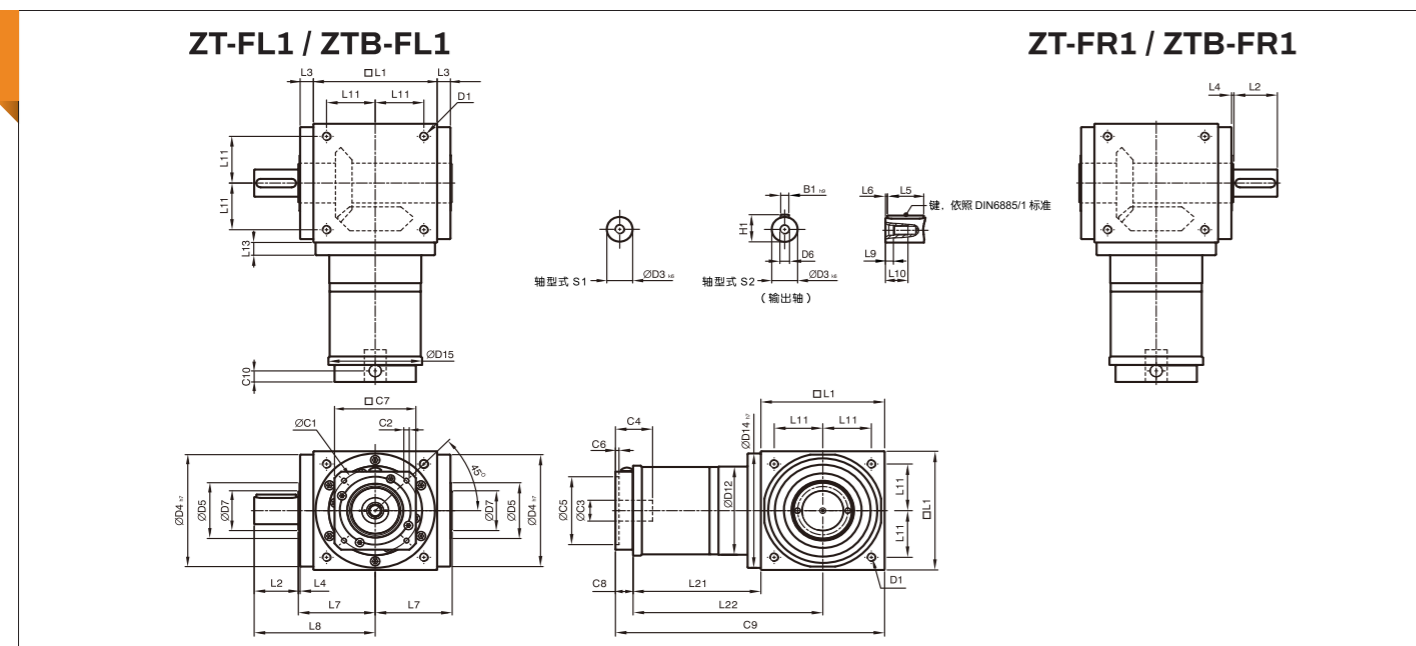
尺寸	ZT065 FL1/FR1	ZT075 FL1/FR1	ZT090 FL1/FR1	ZT110 FL1/FR1	ZT140 FL1/FR1	ZT170 FL1/FR1	ZT210 FL1/FR1	ZT240 FL1/FR1	ZT280 FL1/FR1
D1	M4	M6	M6	M8	M10	M12	M16	M16	M16
D3 ^{k6}	13	16	18	22	32	40	50	55	60
D4 ^{h7}	63	73	88	108	135	165	205	235	275
D5	31	35	43	53	68	83	104	124	144
D6	M4	M5	M5	M8	M12	M16	M16	M16	M20
D7	21	22	28	33	47	55	75	85	110
D12	62	72	86	106	104	128	160	180	200
D14 ^{h7}	63	73	88	108	135	165	205	235	275
D15	62.9	72.9	87	107	105	130	158	178	198
L1	65	75	90	110	140	170	210	240	280
L2	19.5	30	35	40	50	60	75	85	110
L3	13	14.5	15	15	15	15	20	25	25
L4	2	2	2	2	2	2	2	2	2
L5	16	25	28	32	45	50	70	80	100
L6	2	2.5	3.5	4	2.5	5	2.5	2.5	5
L7	47.5	54	62	72	87	102	127	147	167
L8	67	84	97	112	137	162	202	232	277
L9	4.5	4.8	4.8	7.2	10	12	12	12	15
L10	10	12.5	12.5	19	28	36	36	36	42
L11	27	30	36	44	55	67	85	95	110
L13	13	15	15	15	15	15	20	25	25
L21	49	60.5	63	69.5	85.5	95	130	144.5	135
L22	81.5	98	108	124.5	155.5	180	235	264.5	275
C1 ^a	46	70	100	100	130	165	215	215	235
C2 ^a	M4	M5	M6	M6	M8	M10	M12	M12	M12
C3 ^a	≤8 / ≤14 ^b	≤14 / ≤15.875 / ≤19 ^b	≤19	≤24	≤35	≤38	≤42	≤48	≤55
C4 ^a	30	34	40	40	50	60	85	85	116
C5 ^a	30	50	80	80	110	130	180	180	200
C6 ^a	3.5	8	4	4	5	6	6	6	6
C7 ^a	42	60	90	90	115	142	190	190	220
C8 ^a	19.5	19	17	17	19.5	22.5	29	29	63
C9 ^a	133.5	154.5	170	196.5	245	287.5	369	413.5	478
C10 ^a	13.25	13.5	10.75	10.75	13	15	20.75	20.75	53.5
B1 ^{h9}	5	5	6	6	10	12	14	16	18
H1	15	18	20.5	24.5	35	43	53.5	59	64

5.C1~C10 为公制马达规范尺寸。

6.ZT065 FL1/FR1M1 提供 C3 ≤ 12 选择; ZT075 FL1/FR1M1 提供 C3 ≤ 12 选择; ZT075 FL1/FR1M2 提供 C3 ≤ 15.875 选择。

ZT-FL1/FR1 / ZTB-FL1/FR1 SERIES

系列 (双节, 减速比 $i=7\sim50$)



*ZTB 系列的尺寸与 ZT 系列相同。

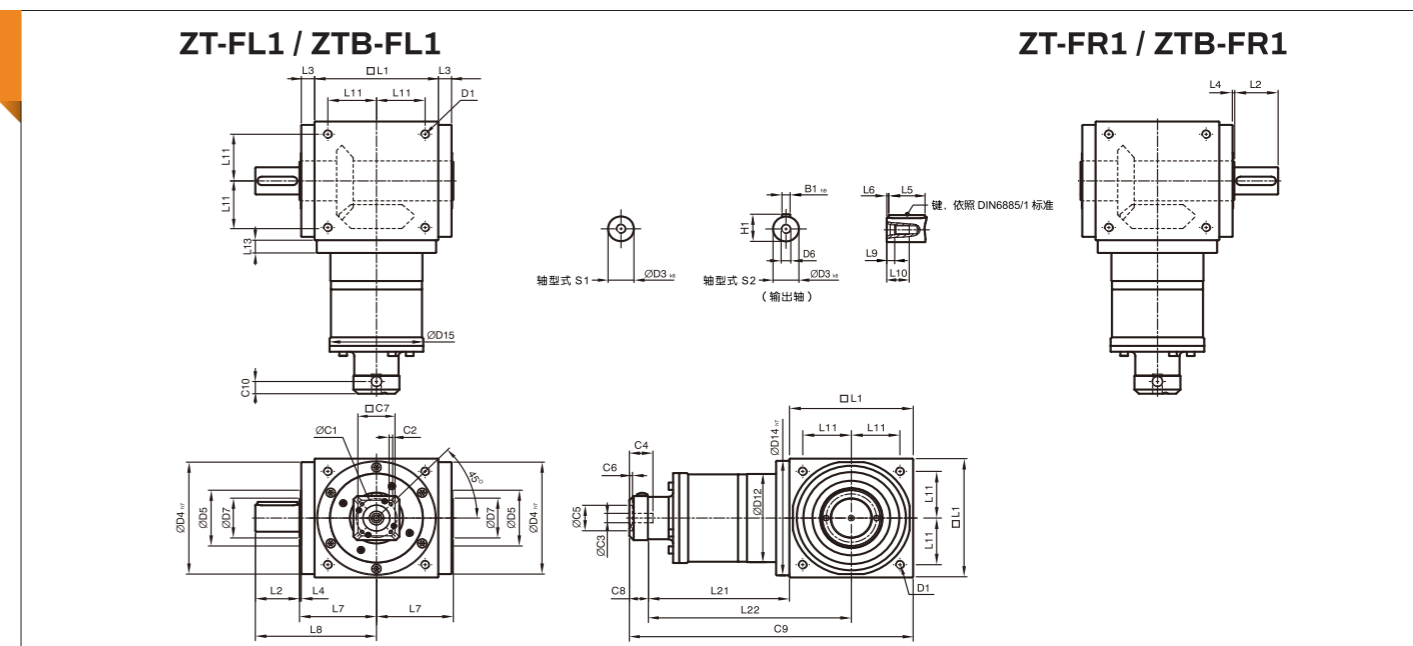
(单位: mm)

尺寸	ZT065 FL1/FR1	ZT075 FL1/FR1	ZT090 FL1/FR1	ZT110 FL1/FR1	ZT140 FL1/FR1	ZT170 FL1/FR1	ZT210 FL1/FR1	ZT240 FL1/FR1	ZT280 FL1/FR1
D1	M4	M6	M6	M8	M10	M12	M16	M16	M16
D3 ^{h6}	13	16	18	22	32	40	50	55	60
D4 ^{h7}	63	73	88	108	135	165	205	235	275
D5	31	35	43	53	68	83	104	124	144
D6	M4	M5	M5	M8	M12	M16	M16	M16	M20
D7	21	22	28	33	47	55	75	85	110
D12	62	72	86	106	104	128	160	180	200
D14 ^{h7}	63	73	88	108	135	165	205	235	275
D15	62.9	72.9	87	107	106	130	158	178	198
L1	65	75	90	110	140	170	210	240	280
L2	19.5	30	35	40	50	60	75	85	110
L3	13	14.5	15	15	15	15	20	25	25
L4	2	2	2	2	2	2	2	2	2
L5	16	25	28	32	45	50	70	80	100
L6	2	2.5	3.5	4	2.5	5	2.5	2.5	5
L7	47.5	54	62	72	87	102	127	147	167
L8	67	84	97	112	137	162	202	232	277
L9	4.5	4.8	4.8	7.2	10	12	12	12	15
L10	10	12.5	12.5	19	28	36	36	36	42
L11	27	30	36	44	55	67	85	95	110
L13	13	15	15	15	15	15	20	25	25
L21	75	84.5	99	122	144.5	157.5	206.5	239	248
L22	107.5	122	144	177	214.5	242.5	311.5	359	388
C1 ⁷	46	46	70	100	100	100	130	165	165
C2 ⁷	M4	M4	M5	M6	M6	M6	M8	M10	M10
C3 ⁷	≤12	≤12	≤16	≤24	≤24	≤24	≤32	≤38	≤38
C4 ⁷	30	30	34	40	40	40	50	60	60
C5 ⁷	30	30	50	80	80	80	110	130	130
C6 ⁷	3.5	3.5	8	4	4	4	5	6	6
C7 ⁷	42	42	60	92	92	92	115	142	142
C8 ⁷	21.5	21.5	21.5	20	20	20	24	31	31
C9 ⁷	161.5	181	210.5	252	304.5	347.5	440.5	510	559
C10 ⁷	14.55	14.5	15.5	13	13	13	16	21	21
B1 ^{h9}	5	5	6	6	10	12	14	16	18
H1	15	18	20.5	24.5	35	43	53.5	59	64

7.C1~C10 为公制马达规范尺寸。

ZT-FL1/FR1 / ZTB-FL1/FR1 SERIES

系列 (三节, 减速比 $i=75\sim500$)



*ZTB 系列的尺寸与 ZT 系列相同。

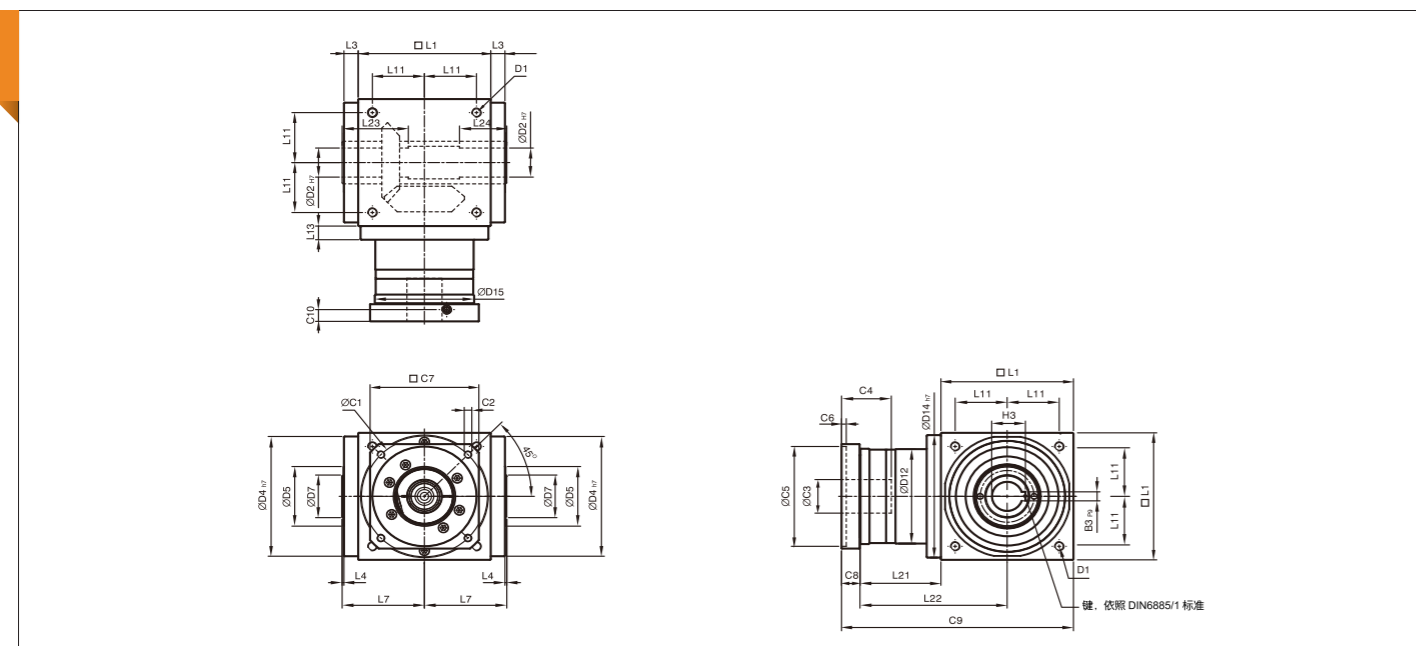
(单位: mm)

尺寸	ZT110 FL1/FR1	ZT140 FL1/FR1	ZT170 FL1/FR1	ZT210 FL1/FR1	ZT240 FL1/FR1	ZT280 FL1/FR1
D1	M8	M10	M12	M16	M16	M16
D3 ^{h6}	22	32	40	50	55	60
D4 ^{h7}	108	135	165	205	235	275
D5	53	68	83	104	124	144
D6	M8	M12	M16	M16	M16	M20
D7	33	47	55	75	85	110
D12	106	104	128	160	180	200
D14 ^{h7}	108	135	165	205	235	275
D15	107	106	130	158	178	198
L1	110	140	170	210	240	280
L2	40	50	60	75	85	110
L3	15	15	15	20	25	25
L4	2	2	2	2	2	2
L5	32	45	50	70	80	100
L6	4	2.5	5	2.5	2.5	5
L7	72	87	102	127	147	167
L8	112	137	162	202	232	277
L9	7.2	10	12	12	12	15
L10	19	28	36	36	36	42
L11	44	55	67	85	95	110
L13	15	15	15	20	25	25
L21	136.5	159.5	183.5	226	269	278
L22	191.5	229.5	268.5	331	389	418
C1 ⁸	46	46	70	46	100	100
C2 ⁸	M4	M4	M5	M5	M6	M6
C3 ⁸	≤12	≤12	≤16	≤16	≤24	≤24
C4 ⁸	30	30	34	40	40	40
C5 ⁸	30	30	50	50	80	80
C6 ⁸	3.5	3.5	8	8	4	4
C7 ⁸	42	42	60	60	92	92
C8 ⁸	21.5	21.5	21.5	21.5	20	20
C9 ⁸	268	321	375	457.5	529	578
C10 ⁸	14.5	14.5	15.5	15.5	13	13
B1 ^{h9}	6	10	12	14	16	18
H1	24.5	35	43	53.5	59	64

8.C1~C10 为公制马达规范尺寸。

ZT-FH / ZTB-FH SERIES

系列 (单节, 减速比 i=1-5)



*ZTB 系列的尺寸与 ZT 系列相同。

(单位: mm)

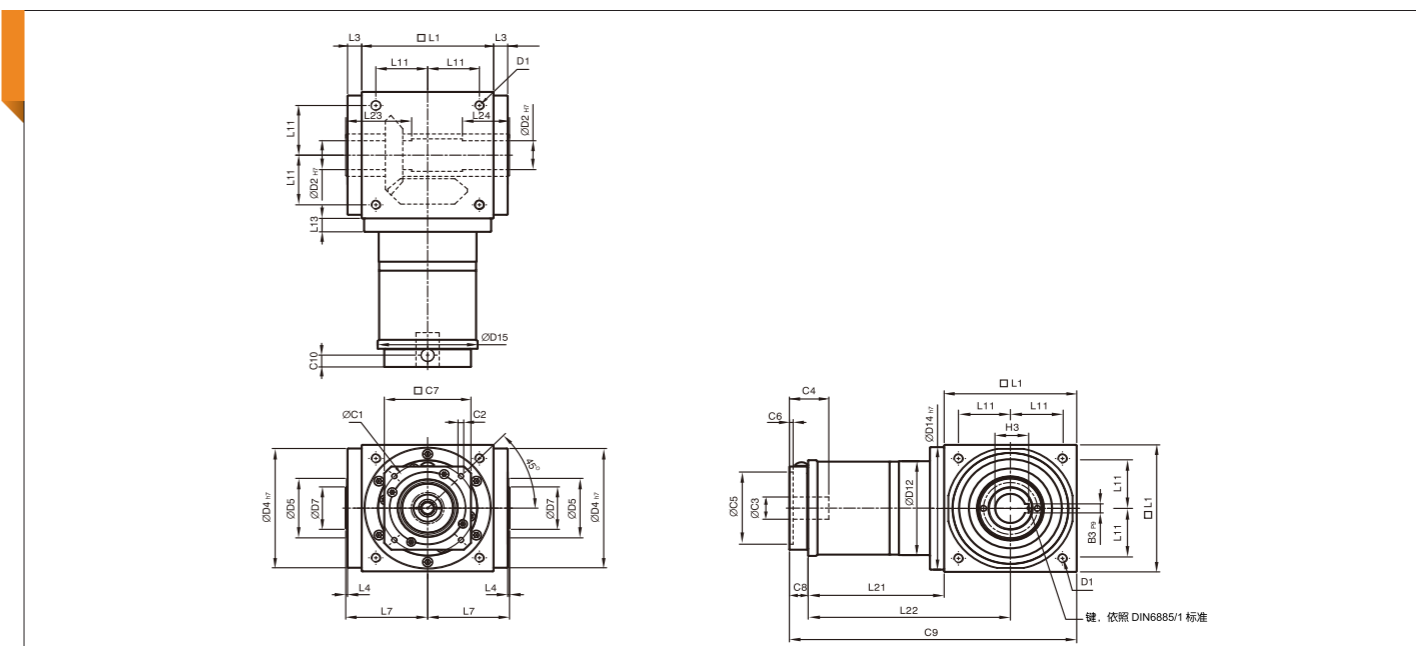
尺寸	ZT065FH	ZT075FH	ZT090FH	ZT110FH	ZT140FH	ZT170FH	ZT210FH	ZT240FH	ZT280FH
D1	M4	M6	M6	M8	M10	M12	M16	M16	M16
D2 ^{H7}	13	14	18	22	32	40	50	55	60
D4 ^{H7}	63	73	88	108	135	165	205	235	275
D5	31	35	43	53	68	83	104	124	144
D7	21	22	28	33	47	55	75	85	110
D12	62	72	86	106	104	128	160	180	200
D14 ^{H7}	63	73	88	108	135	165	205	235	275
D15	62.9	72.9	87	107	105	130	158	178	198
L1	65	75	90	110	140	170	210	240	280
L3	13	14.5	15	15	15	15	20	25	25
L4	2	2	2	2	2	2	2	2	2
L7	47.5	54	62	72	87	102	127	147	167
L11	27	30	36	44	55	67	85	95	110
L13	13	15	15	15	15	15	20	25	25
L21	49	60.5	63	69.5	85.5	95	130	144.5	135
L22	81.5	98	108	124.5	155.5	180	235	264.5	275
L23	40	47	52	53	70	80	95	115	115
L24	30	32	35	35	50	55	65	80	80
C1 ⁹	46	70	100	100	130	165	215	215	235
C2 ⁹	M4	M5	M6	M6	M8	M10	M12	M12	M12
C3 ⁹	≤11 / ≤12 ¹⁰	≤14 / ≤15.875 / ≤16 ¹⁰	≤19	≤24	≤32	≤38	≤42	≤48	≤55
C4 ⁹	30	34	40	40	50	60	85	85	116
C5 ⁹	30	50	80	80	110	130	180	180	200
C6 ⁹	3.5	8	4	4	5	6	6	6	6
C7 ⁹	42	60	90	90	115	142	190	190	220
C8 ⁹	19.5	19	17	17	19.5	22.5	29	29	63
C9 ⁹	133.5	154.5	170	196.5	245	287.5	369	413.5	478
C10 ⁹	13.25	13.5	10.75	10.75	13	15	20.75	20.75	53.5
B3 ^{P9}	5	5	6	6	10	12	14	16	18
H3	15.3	16.3	20.8	24.8	35.3	43.3	53.8	59.3	64.4

9.C1~C10 为公制马达规范尺寸。

10.ZT065FHM1 提供 C3 ≤ 12 选择; ZT075FHM1 提供 C3 ≤ 16 选择; ZT075FHM2 提供 C3 ≤ 15.875 选择。

ZT-FH / ZTB-FH SERIES

系列 (双节, 减速比 i=7-50)



*ZTB 系列的尺寸与 ZT 系列相同。

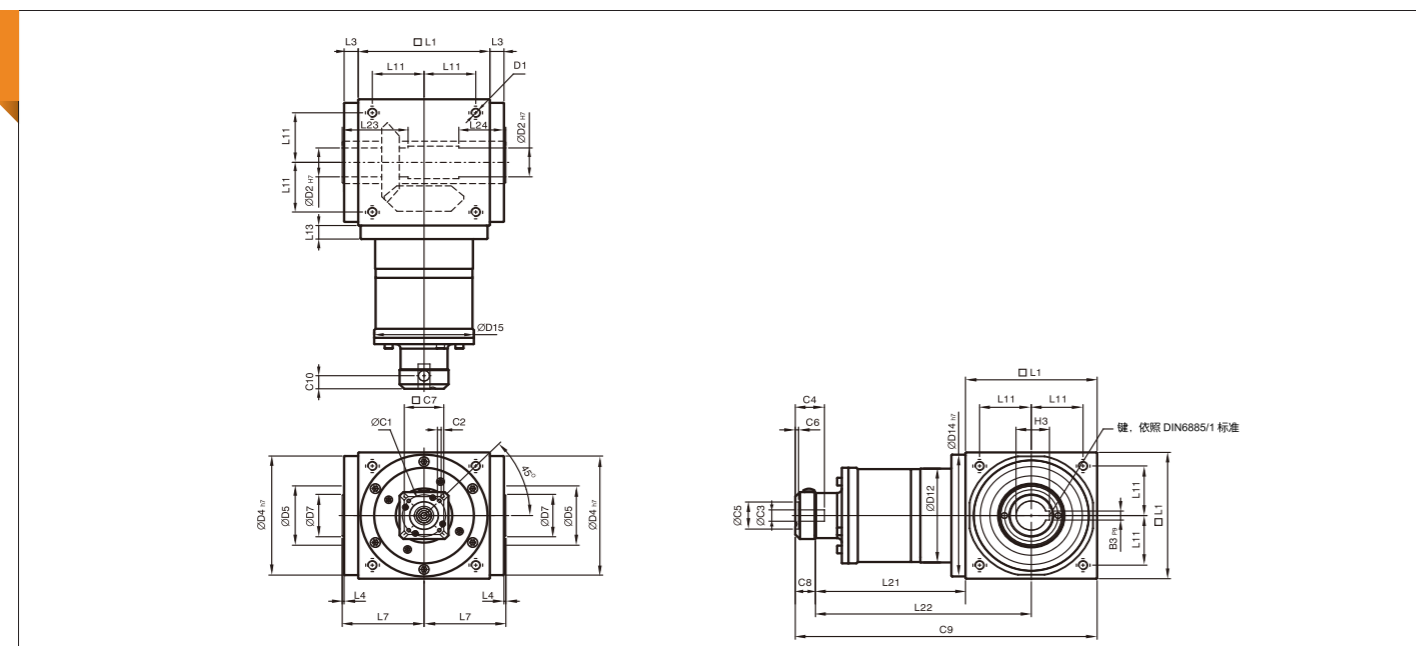
(单位: mm)

尺寸	ZT065FH	ZT075FH	ZT090FH	ZT110FH	ZT140FH	ZT170FH	ZT210FH	ZT240FH	ZT280FH
D1	M4	M6	M6	M8	M10	M12	M16	M16	M16
D2 ^{H7}	13	14	18	22	32	40	50	55	60
D4 ^{H7}	63	73	88	108	135	165	205	235	275
D5	31	35	43	53	68	83	104	124	144
D7	21	22	28	33	47	55	75	85	110
D12	62	72	86	106	104	128	160	180	200
D14 ^{H7}	63	73	88	108	135	165	205	235	275
D15	62.9	72.9	87	107	106	130	158	178	198
L1	65	75	90	110	140	170	210	240	280
L3	13	14.5	15	15	15	15	20	25	25
L4	2	2	2	2	2	2	2	2	2
L7	47.5	54	62	72	87	102	127	147	167
L11	27	30	36	44	55	67	85	95	110
L13	13	15	15	15	15	15	20	25	25
L21	75	84.5	99	122	144.5	157.5	206.5	239	248
L22	107.5	122	144	177	214.5	242.5	311.5	359	388
L23	40	47	52	53	70	80	95	115	115
L24	30	32	35	35	50	55	65	80	80
C1 ¹¹	46	46	70	100	100	100	130	165	165
C2 ¹¹	M4	M4	M5	M6	M6	M6	M8	M10	M10
C3 ¹¹	≤12	≤12	≤16	≤24	≤24	≤24	≤32	≤38	≤38
C4 ¹¹	30	30	34	40	40	40	50	60	60
C5 ¹¹	30	30	50	80	80	80	110	130	130
C6 ¹¹	3.5	3.5	8	4	4	4	5	6	6
C7 ¹¹	42	42	60	92	92	92	115	142	142
C8 ¹¹	21.5	21.5	21.5	20	20	20	24	31	31
C9 ¹¹	161.5	181	210.5	252	304.5	347.5	440.5	510	559
C10 ¹¹	14.5	14.5	15.5	13	13	13	16	21	21
B3 ^{P9}	5	5	6	6	10	12	14	16	18
H3	15.3	16.3	20.8	24.8	35.3	43.3	53.8	59.3	64.4

9.C1~C10 为公制马达规范尺寸。

ZT-FH / ZTB-FH SERIES

系列 (三节, 减速比 i=75~500)



*ZTB 系列的尺寸与 ZT 系列相同。

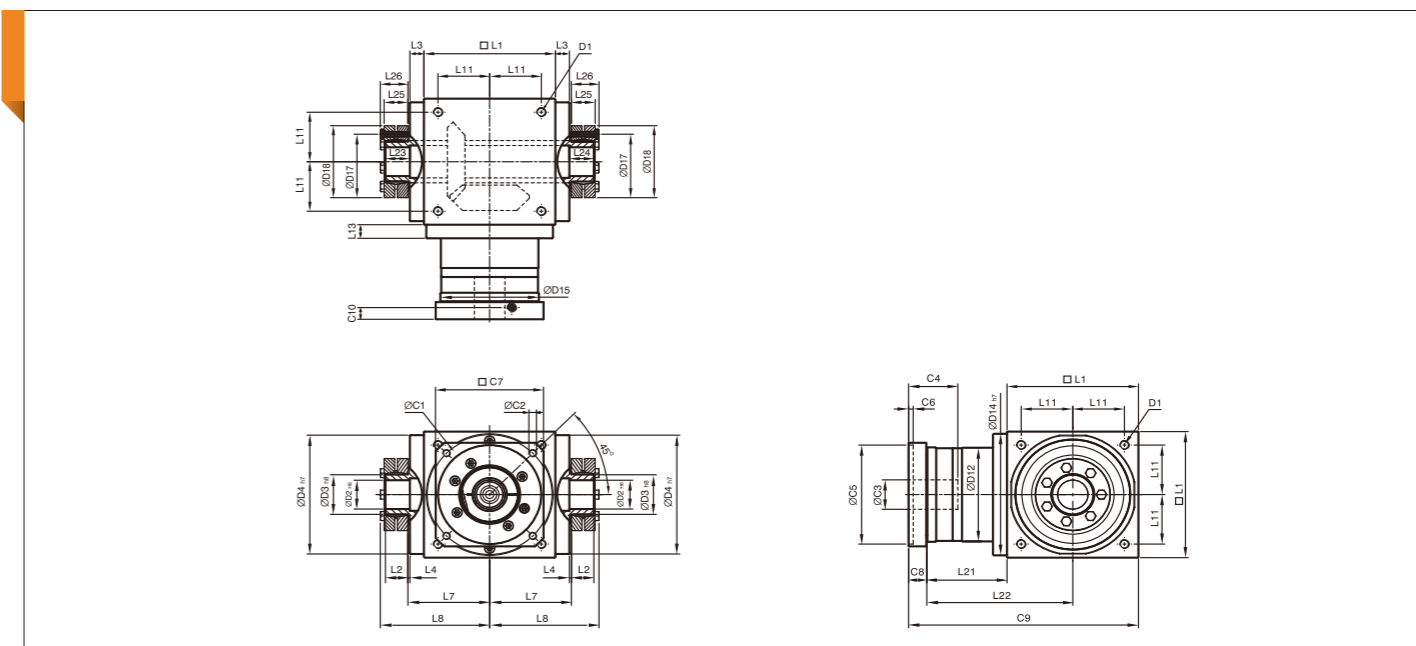
(单位: mm)

尺寸	ZT110FH	ZT140FH	ZT170FH	ZT210FH	ZT240FH	ZT280FH
D1	M8	M10	M12	M16	M16	M16
D2 ^{h7}	22	32	40	50	55	60
D4 ^{h7}	108	135	165	205	235	275
D5	53	68	83	104	124	144
D7	33	47	55	75	85	110
D12	106	104	128	160	180	200
D14 ^{h7}	108	135	165	205	235	275
D15	107	106	130	158	178	198
L1	110	140	170	210	240	280
L3	15	15	15	20	25	25
L4	2	2	2	2	2	2
L7	72	87	102	127	147	167
L11	44	55	67	85	95	110
L13	15	15	15	20	25	25
L21	136.5	159.5	183.5	226	269	278
L22	191.5	229.5	268.5	331	389	418
L23	53	70	80	95	115	115
L24	35	50	55	65	80	80
C1 ¹²	46	46	70	70	100	100
C2 ¹²	M4	M4	M5	M5	M6	M6
C3 ¹²	≤12	≤12	≤16	≤16	≤24	≤24
C4 ¹²	30	30	34	34	40	40
C5 ¹²	30	30	50	50	80	80
C6 ¹²	3.5	3.5	8	8	4	4
C7 ¹²	42	42	60	60	92	92
C8 ¹²	21.5	21.5	21.5	21.5	20	20
C9 ¹²	268	321	375	457.5	529	578
C10 ¹²	14.5	14.5	15.5	15.5	13	13
B3 ^{P9}	6	10	12	14	16	18
H3	24.8	35.3	43.3	53.8	59.3	64.4

12.C1~C10 为公制马达规范尺寸。

ZT-FC / ZTB-FC SERIES

系列 (单节, 减速比 i=1~5)



*ZTB 系列的尺寸与 ZT 系列相同。

(单位: mm)

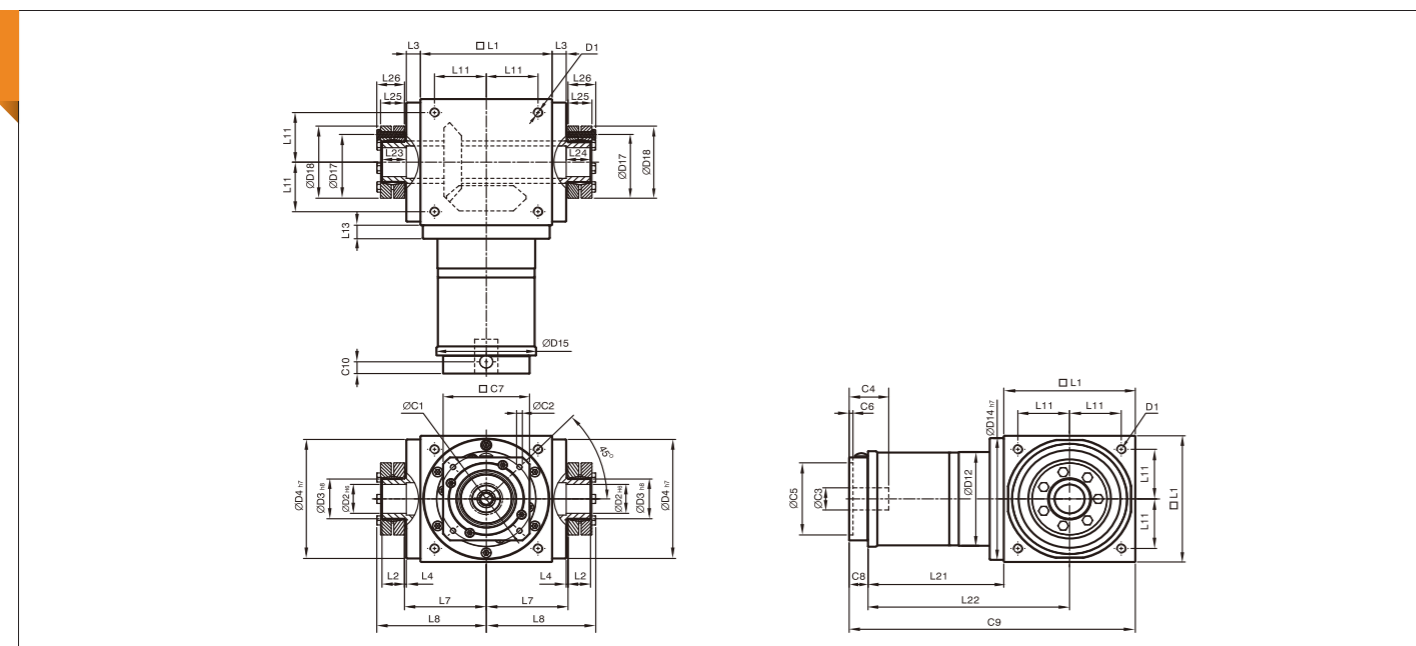
尺寸	ZT065FC	ZT075FC	ZT090FC	ZT110FC	ZT140FC	ZT170FC	ZT210FC	ZT240FC	ZT280FC
D1	M4	M6	M6	M8	M10	M12	M16	M16	M16
D2 ^{h6}	13	14	18	22	32	40	50	55	60
D3 ^{h8}	16	16	22	25	44	50	62	68	75
D4 ^{h7}	63	73	88	108	135	165	205	235	275
D12	62	72	86	106	104	128	160	180	200
D14 ^{h7}	63	73	88	108	135	165	205	235	275
D15	62.9	72.9	87	107	105	130	158	178	198
D17	26	26	36	38	61	70	86	86	100
D18	41	41	50	50	80	90	110	115	138
L1	65	75	90	110	140	170	210	240	280
L2	14	14	18	18	24	26	29	29	30.5
L3	13	14.5	15	15	15	15	20	25	25
L4	2	2	2	2	2	2	2	2	2
L7	47.5	54	62	72	87	102	127	147	167
L8	66	72.5	85	95	116.5	133.5	161.5	181.5	205
L11	27	30	36	44	55	67	85	95	110
L13	13	15	15	15	15	15	20	25	25
L21	49	60.5	63	69.5	85.5	95	130	144.5	135
L22	81.5	98	108	124.5	155.5	180	235	264.5	275
L23	15	15	20	20	26	28	31	31	32.5
L24	15	15	20	20	26	28	31	31	32.5
L25	15	15	19.5	19.5	25.5	27.5	30.5	30.5	32.5
L26	18.5	18.5	23	23	29.5	31.5	34.5	34.5	38
C1 ¹³	46	70	100	100	130	165	215	215	235
C2 ¹³	M4	M5	M6	M6	M8	M10	M12	M12	M12
C3 ¹³	≤11 / ≤12 ¹⁴	≤14 / ≤15.875 / ≤16 ¹⁴	≤19	≤24	≤32	≤38	≤42	≤48	≤55
C4 ¹³	30	34	40	40	50	60	85	85	116
C5 ¹³	30	50	80	80	110	130	180	180	200
C6 ¹³	3.5	8	4	4	5	6	6	6	6
C7 ¹³	42	60	90	90	115	142	190	190	220
C8 ¹³	19.5	19	17	17	19.5	22.5	29	29	63
C9 ¹³	133.5	154.5	170	196.5	245	287.5	369	413.5	478
C10 ¹³	13.25	13.5	10.75	10.75	13	15	20.75	20.75	53.5

13.C1~C10 为公制马达规范尺寸。

14.ZT065FCM1 提供 C3 ≤ 12 选择; ZT075FCM1 提供 C3 ≤ 16 选择; ZT075FCM2 提供 C3 ≤ 15.875 选择。

ZT-FC / ZTB-FC SERIES

系列 (双节, 减速比 i=7~50)



*ZTB 系列的尺寸与 ZT 系列相同。

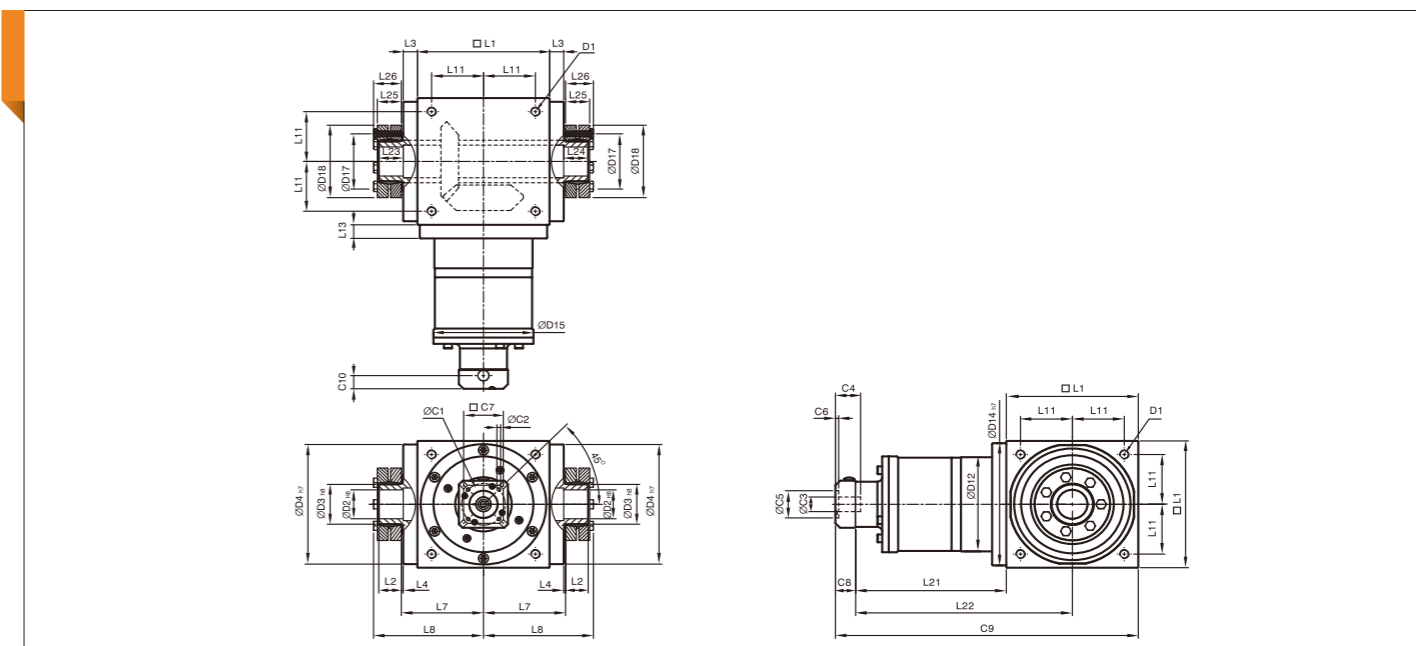
(单位: mm)

尺寸	ZT065FC	ZT075FC	ZT090FC	ZT110FC	ZT140FC	ZT170FC	ZT210FC	ZT240FC	ZT280FC
D1	M4	M6	M6	M8	M10	M12	M16	M16	M16
D2 ^{h6}	13	14	18	22	32	40	50	55	60
D3 ^{h8}	16	16	22	25	44	50	62	68	75
D4 ^{h7}	63	73	88	108	135	165	205	235	275
D12	62	72	86	106	104	128	160	180	200
D14 ^{h7}	63	73	88	108	135	165	205	235	275
D15	62.9	72.9	87	107	106	130	158	178	198
D17	26	26	36	38	61	70	86	86	100
D18	41	41	50	50	80	90	110	115	138
L1	65	75	90	110	140	170	210	240	280
L2	14	14	18	18	24	26	29	29	30.5
L3	13	14.5	15	15	15	15	20	25	25
L4	2	2	2	2	2	2	2	2	2
L7	47.5	54	62	72	87	102	127	147	167
L8	66	72.5	85	95	116.5	133.5	161.5	181.5	205
L11	27	30	36	44	55	67	85	95	110
L13	13	15	15	15	15	15	20	25	25
L21	75	84.5	99	122	144.5	157.5	206.5	239	248
L22	107.5	122	144	177	214.5	242.5	311.5	359	388
L23	15	15	20	20	26	28	31	31	32.5
L24	15	15	20	20	26	28	31	31	32.5
L25	15	15	19.5	19.5	25.5	27.5	30.5	30.5	32.5
L26	18.5	18.5	23	23	29.5	31.5	34.5	34.5	38
C1 ¹⁵	46	46	70	100	100	100	130	165	165
C2 ¹⁵	M4	M4	M5	M6	M6	M6	M8	M10	M10
C3 ¹⁵	≤12	≤12	≤16	≤24	≤24	≤24	≤32	≤38	≤38
C4 ¹⁵	30	30	34	40	40	40	50	60	60
C5 ¹⁵	30	30	50	80	80	80	110	130	130
C6 ¹⁵	3.5	3.5	8	4	4	4	5	6	6
C7 ¹⁵	42	42	60	92	92	92	115	142	142
C8 ¹⁵	21.5	21.5	21.5	20	20	20	24	31	31
C9 ¹⁵	161.5	181	210.5	252	304.5	347.5	440.5	510	559
C10 ¹⁵	14.5	14.5	15.5	13	13	13	16	21	21

15.C1~C10 为公制马达规范尺寸。

ZT-FC / ZTB-FC SERIES

系列 (三节, 减速比 i=75~500)



*ZTB 系列的尺寸与 ZT 系列相同。

(单位: mm)

尺寸	ZT110FC	ZT140FC	ZT170FC	ZT210FC	ZT240FC	ZT280FC
D1	M8	M10	M12	M16	M16	M16
D2 ^{h6}	22	32	40	50	55	60
D3 ^{h8}	25	44	50	62	68	75
D4 ^{h7}	108	135	165	205	235	275
D12	106	104	128	160	180	200
D14 ^{h7}	108	135	165	205	235	275
D15	107	106	130	158	178	198
D17	38	61	70	86	86	100
D18	50	80	90	110	115	138
L1	110	140	170	210	240	280
L2	18	24	26	29	29	30.5
L3	15	15	15	20	25	25
L4	2	2	2	2	2	2
L7	72	87	102	127	147	167
L8	95	116.5	133.5	161.5	181.5	205
L11	44	55	67	85	95	110
L13	15	15	15	20	25	25
L21	136.5	159.5	183.5	226	269	278
L22	191.5	229.5	268.5	331	389	418
L23	20	26	28	31	31	32.5
L24	20	26	28	31	31	32.5
L25	19.5	25.5	27.5	30.5	30.5	32.5
L26	23	29.5	31.5	34.5	34.5	38
C1 ¹⁶	46	46	70	100	100	100
C2 ¹⁶	M4	M4	M5	M5	M6	M6
C3 ¹⁶	≤12	≤12	≤16	≤16	≤24	≤24
C4 ¹⁶	30	30	34	40	40	40
C5 ¹⁶	30	30	50	80	80	80
C6 ¹⁶	3.5	3.5	8	4	4	4
C7 ¹⁶	42	42	60	92	92	92
C8 ¹⁶	21.5	21.5	21.5	20	20	20
C9 ¹⁶	268	321	375	457.5	529	578
C10 ¹⁶	14.5	14.5	15.5	13	13	13

16.C1~C10 为公制马达规范尺寸。



减速机
定制服务