



## FK15系列数控分度头

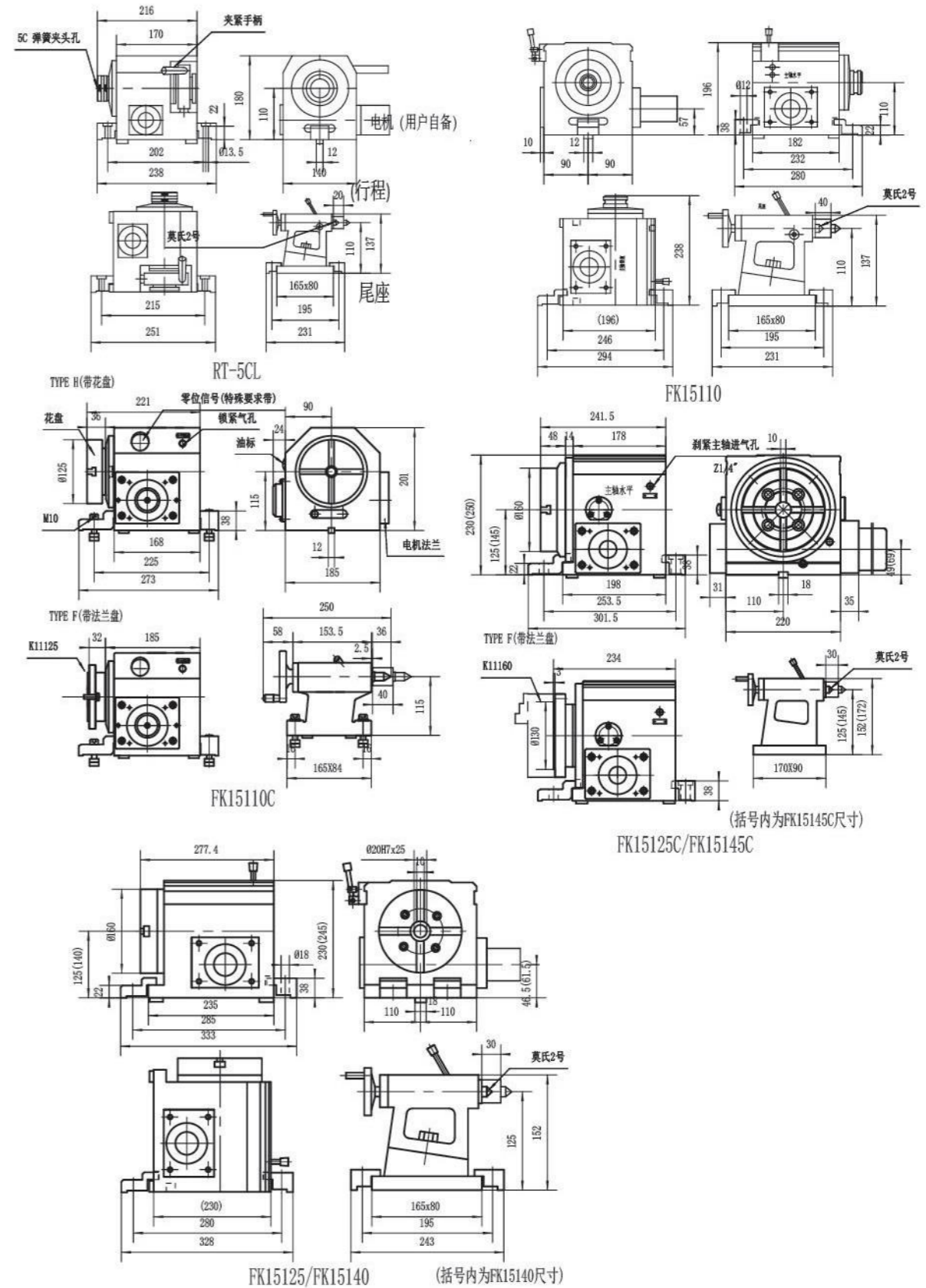
- ◆ 配套小型立加、雕铣机
- ◆ 花盘、卡盘、弹簧夹头多种装夹方案
- ◆ 立卧两用

### 规格参数:

No.	项目	RT-5CL	FK15110	FK15110C	FK15125	FK15125C	FK15140	FK15145C	
1	中心高 (mm)	110	110	115	125	125	140	145	
2	工作台面直径 (mm)			Φ125	Φ160	Φ160	Φ160	Φ160	
3	中心定位孔直径 (mm)			Φ16H7	Φ20H7	Φ20H7	Φ20H7	Φ20H7	
4	找正定位孔直径 (mm)		Φ10H8						
5	定位键宽度 (mm)	10/12	10/12	12	18	18	18	18	
6	工作台T型槽宽度 (mm)			10H12	10H12	10H12	10H12	10H12	
7	主轴端部连接尺寸	5C孔2.187" X10扣外螺纹	Φ52h6	A16	Φ107h7	A16	Φ107h7	Φ107h7	
8	可配套弹簧夹头	5C	5C		3J/5C		3J/5C		
9	设定最小分度单位	0.001°	0.001°	0.001°	0.001°	0.001°	0.001°	0.001°	
10	总传动比	1:90	1:90	1:72	1:90	1:72	1:90	1:72	
11	最高转速 (r/min)	11.1	11.1	27.7	11.1	27.7	11.1	27.7	
12	配套伺服电机	FANUC	βis4	βis4	βis4	βis4	βis4	βis4	
		广数	80STJ	80STJ	80STJ	80STJ	80STJ	110STJ	110STJ
		YASKAWA	SGMJV08	SGMJV08	SGMJV08	SGMJV08	SGMJV08	SGMJV08	SGMGH09
13	气源压力 (MPa)	—	0.6	0.6	0.6	0.6	0.6	0.6	
14	刹紧力矩 (Nm)	—	30	60	60	150	60	150	
15	承载能力 Kg	水平	100	100	100	150	150	150	
		立式	50	50	50	80	80	80	80
16	分度精度	60	60	60	60	60	60	60	
17	重复分度精度	7.5"	7.5"	7.5"	7.5"	7.5"	7.5"	7.5"	
18	重量 (kg)	35	50	45	80	75	90	85	

※ 详细外形尺寸联系本公司, 尺寸参数修改恕不另行通知; 不含伺服电机液压站。

## FK15系列数控分度头——外形图



## TK13系列数控立卧回转工作台



- ◆ 立卧两用 ◆ 主轴采用组合轴承
- ◆ 精密双导程蜗杆副 ◆ 多片强力刹紧
- ◆ 出线位置背面、侧面、顶面 ◆ 大通孔产品可选

TK13250E2 L Y

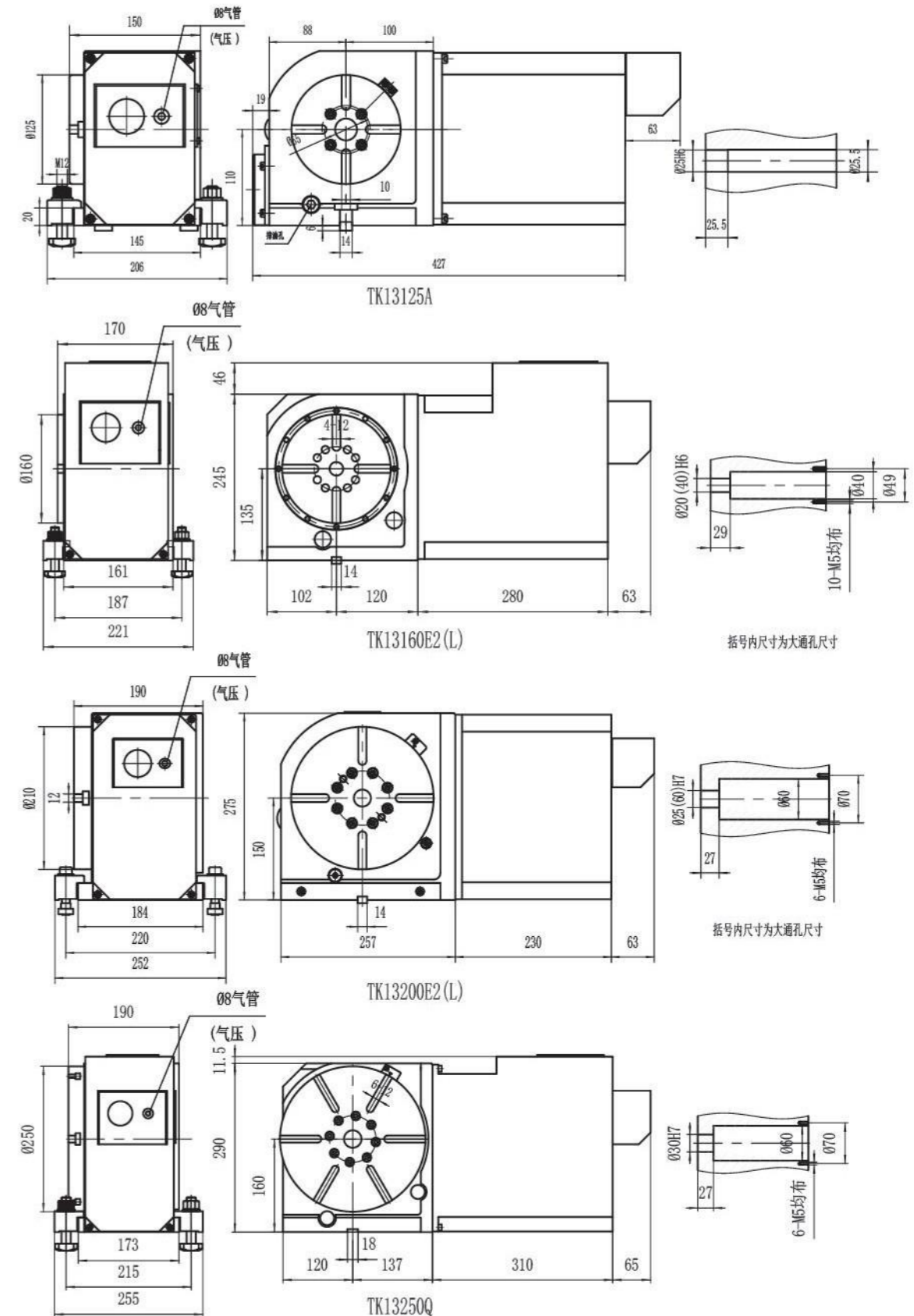
转台中心通孔尺寸		锁紧方式	
无	标准	无	气压
L	大通孔	Y	液压

规格参数:

No.	项目	TK13125A	TK13160E2(L)	TK13200E2(L)	TK13250Q	TK13250E2(L)(Y)	TK13315E2(L)(Y)	
1	工作台面直径 (mm)	Φ125	Φ160	Φ210	Φ250	Φ250	Φ315	
2	工作台垂直时中心高 (mm)	110	135	150	160	160	210	
3	工作台总厚度 (mm)	150	170	190	190	190	210	
4	中心定位孔直径 (mm)	Φ25H6	Φ20(Φ40)H6	Φ25(Φ60)H6	Φ30H6	Φ30(Φ70)H6	Φ40(Φ90)H6	
5	定位键宽度 (mm)	14	14	14	18	18	18	
6	工作台T型槽宽度 (mm)	10	12	12	12	12	14	
7	总传动比	1:60	1:90	1:72	1:90	1:180	1:180	
8	转台最高转速 (r/min)	33.3	33.3	41.6	33.3	11.1	11.1	
9	设定最小分度单位	0.001°	0.001°	0.001°	0.001°	0.001°	0.001°	
10	配套伺服电机	FANUC	α2iF/β4is	α4iF/β8is	α4iF/β8is	α8iF/β8is	α8iF/β8is	α8iF/β12is
		SIEMENS	1FK7042	1FK7060	1FK7060	1FK7063	1FK7063	1FK7083
		MITSUBISHI	HF-75	HF-54	HF-104	HF-154	HF-154	HF-204
11	分度精度	45"	40"	25"	25"	25"	20"	
12	重复分度精度	8"	4"	4"	4"	4"	4"	
13	刹紧力矩 (Nm)	气压0.6Mpa	120	180	400	400	450	500
		液压3.5Mpa					1000	1500
14	转台承载 Kg	水平	60	150	200	200	300	350
		立式	30	50	100	100	150	175
15	允许最大惯量 (kg.m <sup>2</sup> )	0.22	0.6	1.2	1.2	3.2	5.5	
16	最大允许驱动扭矩 (Nm)	90	100	200	200	300	500	
17	转台重量 (kg)	35	55	80	90	110	200	

\* 详细外形尺寸联系本公司, 尺寸参数修改恕不另行通知; 不含伺服电机液压站。

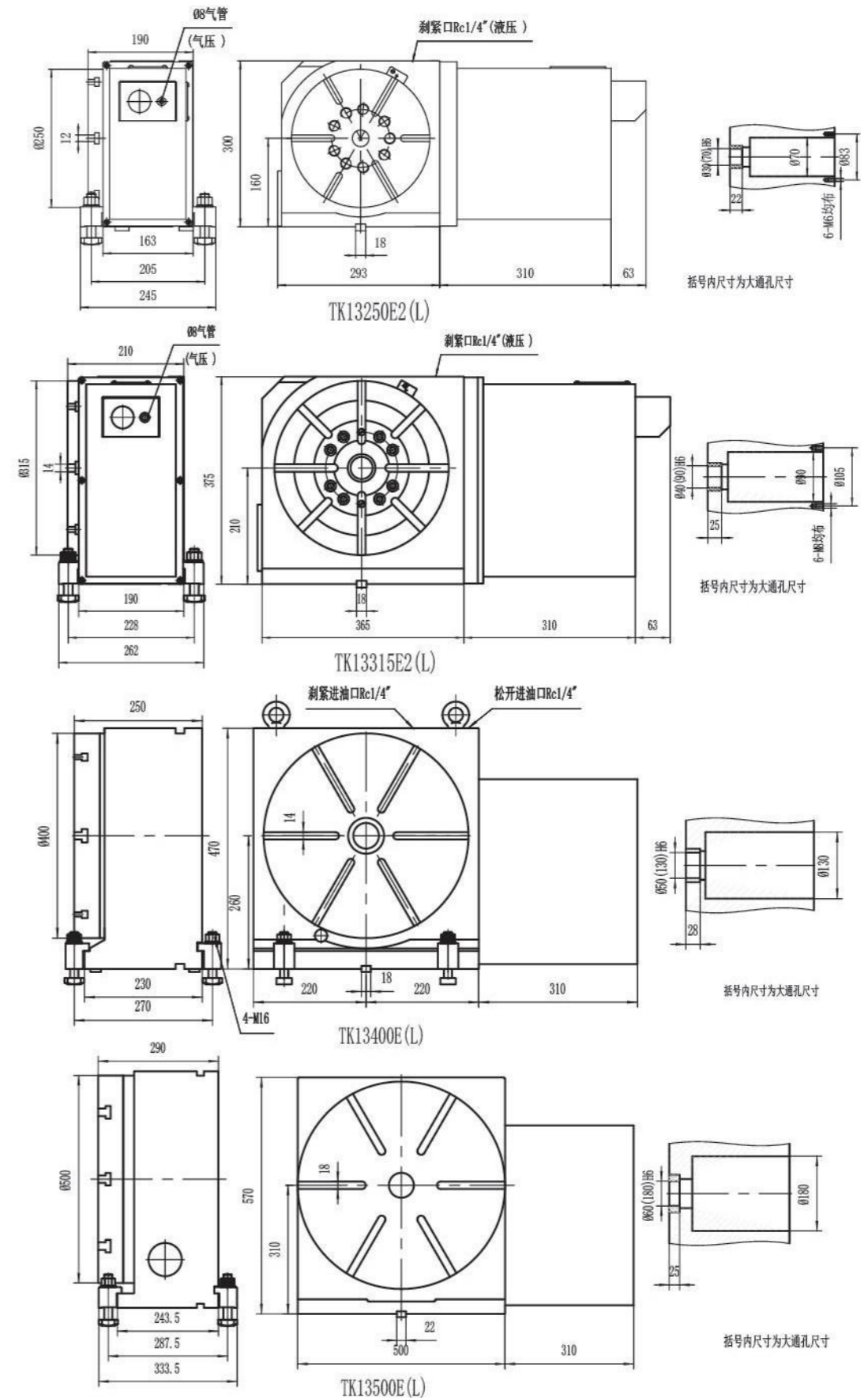
## TK13系列数控立卧回转工作台——外形图

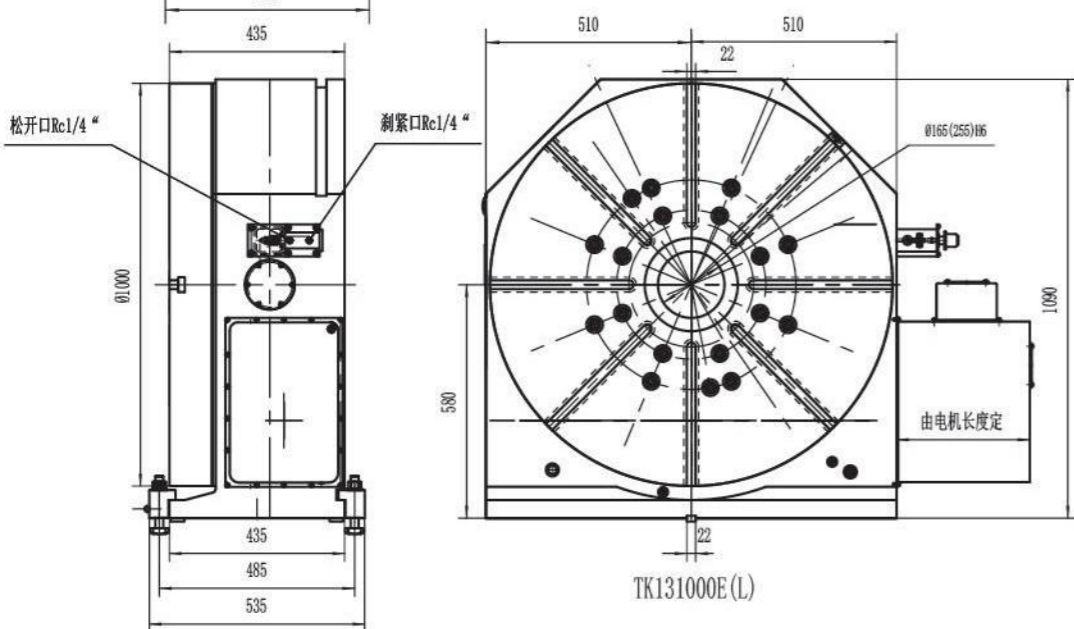
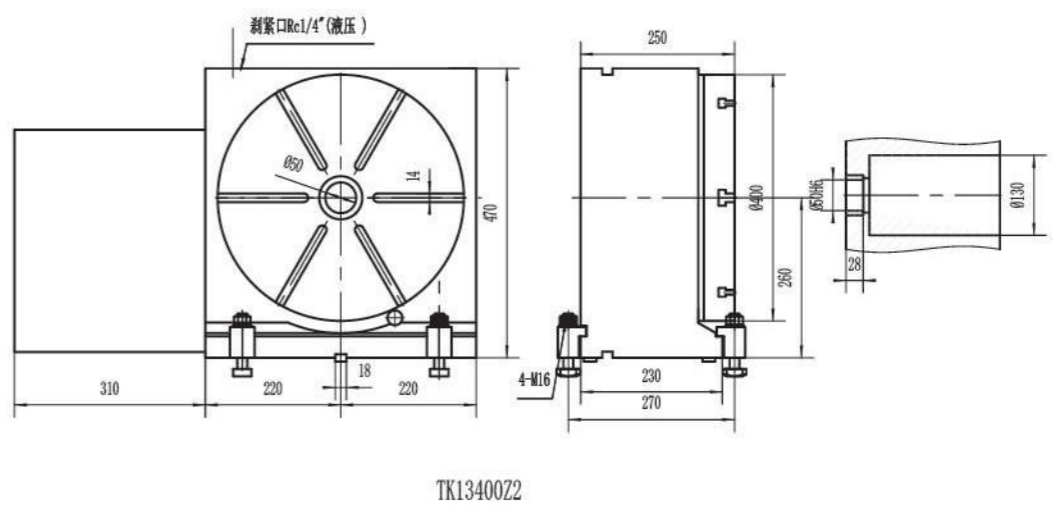
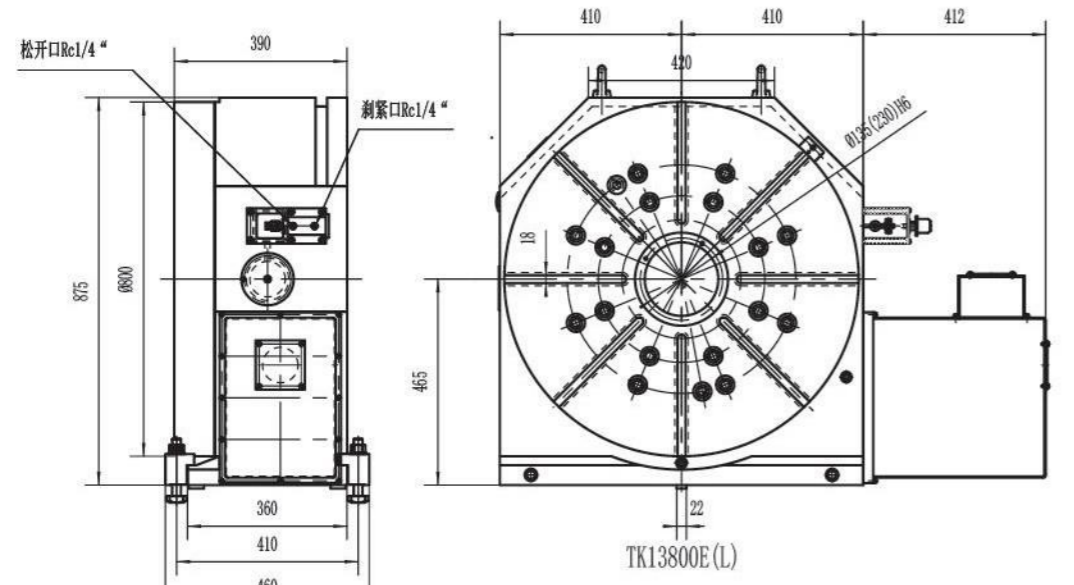
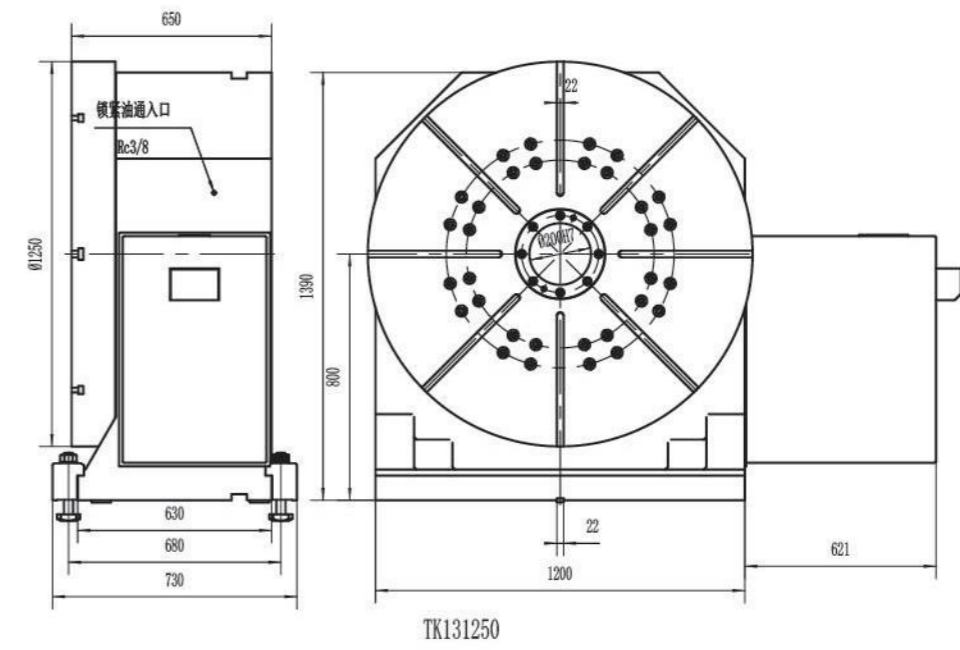
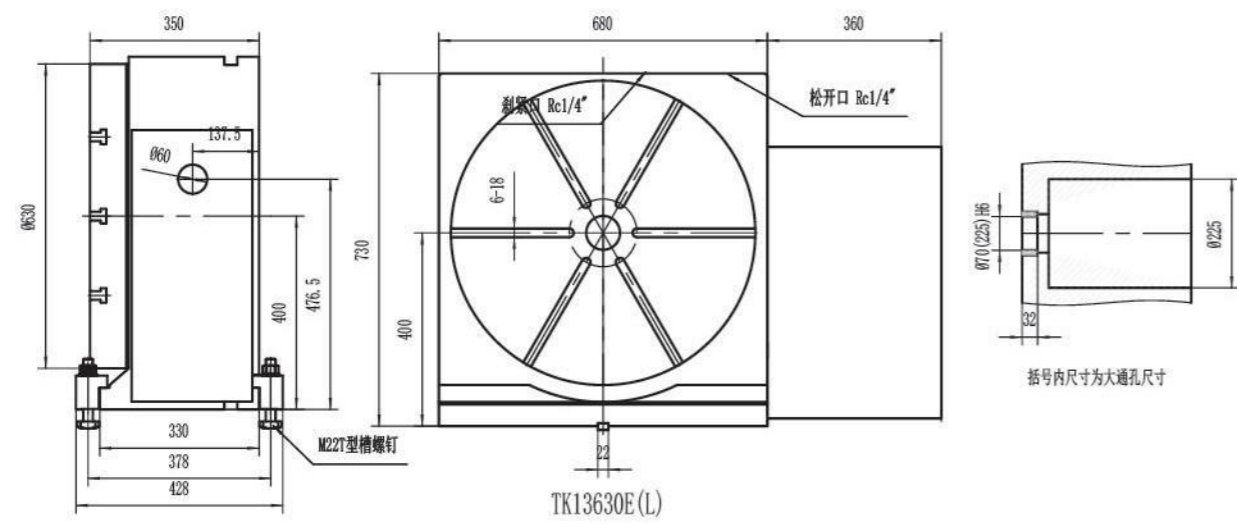


规格参数:

No.	项目	TK13400E(L)	TK13500E(L)	TK13630E(L)	TK13800E(L)	TK131000E(L)	TK131250	
1	工作台面直径 (mm)	Φ400	Φ500	Φ630	Φ800	Φ1000	Φ1250	
2	工作台垂直时中心高 (mm)	260	310	400	465	580	800	
3	工作台总厚度 (mm)	250	290	350	390	435	650	
4	中心定位孔直径 (mm)	Φ50(Φ130)H6	Φ60(Φ180)H6	Φ70(Φ225)H6	Φ135(Φ230)H6	Φ165(Φ255)H6	Φ200H6	
5	定位键宽度 (mm)	18	22	22	22	22	22	
6	工作台T型槽宽度 (mm)	14	18	18	18	22	22	
7	总传动比	1:180	1:180	1:180	1:360	1:360	1:720	
8	转台最高转速 (r/min)	11.1	11.1	11.1	5.5	5.5	2.78	
9	设定最小分度单位	0.001°	0.001°	0.001°	0.001°	0.001°	0.001°	
10	配套伺服电机	FANUC	α12iF/β22is	α12iF/β22is	α12iF/β22is	α22iF/β22is	α22iF/β22is	α30iF/β30is
		SIEMENS	1FK7083	1FK7083	1FK7084	1FK7101	1FK7101	1FK7103
		MITSUBISHI	HF-204	HF-204	HF-354	HF-354	HF-354	HF-453
11	分度精度	20"	20"	20"	15"	15"	15"	
12	重复分度精度	4"	4"	4"	4"	4"	4"	
13	刹紧力矩 (Nm)	气压0.6Mpa	650	800	1500	2000	2000	-
		液压1.5MPa	2000	2800	4000	6000	6000	30000/3.5Mpa
14	转台承载 Kg	水平	500	600	1200	3000	3000	8000
		立式	250	350	600	1000	1000	5000
15	允许最大惯量 (kg.m <sup>2</sup> )	10	19	60	180	180	2500	
16	最大允许驱动扭矩 (Nm)	910	1430	4300	6800	6800	15000	
17	转台重量 (kg)	325	650	1125	1300	1900	3800	

\* 详细外形尺寸联系本公司, 尺寸参数修改恕不另行通知; 不含伺服电机液压站。







## TK13Z2系列数控立卧回转工作台

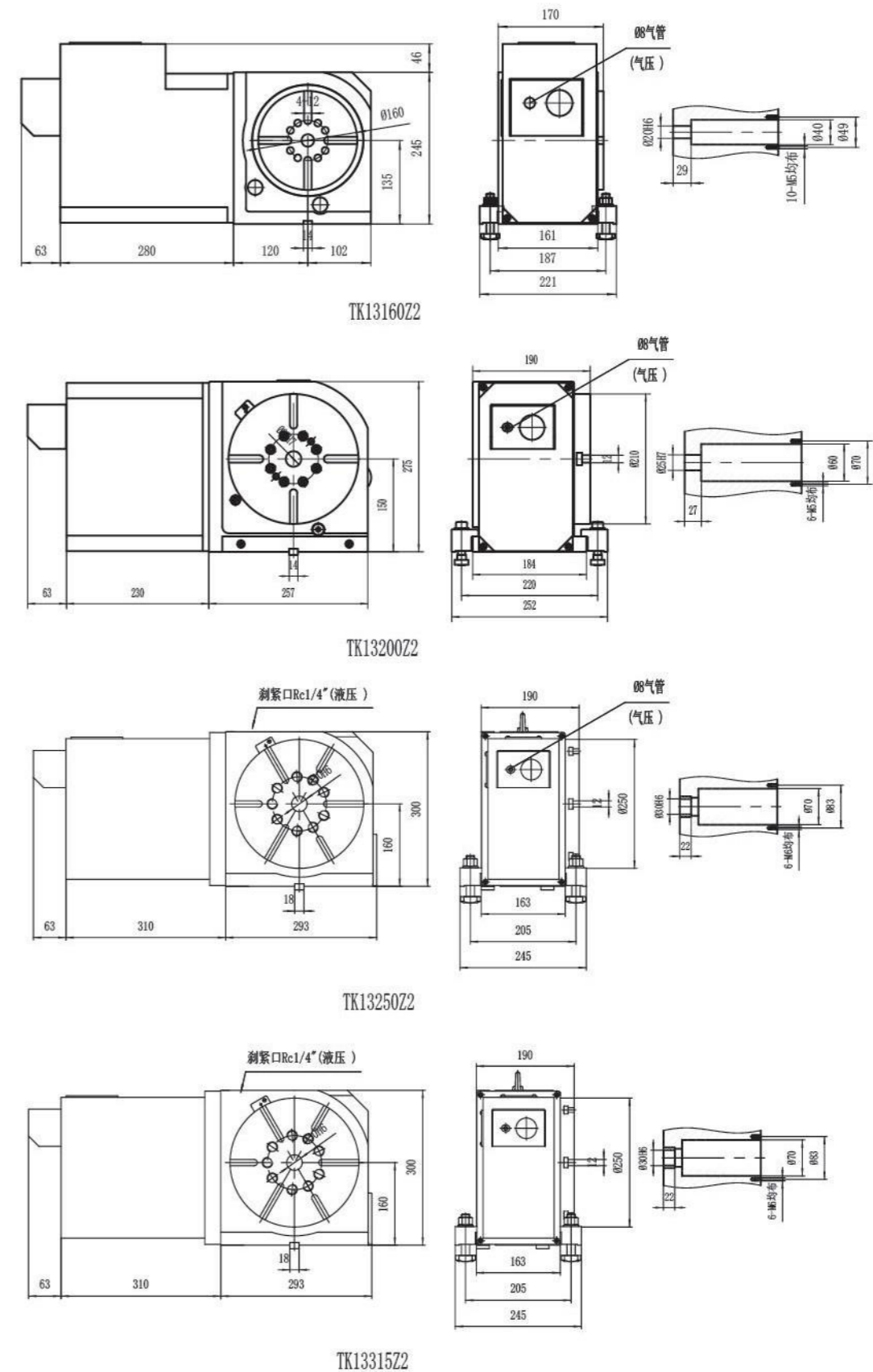
- ◆ 电机左置、立卧两用
- ◆ 主轴采用组合轴承
- ◆ 精密双导程蜗杆副
- ◆ 多片强力刹紧
- ◆ 背面、侧面、上面出线

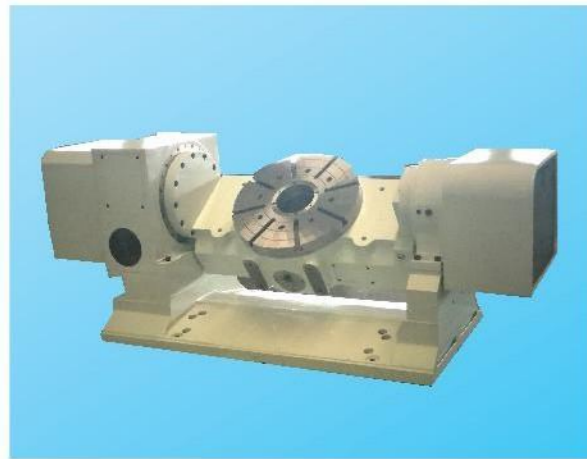
规格参数:

No.	项目	TK13160Z2	TK13200Z2	TK13250Z2	TK13315Z2	TK13400Z2	
1	工作台面直径 (mm)	Φ160	Φ210	Φ250	Φ315	Φ400	
2	工作台垂直时中心高 (mm)	135	150	160	210	260	
3	工作台总厚度 (mm)	170	190	190	210	250	
4	中心定位孔直径 (mm)	Φ20H6	Φ25H6	Φ30H6	Φ40H6	Φ50H6	
5	定位键宽度 (mm)	14	14	18	18	18	
6	工作台T型槽宽度 (mm)	12	12	12	14	14	
7	总传动比	1:90	1:72	1:180	1:180	1:180	
8	转台最高转速 (r/min)	33.3	41.6	11.1	11.1	11.1	
9	设定最小分度单位	0.001°	0.001°	0.001°	0.001°	0.001°	
10	配套伺服电机	FANUC	α4iF/β8is	α4iF/β8is	α8iF/β8is	α8iF/β12is	α12iF/β22is
		SIEMENS	1FK7060	1FK7060	1FK7063	1FK7083	1FK7083
		mitsubishi	HF-54	HF-104	HF-154	HF-204	HF-204
11	分度精度	40"	25"	25"	20"	20"	
12	重复分度精度	4"	4"	4"	4"	4"	
13	刹紧力矩 (Nm)	气压0.5Mpa	180	400	450	500	260
		液压3.5Mpa			1000	1500	1800
14	转台承载 Kg	水平	150	200	300	350	500
		立式	50	100	150	175	250
15	允许最大惯量 (kg.m <sup>2</sup> )	0.6	1.2	3.2	5.5	10	
16	最大允许驱动扭矩 (Nm)	100	200	300	500	910	
17	转台重量 (kg)	55	80	110	200	325	

※ 250~400Z2 采用液压刹紧, 订货要注明。

## TK13Z2系列数控立卧回转工作台——外形图





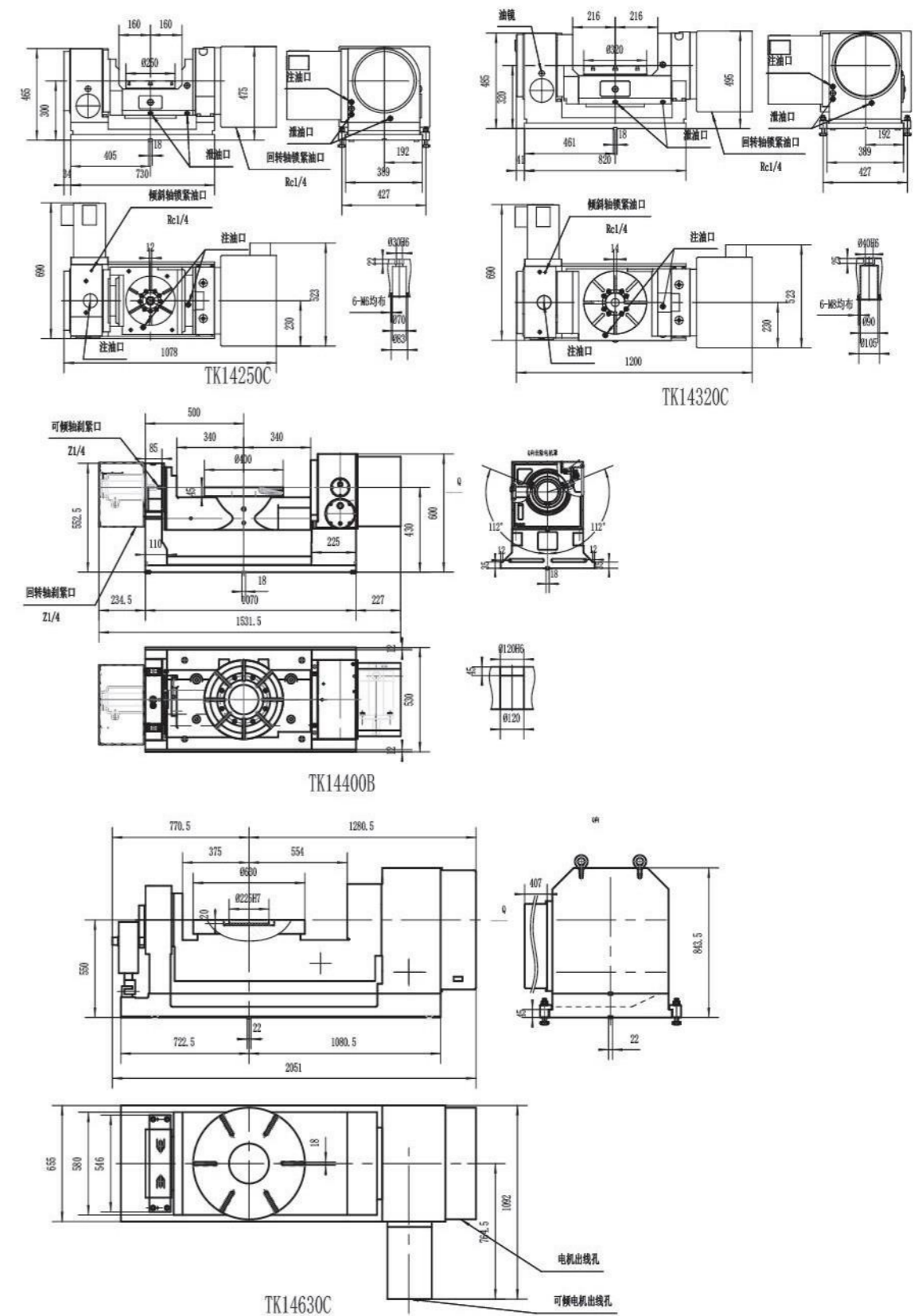
## TK14系列（摇篮式）数控可倾回转工作台

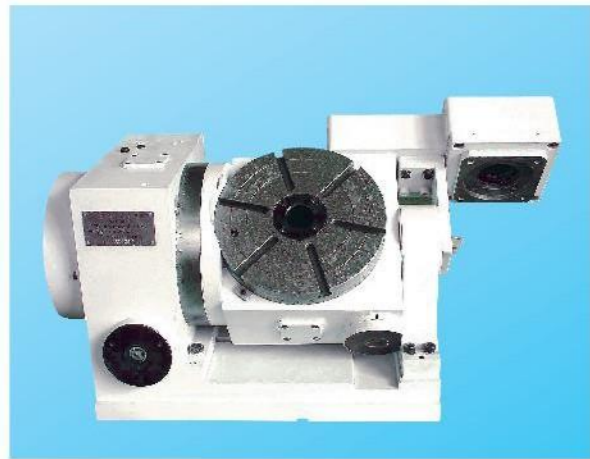
- ◆ 五轴加工中心配套
- ◆ 摇篮式结构，倾斜范围大
- ◆ 主轴采用组合轴承
- ◆ 精密双导程蜗杆副
- ◆ 液压刹紧

规格参数:

No.	项目	TK14250C	TK14320C	TK14400B	TK14630C					
1	工作台面直径 (mm)	Φ250	Φ300	Φ400	Φ630					
2	中心定位孔直径 (mm)	Φ30H6	Φ40H6	Φ120H6	Φ225H6					
3	工作台T型槽宽度 (mm)	12	14	14	18					
4	定位键宽度 (mm)	18	18	18	22					
5	0°台面高度	300	320	430	550					
6	90°可倾轴高度	300	320	430	550					
7	轴	回转轴	倾斜轴±110°	回转轴	倾斜轴±110°	回转轴	倾斜轴±110°	回转轴	倾斜轴±110°	
8	总传动比	1:180	1:180	1:180	1:180	1:120	1:120	1:120	1:180	
9	转台最高转速 (r/min)	11.1	11.1	11.1	11.1	33.3	33.3	16.6	11.1	
10	最小分度单位	0.001°	0.001°	0.001°	0.001°	0.001°	0.001°	0.001°	0.001°	
11	配套伺服电机	FANUC	α8is	α12is	α12is	α12is	α8iF	α22iF	α22iF	α30iF
		SIEMENS	1FK7063	1FK7083	1FK7083	1FK7083	1FK7083	1FK7084	1FK7084	1FK7103
		MITSUBISHI	HF-154	HF-204	HF-154	HF-204	HF-154	HF-354	HF-354	HF-453
12	分度精度	25"	60"	20"	45"	20"	50"	20"	45"	
13	重复分度精度	4"		4"		4"		4"		
14	刹紧压力	3.5MPa	3.5MPa	3.5MPa	3.5MPa	3.5MPa	3.5MPa	3.5MPa	3.5MPa	
15	刹紧力矩 (Nm)	1000	2000	1200	2000	1050	1750	3000	7000	
16	承载能力 Kg	水平	125	200	200	500				
		立式	100	100	100	300				
17	允许最大惯量 (kg.m <sup>2</sup> )	0.55	2.5	4.3	18					
18	最大允许驱动扭矩 (Nm)	300	500	800	3000					
19	转台重量 (kg)	550	700	850	2500					

## TK14系列（摇篮式）数控可倾回转工作台——外形图



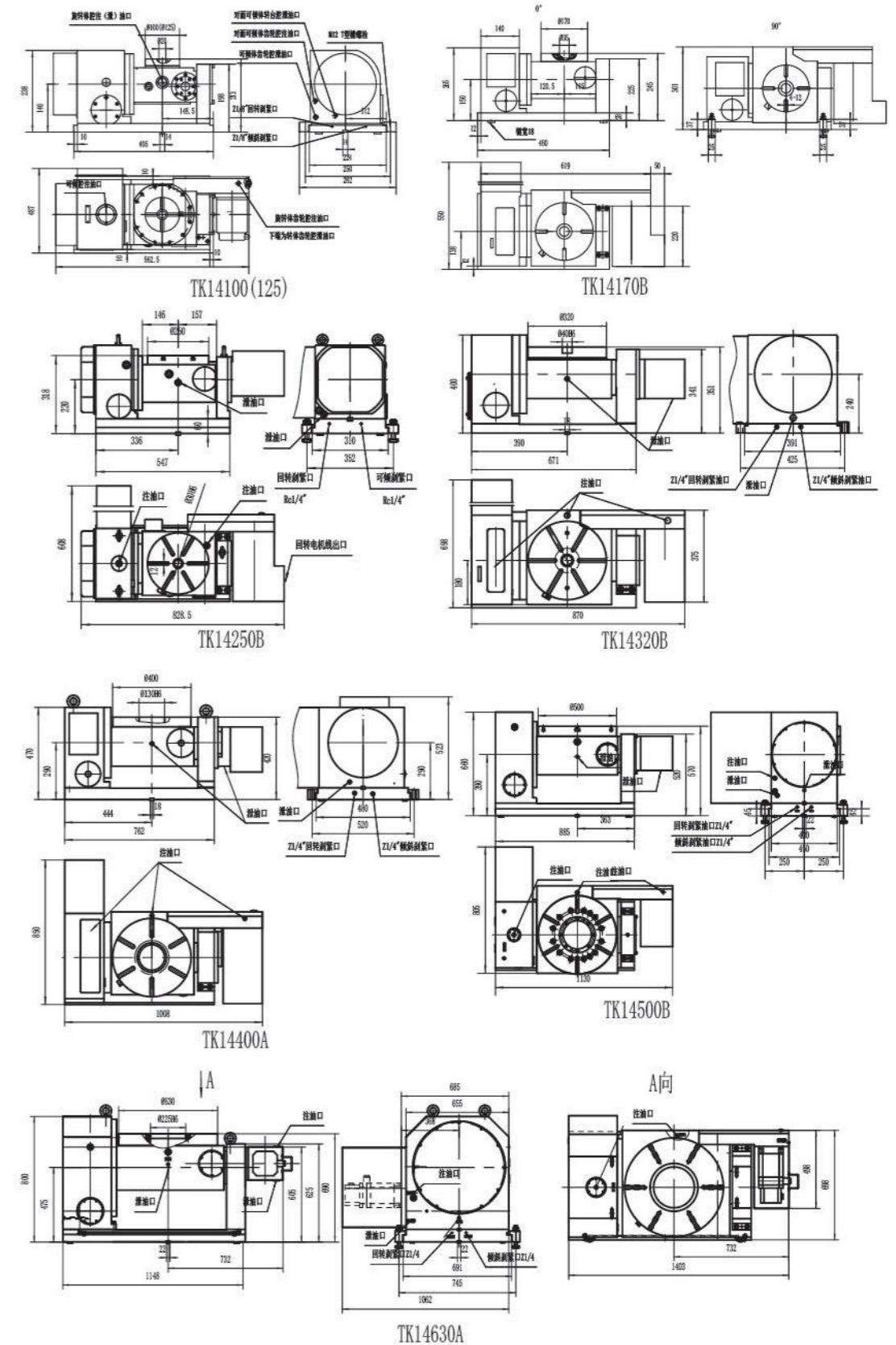


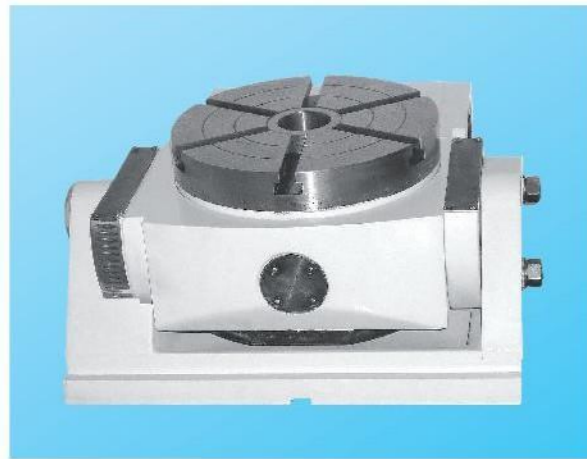
## TK14系列数控可倾回转工作台

规格参数:

No.	项目	TK14125	TK14170B	TK14250B	TK14320B	TK14400A	TK14500B	TK14630A							
1	工作台面直径 (mm)	Φ125	Φ170	Φ250	Φ320	Φ400	Φ500	Φ630							
2	中心定位孔直径 (mm)	Φ20H6	Φ35H7	Φ30H6	Φ40H6	Φ130H6	Φ180H6	Φ225H6							
3	工作台T型槽宽度 (mm)	10	12	12	14	14	18	18							
4	定位键宽度 (mm)	14	18	18	18	18	22	22							
5	0°台面高度	213	245	318	351	420	570	690							
6	90°可倾轴高度	140	150	220	240	290	390	475							
7	轴	回转轴 倾斜轴 -15°~105°	回转轴 倾斜轴 -15°~105°	回转轴 倾斜轴 -15°~105°	回转轴 倾斜轴 -15°~105°	回转轴 倾斜轴 0°~90°	回转轴 倾斜轴 -15°~105°	回转轴 倾斜轴 -20°~120°							
8	总传动比	1:120	1:180	1:180	1:180	1:180	1:180	1:180							
9	转台最高转速 (r/min)	16.6	11.1	11.1	11.1	11.1	11.1	11.1							
10	最小分度单位	0.001°	0.001°	0.001°	0.001°	0.001°	0.001°	0.001°							
11	配套伺服电机	FANUC	α2iF	α4iF	α4iF	α8iF	α12iF	α12iF	α8iF	α22iF	α12iF	α22iF	α22iF	α22iF	
		SIEMENS	1FK7042	1FK7060	1FK7060	1FK7063	1FK7063	1FK7083	1FK7083	1FK7083	1FK7084	1FK7083	1FK7084	1FK7084	
		MITSUBISHI	HF-75	HF-54	HF-54	HF-104	HF-154	HF-204	HF-154	HF-204	HF-154	HF-354	HF-204	HF-354	
12	分度精度	45°	60°	40°	60°	30°	60°	25°	45°	20°	45°	20°	45°		
13	重复分度精度	8"	-	8"	-	6"	-	6"	-	6"	-	6"	-		
14	刹紧压力	0.5MPa	0.5MPa	0.5MPa /1.5MPa	0.5MPa /1.5MPa	0.5MPa /1.5MPa	0.5MPa /1.5MPa	1.5MPa	1.5MPa	0.5MPa /1.5MPa	0.5MPa /1.5MPa	3.5MPa	3.5MPa	1.5MPa	1.5MPa
15	刹紧力矩 (Nm)	65	130	200/600	260/700	300/900	400/1200	1400	1700	650/2000	1000/3000	2800	3800	4000	6000
16	承载能力 Kg	水平	35	50	100	150	200	400	500						
		立式	20	35	75	100	150	200	300						
17	允许最大惯量 (kg.m <sup>2</sup> )	0.12	0.2	0.9	2.5	4.3	9	20							
18	最大允许驱动扭矩 (Nm)	90	100	300	500	900	1400	3000							
19	转台重量 (kg)	100	150	300	450	600	1200	2200							

## TK14系列数控可倾回转工作台——外形图





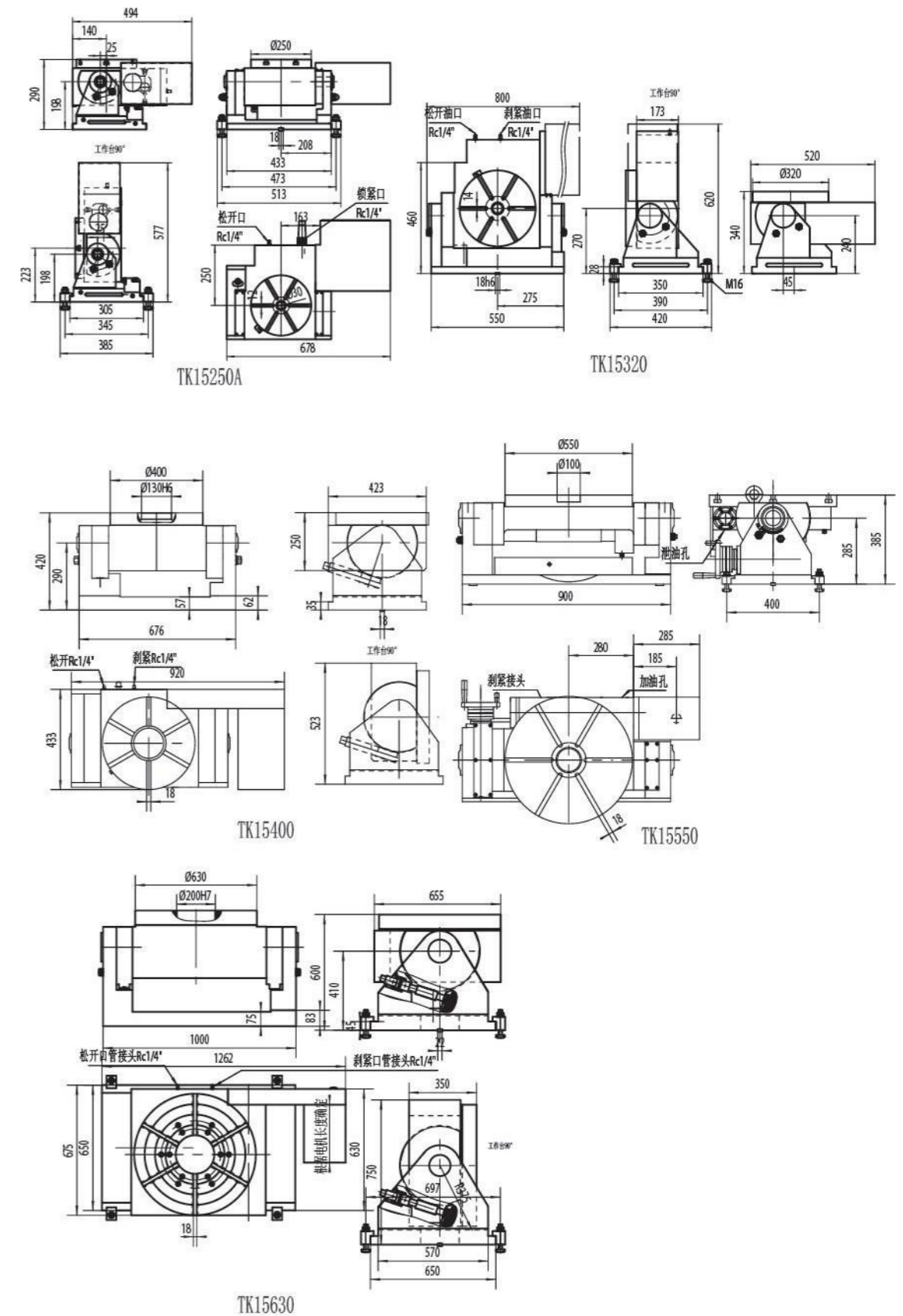
## TK15系列手动可倾数控回转工作台

- ◆ 工作台面可在1~90°手动可倾
- ◆ 回转轴为数控任意分度
- ◆ 回转轴采用双导程蜗杆副分度
- ◆ 用于不同角度的孔、面加工

规格参数:

No.	项目	TK15250A	TK15320	TK15400	TK15550	TK15630	
1	工作台面直径 (mm)	Φ250	Φ320	Φ400	Φ550	Φ630	
2	中心定位孔直径 (mm)	Φ30H6	Φ40H6	Φ130H6	Φ100H6	Φ200H7	
3	工作台T型槽宽度 (mm)	14	14	14	18	18	
4	定位键宽度 (mm)	18	18	18	22	22	
5	0°台面高度	290	340	420	385	590	
6	90°可倾轴高度	198	240	290	285	400	
7	回转轴蜗轮传动比	1:90	1:90	1:120	1:160	1:120	
8	回转轴总传动比	1:180	1:180	1:180	1:180	1:180	
9	可倾轴传动比	1:90	1:90	1:120	1:90	1:90	
10	转台最高转速 (r/min)	11.1	11.1	11.1	11.1	11.1	
11	设定最小分度单位	0.001°	0.001°	0.001°	0.001°	0.001°	
12	倾斜范围	0~90°	0~90°	0~105°	0~90°	0~90°	
13	配套伺服电机	FANUC	α8iF/β8is	α8iF/β12is	α12iF/β22is	α12iF/β22is	α12iF/β22is
		SIEMENS	1FK7063	1FK7083	1FK7083	1FK7083	1FK7084
		MITSUBISHI	HF-154	HF-204	HF-204	HF-204	HF-354
14	分度精度	30"	25"	20"	20"	20"	
15	重复分度精度	6"	6"	6"	6"	4"	
16	刹紧力矩 (Nm)	0.6MPa	300	500	650	-	1500
		1.5MPa	1000	1800	2000	1000 (3.5MPa)	4000
17	承载能力 Kg	水平	100	200	300	500	800
		立式	50	100	150	300	400
18	允许最大惯量 (kg.m <sup>2</sup> )	3.2	5.5	10	19	60	
19	最大允许驱动扭矩 (Nm)	300	500	910	1430	4300	
20	转台重量 (kg)	250	370	440	850	1940	

## TK15系列手动可倾数控回转工作台——外形图







## TK16系列数控立式回转工作台

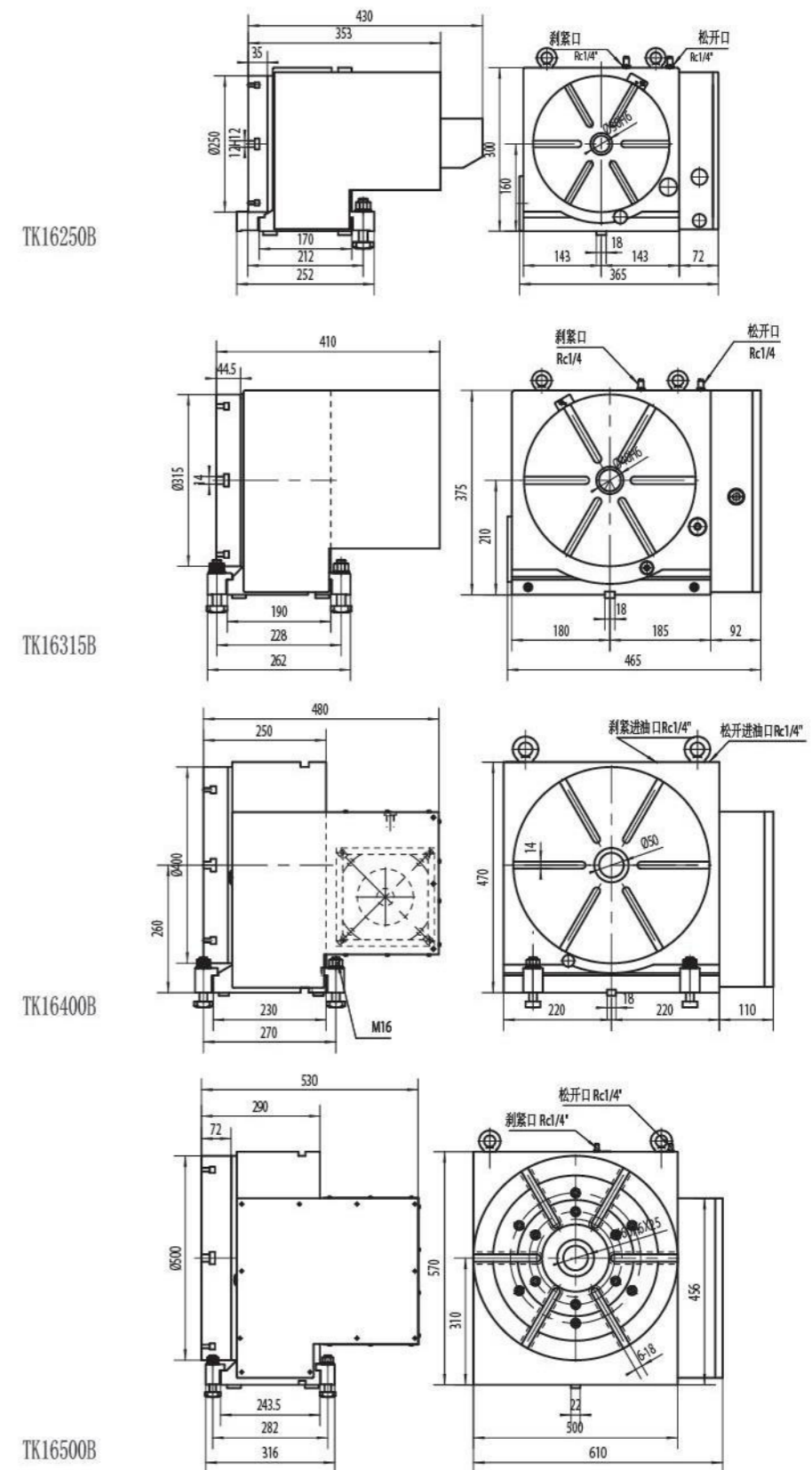
- ◆ 电机背置式
- ◆ 立式使用
- ◆ 主轴采用组合轴承
- ◆ 精密双导程蜗杆副

规格参数:

No.	项目	TK16250B	TK16315B	TK16400B	TK16500B	
1	工作台面直径 (mm)	Φ250	Φ315	Φ400	Φ500	
2	工作台垂直时中心高 (mm)	160	210	260	310	
3	中心定位孔直径 (mm)	Φ30H6	Φ40H6	Φ50H6	Φ60H6	
4	定位键宽度 (mm)	18	18	18	22	
5	工作台T型槽宽度 (mm)	12	14	14	18	
6	总传动比	1:180	1:180	1:144	1:180	
7	转台最高转速 (r/min)	11.1	11.1	11.1	11.1	
8	设定最小分度单位	0.001°	0.001°	0.001°	0.001°	
9	配套伺服电机	FANUC	α8iF / β8is	α8iF / β12is	α12iF / β22is	α12iF / β22is
		SIEMENS	1FK7063	1FK7083	1FK7083	1FK7083
		MITSUBISHI	HF-154	HF-204	HF-204	HF-204
10	分度精度	30"	25"	20"	20"	
11	重复分度精度	6"	6"	6"	6"	
12	刹紧力矩 (Nm)	气压0.6Mpa	300	500	650	800
		液压1.5Mpa	1000	1800	2000	2800
13	转台承载Kg	150	175	250	300	
14	允许最大惯量 (kg.m <sup>2</sup> )	3.2	5.5	10	19	
15	最大允许驱动扭矩 (Nm)	300	500	910	1430	
16	转台重量 (kg)	145	200	384	780	

\* 详细外形尺寸联系本公司, 尺寸参数修改恕不另行通知, 不含伺服电机液压站。

## TK16系列数控立式回转工作台——外形图





## TK12系列数控回转工作台

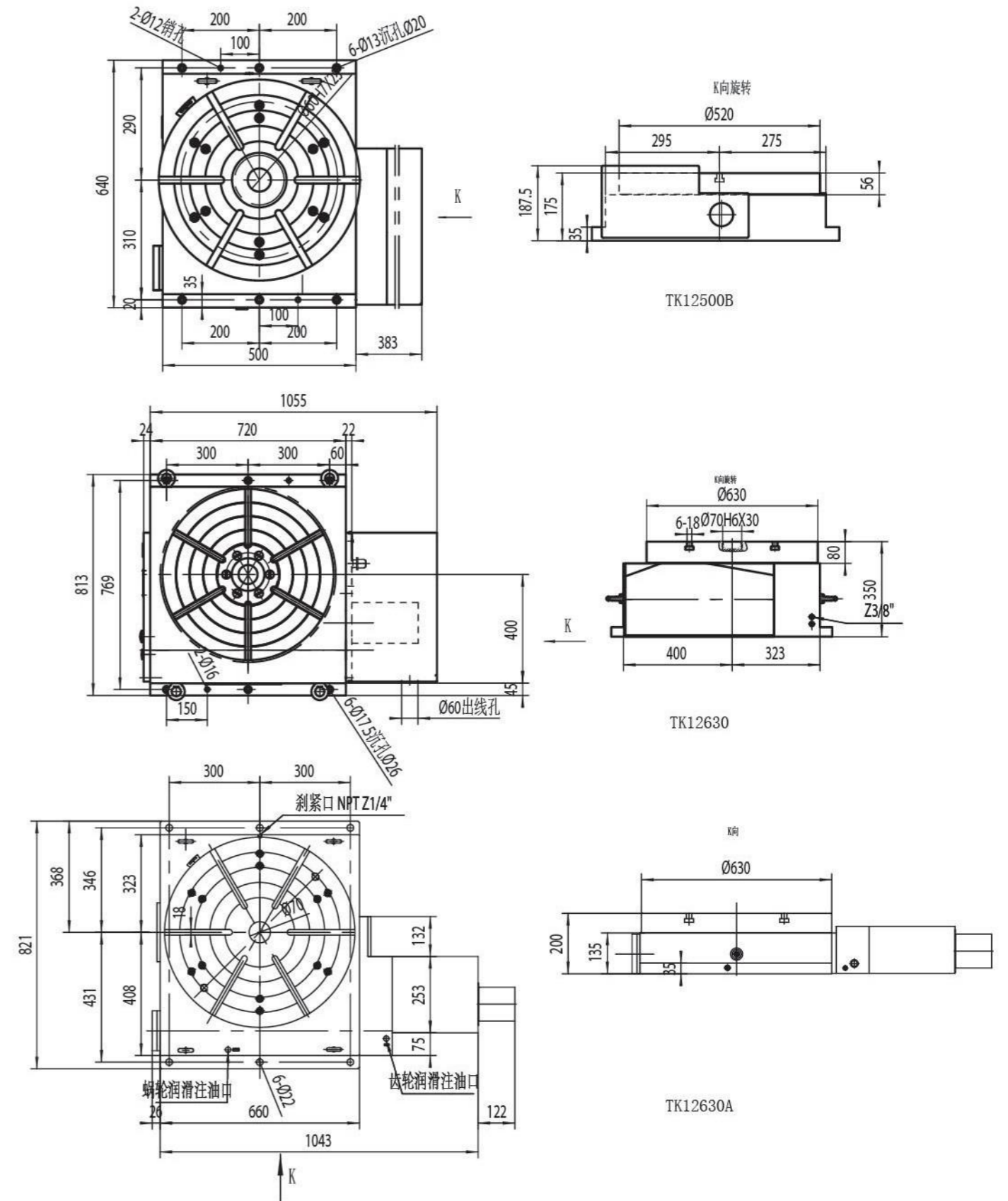
- ◆ 台面水平安装
- ◆ 双导程蜗杆副
- ◆ 液压或气压刹紧
- ◆ 可选加装编码器

规格参数:

No.	项目	TK12500B	TK12630	TK12630A	TK12800A/1000A/1200	TK121600C	TK122000	TK122500A	
1	工作台面尺寸 (mm)	Φ520	Φ630	Φ630	Φ800/Φ1000/Φ1200	Φ1600	Φ2000	Φ2500	
2	工作台总厚度 (mm)	175	350	200	410	460	500	500	
3	中心定位孔直径 (mm)	Φ60H6X25	Φ70H6X30	Φ70H6X30	Φ135H6X35	Φ150H7X30	Φ150H7X30	Φ150H7X30	
4	工作台T型槽宽度 (mm)	6-18	6-18	6-18	8-18/8-18/8-22	16-22	16-22	16-22	
5	总传动比	1:180	1:180	1:180	1:360	1:720	1:720	1:720	
6	工作台面最高转速 (r/min)	11.1	11.1	11.1	5.5	2.7	2.7	2.7	
7	设定最小分度单位	0.001°	0.001°	0.001°	0.001°	0.001°	0.001°	0.001°	
8	配套伺服电机	FANUC	α12i	α12i	α12i	α22i	α30i	α30i	
		SIEMENS	1FK7083	1FK7083	1FK7083	1FK7101	1FK7103	1FK7103	1FK7103
		MITSUBISHI	HF204	HF204	HF204	HF353	HF453	HF453	HF453
9	转台承载 (kg)	500	2000	1200	3200	8000	12000	12000	
10	刹紧力矩 (Nm)	气压0.6Mpa	—	1000	—	2000	3920	4900	4900
		液压3.5Mpa	1500 (4MPa)	3000	1500 (3.5MPa)	6000	11760 (3MPa)	14700 (2MPa)	14700 (2MPa)
11	允许最大惯量 (kg.m²)	28	100	100	400	2600	5100	5100	
12	最大允许驱动扭矩 (Nm)	1650	4300	4300	6000	8000	10000	10000	
13	分度精度	15"	20"	20"	15"	15"	15"	15"	
14	重复分度精度	4"	4"	4"	4"	4"	4"	4"	
15	转台重量 (kg)	280	1300	1000	1450/1650/1900	4300	7500	9500	

※ 详细外形尺寸联系本公司, 尺寸参数修改恕不另行通知, 不含伺服电机液压站。

## TK12系列数控回转工作台——外形图

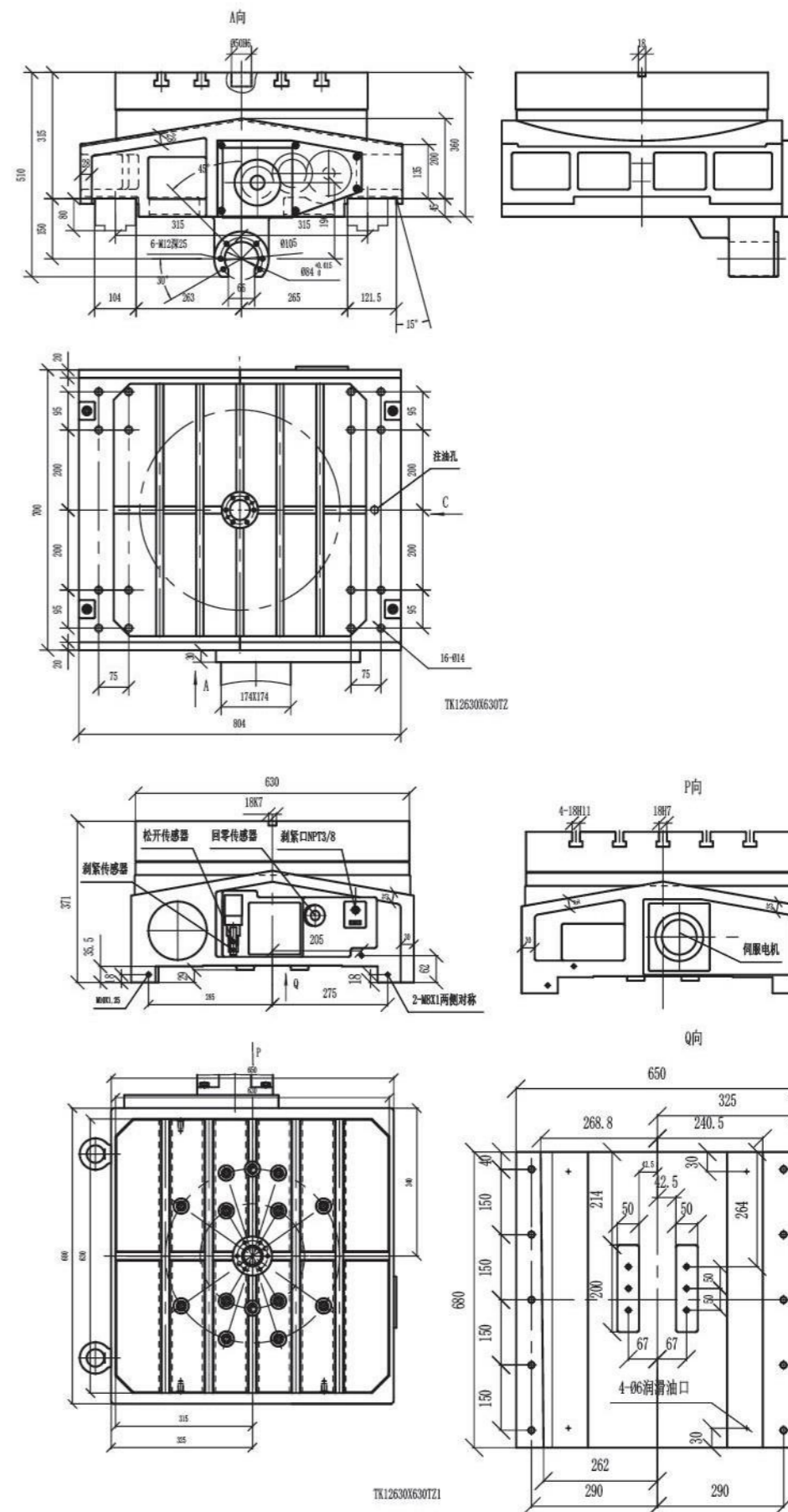




规格参数:

No.	项目	TK12500X500	TK12500X600E1	TK12630X630A	TK12630X630-HC1	TK12630X630TZ	TK12630X630TZ1	
1	工作台面尺寸 (mm)	500X500	500X600	630X630	630X630	630X630	630X630	
2	工作台总厚度 (mm)	270	295	400	310	315	371	
3	中心定位孔直径 (mm)	Φ50H7X25	Φ60H7X25	Φ70H6X30	Φ50H6X35	Φ50H6X35	Φ50H6X35	
4	工作台T型槽宽度 (mm)	5-14	6-14	5-18	5-22	5-18	5-18	
5	总传动比	1:180	1:180	1:180	1:180	1:180	1:180	
6	工作台面最高转速 (r/min)	11.1	11.1	11.1	11.1	11.1	11.1	
7	设定最小分度单位	0.001°	0.001°	0.001°	0.001°	0.001°	0.001°	
8	配套伺服电机	FANUC	α12i	α12i	α12i	α12i	α12i	
		SIEMENS	1FK7083	1FK7083	1FK7083	1FK7083	1FK7083	1FK7083
		mitsubishi	HF204	HF204	HF204	HF204	HF204	HF204
9	转台承载 (kg)	500	800	2000	1200	1200	1200	
10	刹紧力矩 (Nm)	气压0.6Mpa	—	900	1000	—	—	
		液压3.5Mpa	1000 (3.5MPa)	2100	3000	3000 (3.5MPa)	3000 (3.5MPa)	3000 (3.5MPa)
11	允许最大惯量 (kg.m <sup>2</sup> )	20	28	100	100	100	100	
12	最大允许驱动扭矩 (Nm)	1000	1700	3000	3000	3000	3000	
13	分度精度	20"	20"	20"	20"	20"	20"	
14	重复分度精度	4"	4"	4"	4"	4"	4"	
15	转台重量 (kg)	400	660	1500	1200	1300	1300	

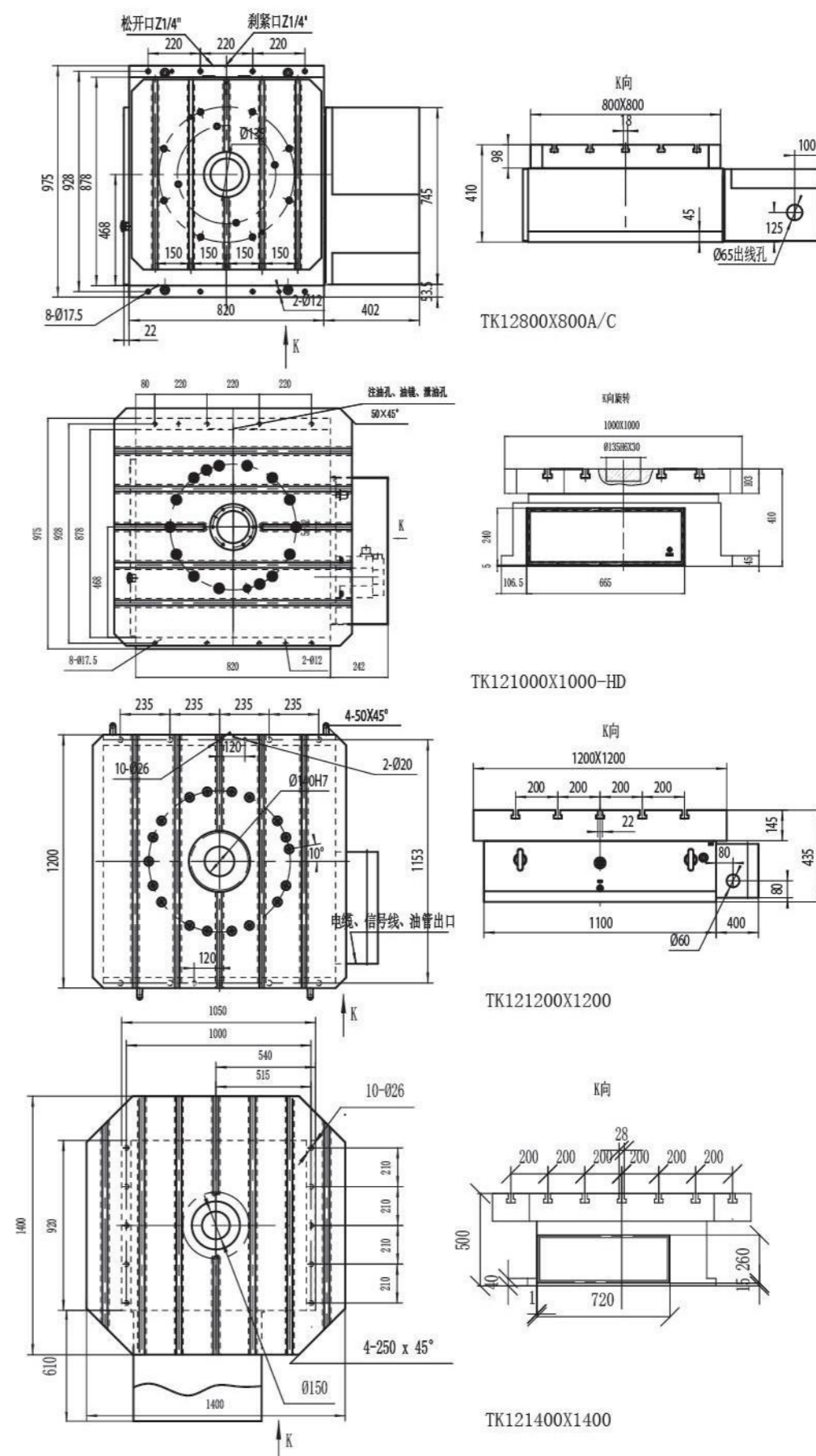
\* 详细外形尺寸联系本公司, 尺寸参数修改恕不另行通知, 不含伺服电机液压站。



规格参数:

No.	项目	TK12800X800A	TK12800X800C	TK121000X1000-HD	TK121200X1200	TK121400X1400	
1	工作台面尺寸 (mm)	800X800	800X800	1000X1000	1200X1200	1400X1400	
2	工作台总厚度 (mm)	410	410	410	435	500	
3	中心定位孔直径 (mm)	Φ135H6X35	Φ135H6X35	Φ135H6X30	Φ140H7X30	Φ150H7X30	
4	工作台T型槽宽度 (mm)	5-18	5-22	5-22	5-22	7-28	
5	总传动比	1:360	1:180	1:180	1:360	1:720	
6	工作台最高转速 (r/min)	5.5	11.1	11.1	5.5	2.7	
7	设定最小分度单位	0.001°	0.001°	0.001°	0.001°	0.001°	
8	配套伺服电机	FANUC	α22i	α22i	α22i	α22i	
		SIEMENS	1FK7101	1FK7101	1FK7101	1FK7101	1FK7101
		MITSUBISHI	HF353	HF353	HF353	HF353	HF353
9	转台承载 (kg)	3000	4000	5000	5000	8000	
10	刹紧力矩 (Nm)	气压0.6Mpa	2000	—	—	—	
		液压3.5Mpa	6000	8000 (3.5MPa)	8000 (3.5MPa)	9000 (3.5MPa)	10000 (3.5MPa)
11	允许最大惯量 (kg.m <sup>2</sup> )	400	400	400	1000	2500	
12	最大允许驱动扭矩 (Nm)	6000	4000	4000	7000	7000	
13	分度精度	15"	15"	15"	15"	15"	
14	重复分度精度	4"	4"	4"	4"	4"	
15	转台重量 (kg)	1600	1600	1900	2980	3500	

\* 详细外形尺寸联系本公司, 尺寸参数修改恕不另行通知, 不含伺服电机液压站。



## TK12系列数控回转工作台(落地式)

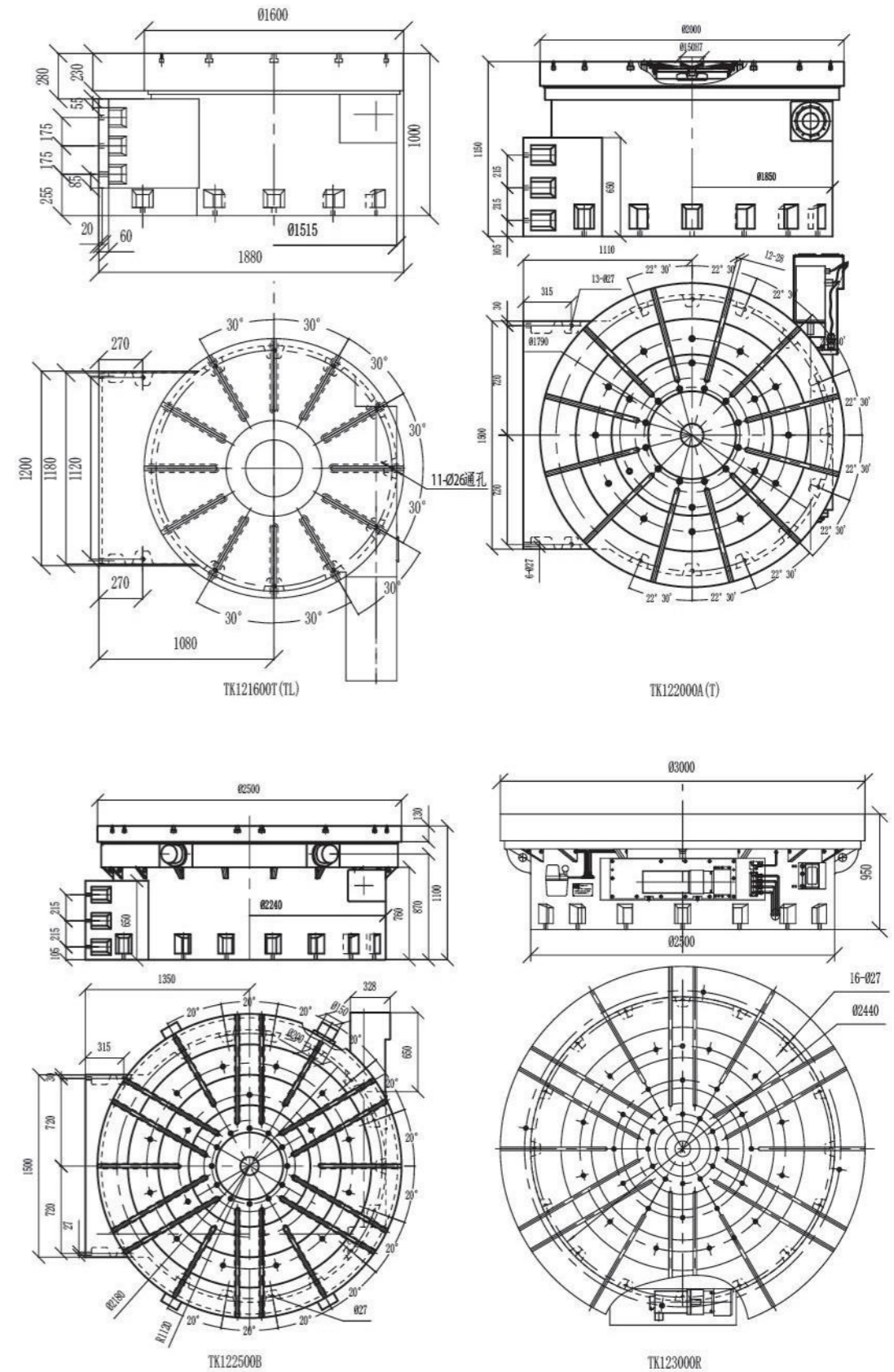


- ◆ 台面水平, 落地安装
- ◆ 双导程蜗杆副分度
- ◆ 液压刹紧
- ◆ 可选加装编码器
- ◆ 大直径滚动导轨或静压导轨

### 规格参数:

No.	项目	TK121600T (TL)	TK122000A (T)	TK122500B	TK123000R
1	工作台面直径 (mm)	1600	2000	2500	3000
2	工作台总厚度 (mm)	1000	1150	1100	950
3	中心定位孔直径 (mm)	Φ150 (Φ350) H7	Φ150H7	Φ150H7	Φ150H7
4	工作台T型槽宽度 (mm)	12-28	12-28	18-28	18-28
5	蜗轮传动比	1: 180	1: 176	1: 216	1: 220
6	总传动比	1:720	1:1760	1:2160	1:1200
7	工作台面最高转速 (r/min)	4.1	1.1	1	1
8	设定最小分度单位	0.001°	0.001°	0.001°	0.001°
9	配套伺服电机	1FT7105	1FT7105	1FT7105	1FT7105
10	转台承载 (kg)	12000	15000	20000	30000
11	刹紧力矩 (Nm) 液压3.5MPa	15000	20000	---	30000
12	允许最大惯量 (kg.m <sup>2</sup> )	5000	7650	15900	15900
13	最大允许驱动扭矩 (Nm)	15000	20000	30000	30000
14	分度精度	15"	20"	20"	20"
15	重复分度精度	4"	4"	4"	4"
16	转台重量 (kg)	9000	14500	19500	22500

## TK12系列数控回转工作台(落地式)——外形图



## TK56系列数控等分转台

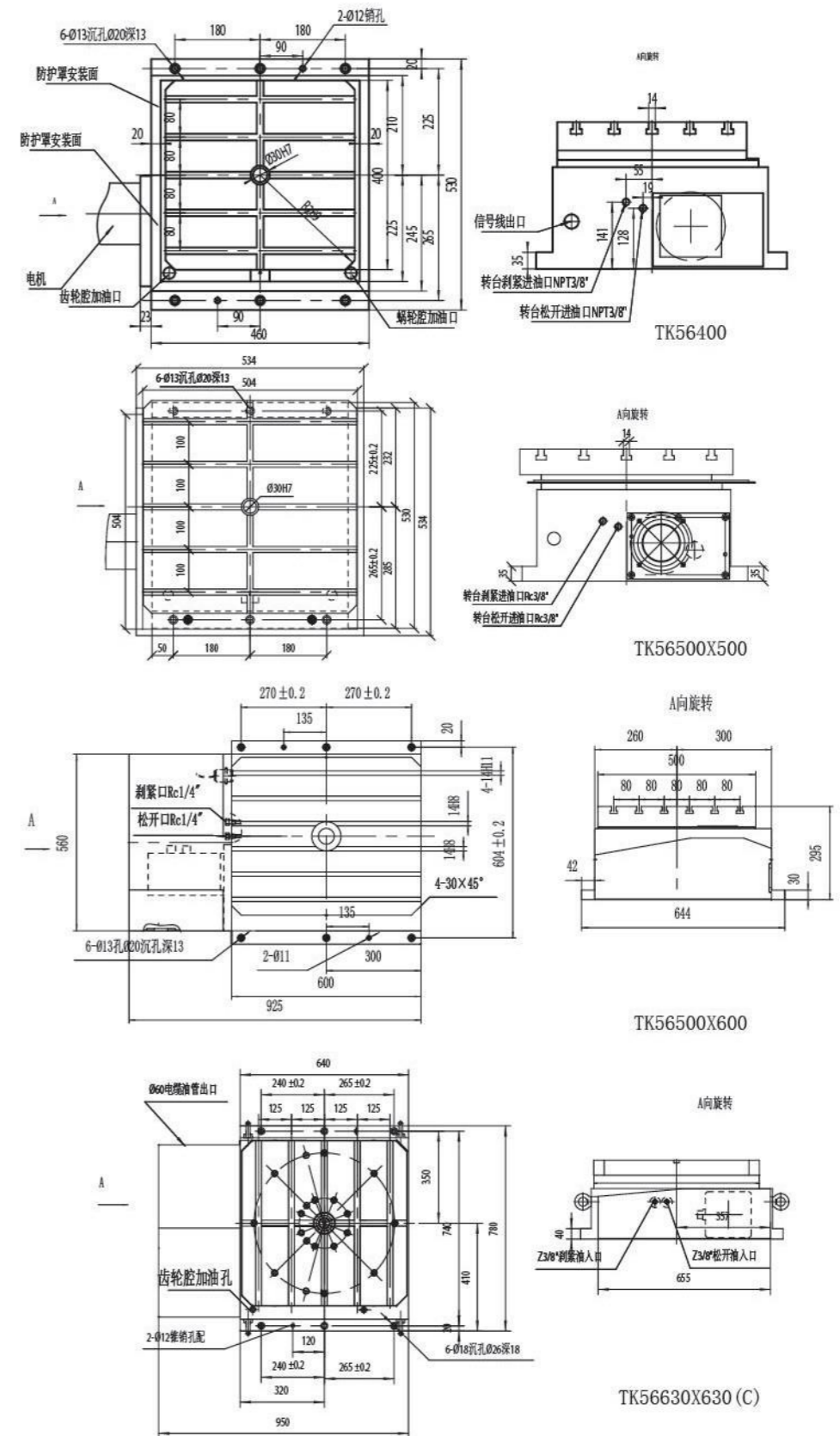


- ◆ 伺服驱动
- ◆ 三联齿盘定位，转位不抬起
- ◆ 液压刹紧
- ◆ 精度高、刚性好、精度保持性好

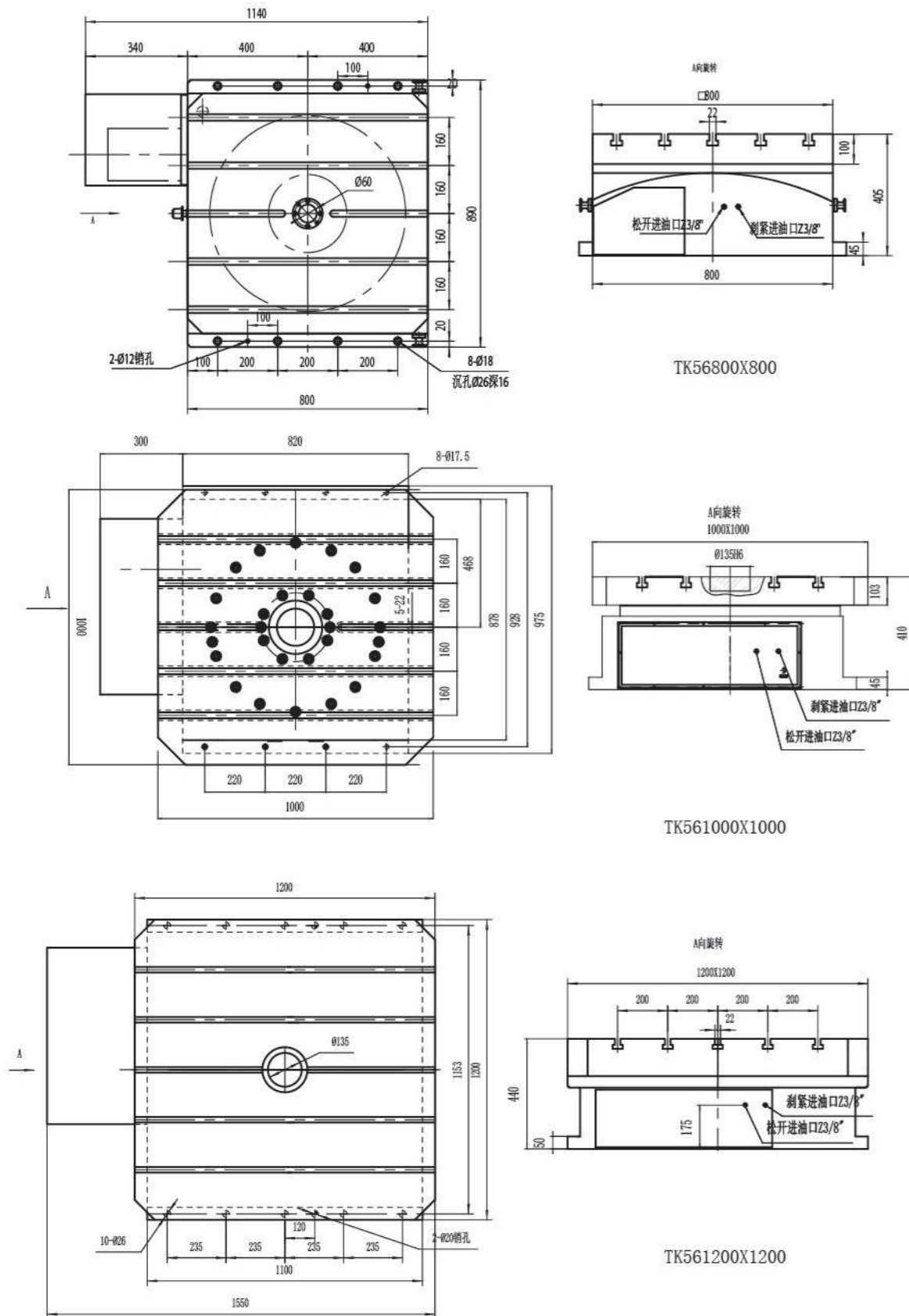
### 规格参数:

No.	项目	TK56400	TK56500X500	TK56500X600	TK56630X630/C	TK56800X800	TK561000X1000	TK561200X1200
1	工作台面尺寸 (mm)	400X400	500X500	500X600	630X630	800X800	1000X1000	1200X1200
2	工作台总厚度 (mm)	310	310	295	300	405	410	440
3	中心定位孔直径 (mm)	Φ30H7	Φ30H7	Φ50H7	Φ40H7	Φ60H6	Φ135H6	Φ135H6
4	工作台T型槽宽度 (mm)	14	14	14	22	22	22	22
5	总传动比	1:180	1:180	1:180	1:120	1:180	1:180	1:180
6	工作台面最高转速 (r/min)	11.1	11.1	11.1	11.1	5.5	5.5	5.5
7	设定最小分度单位	1°	1°	1°	5°/1°	1°	1°	1°
8	配套伺服电机	FANUC	α8i	α8i	α12i	α12i	α22i	α22i
		SIEMENS	1FK7063	1FK7063	1FK7083	1FK7083	1FK7101	1FK7101
9	转台承载 (kg)	500	500	500	1250	3000	4000	4000
10	刹紧压力MPa	2	2	3.5	3.5	3.5	3.5	3.5
11	刹紧力矩 (Nm)	3200	3200	10000	14000	20000	20000	20000
12	分度精度	±5"	±5"	±5"	±5"	±5"	±5"	±5"
13	重复分度精度	±1"	±1"	±1"	±1"	±1"	±1"	±1"
14	转台重量 (kg)	350	380	600	800	1200	1700	2800

## TK56系列数控等分转台——外形图



## TK56系列数控等分转台——外形图



## TK56系列数控等分转台



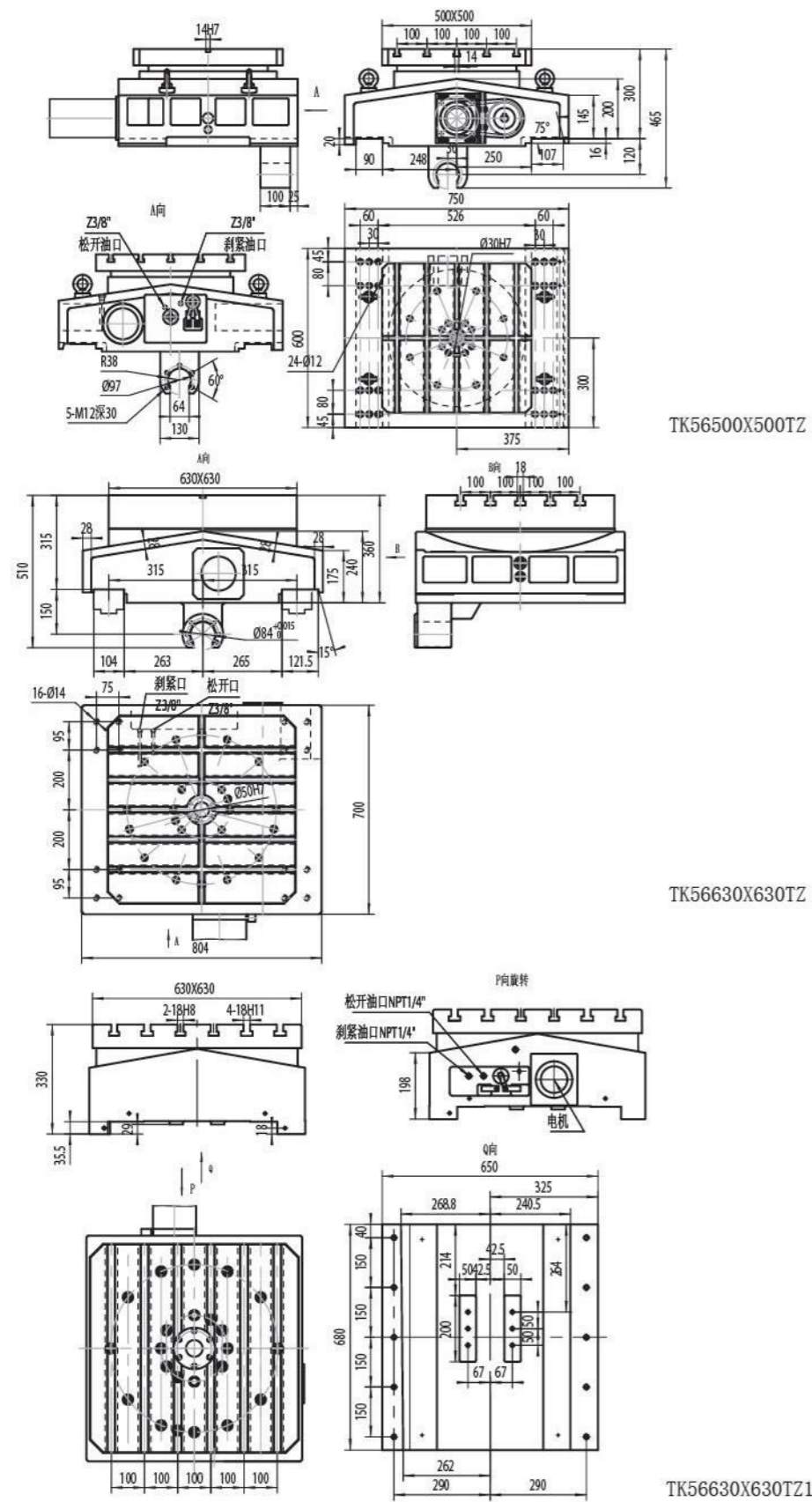
- ◆ 伺服驱动
- ◆ 三联齿盘定位，转位不抬起
- ◆ 液压刹紧
- ◆ 精度高、刚性好、精度保持性好
- ◆ 底座硬轨或线轨安装，减低台面高度

规格参数:

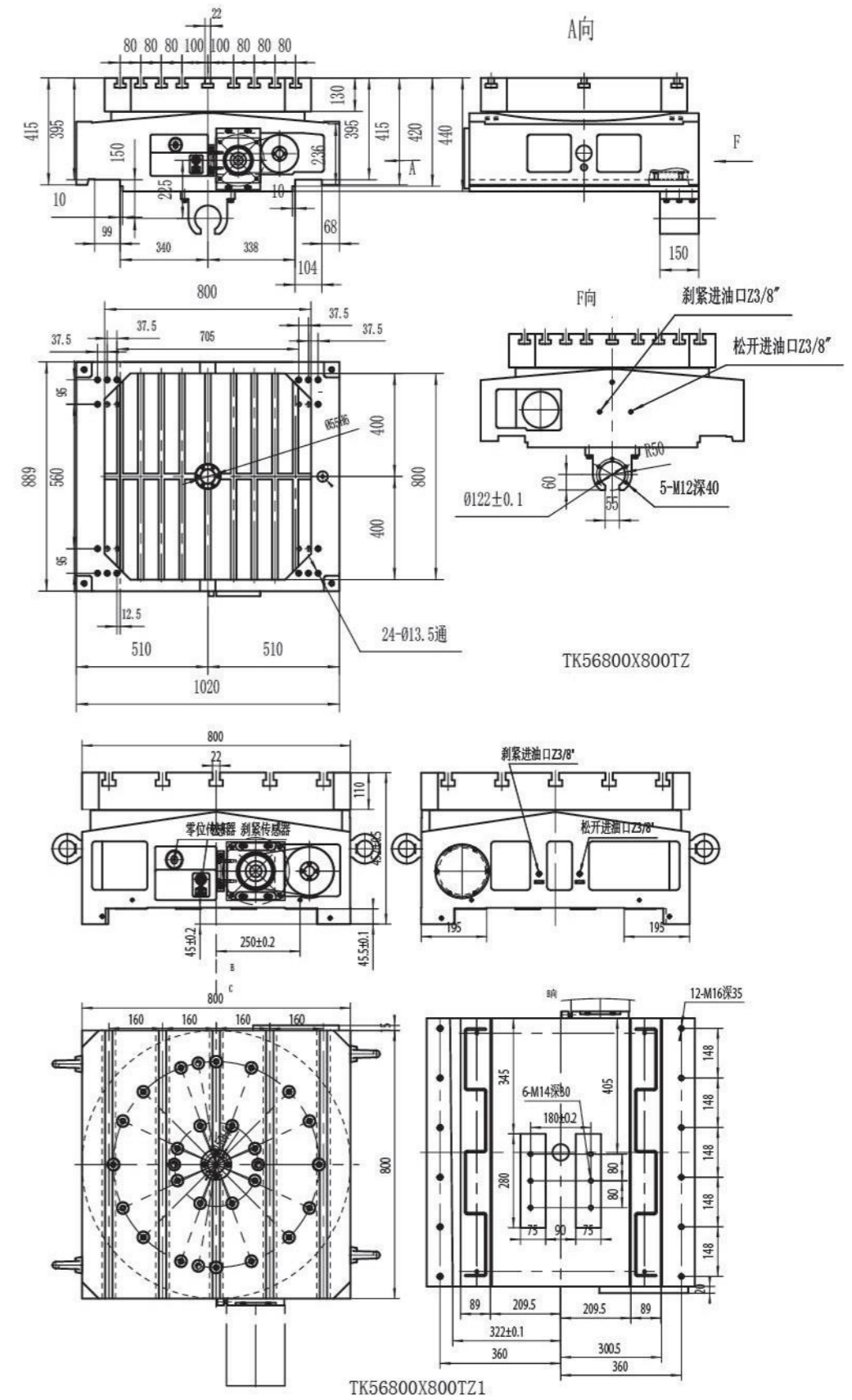
No.	项目	TK56500X500TZ	TK56630X630B/B1	TK56630X630TZ	TK56630X630TZ1	TK56800X800TZ	TK56800X800TZ1
1	工作台面尺寸 (mm)	500X500	630X630	630X630	630X630	800X800	800X800
2	工作台总厚度 (mm)	300	330	315	294.5	395	406.5
3	中心定位孔直径 (mm)	Φ30H7	Φ40H7	Φ50H6	Φ50H6	Φ55H6	Φ50H6
4	工作台T型槽宽度 (mm)	14	18	18	18	22	22
5	总传动比	1:180	1:180	1:180	1:180	1:180	1:180
6	工作台面最高转速 (r/min)	11.1	11.1	11.1	11.1	11.1	11.1
7	设定最小分度单位	1°	5°/1°	1°	1°	1°	1°
8	配套伺服电机	FANUC	α8i	α12i	α12i	α22i	α22i
		SIEMENS	1FK7063	1FK7083	1FK7083	1FK7083	1FK7101
9	转台承载 (kg)	500	1200	1200	1200	2500	2500
10	刹紧压力MPa	2	3.5	3.5	3.5	3.5	3.5
11	刹紧力矩 (Nm)	3200	14000	14000	14000	20000	20000
12	分度精度	±5"	±5"	±5"	±5"	±5"	±5"
13	重复分度精度	±1"	±1"	±1"	±1"	±1"	±1"
14	转台重量 (kg)	480	800	800	800	1200	1200



## TK56系列数控等分转台——外形图



## TK56系列数控等分转台——外形图





## THK56系列数控等分转台(镗床工作台)

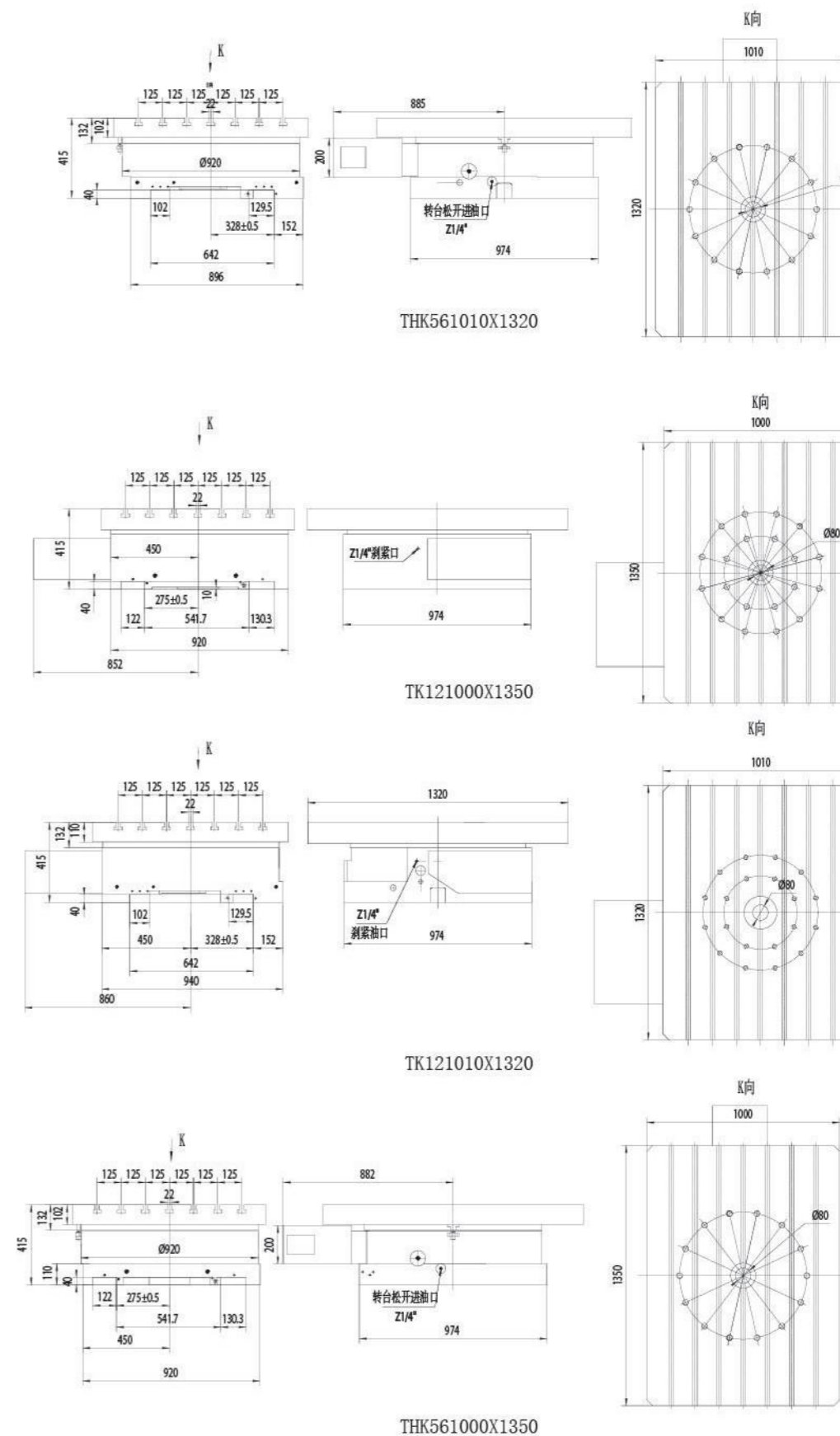
## TK12系列数控回转工作台(镗床工作台)

- ◆ 转台底座与机床导轨滑座集成一体  
同一机型两种配置
- ◆ THK56系列齿盘分度, 精度高、  
碟簧常态刹紧、刹紧刚性好
- ◆ TK12 系列双导程蜗杆副任意分度  
液压刹紧  
可加装编码器

### 规格参数:

No.	项目	THK561000X1350/B	THK561010X1320/B	TK121000X1350	TK121010X1320
1	工作台面尺寸 mm	1000X1350	1010X1320	1000X1350	1010X1320
2	中心孔尺寸mm	Φ80H7		Φ80H7	
3	转台总高度 mm	415		415	
4	T型槽宽度 mm	22		22	
5	最小分度单位	5°/1°		0.001°	
6	总传动比	1:360		1:360	
7	转台最高转速 rpm	5.5		5.5	
8	推荐电机	FANUC	α22i	α22i	
		SIEMENS	1FK7101	1FK7101	
9	最大切向力矩 Nm	15000		8000	
10	工作压力 MPa	3.5		3.5	
11	分度精度	±5"		15"	
12	重复分度精度	±1"		4"	
13	承载能力 kg	5000		5000	

## THK——外形图





## TK51系列液压等分转台

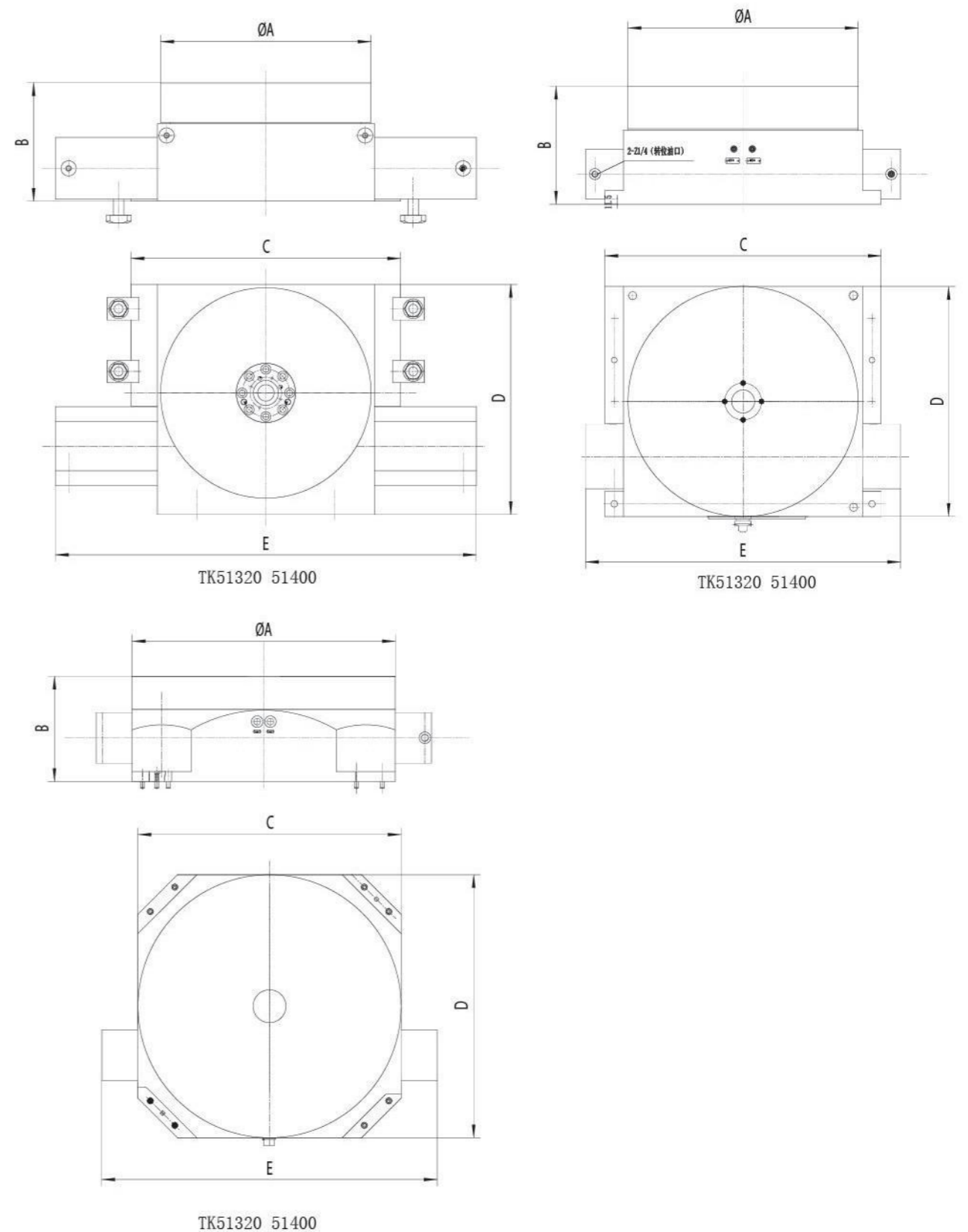
- ◆ 双联端齿盘，精度高、刚性好
- ◆ 液压转位，控制简单
- ◆ 可实现固定的等分数分度
- ◆ 可加装油路分配器
- ◆ 适合专机配套

规格参数:

No.	项目	TK51320	TK51400	TK51500	TK51630	TK51800	TK511000
1	工作台面直径 (mm)	Φ320	Φ400	Φ500	Φ630	Φ800	Φ1000
2	90°/60°分度时间 sec	1.5/1/4	2.1/2	2.9/2.7	3.6/3.4	3.8/3.2	4/3.6
3	转台中心允许切削力 N	14000	21000	24500	28000	42000	50000
4	压力为40bar时最大倾覆力矩 Nm	2100	5200	7000	9500	23500	50000
5	压力为40bar时最大切向力矩 Nm	3850	8900	12500	16250	41000	67000
6	容许承载荷重 Kg	400	600	1000	1500	2400	4000
7	最大转动惯量 Kgm <sup>2</sup>	6.6	15	45	100	350	600
8	偏载引起的最大允许力矩 Nm	200	390	740	800	1800	3000
9	工作台面跳动 mm	0.015	0.015	0.02	0.02	0.025	0.025
10	工作台面平面度 mm	0.01	0.015	0.015	0.015	0.02	0.02
11	分度精度	6"	6"	6"	6"	6"	6"
12	重复分度精度	2"	2"	2"	2"	2"	2"

	A	B	C	D	E
TK51320	Φ320	180	410	350	640
TK51400	Φ400	205	500	400	724
TK51500	Φ500	270	600	500	684
TK51630	Φ630	278	700	600	772
TK51800	Φ800	340	800	800	1020
TK511000	Φ1000	350	996	966	1020

## TK51系列液压等分转台——外形图





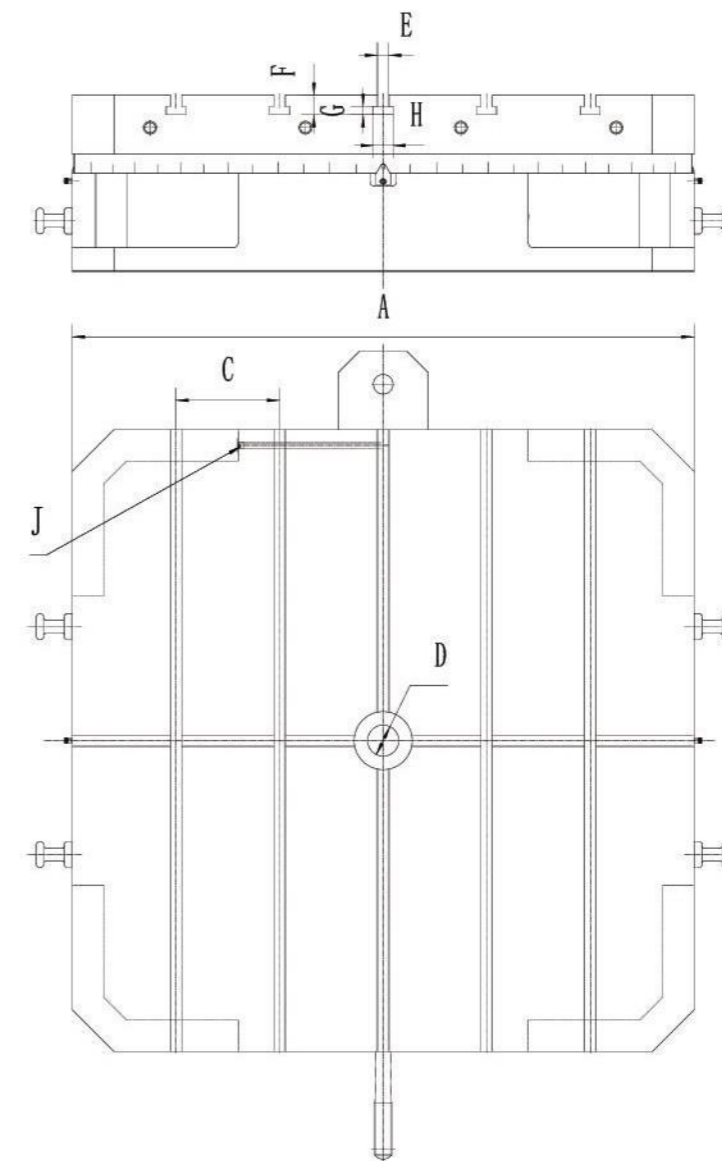
## TQ56系列气压手动等分转台

- ◆ 双联端齿盘分度
- ◆ 气压松开锁紧
- ◆ 手动转位
- ◆ 分度精度10"，重复精度3"

规格参数:

项目	TQ56250X250	TQ56315X315	TQ56400X400	TQ56500X500	TQ56630X630/A
工作台面尺寸(mm)	250X250	315X315	400X400	500X500	630X630
转台总厚度(mm)	140	160	170	190	200
定位孔尺寸(mm)	Φ20H6	Φ25H6	Φ30H6	Φ40H6	Φ40H6
T形槽宽度(mm)	12	14	14	14	18
松开锁紧行程(mm)	6	6	5	5	5
最小分度单位	5°	5°	5°	5°	5°/1°
回转方向	正反转				
松开刹紧压力	0.5~0.8MPa				
最大承载(kg)	350	500	1400	2400	3500
锁紧力(kg)	500	800	1800	2800	4200
转台重量(kg)	65	100	175	295	460
规格型号	TQ56800X800/A	TQ561000X1000/A	TQ561200X1200/A	TQ561600X1600/A	
工作台面尺寸(mm)	800X800	1000X1000	1200X1200	1600X1600	
转台总厚度(mm)	290	290	340	420	
定位孔尺寸(mm)	Φ60H6	Φ60H6	Φ60H6	Φ80H6	
T形槽宽度(mm)	18	18	22	28	
松开锁紧行程(mm)	6	6	6	6	
最小分度单位	5°/1°	5°/1°	5°/1°	5°/1°	
回转方向	正反转				
松开刹紧压力	0.5~0.8MPa				
最大承载(kg)	5500	5500	8000	9000	
锁紧力(kg)	5900	6000	10000	11000	
转台重量(kg)	1400	1650	3400	4500	

## TQ56系列气压手动等分转台——外形图



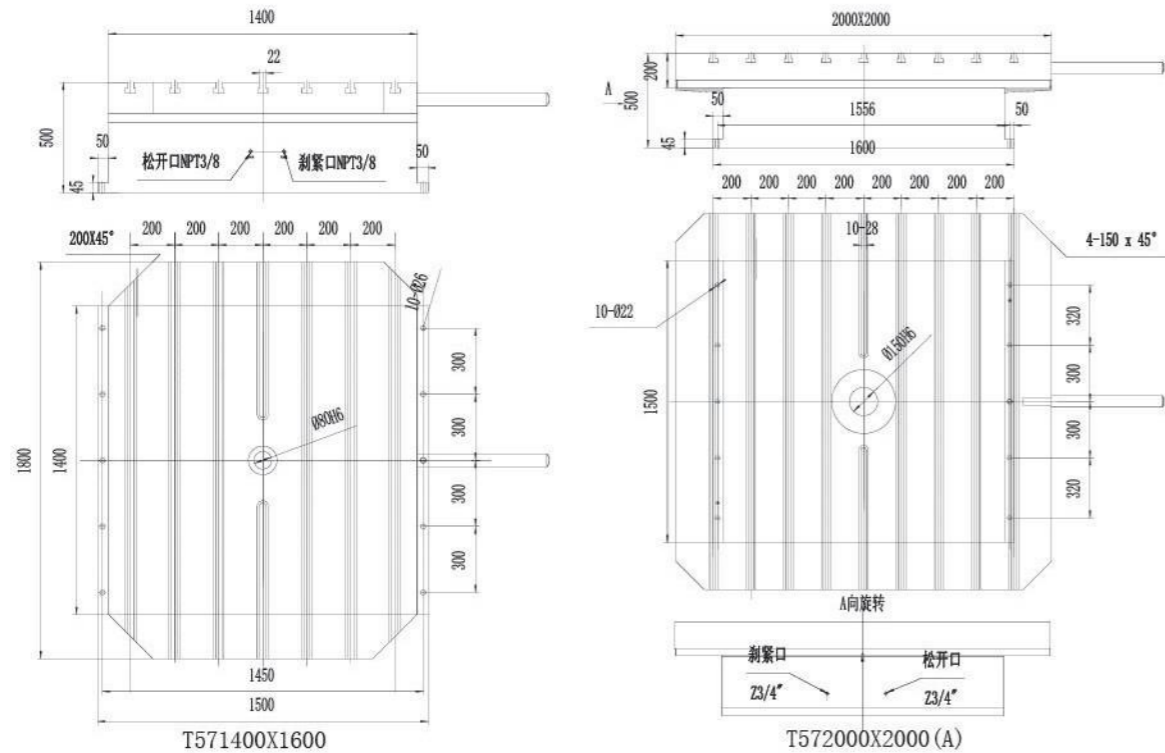
	TQ56250X250	TQ56315X315	TQ56400X400	Q56500X500	TQ56630X630/A	TQ56800X800A	TQ561000X1000/A	TQ561200X1200/A	TQ561600X1600A
A	250	315	400	500	630	800	1000	1200	1600
B	140	160	170	190	200	290	290	340	420
C	50	63	80	100	100	100	125	200	200
D	20	25	30	40	40	60	60	60	80
E	5-12	5-14	5-14	5-14	5-18	7-18	7-18	5-22	7-28
F	20	23	23	23	30	30	30	38	48
G	8	9	9	9	12	12	12	16	20
H	19	23	23	23	30	30	30	37	46
J	Rc1/8"		NPT1/4			NPT3/8			

## T57系列手动等分转台

- ◆ 三联齿盘分度
- ◆ 液压松开锁紧
- ◆ 手动转位

规格参数:

No.	项目	T571400X1800	T572000X2000 (A)
1	工作台面尺寸 (mm)	1400X1800	2000X2000
2	工作台总厚度 (mm)	500	500
3	中心定位孔直径 (mm)	Φ80H6	Φ150H6
4	工作台T型槽宽度 (mm)	22	10-28
5	最小分度单位	1°	5° (1°)
6	分度精度	6"	6"
7	重复定位精度	3"	3"
8	转台承载 kg	10000	20000



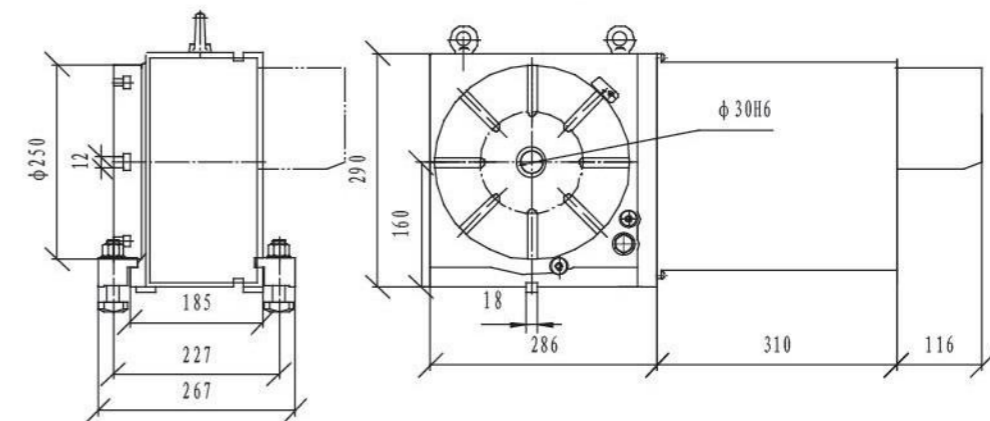
## TK53系列数控立卧等分转台



- ◆ 立卧两用
- ◆ 伺服电机驱动
- ◆ 三联齿盘精确定位
- ◆ 液压松开锁紧

规格参数:

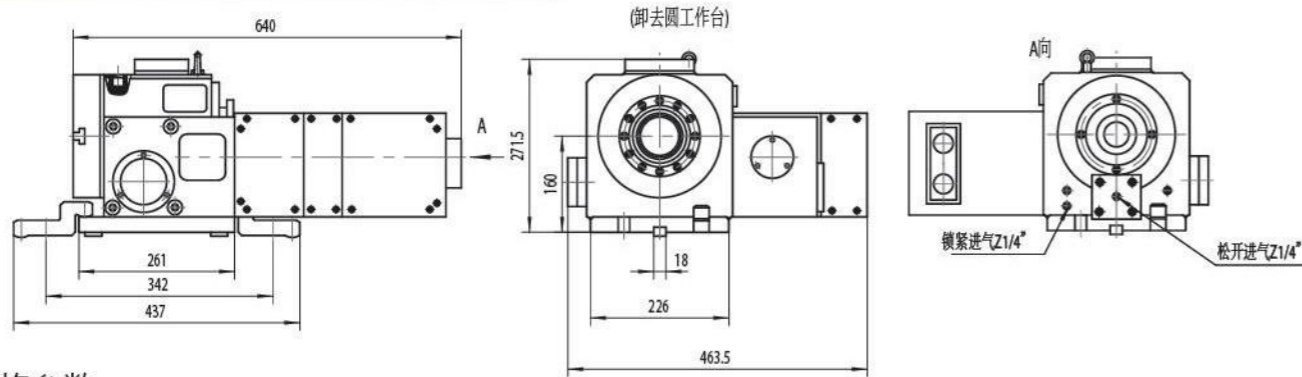
No.	项目	TK53250	
1	工作台面尺寸 (mm)	Φ250	
2	工作台总厚度 (mm)	200	
3	中心定位孔直径 (mm)	Φ30H6	
4	工作台垂直时中心高 (mm)	160	
5	工作台T型槽宽度 (mm)	8-12	
6	定位键宽度 (mm)	18	
7	总传动比	1:90	
8	工作台面最高转速 (r/min)	22	
9	设定最小分度单位	5°	
10	配套伺服电机	FANUC	α8
		SIEMENS	1FK7063
		MITSUBISHI	HF152
11	转台承载 (kg)	主轴垂直	300
		主轴水平	125
12	刹紧压力 (MPa)	3.5	
13	刹紧力矩 (Nm)	2000	
14	分度精度	±5"	
15	重复分度精度	±1"	
16	转台重量 (kg)	110	



## FK14160D数控分度头

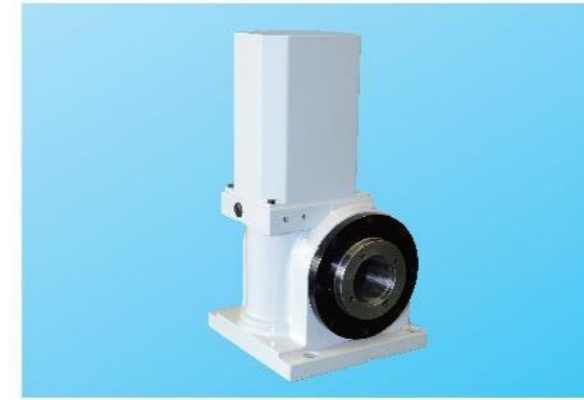


- ◆ 主轴采用圆锥滚子轴承
- ◆ 承载大、刚性好
- ◆ 精密双导程蜗杆副
- ◆ 大通孔产品可选
- ◆ 主轴可安装圆工作台、卡盘、弹簧夹头



### 规格参数:

No.	项目	FK14160D
1	中心高 (mm)	160
2	圆工作台直径 (mm)	Φ200
3	圆工作台T形槽宽度 (mm)	10H10
4	圆工作台T形槽相邻角度	90°
5	台面定位孔直径 (mm)	Φ25H7
6	分度头主轴找正孔直径 (mm)	Φ10H7
7	底座定位键宽度 (mm)	18
8	主轴端连接尺寸 (美标)	5 INCH NOSE
9	主轴孔所配弹簧夹头	3J
10	总传动比	1:180
11	主轴松开供气压力 (MPa)	≥0.6
12	伺服电机功率/扭矩	0.8Kw/6Nm
13	最大允许切向力矩 (Nm)	300
14	分度精度	30"
15	重复定位精度	5"
16	主轴最高转速 (rpm)	11.1
17	毛重 (kg)	147
18	净重 (kg)	132
19	气 (液) 管路接口	NPT1/4
20	最大承载 (kg)	120
21	标准电机接口	Fanuc-5M

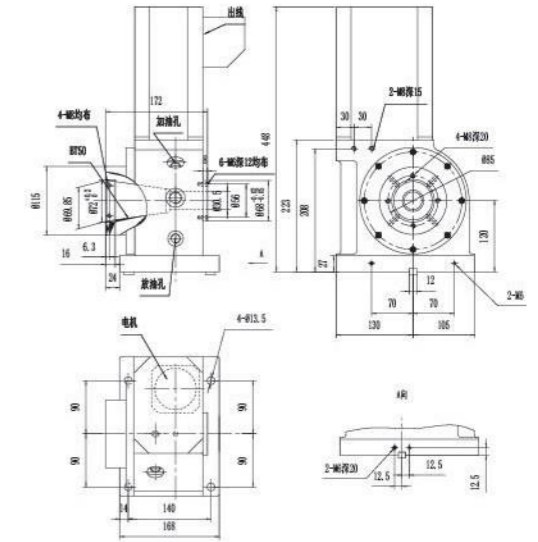


## FK14120LA数控分度头

- ◆ 电机顶置配套数控刀具磨床
- ◆ 主轴采用YRT组合轴承
- ◆ 双导程蜗杆副分度
- ◆ 主轴采用BT50锥孔
- ◆ 主轴可安装肖布林夹头座和回转气缸

### 规格参数:

序号	项目	参数
1	分度头中心高mm	120
2	蜗杆副传动比	1:72
3	主轴端部尺寸mm	BT50锥孔
4	中心通孔 mm	Φ30
5	分度精度	30"
6	重复精度	4"
7	最高转速 r/min	27.8
8	最大承载 kg	50
9	推荐电机	SGMAV-08A

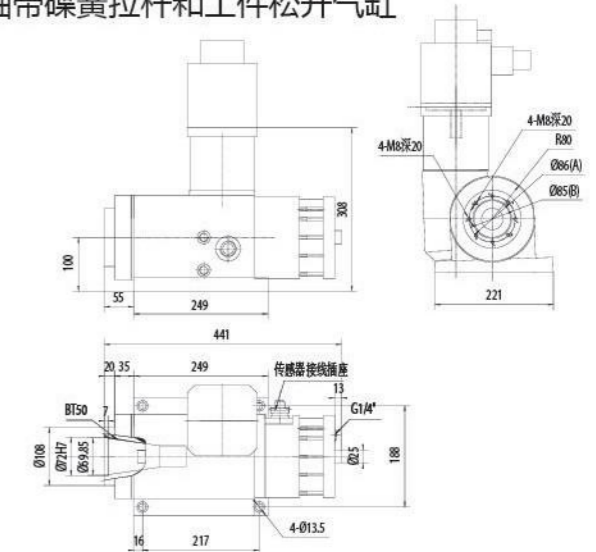


## FK100F数控分度头

- ◆ 电机顶置配套数控刀具磨床
- ◆ 双导程蜗杆副分度
- ◆ 主轴采用BT50锥孔
- ◆ 主轴可安装肖布林夹头座
- ◆ 主轴带碟簧拉杆和工件松开气缸

### 规格参数:

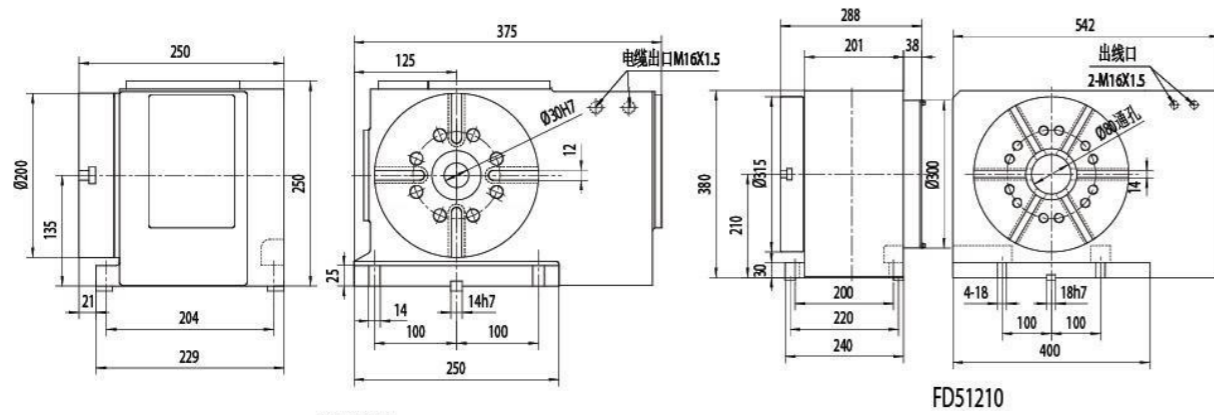
序号	项目	参数
1	分度头中心高 (mm)	100
2	主轴连接尺寸	止口或BT50锥孔
3	夹紧松开行程 (mm)	16
4	总传动比	1:72
5	分度精度	45"
6	重复精度	7.5"
7	松开压力 (MPa)	0.6



## FD系列数控电动等分分度头



- ◆ 三联齿盘定位
- ◆ 矩形螺纹刹紧
- ◆ 普通电机驱动转位和锁紧
- ◆ 无需伺服和液压
- ◆ 可选配尾座，控制箱
- ◆ 适合轴类工件等分分度



FD51135

FD51210

规格参数:

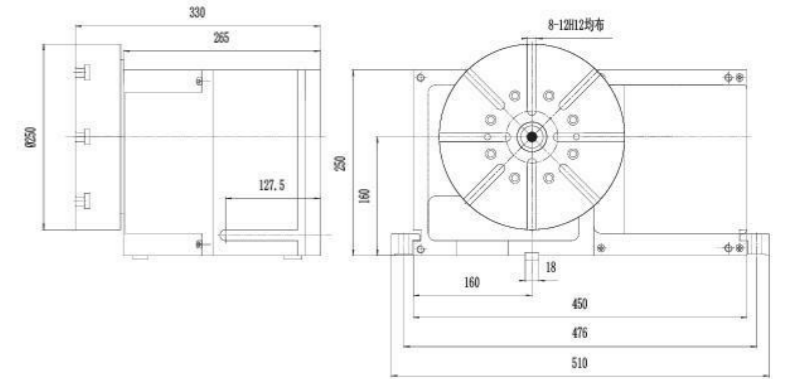
No.	项目	FD51135	FD51210	FD51310
1	分度头中心高 (mm)	135	210	310
2	圆工作台直径 (mm)	Φ200	Φ315	Φ500
3	中心定位孔直径 (mm)	Φ30H7	Φ80H7	Φ160H7
4	通孔直径 (mm)	/	Φ80	Φ160
5	定位键宽度 (mm)	14	18	18
6	工作台T形槽宽度 (mm)	12	14	18
7	工作台T形槽相邻角度	90°	60°	60°
8	电机功率 (Kw)	0.18	0.37	1.1
9	单工位转位时间 (S)	5	12	9
10	可实现等分数*	4	6	6
11	最大承载 (kg)	30	150	300
12	分度精度	±6"	±6"	±6"
13	重复精度	±2"	±2"	±2"
14	蜗轮副传动比	1:72	1:82	1:88
15	总传动比	1:105	1:246	1:220
16	净重 (kg)	88	250	750

\* 需实现其他等分可定制

## FK58160数控等分分度头

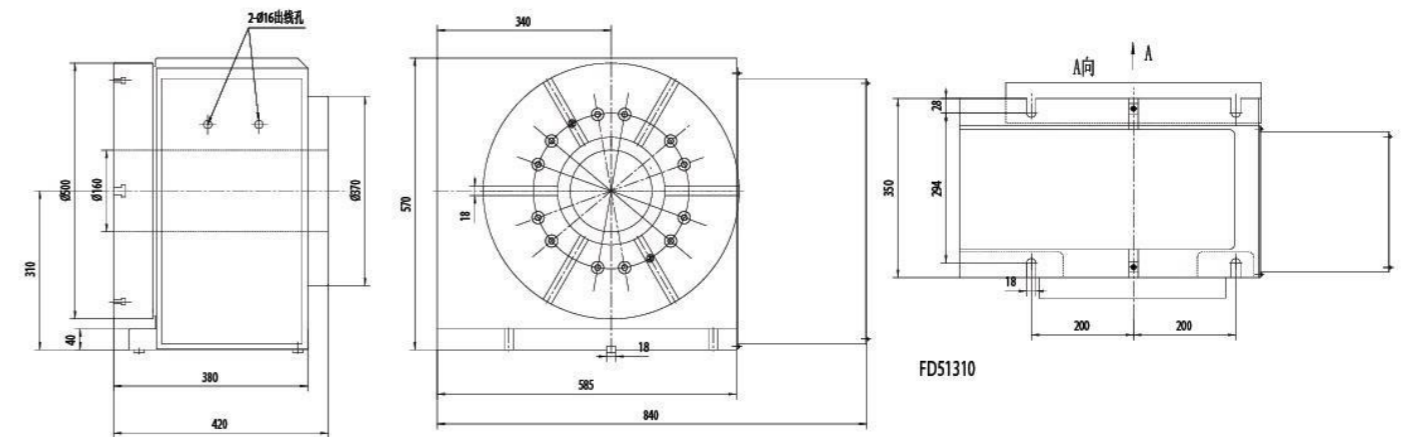


- ◆ 三联齿盘定位
- ◆ 凸轮碟簧刹紧
- ◆ 立卧两用
- ◆ 双向转位



规格参数:

No.	项目	FK58160
1	工作台直径 (mm)	Φ250
2	分度头中心高 (mm)	160
3	分度精度	±6"
4	重复精度	±2"
5	电机堵转力矩 (Nm)	5
6	总传动比	1:46.8
7	刹紧力 (N)	40000
8	相邻工位转位时间	1S
9	产品重量 (kg)	140



FD51310



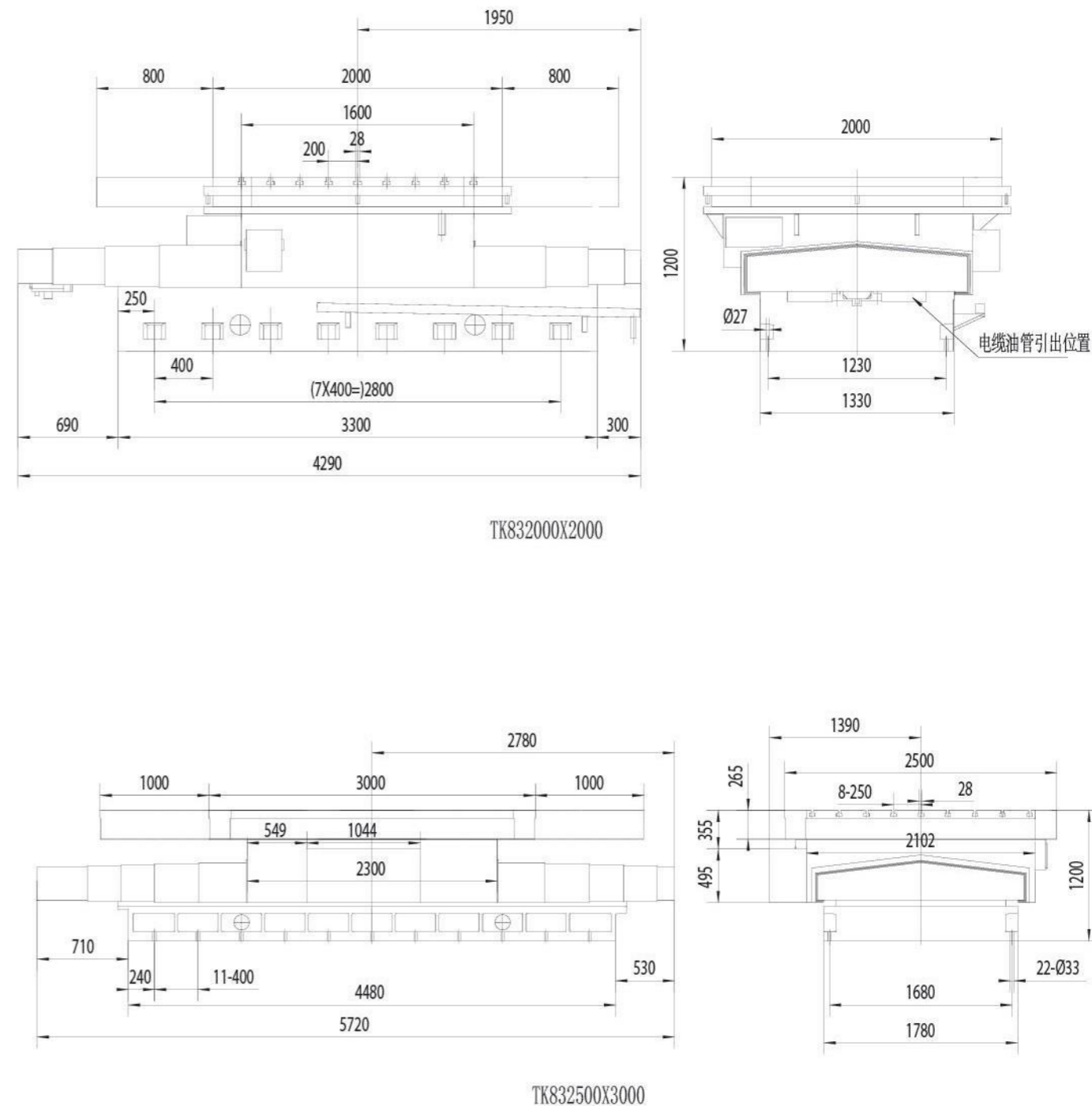
## TK83数控坐标回转工作台

- ◆ 大型数控镗铣床配套
- ◆ 落地安装
- ◆ 回转轴采用双导程蜗杆
- ◆ 直线轴滚珠丝杠驱动
- ◆ 可选装光栅尺

规格参数:

No.	项目	TK832000X2000	TK832500X3000
1	工作台尺寸 (mm)	2000X2000	2500X3000
2	转台总厚度 (mm)	1200	1200
3	中心定位孔直径 (mm)	Φ150H7	Φ150H7
4	工作台T型槽宽度 (mm)	28	28
5	蜗轮副传动比	1:176	1:220
6	总传动比	1:880	1:1200
7	工作台最高转速 (r/min)	2.3	1.67
8	回转伺服电机扭矩 (Nm)	30	40
9	设定最小分度单位	0.001°	0.001°
10	工作台静态锁紧力矩 (Nm) 油压 5MPa	20000	70000
11	分度精度 (配编码器)	6"	6"
12	最大驱动力矩 (Nm)	20000	30000
13	最大承载 (kg)	20000	30000
14	直线移动最高速度 (m/min)	6	6
15	直线移动伺服电机扭矩 (Nm)	30	40
16	直线移动行程 (mm)	1600	2000
17	定位精度 (mm/1000mm)	0.025	0.025

## TK83数控坐标回转工作台——外形图



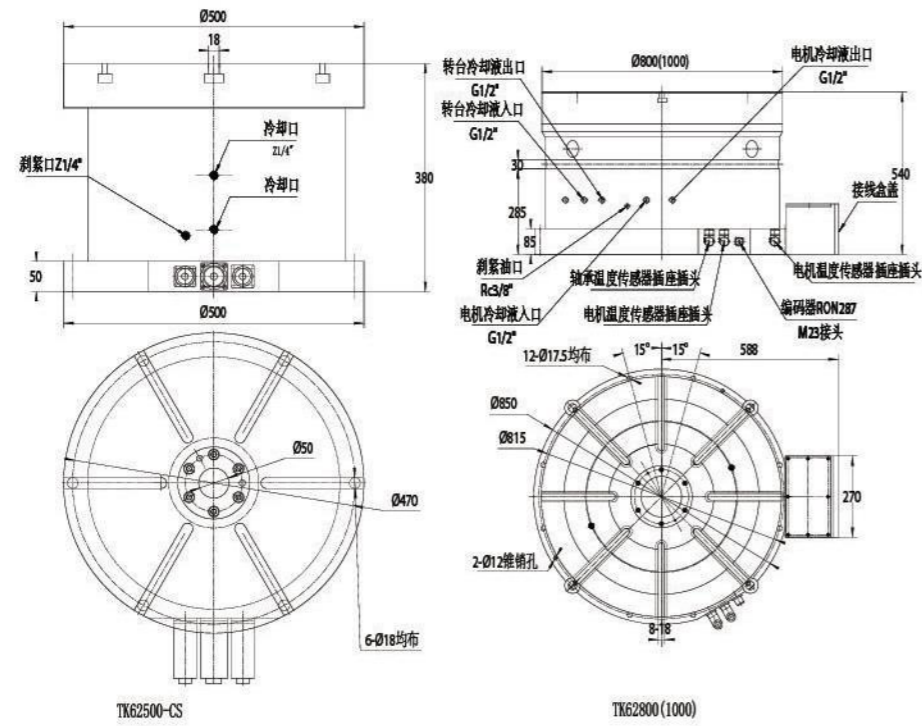






### TK62系列数控直驱回转工作台

- ◆ 力矩电机直接驱动
- ◆ 配海德汉编码器
- ◆ 采用YRT组合轴承
- ◆ 刹紧使用液压抱紧

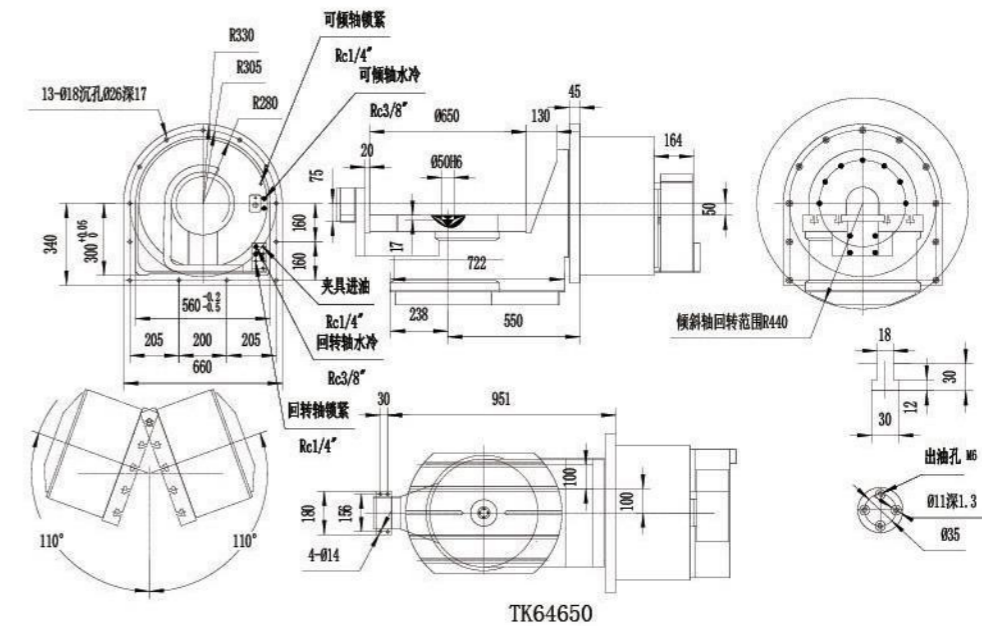


#### 规格参数:

No.	项目	TK62500-CS	TK62800/1000
1	工作台直径 (mm)	500	800/1000
2	转台总厚度 (mm)	380	540
3	转台中心定位孔直径 (mm)	Φ50H6	Φ135H6
4	工作台T型槽宽度 (mm)	18	18
5	设定最小分度单位 (°)	0.001	0.001
6	工作台的分度精度	20"	8"
7	工作台的重复精度	4"	4"
8	工作台最高转速 (r/min)	100	600/500
9	最大扭矩 (Nm)	800	5597
10	额定扭矩 (Nm)	400	3298
11	工作台最大承载 (Kg)	300	1200
12	工作台刹紧力矩 (N.m)	1000	6000
13	刹紧压力(MPa)	5	3.5

### TK64650数控可倾直驱回转工作台

- ◆ 双轴直驱，配海德汉编码器
- ◆ 两轴均采用YRT组合轴承
- ◆ 刹紧使用液压抱紧
- ◆ 内置液压回转接头



#### 规格参数:

No.	项目	TK64650	
1	工作台台面直径 (mm)	650	
2	工作台水平位置时台面高度 (mm)	373	
3	工作台倾斜轴线至底面高度 (mm)	423	
4	中心定位孔尺寸 (mm)	Φ50H7	
5	工作台T型槽宽度 (mm)	18	
6	设定最小分度单位	0.001°	
7	回转角度	回转轴0~360°	可倾轴±110°
8	最高转速 (r/min)	100	60
9	额定扭矩(N.m)	500	1880
10	锁紧力矩(N.m) 油压5Mpa	2500	4500
11	分度精度	10"	20"
12	重复分度精度	4"	4"
13	工作台最大载重量(水平)/(可倾) (Kg)	台面水平	300
		台面倾斜	200
14	转台重量kg	1000	



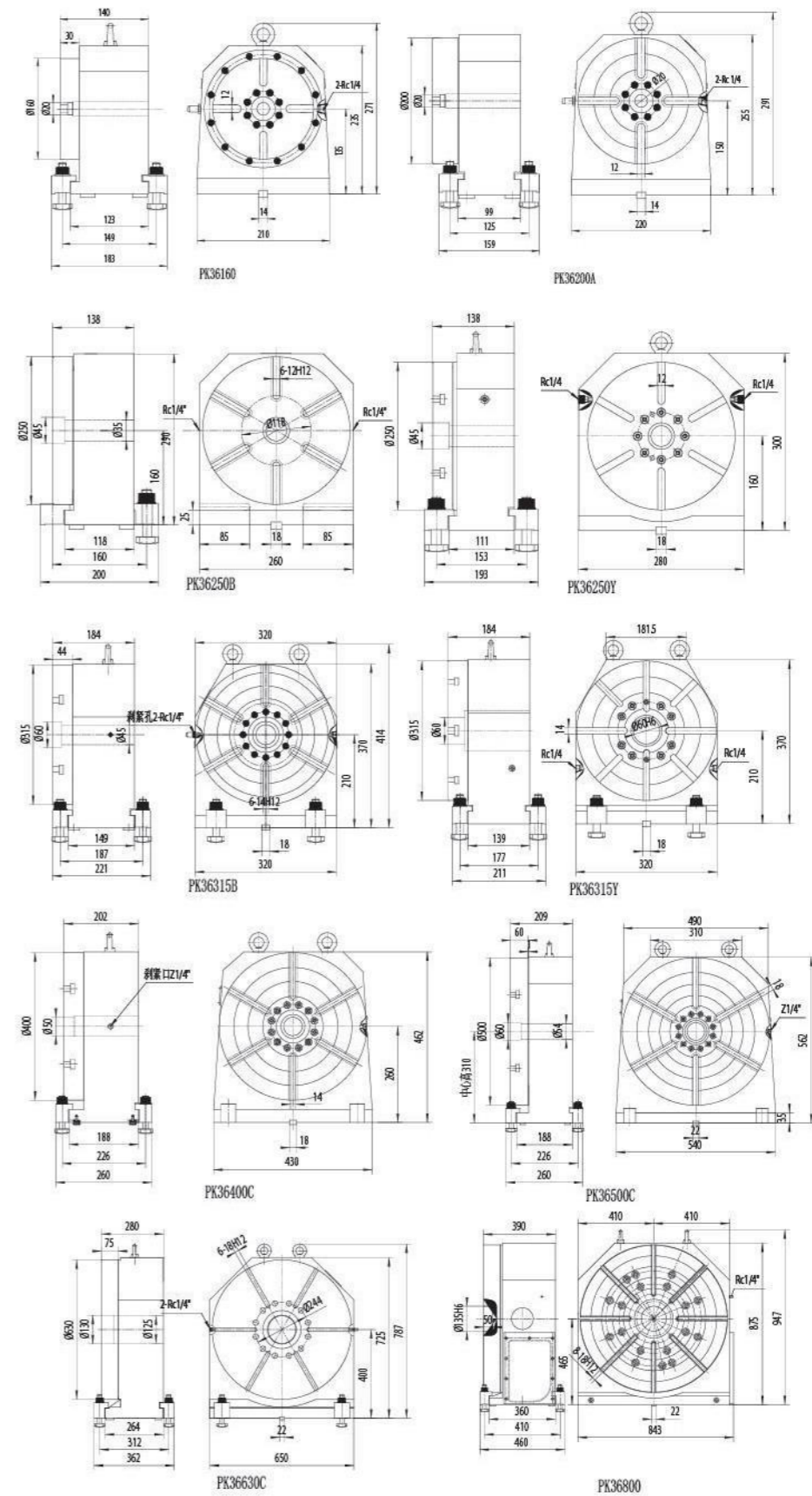
## PK36系列数控随动尾座

- ◆ 与数控转台配对使用
- ◆ 可按装卡盘或桥板
- ◆ 内置气压或液压刹紧

规格参数:

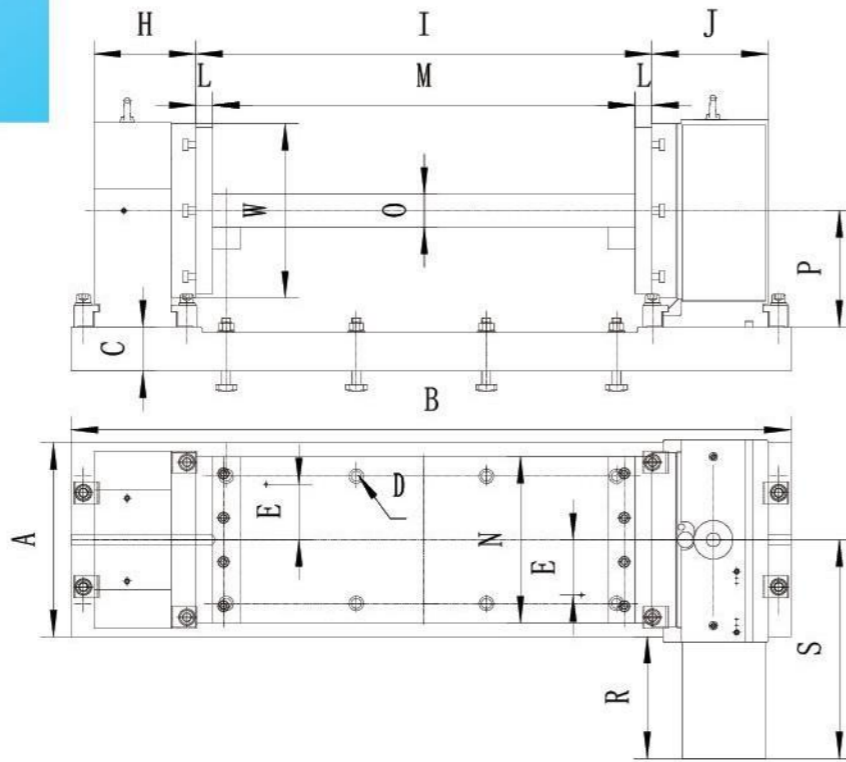
No.	项目	PK36160	PK36200A	PK36250B	PK36250Y	PK36315B	
1	尾座工作台面直径	Φ160	Φ200	Φ250	Φ250	Φ315	
2	尾座中心高	135	150	160	160	210	
3	中心通孔尺寸	Φ22	Φ22	Φ35	Φ35	Φ45	
4	中心定位孔尺寸	Φ20H6	Φ20H6	Φ45H6	Φ45H6	Φ60H6	
5	定位键宽度	14	14	18	18	18	
6	锁紧力矩	气压0.6MPa	60	60	250	—	300
		液压1.5MPa	180	180	750	—	900
		液压3.5MPa	—	—	—	1000	—
7	座台面最大载荷	50	75	150	150	175	
8	项目	PK36315Y	PK36400C	PK36500C	PK36630C	PK36800	
9	尾座工作台面直径	Φ315	Φ400	Φ500	Φ630	Φ800	
10	尾座中心高	210	260	310	400	465	
11	中心通孔尺寸	Φ60	Φ50	Φ54	Φ125		
12	中心定位孔尺寸	Φ60H6	Φ50H6	Φ60H6	Φ130H6	Φ135H6	
13	定位键宽度	18	18	22	22	22	
14	锁紧力矩	气压0.6MPa	—	350	400	1200	2000
		液压1.5MPa	—	1050	1200	3600	6000
		液压3.5MPa	1000	—	—	—	—
15	座台面最大载荷	175	300	500	600	1500	

## PK36系列数控随动尾座——外形图



## TP系列数控转台与尾座组合体

◆ TP数控转台与尾座组合体是数控转台、随动尾座通过底板桥板连接组合使用，可以同时装夹多个零件，通过转台的分度功能，实现多个角度的孔面加工，提高工作效率



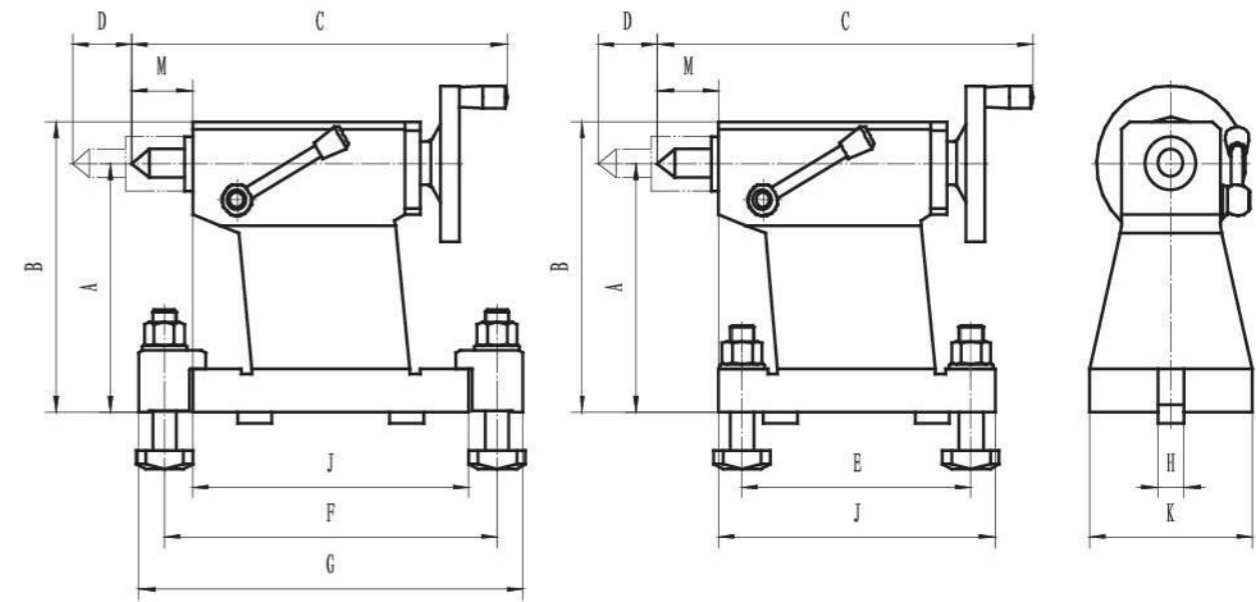
备注:

- 1、尺寸B、M、N、O依工件尺寸及数量确定
- 2、尺寸R、S注意考虑与机床的干涉
- 3、部分尺寸可依特殊订货调整
- 4、可提供桥板偏移中心产品

规格参数:

型号	TP160	TP200	TP250	TP315-1A	TP400
A	230	240	330	350	450
B	922	956	1080	1300	1396
C	38	40	40	60	60
D	Ø18	Ø18	Ø18	Ø18	Ø18
E	100	100	100	100	125
H	140	140	138	184	202
I	552	551	651	761	861
J	170	180	190	210	250
L	20	25	25	30	30
M	512	500	600	764	800
N	170	200	250	300	400
O	35	40	45	60	60
P	135	140	160	210	250
R	253	310	310	310	310
S	368	433	453	493	530
W	Ø 160	Ø200	Ø250	Ø315	Ø400

## 数控转台配套尾座



规格参数:

转台规格	顶尖规格	A	B	C	D	E	F	G	H	J	K	M
TK13125A	莫氏2号	110	137	250	40	133	/	/	14	165	84	39
TK13160E2	莫氏2号	135	162	259	40	157	/	/	14	185	100	41
TK13200E	莫氏3号	140	177	308	40	194	/	/	14	226	110	49
TK13200E2	莫氏3号	150	187	308	40	194	/	/	14	226	110	49
TK13250E2	莫氏4号	160	197	310	40	194	/	/	18	226	110	60
TK13315E2	莫氏4号	210	247	310	40	194	/	/	18	226	130	60
TK13400E	莫氏4号	260	300	385	60	/	318	352	18	280	180	63
TK13500E	莫氏5号	310	360	461	60	330	/	/	22	370	260	75
TK13630E	莫氏5号	400	450	461	60	337	/	/	22	377	300	75
TK13800E	莫氏6号	465	558	776	100	440	/	/	22	480	380	108
TK131000E	莫氏6号	580	673	776	100	440	/	/	22	480	380	108