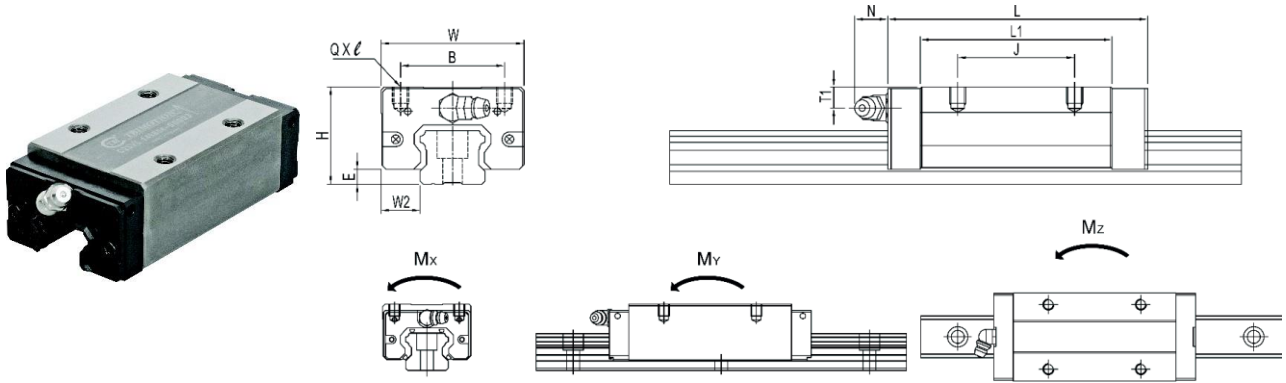




## TRC-V TÍPUS TRC-V TYPE



Cikkszám Code			Típus Type	Méretek / Sizes										Zsírzás Greaser			Terhelés Load		Statikus nyomaték Static moment			Tömeg Weight
N-Z0	H-Z1	H-Z2		H	W2	E	W	B	J	L	L1	Q x l	Oil Hole	T1	N	C	Co	Mx	My	Mz		
(mm)													(kN)		(kNm)			(kg)				
83.012.001	83.013.001	83.014.001	TRC25VL*	36	12,5	5,8	48	35	35	93	71	M6X6.5	M6X1	7,5	14	28,75	52,54	0,609	0,595	0,595	0,44	
83.012.002	83.013.002	83.014.002	TRC25VE						50	110	88					32,48	62,5	0,725	0,851	0,851		0,65

**▲** \* - kifutó modell / run out type

N-Z0: normál pontosság előfeszítés nélkül      standard accuracy without preload  
H-Z1: magas pontosság enyhén előfeszítve      high accuracy with light preload  
H-Z2: magas pontosság közepesen előfeszítve      high accuracy with medium preload