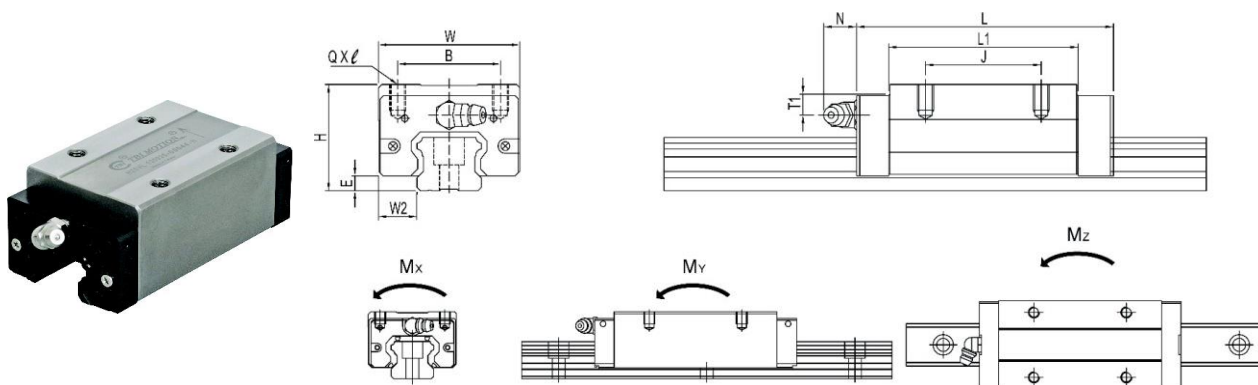


TBI MOTION LINEÁRIS KOCSIK TBI MOTION LINEAR BLOCKS

TRH-V TÍPUS TRH-V TYPE



Cikkszám Code		Típus Type	Méretek / sizes										Zsírzás Greaser			Terhelés Load		Statikus nyomaték Static moment			Tömeg Weight
N-Z0	H-Z1		H	W2	E	W	B	J	L	L1	Q x l	Oil Hole	T1	N	C	Co	Mx	My	Mz		
			(mm)										(kN)		(kNm)			(kg)			
83.006.001	83.007.001	TRH15VN	28	9,5	3,2	34	26	26	56,9	39,5	M4X8	M4X0.7	9,5	7	12,06	22,06	0,164	0,149	0,149	0,15	
83.006.002	83.007.002	TRH15VL							65,4	48					13,43	25,74	0,192	0,204	0,204	0,22	
83.006.003	83.007.003	TRH20VN						36	75,6	54					20,5	36,96	0,373	0,333	0,333	0,31	
83.006.004	83.007.004	TRH20VL*	30	12	4,6	44	32	36	80,6	59	M5X7	M6X1	6,5	14	21,25	38,91	0,393	0,37	0,37	0,35	
83.006.005	83.007.005	TRH20VE						50	99,6	78					25,53	50,58	0,511	0,632	0,632	0,44	
83.006.006	83.007.006	TRH25VN						35	81	59					25,81	45,03	0,522	0,434	0,434	0,52	
83.006.007	83.007.007	TRH25VL*	40	12,5	5,8	48	35	35	93	71	M6X8	M6X1	11,5	14	28,75	52,54	0,609	0,596	0,596	0,55	
83.006.008	83.007.008	TRH25VE						50	110	88					32,48	62,55	0,726	0,851	0,851	0,77	
83.006.009	83.007.009	TRH30VN						40	96,3	69,3					38,07	64,83	0,907	0,75	0,75	0,85	
83.006.010	83.007.010	TRH30VL*	45	16	7	60	40	40	107	80	M8X10	M6X1	11	14	40,98	72,03	1,008	0,931	0,931	1	
83.006.011	83.007.011	TRH30VE						60	132	105					47,91	90,04	1,26	1,47	1,47	1,3	
83.006.012	83.007.012	TRH35VN						50	109	79					50,9	83,46	1,427	1,061	1,061	1,47	
83.006.013	83.007.013	TRH35VL*	55	18	7,5	70	50	50	123	93	M8X10	M6X1	15	14	55,02	93,28	1,595	1,334	1,334	1,9	
83.006.014	83.007.014	TRH35VE						72	153	123					66,67	122,74	2,099	2,34	2,34	2,26	
83.006.015	83.007.015	TRH45VL	70	20,5	8,9	86	60	60	140	106	M10X15	PT1/8	20,5	12,5	75,72	128,08	2,927	2,208	2,208	3	
83.006.016	83.007.016	TRH45VE						80	174	140					88,52	160,1	3,658	3,486	3,486	3,9	

▲ * - kifutó modell / run out type

N-Z0: normál pontosság előfeszítés nélkül standard accuracy without preload
H-Z1: magas pontosság enyhén előfeszítve high accuracy with light preload
H-Z2: magas pontosság közepesen előfeszítve high accuracy with medium preload