

GYÁRTÓI INFORMÁCIÓ COMPANY INFORMATION



Cégünk a TBI MOTION Technology Co. Ltd. hivatalos képviselőjeként kiváló ár/érték arányú lineáris vezetőket és kocsi kínál. Gyártónk Taiwan egyik legrégebbi és legnagyobb tapasztalattal rendelkező vállalata, mely 1986 óta koncentrálna lineáris technikai termékekre.

Our company, as the official representative of TBI MOTION Technology Co. Ltd. offers linear guides and linear blocks on a very excellent price and quality level. Our manufacturer is one of the oldest and most experienced company of Taiwan, who is focusing on linear technology products since 1986.

TECHNIKAI INFORMÁCIÓK TECHNICAL INFORMATION

A TBI MOTION lineáris vezető és kocsi előnyei

Nagy pontosság

Mivel a lineáris vezetőnek kicsi a súrlódási ellenállása, csak kis mozgató erő szükséges a teher mozgatásához. Az alacsony súrlódási ellenállás abban is segít, hogy a hőtermelés kis értéken maradjon, ennek megfelelően csökken a súrlódási ellenállás és a pontosság hosszabban fennáll, mint egy hagyományos sínes rendszer esetében.

Nagy merevség

A lineáris vezetőket és kocsik kialakítása lehetővé teszi, hogy mind a négy irányban megfelelően működjenek. Ehhez az szükséges, hogy hatékony merevséget és terhelhetőséget biztosítson mind a négy irányban, illetve önbeálló képességgel rendelkezzen a beépítési hibák kezelésére. Ezen kívül megfelelő előterhelés biztosítható a merevség növelése érdekében, így bármilyen berendezéshez használható.

Egyszerű karbantartás

A hagyományos csúszó rendszerekkel szemben ahol nagy szakértelem szükséges a karbantartáshoz, a lineáris vezető akkor is nagy pontosságot biztosít, ha a beépítési felület maradt vagy kőszőrült. Ezen kívül a lineáris vezetőket és kocsik egymással való cserélhetősége megkönnyíti a felszerelést illetve a jövőbeni karbantartásokat.

Nagy sebesség

A görgős rendszernek a lényege az, hogy a vezető, a kocsi és golyó egy adott ponton érintkeznek. Az alacsony súrlódási együtthatónak köszönhetően a szükséges mozgató erő sokkal alacsonyabb más rendszerekéhez képest, így kisebb az energiafelhasználás. Ezen kívül a hőtermelés is alacsonyabb, még nagy sebességű működés közben is.

The advantage of linear guide from TBI MOTION

High Accuracy

Because linear guide has little friction resistance, only a small driving force is needed to move the load. Low frictional resistance helps the temperature rising effect be small. Thus, the frictional resistance is decreased and the accuracy could be maintained for long period than traditional slide system.

High Rigidity

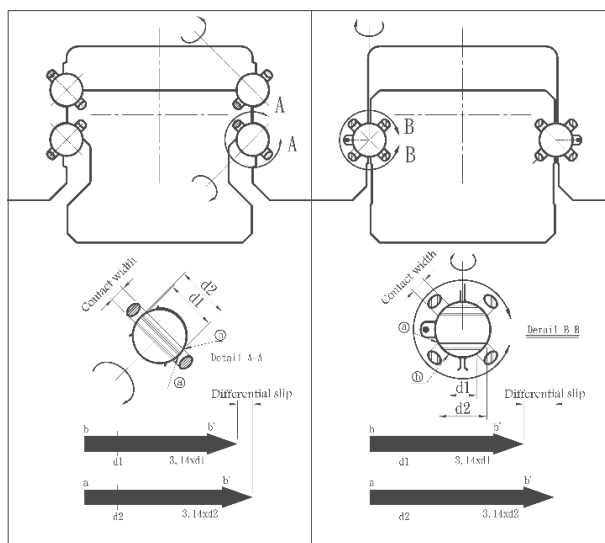
The design of Linear Guide rail and block features an equal lead rating in all four directions that request sufficient rigidity load in all directions, and self-aligning capability to absorb installation-error. Moreover, a sufficient preload can be achieved to increase rigidity and makes it suitable for any kind of installation.

Easy for Maintenance

Compared with high-skill required scrapping process of traditional slide system, the Linear Guide can offer high precision even if the mounting surface is machined by milling or grinding. Moreover the interchangeability of Linear Guide gives a convenience for installation and future maintenance.

High Speed

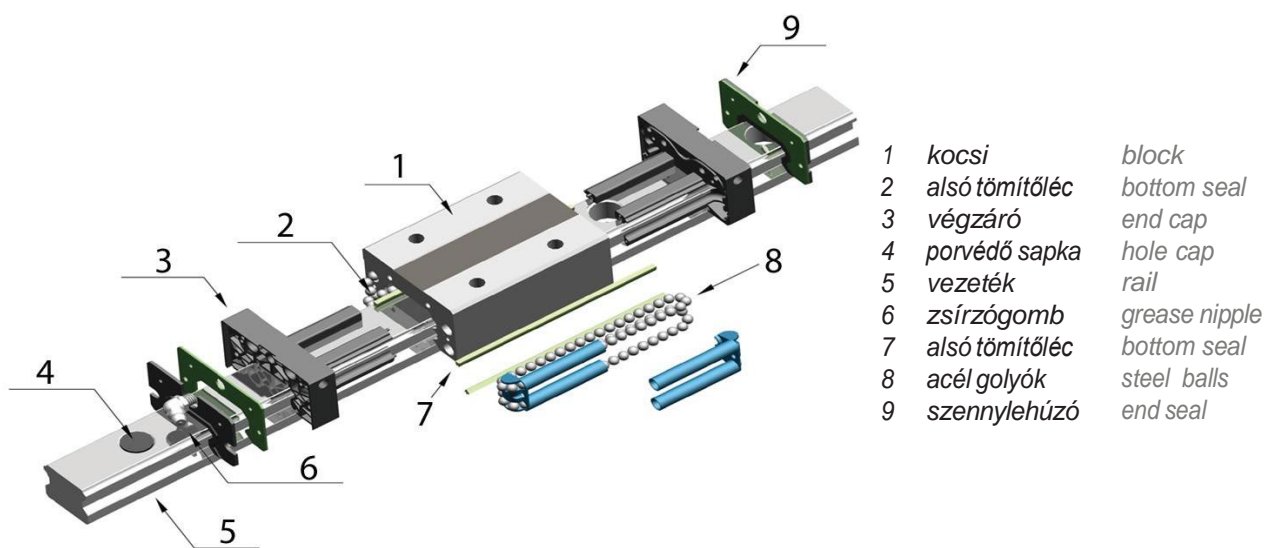
Linear Guide block, rail and ball apply by contact point of Rolling system. Due to the characteristic of low frictional resistance, the required driving force is much lower than that in other systems, thus the power consumption is small. Moreover, the temperature rising effect is small even under high speed operation.



1. ábra. Összehasonlító ábra az egyenletes terhelési arányú négy soros kialakításról és a két soros gótikus kialakításról.
Fig. 1. The contract table of four-row design with equal load rating and two-row Gothic design.

Ahogy az ábrákon (1. ábra) is látható, a golyó minden egyes fordulásánál bizonyos mértékű csúszás is jelentkezik, pontosan annyi, amennyi a golyó belső és külső kerülete közti különbség azon a részen, ahol a vezeték felületével érintkezik (πd_1 és πd_2). Ezt a csúszást differenciális csúszásnak hívják. Ha a kerületi különbség túl nagy, a golyó forgásakor fellép ez a jelenség. A golyó és a vezeték felülete közötti súrlódási együttható többszörösen nagyobb, ha ez a csúszás jelen van, míg ha a csúszás nem jelentkezik, a súrlódási ellenállás növekszik meg lényegesen. Még előterhelés, vagy normál mértékű terhelés esetén is a golyó és a vezeték felülete két ponton érinti egymást terhelési irányban, ahogy az a rajzon is látszik. Emiatt a d_1 és d_2 közötti különbség kicsi lesz, ahogy a differenciális csúszás mértéke is. Ez a kialakítás teszi lehetővé a sima gördülő mozgást.

As shown in the diagrams (Fig. 1.), each time the ball rolls, a slip occurs in an amount equal to the difference between the circumferences of the inner and outer surfaces of the ball in contact with the raceway (πd_1 and πd_2). (This slip is called the differential slip). When the circumferential difference is too large, a slip occurs when the ball rolls. The friction coefficient between the ball and the raceway is several times greater when slip occurs than when there is no slip and frictional resistance increases substantially. Even under a preload or regular load, the ball and raceway contact one another at two points in the loading direction, as shown. Thus the difference between d_1 and d_2 can be small, as can the differential slip. This design gives rise to a smooth rolling motion.



2. ábra A vezeték és a kocsi felépítése standard felhasználás esetén
Fig. 2. The structure of linear guide and block for standard usage.

Terhelhetőség és élettartam

Ha meg kell határozni, hogy melyik modell illik legjobban az adott működési feltételek mellett egy adott lineáris mozgathoz, akkor minden esetben figyelembe kell venni a teherbírást és az élettartamot. A teherbírás meghatározásához tudni kell a kiválasztott modell statikus biztonsági tényezőjét, melyet a statikus alapterhelési érték alapján lehet kiszámolni. Az élettartamot úgy lehet meghatározni, hogy a dinamikus alapterhelési értékből kiszámoljuk a névleges élettartamot, illetve ellenőrizzük, hogy az így kapott értékek megfelelnek-e az elvárásainknak.

Egy lineáris mozgatható rendszer élettartama addig tart, amíg az alkatrészek foszlás nélkül képesek működni (foszlás alatt a fém felület pikkelyszerű lepergését értjük). Ez a foszlás az anyag elfáradásának következménye, melyet a vezeték futófelületét és a görgős elemeket érő ismétlődő terhelés okoz.

Terhelési alapérték: két típusú terhelési alapértéket különböztetünk meg a lineáris mozgatható rendszereknél; a statikus alapterhelési értéket (C_0), mely a megengedett statikus értékeket határozza meg, illetve a dinamikus alapterhelési értéket (C).

Statikus alapterhelés (C_0)

Ha egy lineáris mozgatható rendszer álló, vagy működő helyzetben túl nagy terhelésnek, vagy nagyobb külső behatásnak van kitéve, akkor az adott helyen a vezeték és a görgős elemek között állandósult alakváltozás megy végbe. Ha az alakváltozás mértéke meghalad egy bizonyos szintet, akadályozza a lineáris rendszer sima mozgását.

A statikus alapterhelési érték egy adott irányú és adott erejű statikus terhelést takar, mely a görgős elemek állandósult alakváltozásából adódik. A vezeték érintkezési felületén a legnagyobb benyomódási érték is csak 0.0001-szer lehet nagyobb, mint a görgős elem átmérője. A lineáris mozgatható rendszerek esetén a statikus alapterhelési értéket a radiális terheléssel definiáljuk, így a statikus alapterhelési érték a megengedett statikus terhelés határértékének tekinthető.

Megengedett nyomaték (M_x , M_y , M_z)

Megengedett statikus nyomatéknak nevezzük azt, amikor a lineáris rendszere ható erő a golyók átmérőjét 0,0001 értékében deformálja. Az M_x , M_y , és M_z nyomaték irányok a 3. ábrán láthatók.

Load rating and service life

When determining a model that would best suit your service conditions for a linear motion system, the load carrying capacity and service life of the model must be considered. To consider the load carrying capacity you should know the static safety factor of the model calculated based on the basic static load rating. Service life can be assessed by calculating the nominal life based on the basic dynamic load rating and checking to see if the values thus obtained meet your requirements.

The service life of a linear motion system refers to the total running distance that the linear motion system travels until flaking (the disintegration of a metal surface in scale-like pieces) occurs there to as a result of the rolling fatigue of the material caused by repeated stress on raceways and rolling elements.

Basic Load Rating : There are two basic load ratings for linear motion systems : basic static load rating(C_0), which sets the static permissible limits, and basic dynamic load rating (C).

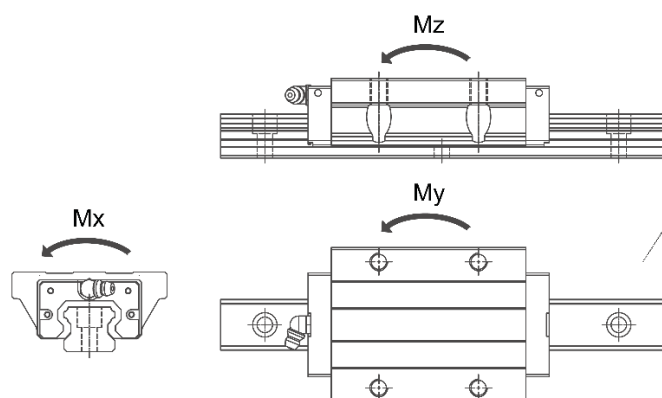
Basic Static Load Rating (C_0)

If a linear motion system, whether at rest or in motion, receives an excessive load or a large impact, a localized permanent set develops between the raceway and rolling elements. If the magnitude of the permanent set exceeds a certain limit, it hinders the smooth motion of the linear motion system.

The basic static load rating refers to a static load in a given direction with given magnitude such that the sum of the permanent set of the rolling elements and that of the raceway at the contact area under the most stress is 0.0001 times greater than the rolling element diameter. In linear motion systems, the basic static load rating is defined as the radial load. Thus the basic static load rating provides a limit on the static permissible load.

Basic Permissible Moment (M_x , M_y , M_z)

When a Linear Guide gets a force that makes the balls distorted to 0,0001 of their diameter, we call the force as basic static permissible moment. Values of M_x , M_y , M_z are shown on Fig. 3. which suggest 3 axes of moment on a Linear Guide slide.



3. ábra A kocsi ható nyomatékai
 Fig. 3. Torques which affect the block

Statikus biztonsági tényező (fs)

Egy lineáris mozgató rendszerrel előfordulhat akár álló helyzetben, akár működés közben, hogy külső behatás éri (rázkódás, vagy előre nem várt külső erő), főként indításnál és leállításnál fellépő tehetetlenség miatt. Mindezt szükséges figyelembe venni a statikus biztonsági üzemtényezőt (fs), mely megmutatja a lineáris rendszer terhelési kapacitásának és a tényleges terhelésének arányát.

A rendszerre nehezedő tényleges terhelés kiszámításához szükség van a névleges terhelésre, melyből az élettartam állapítható meg, illetve szükség van a maximális terhelhetőségre, melyből a statikus biztonsági üzemtényező állapítható meg. Egy olyan rendszerrel, melyet gyakran indítanak el és állítanak le, továbbá egy-egy pillanatra túlzott mértékű terhelést is kap, a rendszer a várhatónál nagyobb terhelés alá kerül. Ezért a megfelelő lineáris vezeték és kocsi kiválasztásánál mindig figyelembe kell venni azt a maximális terhelhetőséget, amit az adott típus kibír (működés közben és álló helyzetben egyaránt). Az alábbi táblázat megmutatja a statikus biztonsági üzemtényező sztenderd értékeit.

Static Safety Factor (fs)

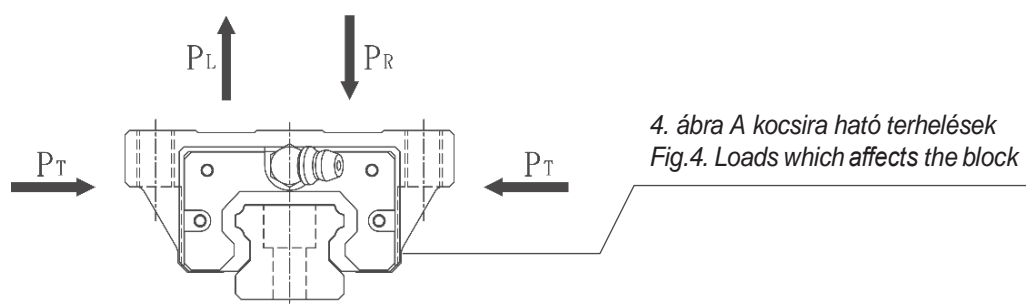
A linear motion system may possibly receive an unpredictable external force due to vibration and impact while it is at rest or is moving or due to inertia resulting from start and stop. It is therefore necessary to consider the static safety factor against operating loads like these. The static safety factor (fs) indicates the ratio of a linear motion system load carrying capacity (basic static load rating Co) to the load exerted there on.

To calculate a load exerted on the Linear Guide, the mean load necessary for calculating the service life and the maximum load necessary for calculating the static safety factor must be obtained in advance. In a system that is subjected to frequent starts and stops and is placed under machining loads, and one upon which a moment due to an overhang load is forcefully exerted, an excessive, load greater than expected may develop. When selecting the correct type of Linear Guide for your purpose, be sure that the type you are considering can bear the maximum possible load, both when stopped and when in operation. The table below specifies the standard values for the static safety factor.

$f_s = \frac{C_o}{P} \text{ or } \frac{M_o}{M}$	fs: statikus biztonsági tényező	static safety factor	
	Co: statikus alapterhelés	basic load rating	(N)
	Mo: megengedett nyomaték	static permissible moment	(Nmm)
	P: számított terhelés	calculated load	(N)
	M: számított nyomaték	calculated moment	(Nmm)

1. táblázat - Statikus biztonsági tényező (fs)
Table 1. - Static safety factor (fs)

Gép típus Machine type	Terhelések Loading conditions	Érték Unit (fs)
egyszerű ipari gép ordinary industrial machine	nincs vibráció vagy ütés receives no vibration or impact	1.0 - 1.3
	vibráció vagy ütés éri a rendszert receives vibration or impact	2.0 - 3.0
szerszámgép machine tool	nincs vibráció vagy ütés receives no vibration or impact	1.0 - 1.5
	vibráció vagy ütés éri a rendszert receives vibration or impact	2.5 - 7.0



2. táblázat - Terhelések és a statikus biztonsági tényező viszonya
Table 2. - Static safety factor in relation with load

Nagy nyomó terhelés for large radial loads	$(f_h * f_t * f_c * C_o) / P_R \geq f_s$
Nagy húzó terhelés for large reverse-radial loads	$(f_h * f_t * f_c * C_{OL}) / P_L \geq f_s$
Nagy oldalirányú terhelés for large lateral loads	$(f_h * f_t * f_c * C_{OT}) / P_T \geq f_s$

fs: statikus biztonsági tényező	static safety factor	
Co: nyomó statikus alapterhelés	radial basic load rating	(N)
COL: húzó statikus alapterhelés	reverse-radial basic load rating	(N)
COT: oldalirányú statikus alapterhelés	lateral basic load rating	(N)
PR: nyomó számított terhelés	radial calculated load	(N)
PL: húzó számított terhelés	reverse-radial calculated load	(N)
PT: oldalirányú számított terhelés	lateral calculated load	(N)
fh: keménységi tényező	hardness factor	(5. ábra / fig.5.)
ft: hőmérsékleti tényező	temperature factor	(6. ábra / fig.6.)
fc: érintkezési tényező	contact factor	(3. táblázat / table. 3.)



Élettartam (L)

Még ha a teljesen egyforma azonos lineáris vezeték és kocsi egy csoportját ugyanúgy vagy azonos körülmények között gyártják, az élettartamuk akkor is eltérő lesz. Ennek megfelelően az élettartamot jelzőszámként használják a lineáris vezeték rendszer élettartamának meghatározásához. A névleges élettartam (L) definíciója szerint az a teljes futási táv, amelyet az egy csoporton belüli egyforma lineáris vezetékek 90%-a azonos feltételek mellett megtesz felületi lepattogzódás nélkül.

Dinamikus alapterhelés (C)

A dinamikus alapterheléssel (C) számítható ki az élettartam, amikor a lineáris vezetőrendszer terhelésnek van kitéve. A dinamikus alapterhelés (C) egy adott irányú és nagyságú dinamikus terhelésre utal, amennyiben a lineáris vezeték rendszer ugyanazon körülmények között üzemel. Ha a gördülő elem golyó, akkor a lineáris vezeték névleges élettartama 50 km, ha ez az elem hengergörgő, akkor a névleges élettartam 100 km.

Névleges élettartam kiszámítása

A lineáris rendszerek élettartamát többé-kevésbé rendszerrel rendszerre változik, még akkor is, ha azokat azonos specifikációkkal gyártják, és ugyanolyan üzemi körülmények között működnek. Ennek megfelelően a lineáris mozgatósi rendszerek élettartam meghatározásához a névleges élettartam ad útmutatást, amelyet az alábbiak szerint lehet kiszámolni. A névleges élettartam az a teljes futási táv, amelyet az egy csoporton belüli egyforma lineáris vezetékek 90%-a azonos feltételek mellett megtesz felületi lepattogzódás nélkül. A lineáris mozgatósi rendszerek névleges élettartamát (L) a dinamikus alapterhelés (C) és az alkalmazott terhelés (Pc) értékeiből lehet kiszámítani az alábbi egyenletek szerint.

Golyós rendszerű lineáris rendszer esetén:

For a linear motion system with balls:

$$L = \left(\frac{f_h \cdot f_t \cdot f_c}{f_w} \cdot \frac{C}{P_c} \right)^3 \cdot 50 \text{ [km]}$$

Hengergörgős rendszerű lineáris rendszer esetén:

For a linear motion system with rollers:

$$L = \left(\frac{f_h \cdot f_t \cdot f_c}{f_w} \cdot \frac{C}{P_c} \right)^{\frac{10}{3}} \cdot 100 \text{ [km]}$$

C: dinamikus alapterhelés	basic dynamic-load rating	(N)
PC: számolt terhelés	calculated load	(N)
fh: keménységi tényező	hardness factor	(5. ábra / fig.5.)
ft: hőmérsékleti tényező	temperature factor	(6. ábra / fig.6.)
fc: érintkezési tényező	contact factor	(3. táblázat / table. 3.)
fW: terhelési tényező	load factor	(4. táblázat / table. 4.)

Service life (L)

Even when identical linear guideways in a group are manufactured in the same way or applied under the same condition, the service life may be varied. Thus, the service life is used as an indicator for determining the service life of a linear guideway system. The nominal life (L) is defined as the total running distance that 90% of identical linear guideways in a group, when they are applied under the same conditions, can work without developing flaking.

Basic Dynamic Load Rating (C)

Basic dynamic load rating (C) can be used to calculate the service life when linear guideway system response to a load. The basic dynamic load rating (C) is defined as a load in a given direction and with a given magnitude that when a group of linear guideways operate under the same conditions. As the rolling element is ball, the nominal life of the linear guideway is 50 km. Moreover, as the rolling element is roller, the nominal life is 100 km.

Calculation of Nominal Life

The service lives of linear motion systems more or less vary from system to system even if they are manufactured to the same specifications and remain in service under the same operating conditions. Hence a guideline for determining the service life of a linear motion system is given based on nominal life, which is defined as follows. The nominal life refers to the total running distance that 90% of identical linear motion systems in a group, when interlocked with one another under the same conditions, can achieve without developing flaking. The nominal life(L) of a linear motion system can be obtained from the basic dynamic load rating (C) and load imposed (Pc) using the following equations.

Amennyiben kiszámításra került a névleges élettartam (L) a képlet szerint, a lineáris vezeték rendszer élettartama is kiszámítható az alábbi képlet szerint, ha a lökethossz és a váltakozó ciklusok száma állandó:

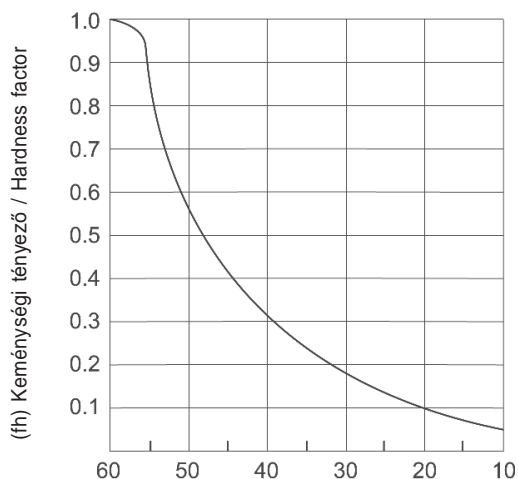
$$L_h = \frac{L \cdot 10^6}{2 \cdot l_s \cdot n_1 \cdot 60}$$

Lh: élettartam órában mérve service life in hours (h)
IS: lökethossz stroke length (mm)
n1: váltakozó ciklusok száma No. of reciprocating cycles per min (1/min)

Once nominal life (L) is obtained using this equation. The Linear Guide service life can be calculated by using the following equation if the stroke length and the number of reciprocating cycles are constant:

Keménységi tényező (fh) (5.ábra)

A lineáris vezeték és kocsi optimális terhelhetőségének elérése érdekében, a vezeték keménységének 58-64HRC kell lennie. Az ez alatti keménységi értékek esetében növekszik a statikus és dinamikus alapterhelés. Ennek megfelelően a meghatározott értékeket meg kell szorozni a vonatkozó keménységi tényezővel (fh). Ha a lineáris vezeték és kocsi megfelelő keménységű, akkor a keménységi tényezőjük értéke 1,0.



Vezeték keménysége / Raceway hardness (HRC)

Hardness factor (fh) (Fig. 5.)

To ensure achievement of the optimum load-bearing capacity of the Linear Guide, the raceway hardness must be 58-64HRC. At a hardness below this range, the basic dynamic and Static-load ratings decrease. The ratings must therefore be multiplied by the respective hardness factors (fh). As the Linear Guide has sufficient hardness, fh for the Linear Guide is 1.0 unless otherwise specified.

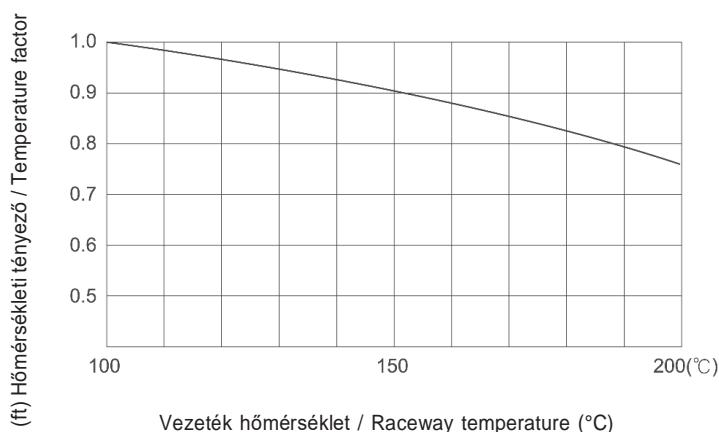
5. ábra Keménységi tényező (fh)
 Fig.5. Hardness factor (fh)

Hőmérsékleti tényező (ft) (6.ábra)

A 100°C feletti környezeti hőmérsékletben használt lineáris vezeték esetében az alábbi diagram szerint kiválasztott hőmérsékleti tényezőt kell figyelembe venni. Mindezek mellett arra is oda kell figyelni, hogy maga a lineáris vezeték és kocsi is nagy hő ellenállási tulajdonságokkal rendelkezzen.

Temperature factor (ft) (Fig. 6.)

For Linear Guide used at ambient temperatures over 100°C, a temperature factor corresponding to the ambient temperature, selected from the diagram below, must be taken into consideration. In addition, please note that selected Linear Guide itself must be a model with high-temperature specifications.



6. ábra Hőmérsékleti tényező (ft)
 Fig.6. Temperature factor (ft)

Érintkezési tényező (fc) (3.táblázat)

Amikor több lineáris kocsi van egyszerre használatban, a nyomaték és a felszerelés pontossága kihatással van a működésre, ugyanis bonyolult megvalósítani az egyenletes teher eloszlást. Több kocsi használata esetén a statikus alapterhelési értéket (C), (Co) meg kell szorozni az alábbi táblázatban található érintkezési tényezővel.

Contact factor (fc) (Table. 3.)

When multiple Linear Guide blocks are used laid over one another, moments and mounting- surface precision will affect operation, making it difficult to achieve uniform load distribution. For Linear Guide blocks used laid over one another, multiply the basic load rating (C), (Co) by a contact factor selected from the table below

3. táblázat - Érintkezési tényező
Table 3. - Contact factor

Használt kocsik száma No. Of blocks used	Érintkezési tényező Contact factor (fc)
2	0,81
3	0,72
4	0,66
5	0,61
6 vagy több 6 or more	0,6
normál használat normal use	1

Terhelési tényező (fw) (4.táblázat)

Általában az oda-vissza mozgást végző gépek működés közben gyakrabban okoznak vibrációt és egyéb behatásokat. A nagy sebességből adódó rezgés erősségét és a folyamatos megállás és újraindulás következtében fellépő ütődések mértékét nehéz meghatározni. Azon alkalmazásoknál, ahol feltehetően jelentős vibrációval kell számolni a magas sebesség miatt, el kell osztani a dinamikus alapterhelési értéket (C) az alábbi táblázatból kiválasztott terhelési tényezővel.

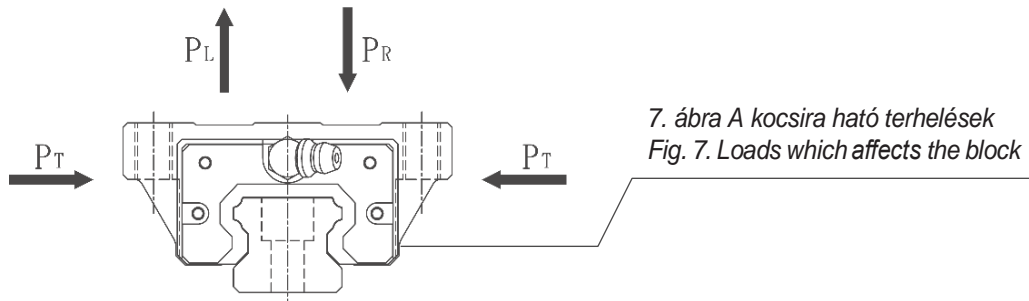
Load factor (fw) (Table. 4.)

In general, machines in reciprocal motion are likely to cause vibration and impact during operation, and it is particularly difficult to determine the magnitude of vibration that develops during high-speed operation as well as that of impact during repeated starting and stopping in normal use. Therefore, where the effects of speed and vibration are estimated to be significant divide the basic dynamic-load rating (C) by a load factor selected from the table below.

4. táblázat - Terhelési tényező

Table 4. - Load factor

Vibráció és behatás Vibration and impact	Sebesség Velocity	fw
nagyon enyhe very slight	nagyon alacsony very low $V \leq 0,25\text{m/s}$	1 - 1,2
enyhe slight	alacsony low $0,25\text{m/s} < V \leq 1\text{m/s}$	1,2 - 1,5
közepes moderate	közepes medium $1\text{m/s} < V \leq 2\text{m/s}$	1,5 - 2
erős strong	magas high $V > 2\text{m/s}$	2 - 3,5



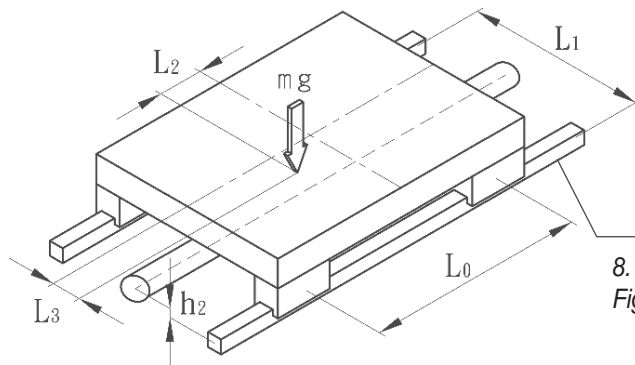
7. ábra A kocsira ható terhelések
Fig. 7. Loads which affects the block

Üzemi terhelés

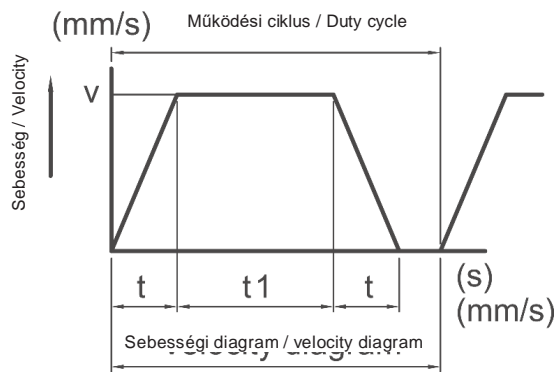
A lineáris vezetékre ható terhelés a rá ható külső erők alapján változik. Az értéket befolyásolja egy mozgatott tárgy tömegközéppontjának, illetve a kifejtett tolóerejének helye, a gyorsulás vagy lassulás miatti tehetetlensége elindulás vagy leállítás közben, valamint a megmunkálási ellenállás. A megfelelő típusú lineáris vezeték és kocsi kiválasztásához meg kell határozni az alkalmazott terhelések nagyságát, figyelembe véve a fenti feltételeket a terhelések pontos kiszámításakor. Az alkalmazott terhelések nagyságának és az élettartam (órákban megadva) kiszámításához először meg kell határozni a lineáris vezeték rendszer üzemi feltételeit. Az alábbi (5. táblázat) segítségével számíthatjuk ki a lineáris vezetékre ható terheléseket.

Working load

The load applied to the Linear Guide, varies with the external force exerted thereon, such as the location of the center of gravity of an object been moved, the location of the thrust developed, inertia due to acceleration and deceleration during starting and stopping, and the machining resistance. To select the correct type of Linear Guide, the magnitude of applied loads must be determined in consideration of the above conditions to calculate accurate applied load. To obtain the magnitude of an applied load and the service life in hours, the operating conditions of the Linear Guide system must first be set (Table 5.). We will now calculate the loads applied to the Linear Guide.

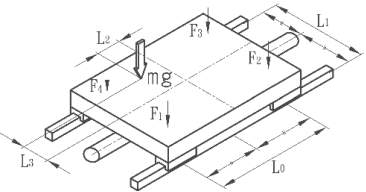
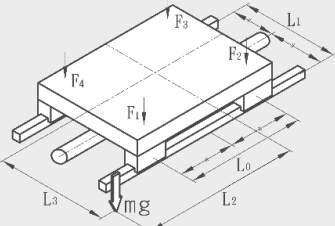
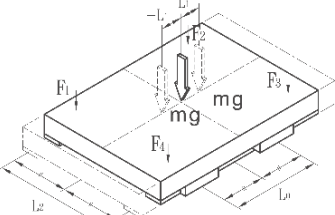
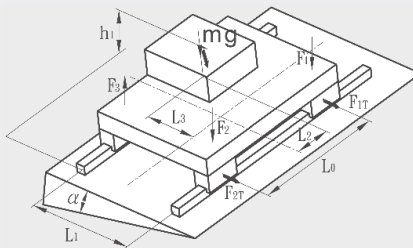


8. ábra Terhelések a lineáris rendszerben
Fig. 8. Load in the system

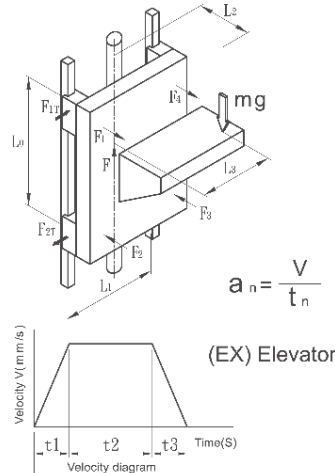
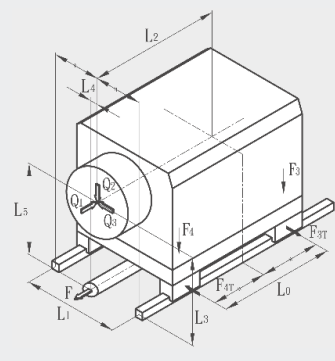


9. ábra Sebességi diagram
Fig. 9. Velocity diagram

5. táblázat - Terhelési típusok és számítási képletek
Table 5. - Type of the load and calculation formulas

Működési körülmények Operating conditions	Egyenletek az alkalmazott terhelések számításához Equation for calculating applied load
	$F_1 = \frac{mg}{4} + \frac{mg \cdot L_2}{2 \cdot L_0} - \frac{mg \cdot L_3}{2 \cdot L_1}$ $F_2 = \frac{mg}{4} - \frac{mg \cdot L_2}{2 \cdot L_0} - \frac{mg \cdot L_3}{2 \cdot L_1}$ $F_3 = \frac{mg}{4} - \frac{mg \cdot L_2}{2 \cdot L_0} + \frac{mg \cdot L_3}{2 \cdot L_1}$ $F_4 = \frac{mg}{4} + \frac{mg \cdot L_2}{2 \cdot L_0} + \frac{mg \cdot L_3}{2 \cdot L_1}$
	$F_1 = \frac{mg}{4} + \frac{mg \cdot L_2}{2 \cdot L_0} + \frac{mg \cdot L_3}{2 \cdot L_1}$ $F_2 = \frac{mg}{4} - \frac{mg \cdot L_2}{2 \cdot L_0} + \frac{mg \cdot L_3}{2 \cdot L_1}$ $F_3 = \frac{mg}{4} - \frac{mg \cdot L_2}{2 \cdot L_0} - \frac{mg \cdot L_3}{2 \cdot L_1}$ $F_4 = \frac{mg}{4} + \frac{mg \cdot L_2}{2 \cdot L_0} - \frac{mg \cdot L_3}{2 \cdot L_1}$
	$F_1 = + \frac{mg \cdot \cos \theta}{4} + \frac{mg \cdot \cos \theta \cdot L_2}{2 \cdot L_0} - \frac{mg \cdot \cos \theta \cdot L_3}{2 \cdot L_1} + \frac{mg \cdot \sin \theta \cdot h_1}{2 \cdot L_1}$
	$F_1 = + \frac{mg \cdot \cos \theta}{4} + \frac{mg \cdot \cos \theta \cdot L_2}{2 \cdot L_0} - \frac{mg \cdot \cos \theta \cdot L_3}{2 \cdot L_1} + \frac{mg \cdot \sin \theta \cdot h_1}{2 \cdot L_1}$ $F_{1T} = \frac{mg \cdot \sin \theta}{4} + \frac{mg \cdot \sin \theta \cdot L_2}{2 \cdot L_0}$ $F_2 = + \frac{mg \cdot \cos \theta}{4} - \frac{mg \cdot \cos \theta \cdot L_2}{2 \cdot L_0} - \frac{mg \cdot \cos \theta \cdot L_3}{2 \cdot L_1} + \frac{mg \cdot \sin \theta \cdot h_1}{2 \cdot L_1}$ $F_{2T} = \frac{mg \cdot \sin \theta}{4} - \frac{mg \cdot \sin \theta \cdot L_2}{2 \cdot L_0}$ $F_3 = + \frac{mg \cdot \cos \theta}{4} - \frac{mg \cdot \cos \theta \cdot L_2}{2 \cdot L_0} + \frac{mg \cdot \cos \theta \cdot L_3}{2 \cdot L_1} - \frac{mg \cdot \sin \theta \cdot h_1}{2 \cdot L_1}$ $F_{3T} = \frac{mg \cdot \sin \theta}{4} - \frac{mg \cdot \sin \theta \cdot L_2}{2 \cdot L_0}$ $F_4 = + \frac{mg \cdot \cos \theta}{4} + \frac{mg \cdot \cos \theta \cdot L_2}{2 \cdot L_0} + \frac{mg \cdot \cos \theta \cdot L_3}{2 \cdot L_1} - \frac{mg \cdot \sin \theta \cdot h_1}{2 \cdot L_1}$ $F_{4T} = \frac{mg \cdot \sin \theta}{4} + \frac{mg \cdot \sin \theta \cdot L_2}{2 \cdot L_0}$



Működési körülmények Operating conditions	Egyenletek az alkalmazott terhelések számításához Equation for calculating applied load
 <p>$a_n = \frac{V}{t_n}$</p> <p>(EX) Elevator.</p>	<p>During acceleration</p> $F_1 = F_2 = F_3 = F_4 = \frac{(mg + mg \cdot a_1/g) \cdot L_2}{2 \cdot L_0}$ $F_{1T} = F_{2T} = F_{3T} = F_{4T} = \frac{(mg + mg \cdot a_1/g) \cdot L_3}{2 \cdot L_0}$ <p>In uniform motion</p> $F_1 = F_2 = F_3 = F_4 = \frac{mg \cdot L_2}{2 \cdot L_0}$ $F_{1T} = F_{2T} = F_{3T} = F_{4T} = \frac{mg \cdot L_3}{2 \cdot L_0}$ <p>During deceleration</p> $F_1 = F_2 = F_3 = F_4 = \frac{(mg - mg \cdot a_3/g) \cdot L_2}{2 \cdot L_0}$ $F_{1T} = F_{2T} = F_{3T} = F_{4T} = \frac{(mg - mg \cdot a_3/g) \cdot L_3}{2 \cdot L_0}$
	<p>Under force Q1</p> $F_1 = F_2 = F_3 = F_4 = \frac{Q_1 \cdot L_5}{2 \cdot L_0}$ $F_{1T} = F_{2T} = F_{3T} = F_{4T} = \frac{Q_1 \cdot L_4}{2 \cdot L_3}$ <p>Under force Q2</p> $F_1 = F_4 = \frac{Q_2}{4} + \frac{Q_2 \cdot L_2}{2 \cdot L_0}$ $F_2 = F_3 = \frac{Q_2}{4} - \frac{Q_2 \cdot L_2}{2 \cdot L_0}$ <p>Under force Q3</p> $F_1 = F_2 = F_3 = F_4 = \frac{Q_3 \cdot L_3}{2 \cdot L_1}$ $F_{1T} = F_{4T} = \frac{Q_3}{4} + \frac{Q_3 \cdot L_2}{2 \cdot L_0}$ $F_{2T} = F_{3T} = \frac{Q_3}{4} - \frac{Q_3 \cdot L_2}{2 \cdot L_0}$

m: tömeg	mass	(kg)
L2 L3 h1: támadáspont helye	location of the action point	(mm)
L4 h2: kifejtett tolóerő helye	location of the thrust developed	(mm)
L0 L1: a lineáris vezeték rendszer elrendezése	linear guide system arrangement	(mm)
V: sebesség diagram	velocity diagram	(mm/s)
tn: idő állandó	time constant	(s)
N1: ciklusok száma percnként	No. of reciprocating cycles per minute	(1/min)
L: lökethossz	stroke length	(mm)
Vm: névleges sebesség	mean velocity	(mm/s)
Lh: igényelt üzemidő órában	required service life in hours	(h)
an: gyorsulás ($a_n = V / t_n$)	acceleration ($a_n = V / t_n$)	(mm/s ²)

Átlagterhelés kiszámítása

Amikor egy ipari robot a karjával megfogja a munkadarabot továbbmozog a teherrel együtt és visszatér az eredeti pozícióba, akkor a karon a saját súlyán kívül nincs más terhelés. Egy szerszámgép esetében a lineáris kocsik különböző terhelést kapnak annak függvényében, hogy milyen beállítási feltételekkel működik a vezérlő rendszer.

Ennek megfelelően a lineáris vezeték élettartamát az ilyen hullámzó terhelés figyelembe vételével kell kiszámítani.

Az átlagterhelés (P_m) az a terhelés, amely a lineáris vezeték élettartama során a kocsikra ható változó erők vonatkozásában.

$$P_m = \sqrt[3]{\frac{1}{L} \cdot \sum (P_n^3 \cdot L_n)}$$

P_m : fő terhelés

P_n : változó terhelés

L : teljes futási távolság

L_n : futási távolság P_n terhelés alatt

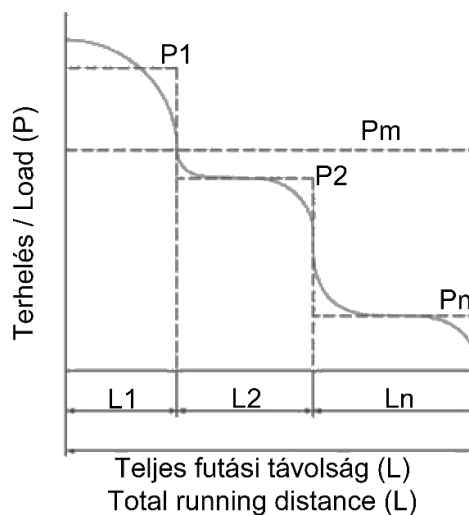
mean load (N)

varying load (N)

total running distance (mm)

running distance under load P_n (mm)

10. ábra Fokozatosan változó terhelés diagram
Fig. 10. For loads that change stepwise



Calculation of average working load

An industrial robot grasps a workpiece using its arm as it advances, moving further under the load. When it returns, the arm has no load other than its tare. In a machine tool, Linear Guide blocks receive varying loads depending on the host-system operating conditions.

The service life of the Linear Guides, therefore, should be calculated in consideration of such fluctuations in load.

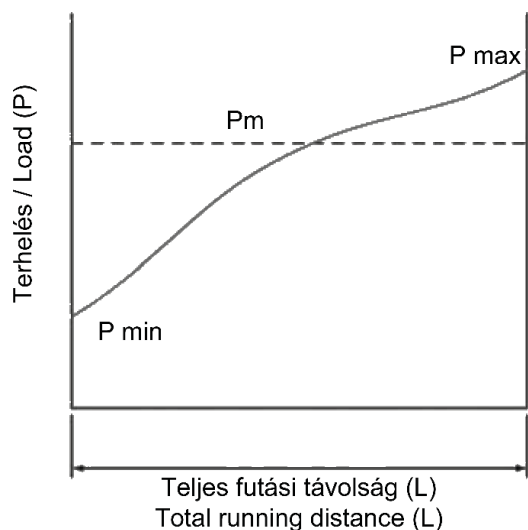
The mean load (P_m) is the load under which the service life of the Linear Guide becomes equivalent to that under the varying loads exerted on the Linear Guide blocks.



Folyamatosan változó terhelés számítása Calculating for loads that change monotonous

$$P_m \doteq \frac{1}{3} (P_{\min} + 2 \cdot P_{\max})$$

P_{min}: minimum terhelés minimum load (N)
P_{max}: maximum terhelés maximum load (N)



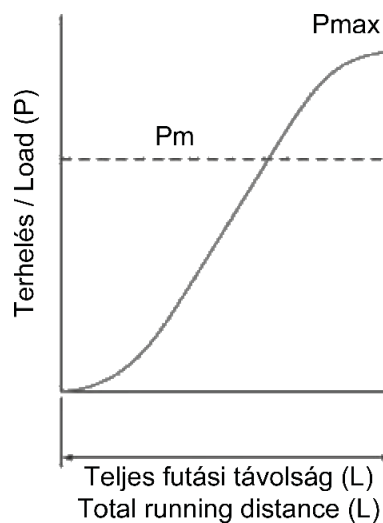
11. ábra Folyamatosan változó terhelés diagram
 Fig. 11. For loads that change monotonous

Színuszosan változó terhelés számítása Calculating for loads that change sinusoidal

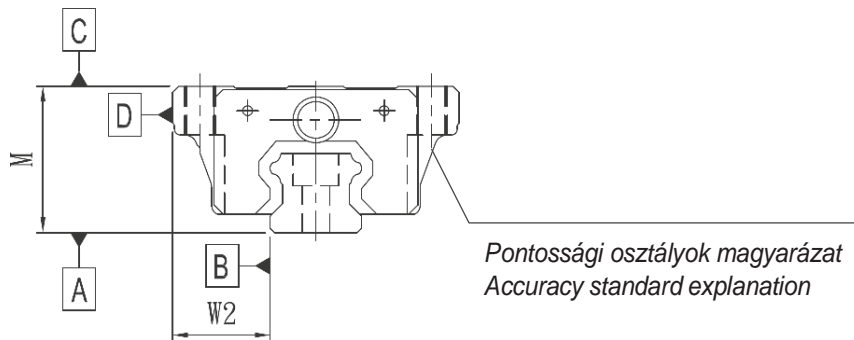
$$P_m \doteq 0.65 P_{\max}$$

P_{min}: minimum terhelés minimum load (N)
P_{max}: maximum terhelés maximum load (N)

12. ábra Színuszosan változó terhelés diagram
 Fig. 12. For loads that change sinusoidal



Pontossági osztályok és eltérések Accuracy standards and clearances



6. táblázat - Pontossági osztályok
Table 6. - Accuracy standard

Pontossági osztály Accuracy standard	TR 15 20			TR 25 30 35			TR 45 55		
	Normal Normal	Magas High	Precíz Precision	Normal Normal	Magas High	Precíz Precision	Normal Normal	Magas High	Precíz Precision
Tűrés jele Sign of the tolerance	N	H	P	N	H	P	N	H	P
Mértékegység Unit	(mm)								
Magasság tűrése (M) Tolerance for height (M)	±0.1	±0.03	0 -0.03	±0.1	±0.04	0 -0.04	±0.1	±0.03	0 -0.03
A kocsí magassági eltéréseinek tűrése Tolerance for height (M) difference among Linear Guide Block	0.02	0.01	0.006	0.02	0.015	0.007	0.02	0.01	0.006
Vezeték és kocsí oldal távolságának (W2) tűrése Tolerance for rail-to-block lateral distance (W2)	±0.1	±0.03	0 -0.03	±0.1	±0.04	0 -0.04	±0.1	±0.03	0 -0.03
Vezeték és kocsí oldalsó távolsági tűrése (W2) a lineáris kocsí eltérései tekintetében Tolerance for rail-to-block lateral distance W2 difference among Linear Guide Block	0.02	0.01	0.006	0.03	0.015	0.007	0.02	0.01	0.006



Előfeszítés meghatározása

Egy kocsi görgős elemeinek nagyobbra cserélése segít a teljes rendszer merevségének növelésében. Az előfeszítettség növelése mérsékli a rázkódást és csökkenti az oda-vissza mozgásból történő rozsdásodás mértékét. Habár, mindezek mellett a görgős elemek üzemi terhelése megnövekszik, ugyanis minél nagyobb az előfeszítettség, annál nagyobb a belső üzemi terhelés. Ezért az előfeszítés mértékének kiválasztásánál fontolóra kell venni a rázkódás és az előfeszítés hatásának következményeit.

Determining the Magnitude of a Preload

Replacing larger rolling elements helps strengthen the entire rigidity of the carriage while there exists clearance with in ball circulation. Increasing preload would decrease the vibration and reduce the corrosion caused by running back and forth. However, it would also add the workload within those rolling elements. The greater the preload, the greater the inner workload. Therefore, choosing preload has to consider the effect carefully between vibration and preload.

7. táblázat - Előfeszítési értékek
 Table 7. - Grade of preload

Mérték Grade	Jelölés Symbol	Előfeszítési erő Preload force
minimális holtjáték slight clearance	ZF	0
nincs előfeszítés no preload	Z0	0
enyhe előfeszítés light preload	Z1	0.02 C*
közepes előfeszítés medium preload	Z2	0.05 C*
erős előfeszítés heavy preload	Z3	0.07 C*

8. táblázat - TR sorozat radiális eltérései
 Table 8. - TR series radial clearances

Típus Type	Előfeszítés Preload				
	ZF	Z0	Z1	Z2	Z3
	(µm)				
TR 15	5 - 12	- 4 - 4	- 12 - - 5	- 12 - - 5	- 12 - - 5
TR 20	6 - 14	- 5 - 5	- 14 - - 6	- 12 - - 5	- 12 - - 5
TR 25	7 - 16	- 6 - 6	- 16 - - 7	- 12 - - 5	- 12 - - 5
TR 30	8 - 18	- 7 - 7	- 18 - - 8	- 12 - - 5	- 12 - - 5
TR 35	9 - 20	- 8 - 8	- 20 - - 9	- 12 - - 5	- 12 - - 5
TR 45	10 - 22	- 9 - 9	- 22 - - 10	- 12 - - 5	- 12 - - 5
TR 55	11 - 24	- 10 - 10	- 24 - - 11	- 12 - - 5	- 12 - - 5
TR 65	12 - 26	- 11 - 11	- 26 - - 12	- 12 - - 5	- 12 - - 5

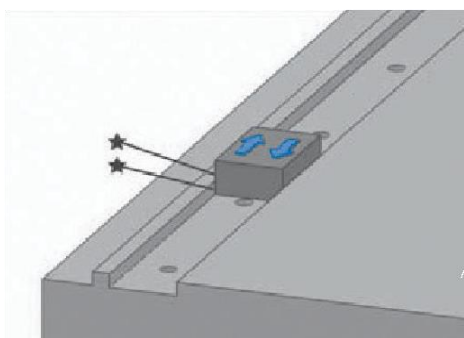
SZERELÉS ÉS KARBANTARTÁS INSTALLATION AND MAINTENANCE

Lineáris vezeték szerelése

A lineáris vezeték felszerelése

Az összeszerelés előtt mindig el kell távolítani minden sorját, horpadást, a port és hasonlókat a gép szerelési felületéről, amelyre a lineáris vezeték kerül. (13. ábra)

FIGYELEM! Gyárilag a lineáris vezeték korrózióvédő olajjal van kezelve. Szerelés előtt mosóolajjal távolítsa el a korrózióvédő olajat a vezeték felületéről! A védőolaj eltávolításával a felület rozsdásodni kezdhet, ezért ajánlott kis viszkozitású orsóolajjal átkenni a vezetékét.



Mounting the linear guide rail

Mounting the Linear Guide Rail

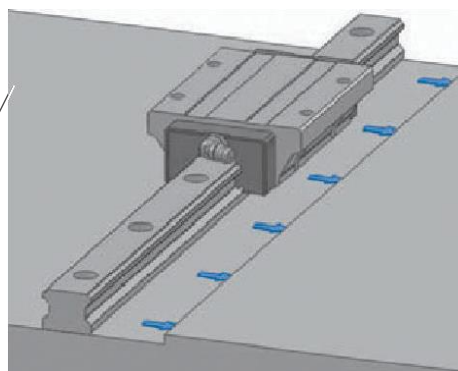
Prior to assembly, always remove all burrs, dents, dust, and the like from the mounting surface of the machine on which the Linear Guide is to be installed. (Fig. 13.) **CAUTION!** The Linear Guide is delivered with an anticorrosive oil applied. Prior to assembly, be sure to remove the oil from the reference surface using a wash oil. If the anticorrosive oil is removed, the surface is likely to rust. The application of a low-viscosity spindle oil or the like is therefore recommended

13. ábra Szerelési pozíció ellenőrzése
Fig. 13. Checking the mounting surface

Finoman helyezzük a lineáris vezetékét a felületre, és ideiglenesen, enyhén húzzuk meg a csavarokat, hogy a vezeték lazán kapcsolódjon a felülethez. Tegyük a lineáris vezeték vonallal jelölt oldalát a felületre, összeillesztve azokat. (14. ábra)

Gently place an Linear Guide rail on the base, and temporarily tighten the bolts so that the rail lightly contacts the mounting surface. Hold the line-marked side of the Linear Guide rail against matching the base-side reference surface (Fig. 14.)

14. ábra A lineáris vezeték oldalának illesztése a referencia felülethez
Fig. 14. Holding the linear guide rail against the reference surface



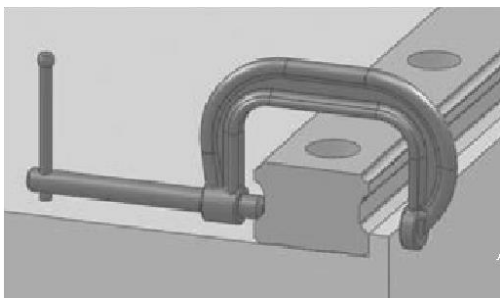
FIGYELEM! Tiszta csavarokat használjon a lineáris vezeték rögzítéséhez! Amikor csavarokat helyez a lineáris vezeték rögzítő furatába, ellenőrizze, hogy a csavar és az anya menete egyforma irányú legyen!

CAUTION! Use clean bolts to fasten the Linear Guide. When inserting bolts into the Linear Guide rail mounting holes, make sure the threads of the bolt and nut are properly aligned.



A fő / mester vezeték felszerelése

A szerelőcsavarok ideiglenes rögzítését követően valamilyen rögzítő eszközzel nyomja hozzá a sánt a referencia felületre, majd húzza meg a rögzítő csavarokat. Ismételje meg ezt sorban minden csavarral. (15. ábra)



Mounting the Master Linear Guide Rail

After temporarily tightening the mounting bolts, use a small device or the like to firmly press the rail to the side, against the reference section. Fully tighten the mounting bolts. Repeat this for each mounting bolt in sequence. (Fig. 15.)

15. ábra A fő / mester vezeték felszerelése
Fig. 15. Mounting the master rail

A lineáris vezeték segéd sínjének felszerelése

Annak biztosítására, hogy a segédvezeték a fővezetékkel párhuzamosan kerüljön megfelelően rögzítésre, az alábbi módszerek követése javasolt:

1. Precíziós vonalzó és mérőóra használata

Helyezzen precíziós vonalzót a két sín közé, hogy azok párhuzamosak legyenek a lineáris vezeték fősínjének referencia felületével, és mérőműszerrel ellenőrizze a párhuzamosságot. A precíziós vonalzót referenciaként használva ellenőrizze a segédvezeték egyenességét az egyik végétől a másikig, eközben folyamatosan húzza meg a csavarokat. (16. ábra)

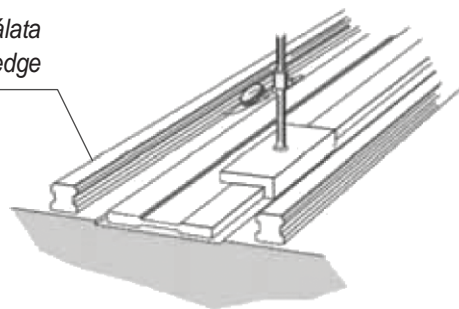
Mounting the Subsidiary Linear Guide Rail

To ensure parallelism of the subsidiary Linear Guide rail with the master Linear Guide rail properly mounted, the following methods are recommended:

1. Use a straight edge

Position a straight edge between the two rails so that it is parallel with the master-Linear Guide-rail-side reference surface, and confirm parallelism using a dial gauge. Using the straight edge as a reference, confirm subsidiary-rail straightness from one end to the other, tightening the mounting bolts in sequence as you go (Fig. 16).

16. ábra Precíziós vonalzó és mérőóra használata
Fig. 16. Use a straight edge

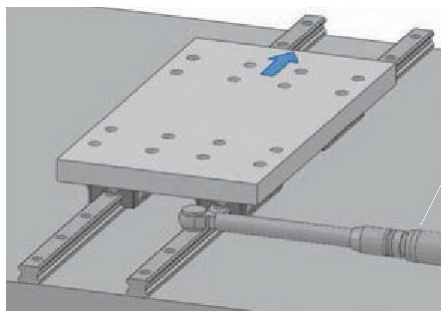


2. Illesztés a lineáris fősínhez

Gondoskodjon róla, hogy a lineáris vezeték fősín megfelelően legyen felszerelve. Ideiglenesen rögzítse a lineáris vezeték segéd sínét a megfelelő helyre. Helyezzen egy görgőasztalt a fősínre szerelt lineáris kocsiakra és az ideiglenesen rögzített lineáris vezeték segéd sínre. Húzza meg véglegesen a szerelőcsavarokat a segéd sínre és a két lineáris kocsi. A még ideiglenesen rögzített csavarok segítségével igazítsa a lineáris vezeték segéd sín helyzetét, közben egyesével rögzítve a csavarokat. (17. ábra)

2. Compare to the Master Linear Guide Rail

Make sure the master Linear Guide rail is properly installed. Temporarily fasten the subsidiary Linear Guide rail in place. Place a table on the Linear Guide blocks mounted on the master rail and on the temporarily fastened subsidiary Linear Guide rail. Fully tighten the mounting bolts on the two Linear Guide blocks on the subsidiary rail. With the remaining Linear Guide block on the subsidiary rail temporarily fastened, correct the position of the subsidiary Linear Guide rail, fully tightening its mounting bolts in sequence as you go. (Fig. 17.)



17. ábra A fő / mester vezetékhez illesztés
Fig. 17. Compare to the master linear guide rail

A rögzítő csavarok meghúzása

Nyomatékkulcs segítségével húzza meg a csavarokat a megfelelő mértékig, melynek adatait a 9. táblázat tartalmazza.

FIGYELEM! A lineáris vezeték szerelőcsavarjai rögzítését középről kifelé végezze. Így lehet biztosítani a megfelelő pontosságot. Két vagy több vezetékes rendszer esetén először a fő / mester vezetékét rögzítjük, majd a segéd vezetékét fixáljuk. A vezetékek rögzítő furataiba úgy helyezze el a porvédő kupakokat, hogy azok egy síkban legyenek a vezeték felületével.

Tightening for Hexagonal-Socket Head Bolts

Tighten the bolts with a torque wrench till the appropriate limit, which data you can find in table 9.

ATTENTION! Start fixing the mounting bolts of the linear guide from the center to outwards, so the accuracy can be ensured this way. In case of using two or more linear guides, fix the master rail first and after the subsidiary rail can be fixed. Place the dust caps into the fixing holes of the rails in such a way that it should be in plane with the surface of the rail.

9. táblázat - A rögzítőcsavarok meghúzási nyomatéka

Table 9. - Tightening Torque for Hexagonal-Socket Head Bolts

Típus Type	Meghúzási nyomaték Tightening Torque (Ncm)		
	Acél Steel	Öntvény Casting	Alumínium Aluminum
M2	58.2	39.2	29.4
M2.3	78.4	53.9	39.2
M2.6	118	78.4	58.8
M3	196	127	98.0
M4	412	274	206
M5	882	588	441
M6	1370	921	686
M8	3040	2010	1470
M10	6760	4510	3330
M12	11800	7840	5880
M14	15700	10500	7840
M16	19600	13100	9800
M20	38200	25500	19100
M22	51900	34800	26000
M24	65700	44100	32800
M30	130000	87200	65200



Szerelési felület dimenziós tűrése

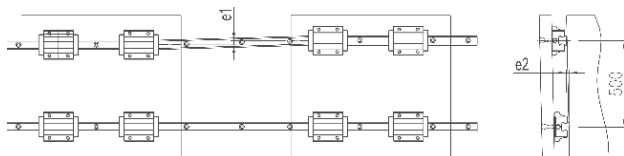
TR sorozatú lineáris vezeték egyenletes tehereloszlású négy hornyú rendszer, mely elviseli az enyhe dimenziós hibákat a természetes önbeálló képessége miatt, így biztosítva az egyenletes lineáris mozgást. A 10. táblázatban láthatók a TR sorozatú lineáris vezeték szerelési felület mérettűrései.

Mounting-Surface Dimensional Tolerance

TR series Linear Guide has a Four-Way Equal-Load design, a slight dimensional error in the mounting surface can be absorbed by the natural self-adjusting capability of the product, thus ensuring smooth linear motion. In the Table 10. are the dimensional tolerances for the mounting surface of TR Linear Guide.

10. táblázat - Szerelési felület dimenziós tűrése
Table 10. Mounting-Surface Dimensional Tolerance

Típus Type	Párhuzamossági tűrés két tengely között (e1) Tolerance for parallelism between two axes (e1) (μm)					Párhuzamossági tűrés két tengely között (e2) Tolerance for parallelism between two axes (e2) (μm)				
	Z3	Z2	Z1	Z0	ZF	Z3	Z2	Z1	Z0	ZF
TR15			18	25	35			85	130	190
TR20		18	20	25	35		50	85	130	190
TR25	15	20	22	30	42	60	70	85	130	195
TR30	20	27	30	40	55	80	90	110	170	250
TR35	22	30	35	50	68	100	120	150	210	290
TR45	25	35	40	60	85	110	140	170	250	350
TR55	34	45	50	70	98	130	170	210	300	410
TR65	42	55	60	80	105	150	200	250	350	460



18. ábra Szerelési eltérések két vezetékes rendszernél
 Fig. 18. Mounting dimensional tolerance for two rails

Lineáris kocsi felszerelése

A lineáris kocsi felszerelése

Óvatosan helyezzük el a teherviselő asztal a lineáris kocsiakra és ideiglenesen rögzítsük a szerelőcsavarokat. Az állítócsavarokkal rögzítsük a fővezetéken lévő kocsit a teherviselő asztal referencia oldali felületére és állítsuk be ez alapján az asztalt. Ez után véglegesen húzzuk meg a szerelőcsavarokat mindkét oldalon. Ezzel fejeződik be a kocsi beszerelése.

FIGYELEM! A teherviselő asztal egyenletes rögzítése érdekében átlósan húzza meg a csavarokat.

A fent leírt módszer segítségével minimalizálható a lineáris vezeték felszereléséhez szükséges idő. Emellett nem kell ütőszeget használni, így nagymértékben csökken a szerelési munkaórák száma.

Mounting the linear guide block

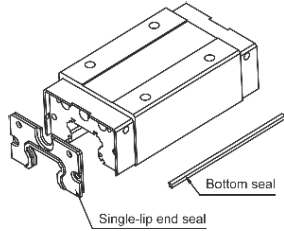
Mounting the Linear Guide Block

Gently place a table on the Linear Guide blocks and temporarily tighten the mounting bolts. Using set screws, hold the master-rail Linear Guide block against the table reference-side surface, and position the table. Fully tighten the mounting bolts on both the master and subsidiary sides. This completes Linear Guide block installation.

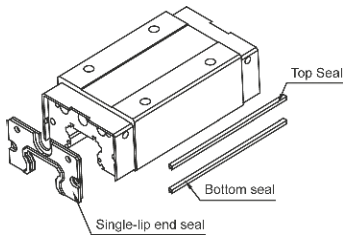
CAUTION! To ensure uniform fastening of the table, tighten the mounting bolts diagonally in accordance with the numbers. The method specified above minimizes the time required to ensure the straightness of the Linear Guide-rail. Moreover, there is no need to use the fastening knock pins, thereby greatly reducing the required assembly man-hours.

Kocsi porvédelme

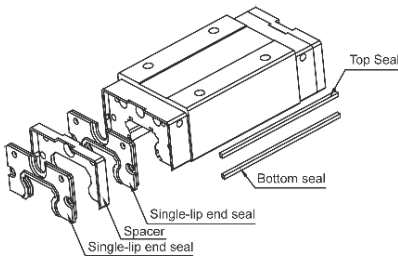
A TBI MOTION termékek porvédelme kapcsán több féle kombináció lehetséges, úgy mint: acél zárótömítés, acél végzáró elem, borítólemez. Ezen kiegészítőkkal kapcsolatban, kérjük vegye fel velünk a kapcsolatot.



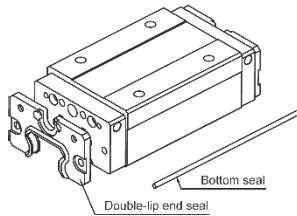
Jelölés nélkül: sztenderd védelem, egy ajkas zárótömítés + alsó tömítőléc
No symbol: standard protection (end seal + bottom seal)



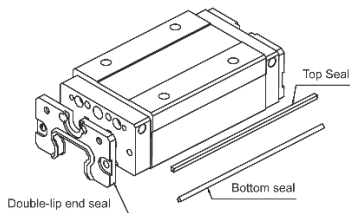
U: dupla alsó védelem, egy ajkas zárótömítés + alsó tömítőléc + belső tömítőléc
U: double bottom protection (end seal + bottom seal + inner seal)



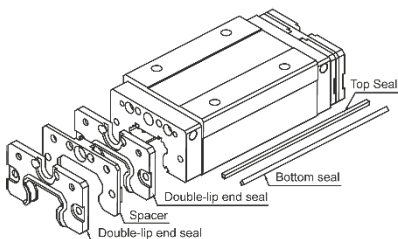
UZ: teljeskörű dupla védelem, dupla zárótömítés + alsó tömítőléc + belső tömítőléc
UZ: full double protection (double end seal + bottom seal + inner seal)



XN: két ajkas zárótömítés + alsó tömítőléc
XN: double-lip end seal + bottom seal



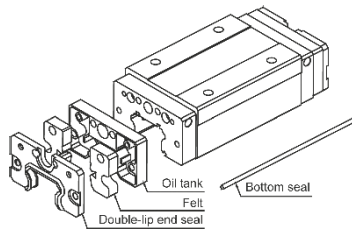
UN: két ajkas zárótömítés + alsó tömítőléc + felső tömítőléc
UN: double-lip end seal + bottom seal + top seal



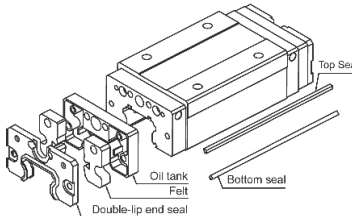
ZN: két darab két ajkas zárótömítés + alsó tömítőléc + felső tömítőléc
ZN: two double-lip end seal + bottom seal + top seal

Dust-proof for block

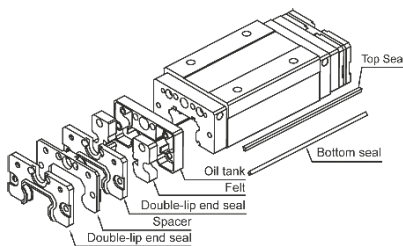
If the following accessories are needed, please add the code followed by the model number. Special Option : Steel end seal, Steel end cap, Cover Strip, please contact us.



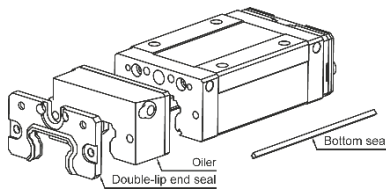
WW: két ajkas zárótömítés + alsó tömítőléc + gyapjú filc
WW: double-lip end seal + bottom seal + wool felts



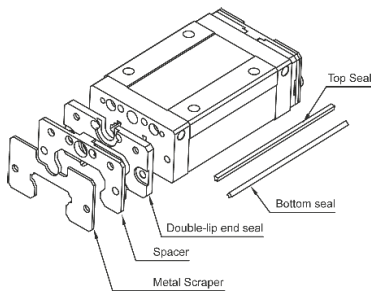
WU: két ajkas zárótömítés + alsó tömítőléc + felső tömítőléc + gyapjú filc
WU: double-lip end seal + bottom seal + top seal + wool felts



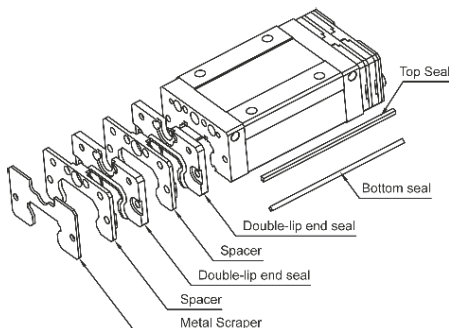
WZ: két darab két ajkas zárótömítés + alsó tömítőléc + felső tömítőléc + gyapjú filc
WZ: two double-lip end seal + bottom seal + top seal + wool felts



BN: alsó tömítőléc + olajzó kazetta + szennylehúzó
BN: bottom seals + oiler + two double-lip end seals



SU: két ajkas zárótömítés + alsó tömítőléc + felső tömítőléc + fém szennylehúzó
SU: double-lip end seals + bottom seals + top seals + metal scraper



SZ: Két darab két ajkas zárótömítés + alsó tömítőléc + felső tömítőléc + fém szennylehúzó
SZ: two double-lip end seals + bottom seals + top seals + metal scraper

A zárótömítés és az alsó tömítőléc megvédi a kocsit a fémforgácsoktól és kosztól, így növeli annak élettartamát. A belső tömítőléc hatékony véd a vezeték tetejéről származó szennyeződések ellen, melyek a nyílásokon keresztül jutnának a kocsiba. A dupla zárótömítés növeli a tisztítás hatékonyságát, teljesen eltávolítja az idegen anyagot.

End seal and bottom seal to prevent life reduction caused by iron chips or dust entering the block. Inner Seal efficiently avoid dust from the surface of rail or tapping hole getting inside the block. Double end seal enhances the wiping effect, foreign matter can be completely wiped off.

DD, U, UD, UZ porvédelemmel ellátott kocsi méretei Block sizes with DD, U, UD, UZ dust-proof

Kocsi hosszának jele Sign of the block length	Kocsi típusa Block type					
	TR15	TR20	TR25	TR30	TR35	TR45
	(mm)					
S	39,3	47,8	56,2	66,4	74,7	-
N	55,9	(TRS) 66,7 (TRH) 74	80	95,3	108	124,5
L	64,4	79	92	106	122	140
E	-	98	109	131	152	174

XN és UN porvédelemmel ellátott kocsi méretei Block sizes with XN and UN dust-proof

Kocsi hosszának jele Sign of the block length	Kocsi típusa Block type					
	TR15	TR20	TR25	TR30	TR35	TR45
	(mm)					
S	40,5	49,4	57,2	67,4	75,7	-
N	57,1	(TRS) 6,83 (TRH) 75,6	81	96,2	109,2	124,5
L	65,6	80,6	83	107	123	140
E	80,6	99,6	110	132	153	174

ZN porvédelemmel ellátott kocsi méretei Block sizes with ZN dust-proof

Kocsi hosszának jele Sign of the block length	Kocsi típusa Block type					
	TR15	TR20	TR25	TR30	TR35	TR45
	(mm)					
S	47,9	58,4	65,6	76,4	84,7	-
N	64,5	(TRS) 77,3 (TRH) 84,6	89,4	105,2	118,2	134,5
L	73,2	89,6	101,4	116	132	150
E	-	108,6	118,4	141	162	184



WW és WU porvédelemmel ellátott kocsi méretei
Block sizes with WW and WU dust-proof

Kocsi hosszának jele Sign of the block	Kocsi típusa Block type					
	TR15	TR20	TR25	TR30	TR35	TR45
	(mm)					
S	51,8	60,9	68,7	78,9	87,2	-
N	68,4	(TRS) 79,8 (TRH) 87,1	92,5	107,7	120,7	136
L	46,9	92,1	104,5	118,5	134,5	151,5
E	-	111,1	121,5	143,5	164,5	185,5

WZ porvédelemmel ellátott kocsi méretei
Block sizes with WZ dust-proof

Kocsi hosszának jele Sign of the block length	Kocsi típusa Block type					
	TR15	TR20	TR25	TR30	TR35	TR45
	(mm)					
S	59,4	69,9	77,1	87,9	96,2	-
N	76	(TRS) 88,8 (TRH) 96,1	100,9	116,7	129,5	146
L	84,5	101,1	112,9	127,5	143,5	161,5
E	-	120,1	129,9	152,5	173,5	195,5

SU porvédelemmel ellátott kocsi méretei
Block sizes with SU dust-proof

Kocsi hosszának jele Sign of the block length	Kocsi típusa Block type					
	TR15	TR20	TR25	TR30	TR35	TR45
	(mm)					
S	47,5	57,4	65,5	75,8	80,7	-
N	64,1	(TRS) 76,3 (TRH) 83,6	89	99,3	114	133,5
L	72,6	88,6	101	115,4	128	149
E	87,6	107,6	118	140,4	158	183

SZ porvédelemmel ellátott kocsi méretei
Block sizes with SZ dust-proof

Kocsi hosszának jele Sign of the block length	Kocsi típusa Block type					
	TR15	TR20	TR25	TR30	TR35	TR45
	(mm)					
S	55,1	66,4	73,9	84,8	89,7	-
N	71,7	(TRS) 82,3 (TRH) 92,6	97,4	108,3	123	143,5
L	80,2	97,6	109,4	124,4	137	159
E	95,2	116,6	126,4	149,4	167	193

DU porvédelemmel ellátott kocsi méretei Block sizes with DU dust-proof

Kocsi hosszának jele Sign of the block length	Kocsi típusa Block type						
	TR15	TR20		TR25	TR30	TR35	TR45
	(mm)						
S	59	68,9		77	87,3	92,2	-
N	75,6	(TRS) 87,8	(TRH) 95,1	100,5	110,8	125,5	145
L	84,1	100,1		112,5	126,9	139,5	160,5
E	99,1	119,1		129,5	151,9	169,5	194,5

DZ porvédelemmel ellátott kocsi méretei Block sizes with DZ dust-proof

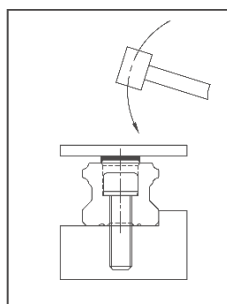
Kocsi hosszának jele Sign of the block length	Kocsi típusa / block type						
	TR15	TR20		TR25	TR30	TR35	TR45
	(mm)						
S	66,6	77,9		85,4	96,3	101,2	-
N	83,2	(TRS) 96,8	(TRH) 104,1	108,9	119,8	134,5	155
L	91,7	109,1		120,9	135,9	148,5	170,5
E	106,7	128,1		137,9	160,9	178,5	204,5

BN porvédelemmel ellátott kocsi méretei Block sizes with BN dust-proof

Kocsi hosszának jele Sign of the block length	Kocsi típusa / block type						
	TR15	TR20		TR25	TR30	TR35	TR45
	(mm)						
S	55,6	66,4		74,2	84,4	92,7	-
N	71,7	(TRS) 85,3	(TRH) 92,6	98	113,3	126	145
L	80,7	97,6		110	124	128	160,5
E	95,7	116,6		127	149	170	194,5

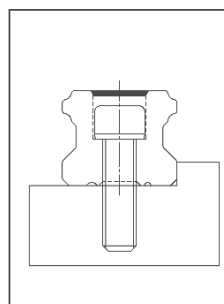
Vezeték porvédelme

Forgácsok és idegen anyagok eltömíthetik a vezeték nyílásait és a kocsi belsejébe kerülhetnek. Hogy ezt elkerüljük, a szerelési furatokat speciális zárósapkával kell lezárni. A sapkák behelyezéséhez műanyag kalapácsot használjunk és a sapkákat helyezzük egy fém lemezre, hogy ne közvetlenül az ütés érje az ütést. Addig kell beütni a sapkákat a helyükre, amíg azok egy szintbe kerülnek a vezetékkel és a felület simává válik.



Dust-proof for rail

Chips and foreign matter clogging the mounting holes of a Linear Guide rail may enter the Linear Guide block. To prevent from this situation, the mounting holes must be closed with dedicated caps, which must be installed to flush with the Linear Guide rail top surface. To insert a dedicated cap into a mounting hole, drive the cap in using a plastic hammer with a flat metal pad placed on the cap until it is flush with the Linear Guide rail top surface.





Kenés

KENÉS

A termékeket kenés nélkül szállítjuk! A lineáris mozgató egységek hosszú távú használata érdekében elengedhetetlen a megfelelő kenés. Kenés hiányában a görgős részek gyorsan kopnak és a berendezés élettartama jelentősen csökken.

Egy kenőanyag:

- A mozgó részek súrlódását csökkenti, ezáltal megelőzi a szorulást és csökkenti a kopást
- A gördülő felületeket olajréteggel vonja be, ezáltal csökkenti a felületen keletkező nyomást, továbbá megvédi a görgős részeket a kifáradástól.
- A fém felületeket olajréteggel vonja be, ezáltal megvédi azokat a rozsdásodástól.

Ahhoz, hogy a lineáris mozgató rendszer összes funkcióját kihasználhassuk, alapvető fontosságú azt a kenőanyagot alkalmazni, amely a legjobban megfelel a rendszer működési feltételeinek.

Megjegyzés: A lineáris mozgató rendszerek esetében, még akkor is, ha tömítéssel ellátott, nem lehet teljesen elkerülni a kenőanyag szivárgását, bármekkora elszivárgott mennyiségről is legyen szó. Ezért szükséges időszakosan újra tölteni a kenőanyagot, az újratöltés gyakorisága a működési feltételektől függ.

A KENŐANYAGOK OSZTÁLYOZÁSA

Elsődlegesen gépszír és felületi olajozás használatos a lineáris mozgató rendszerekhez. Általánosságban elmondható, hogy a kenőanyagoknak az alábbi tulajdonságokkal kell rendelkeznie:

- Erős olajréteget képezzen
- A lehető legjobban csökkentse a kopást
- Magas kopásállósággal rendelkezzen
- Magas fokú hőállósággal rendelkezzen
- Korrózióálló legyen
- Rozsdagátló hatással bírjon
- Szennyeződés- és nedvességmentes legyen
- Állaga folyamatos keverés mellett egyenletes legyen

Lubrication

LUBRICATION

The products are delivered without lubrication! For long-term use of a linear motion system under normal conditions, good lubrication is a must. If lubricant is not used, rolling parts wear quickly, and the service life of the system is shortened considerably.

A lubricant:

- Reduces friction on moving parts, thereby preventing seizure and lessening wear.
- Forms an oil film on rolling surfaces, thus decreasing stress that develops on the surfaces and safeguarding the system against rolling fatigue.
- Covers metal surfaces with an oil film, thereby preventing rust.

To tap the full functionality of a linear motion system, it is essential to provide lubrication that best meets the system service conditions.

Note: That linear motion systems, even if sealed, cannot completely eliminate leakage of lubricants no matter how negligible the amount of leakage is at any given time. It is therefore necessary to replenish the lubricant periodically according to the operating conditions for the lubricant in question.

CLASSIFICATION OF LUBRICANTS

Primarily grease and sliding surface oil are used as lubricants for linear motion systems. In general a lubricant must:

- Form a strong oil film.
- Reduce wear as much as possible.
- Have high wear resistance.
- Have high thermal stability.
- Be noncorrosive.
- Be highly rust-preventive.
- Be free from dust and some moisture.
- Be free from significant fluctuations in consistency against repeated agitation of grease.

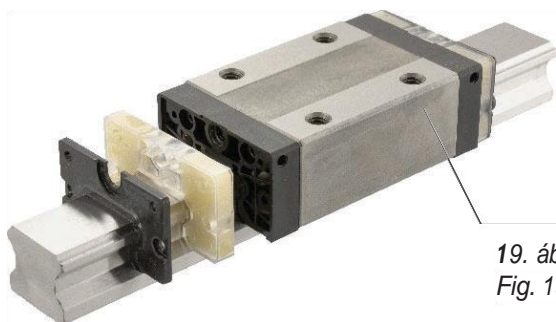
Költséghatékony kenés a kocsi- szerelhető olajozó tartállyal

A TBI MOTION önkenő rendszere:

- költséghatékony, nem igényel bonyolult kenő rendszert
- könnyű karbantartani
- flexibilisen összeszerelhető a kocsi-val
- könnyű cserélni
- opcionális kenést biztosít

Az önkenő rendszer a végzáró elem és a szennylehúzó között található. Két típusú rendszer érhető el:

1. Olajzó tartály (19. ábra)
2. Olajzó kazetta (20. ábra)



Cost-effective lubrication with oil tank

TBI MOTION self-lubricating system:

- cost saving, no need lubricating systems and equipment
- easy maintenance and long life
- flexibility on the block assembly
- easy replacement
- optional lubricant

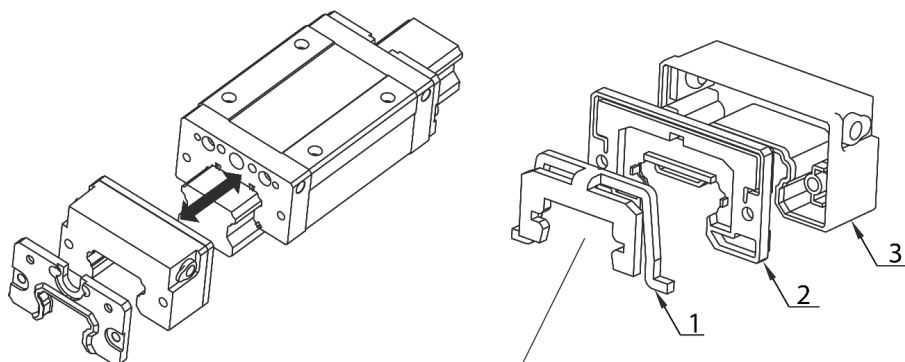
Self lubrication system is designed with lubrication mechanism between end cap and wiper. Two types of systems are available:

1. Oil tank (fig. 19)
2. Oil cassette (fig. 20)

19. ábra Olajzó tartállyal szerelt kocsi
Fig. 19 Block with oil tank

Az önkenő rendszer a végzáró elem és a szennylehúzó között található, ahogy az alábbi ábra is mutatja. Az olajzó kazetta olaj elvezető csatornát tartalmaz, melyek működés közben vezetik el az olajat a vezetékre. Ezzel az egyszerű megoldással a lineáris vezeték extra olajozás nélkül kenhető, nincs szükség további alkatrészekre ehhez a feladathoz, mindemellett költséghatékony megoldást nyújt.

Self lubrication system is designed with lubrication mechanism between end cap and wiper. The structure unit is shown as follow. The Cassette unit is comprised with fluid channel which is soaked with oil and act to release the lubricants thoroughly during operation. With this smart and simple design, the linear guide can be lubricated without extra oil feeding units thus minimize unnecessary parts and waste which triggers higher cost and higher risk in.



- | | | |
|---|-------------------|---------------|
| 1 | elvezető csatorna | fluid channel |
| 2 | stabilizátor | stabilizer |
| 3 | olaj tartály | oil reservoir |

20. ábra Olajzó kazetta
Fig. 20 Oil cassette